



LS15 helyzetkapcsolók 2



LS7 helyzetkapcsolók 5



LSME helyzetkapcsolók 8



VP helyzetkapcsolók 12



VT helyzetkapcsolók 16



VM helyzetkapcsolók 20



KW helyzetkapcsolók (mikrokapcsolók) 24



Egyszerű nyomógombok 26



Kiálló nyomógomb 26



Világító nyomógomb 27



Jelölt nyomógomb 28



Gombafejű nyomógomb 29



Kettős, be-ki nyomógomb 30



Karos kapcsoló 30



Világítókaros kapcsoló 31



Kulcsos kapcsoló 31



Érintkező egység NYG(K)3 sorozathoz 32



Tokozat 32



Kiegészítők 34



Feszültség-, árammérők, hangjelzők 35



Fényjelző oszlopok 35



LED-es jelzőlámpák 36



Egyszerű nyomógombok 37



Jelölt nyomógombok 38



Kulcsos gombafejű nyomógombok 39



Kettős, be-ki nyomógombok 40



Karos kapcsolók 42



Kulcsos kapcsolók 43



Jelzőizzók 44



Érintkezőelemek 44



Tokozatok 45



Relés biztonsági kapcsolók 46



TES készülékapcsolók 48



TVTR Egyfázisú elválasztó transzformátorok 52

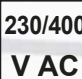
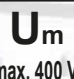
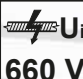


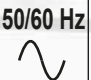


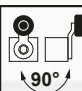
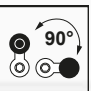
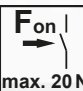
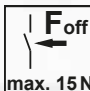







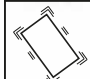
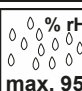
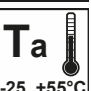
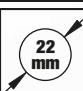


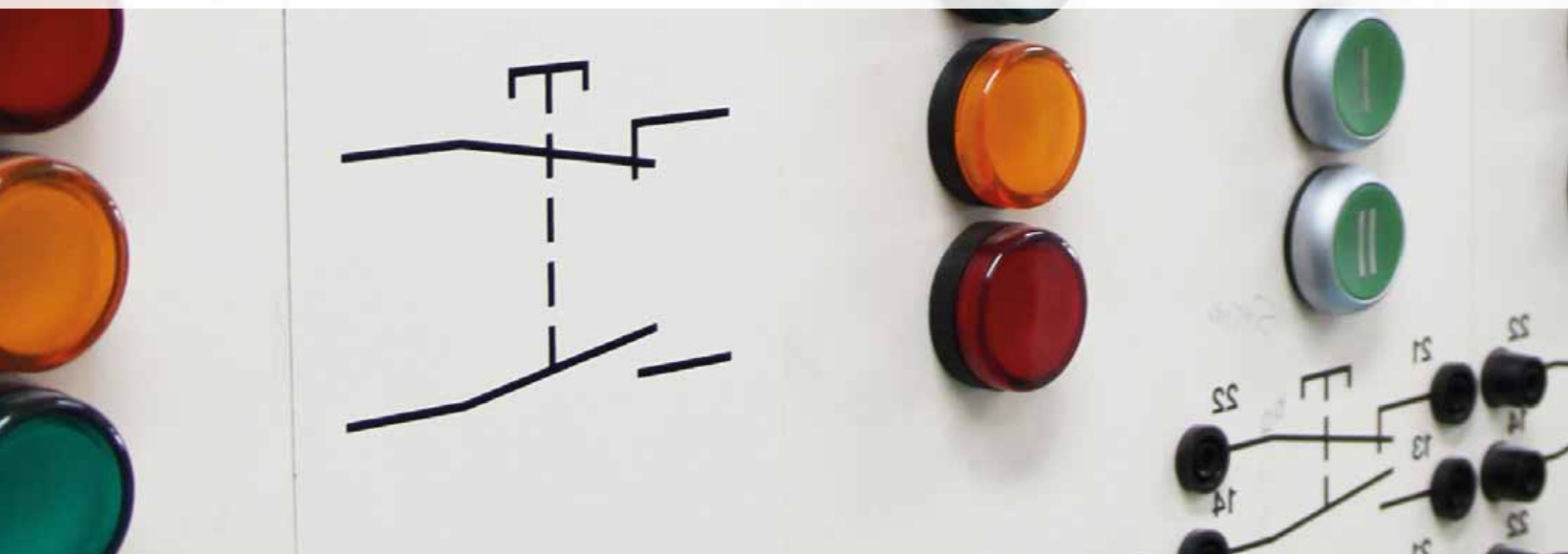
TVTRB Egyfázisú szigetelő transzformátorok 54

Táblázat fejlécek piktogramjai

 Névleges működtető feszültség	 Névleges teljesítmény	 Névleges teljesítmény	 Megjegyzés, kiegészítés
 Primer feszültség	 Szekunder feszültség	 Szekunder áram	 Szekunder teljesítmény
 Kétállású	 Háromállású	 Kulcskivételi pozíció (bal)	 Kulcskivételi pozíció (bal vagy jobb)
 Kulcskivételi pozíció (középső)	 Kulcskivételi pozíció	 Reteszoldás: elfordítással	 Reteszoldás: kulccsal
 Érintkezők villamos adatai	 Világító egység	 Méret	 Foglalat típusa
 Meghúzási nyomaték	 Menet	 Rátolható csatlakozó	 Tömítőszelence
 Alap kivétel	 Tokozva IP 44	 IP.. Védettségi fokozat	 Szín
 Tömeg	 Hangjelző	 Védettségi fokozat frontoldalról	

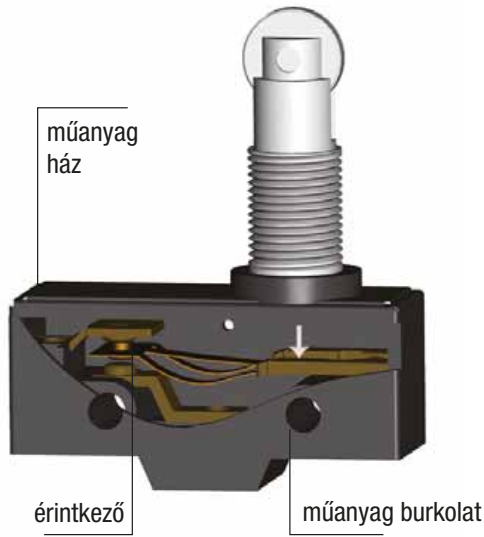
Műszaki adatok piktogramjai

 Névleges feszültség (V)	 Névleges működtető feszültség	 Névleges szigetelési feszültség	 Névleges lökőfeszültség-állóság
 Névleges üzemi áram	 Névleges frekvencia	 Javasolt előtétbiztosító	 Beköthető vezeték
 A működtetőfej 90°-onként elforgatható!	 A működtetőfej és a kar 90°-onként elforgatható!	 Bekapcsolási erő	 Kikapcsolási erő
 Mechanikus élettartam	 Hőállósági osztály	 I. érintésvédelmi osztály	 Kapcsolási gyakoriság
 Védettség beépítve (homlokoldal felől)	 Kapcsok védettsége (alap)	 Védettségi fokozat	 Rezgésállóság
 Relatív páratartalom	 Környezeti hőmérséklet	 Kivágási méret	

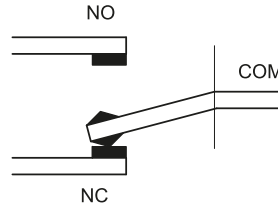


LS15 helyzetkapcsolók

I_{th} 15 A	I_e (AC 1, 230 V) 5 A	I_e (AC 15, 230 V) 2 A	I_e (DC 13, 250 V) 0,3 A	U_i 500 V	[mm²] 0,5-1,5	ON-OFF-ON... sc/h ×1.800	T_a -25...+55°C	IP 00
-------------------------------	---	--	--	-------------------------------	------------------------------------	---------------------------------------	-------------------------------------	-----------------



Érintkező típusa: C

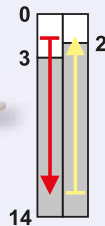


RELEVANT STANDARD
EN 60947-1

RELEVANT STANDARD
EN 60947-5-1

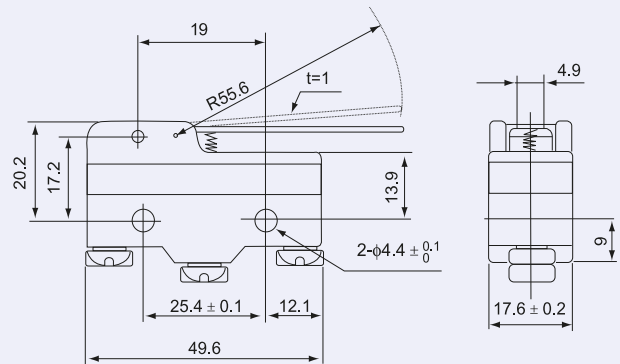
- erős ház
- váltó érintkező
- szemes sarus kötési pont
- könnyű vezetékbekeötés
- többféle kapcsolómechanizmussal

Rugózáras kivitel

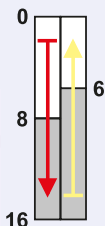


Működési út (mm)

TRACON LS15GM-B

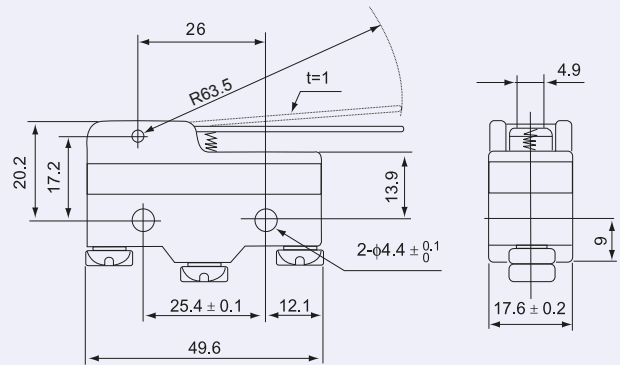


Rugózáras kivitel



Működési út (mm)

TRACON LS15GW-B

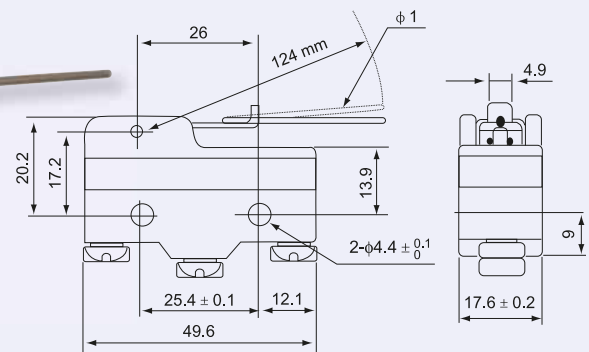


Rugózáras kivitel

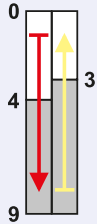


Működési út (mm)

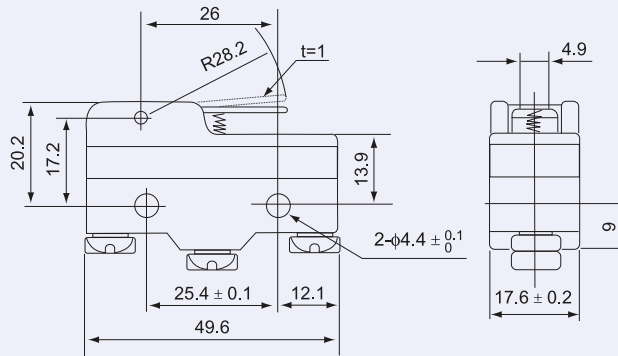
TRACON LS15HW24-B



Rugózáras kivitel

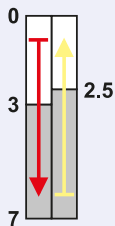


Működési út (mm)

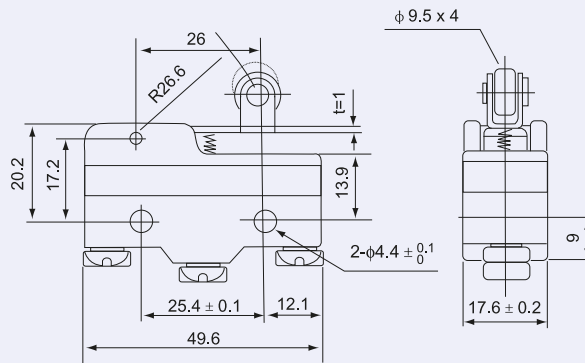


TRACON LS15GW21-B

Rugózáras, görgős kivitel

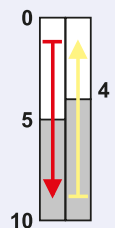


Működési út (mm)

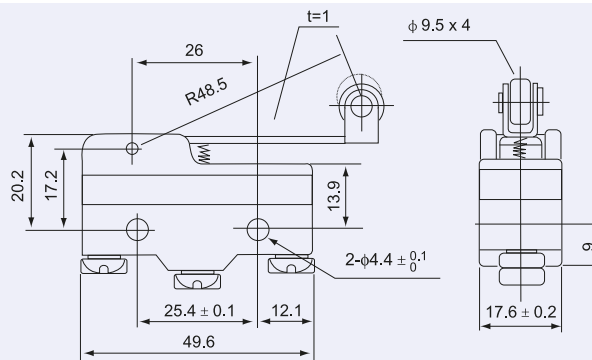


TRACON LS15GW22-B

Rugózáras, görgős kivitel

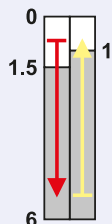


Működési út (mm)

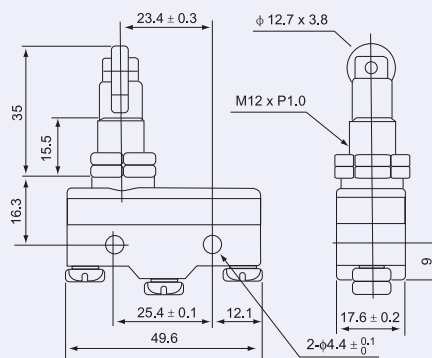


TRACON LS15GW2-B

Görgős kivitel



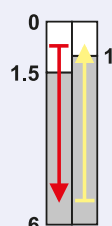
Működési út (mm)



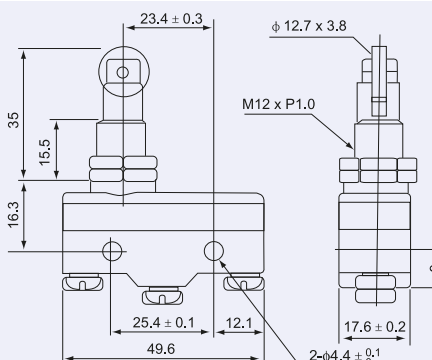
TRACON LS15GQ21-B



Görgős kivitel



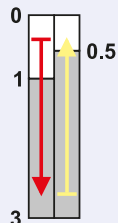
Működési út (mm)



TRACON LS15GQ22-B

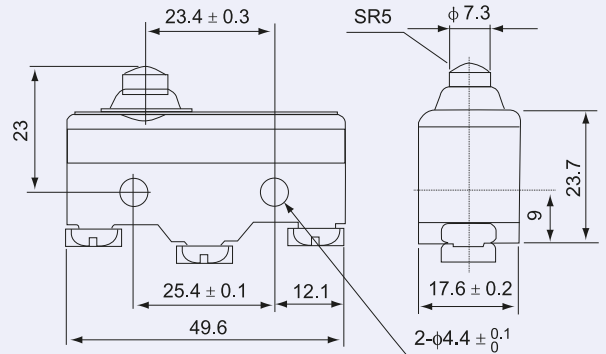


Kúpos ütközős kivitel

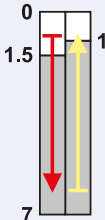


Működési út (mm)

TRACON LS15GD-B

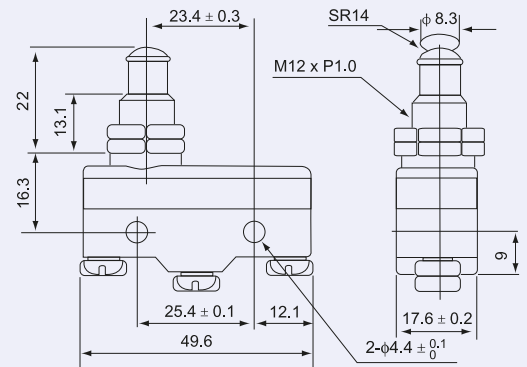


Kúpos ütközős kivitel

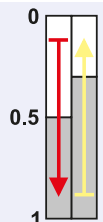


Működési út (mm)

TRACON LS15GQ-B

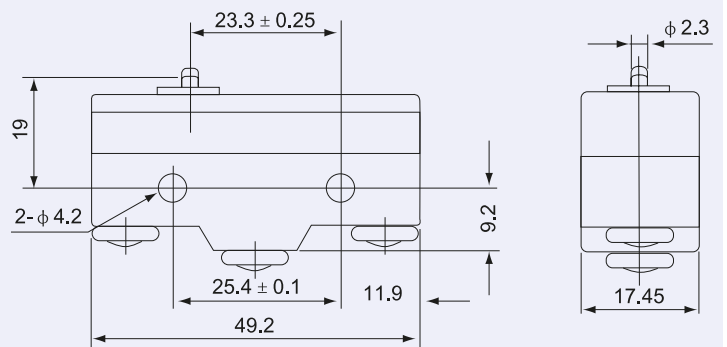


Ütközős kivitel



Működési út (mm)

TRACON LS15G-B



Műanyag burkolat



IP 40



TRACON LS15-COV



Ipari relék



J/2-J/9

LS7 helyzetkapcsolók

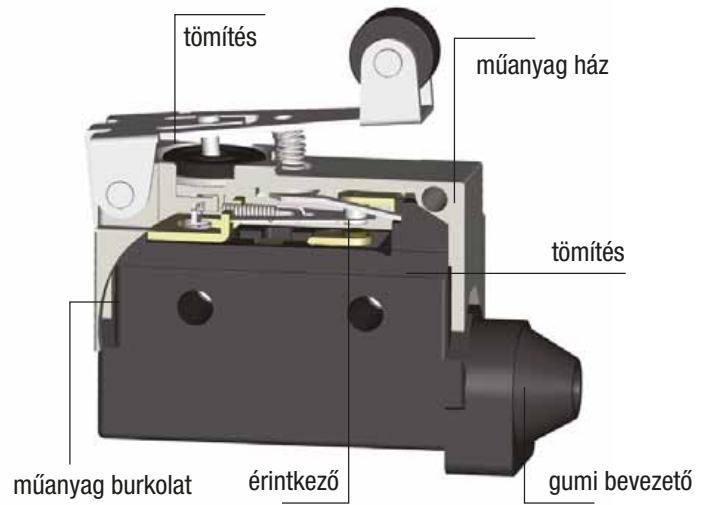
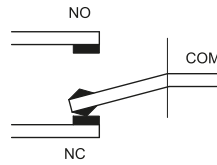
I_{th} 10 A	I_e (AC 1, 230 V) 5 A	I_e (AC 15, 230 V) 2 A	I_e (DC 13, 250 V) 0,3 A	U_i 500 V	[mm ²] 0,5-1,5	$\times 10^6$	ON-OFF-ON... sc/h $\times 1.800$	T_a -25...+55°C	IP 40	Piktogramok	K/0
-------------------------------	---	--	--	-------------------------------	-------------------------------	---------------	--	-------------------------------------	-----------------	--------------------	------------

RELEVANT STANDARD
EN 60947-1

RELEVANT STANDARD
EN 60947-5-1

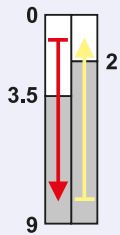


Érintkező típusa: C

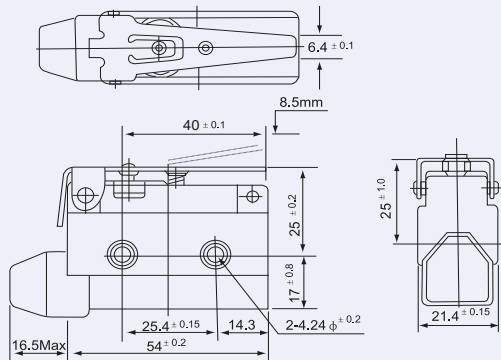


- erős ház
- váltó érintkező
- szemes sarus kötési pont
- könnyű vezetékbecsötés
- többféle kapcsolómechanizmussal

Rugózáras kivitel

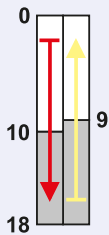


Működési út (mm)

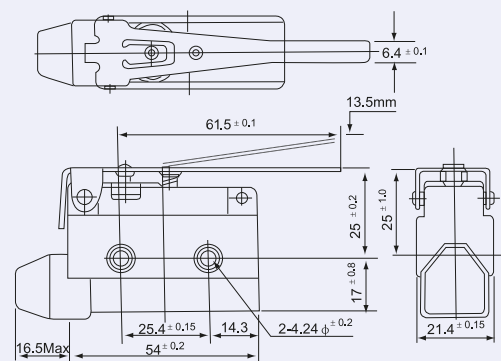


TRACON LS7140

Rugózáras kivitel

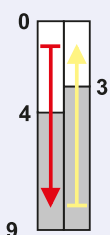


Működési út (mm)

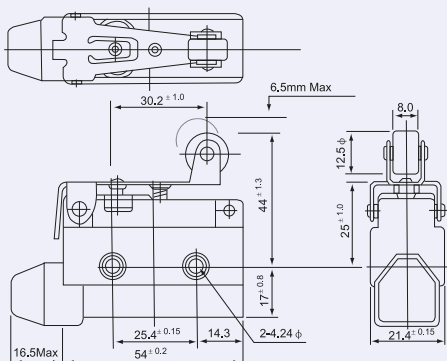


TRACON LS7120

Rugózáras, görgős kivitel

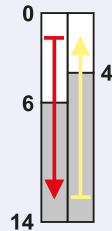


Működési út (mm)



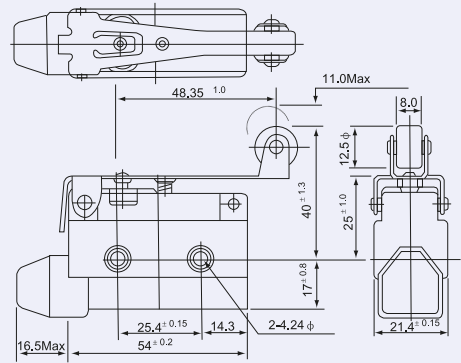
TRACON LS7141

Rugózáras, görgős kivitel

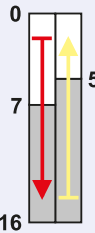


Működési út (mm)

TRACON LS7121

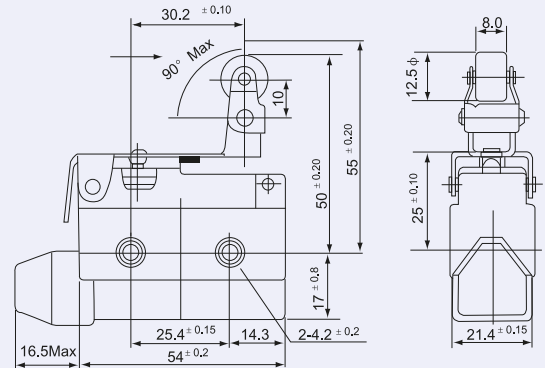


Rugózáras, csuklógörgős kivitel

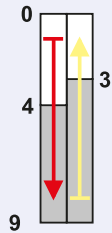


Működési út (mm)

TRACON LS7144

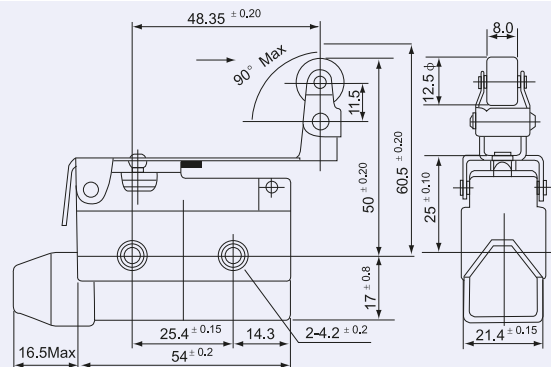


Rugózáras, csuklógörgős kivitel

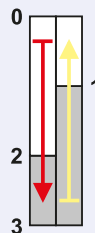


Működési út (mm)

TRACON LS7124

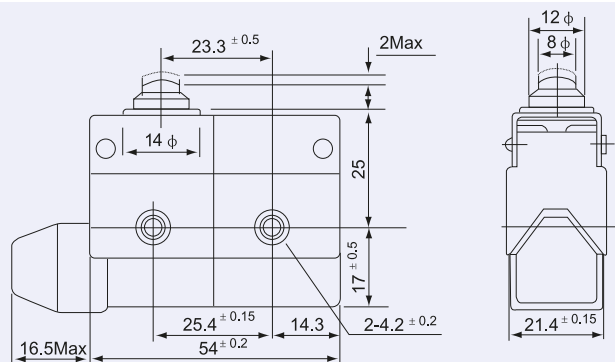


Kúpos ütközős kivitel

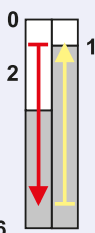


Működési út (mm)

TRACON LS7100

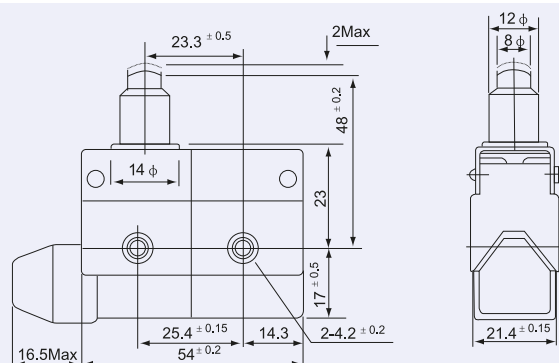


Kúpos ütközős kivitel

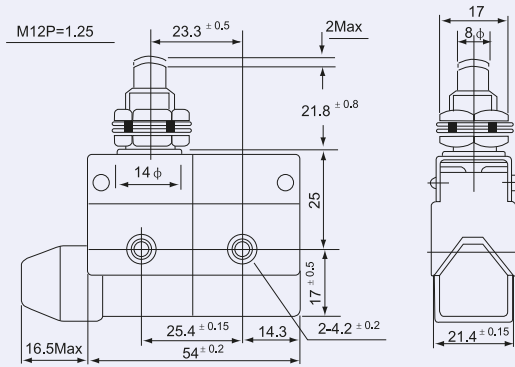
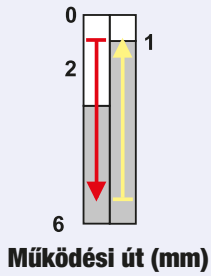


Működési út (mm)

TRACON LS7110

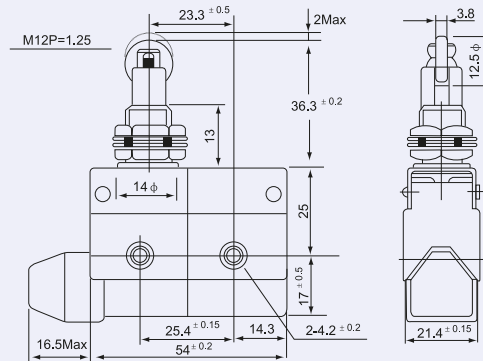
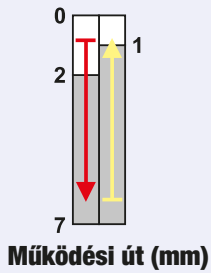


Kúpos ütközős kivitel



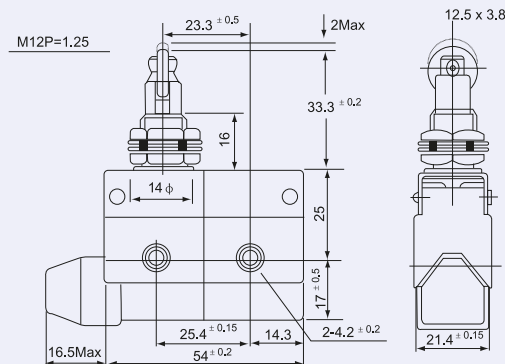
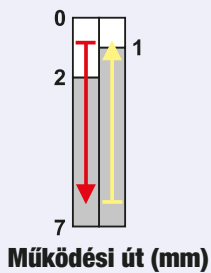
TRACON LS7310

Görgős kivitel



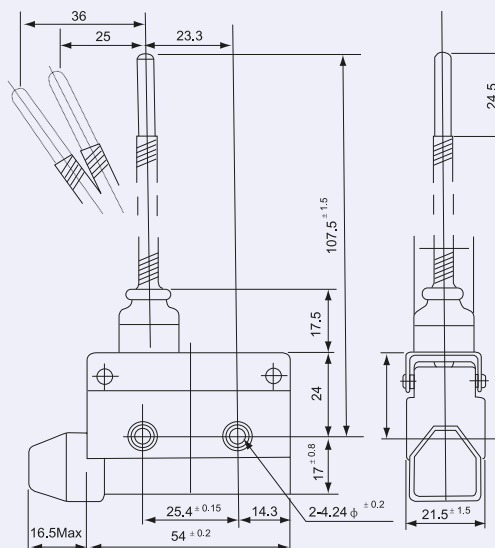
TRACON LS7311

Görgős kivitel



TRACON LS7312

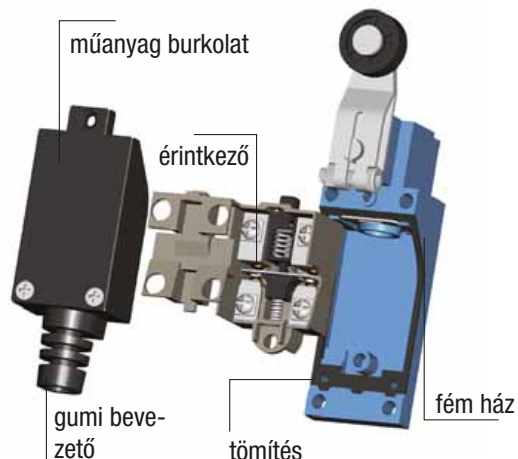
Rugós, pálcás kivitel



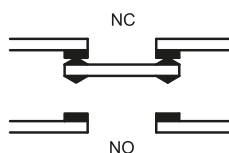
TRACON LS7166

LSME helyzetkapcsolók

I_{th} 10 A	I_e (AC 1, 230 V) 5 A	I_e (AC 15, 230 V) 2 A	I_e (DC 13, 230 V) 0,3 A	U_i 500 V	[mm²] 0,5-1,5	x10⁶ x1.800	ON-OFF-ON... sc/h	T_a -25...+55°C	IP 65
-------------------------------	---	--	--	-------------------------------	------------------------------------	----------------------------------	-----------------------------	-------------------------------------	-----------------



Érintkező típusa: Za

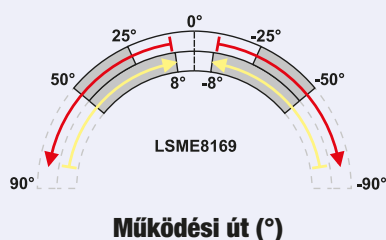


RELEVANT STANDARD
EN 60947-1

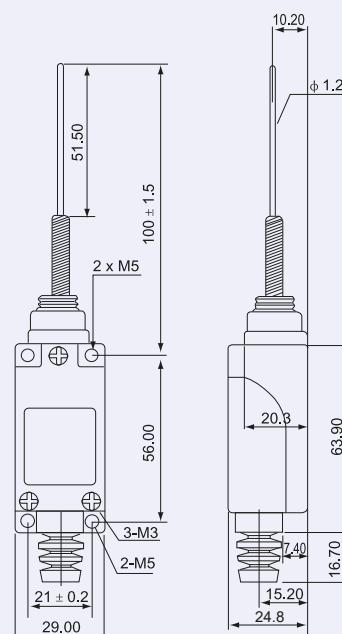
RELEVANT STANDARD
EN 60947-5-1

- Dupla érintkezők
- Masszív szerkezet
- Műanyag és alumínium öntvény
- Vízálló és olajálló
- Dupla rugós mechanizmus
- Hosszú élettartam
- Könnyen vezetékezhető

Rugós, pálcás kivitel



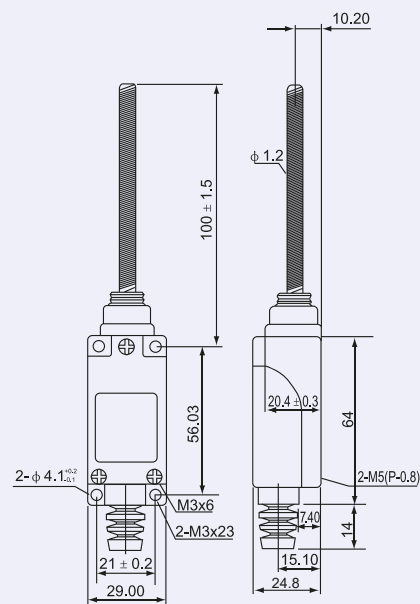
TRACON LSME8169



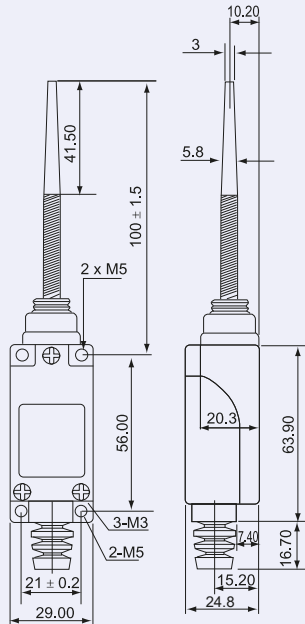
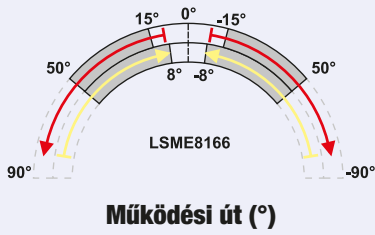
Rugós, pálcás kivitel



TRACON LSME9101

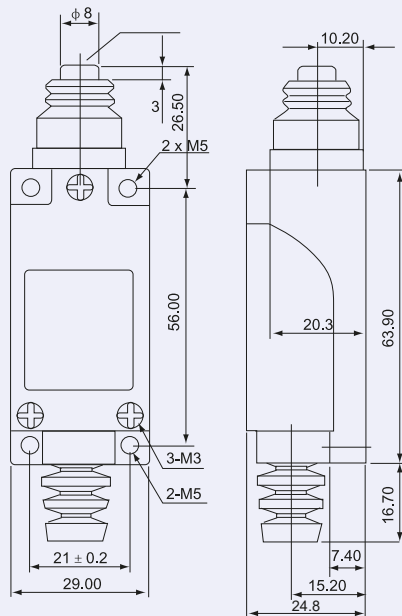
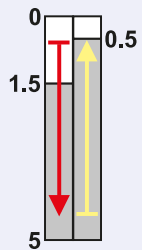


Rugós, pálcás kivitel



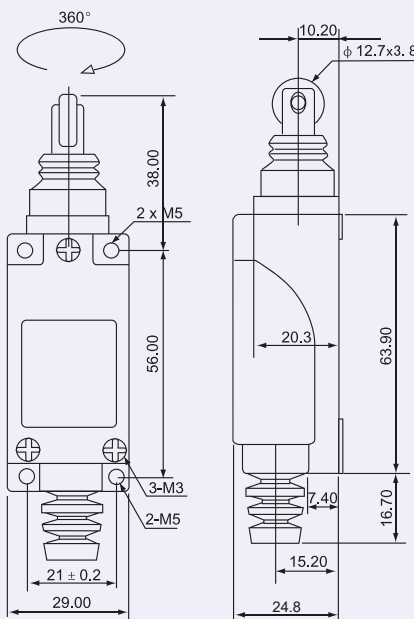
TRACON LSME8166

Kúpos ütközős kivitel



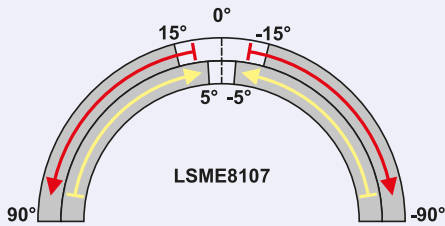
TRACON LSME8111

Görgős kivitel



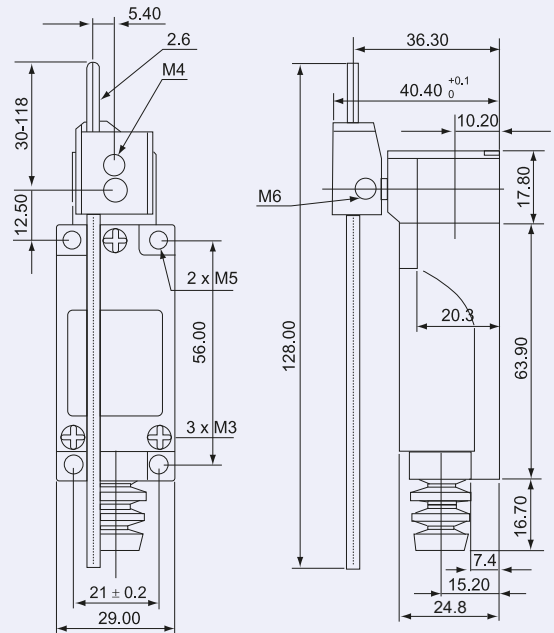
TRACON LSME8122

Billenőkaros, pálcás kivitel

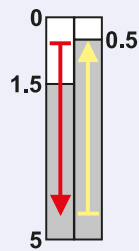


Működési út (°)

TRACON LSME8107

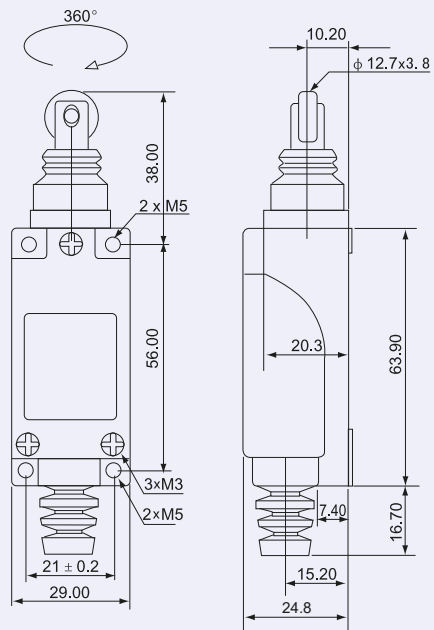


Görgős ütközős kivitel

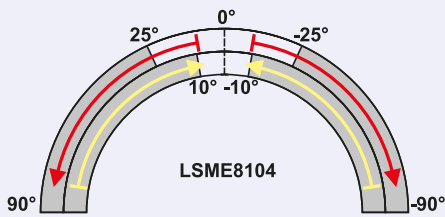


Működési út (mm)

TRACON LSME8112

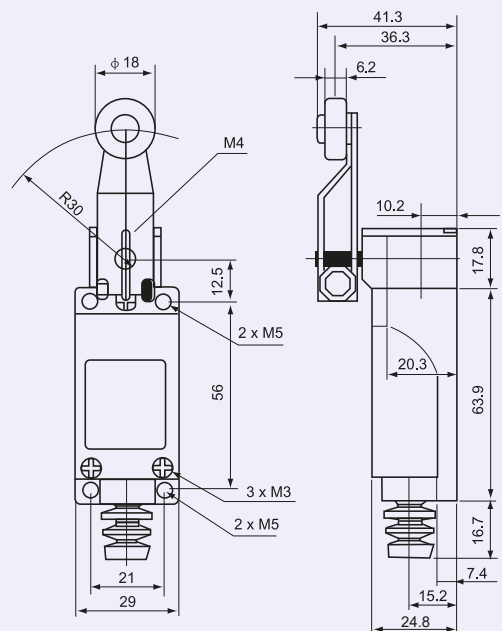


Lengőkaros kivitel

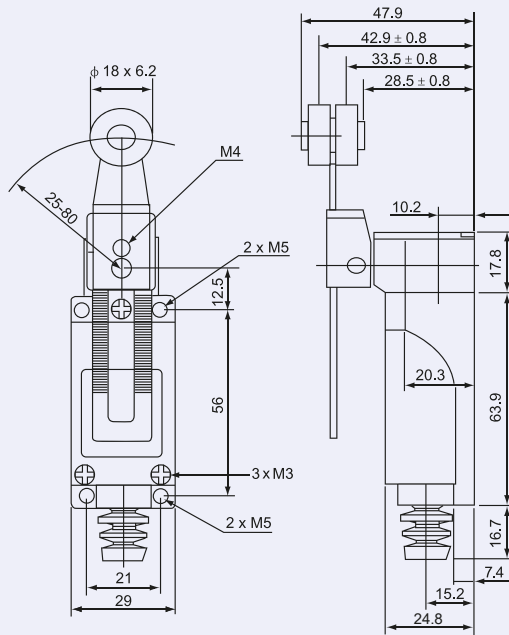
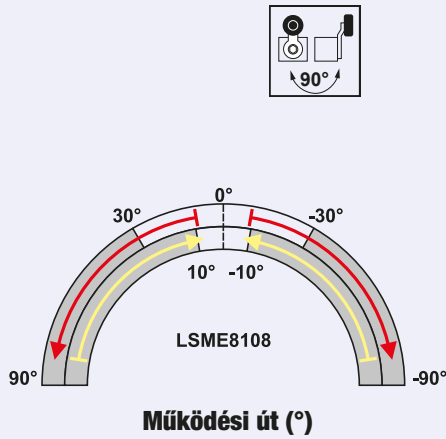


Működési út (°)

TRACON LSME8104



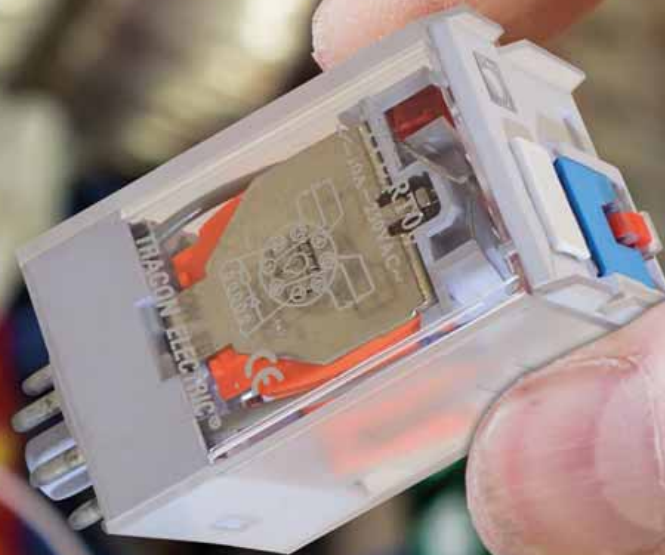
Állítható görgős-karos kivitel



TRACON LSME8108

RELÉK

TRACON
ELECTRIC®



J/2-J/9



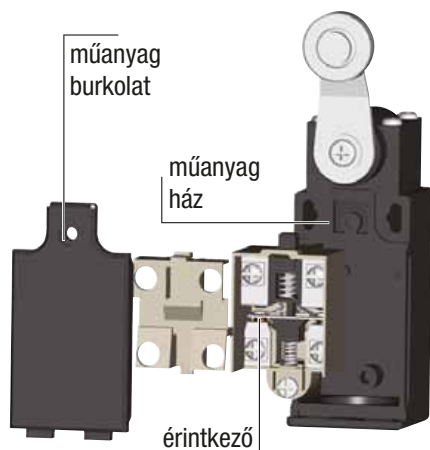
OLVASSA BE A KÓDOT!

- Nézze meg újdonságainkat
- Legyen naprakész

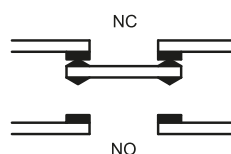
Kínálatunk gyorsan és folyamatosan fejlődik!
 Katalógusunk a 2021. áprilisi állapotot tükrözi.
 Naprakész információért
 látogasson el honlapunkra!

VP helyzetkapcsolók

I_{th} 10 A	I_e (AC 1, 230 V) 5 A	I_e (AC 15, 230 V) 2 A	I_e (DC 13, 250 V) 0,3 A	U_i 500 V	[mm²] 0,75-1,5	5×10⁶	ON-OFF-ON... sc/h ×1.800	T_a -25...+55°C	IP 65
-------------------------------	---	--	--	-------------------------------	-------------------------------------	-------------------------	--------------------------------	-------------------------------------	-----------------



Érintkező típusa: **Za**

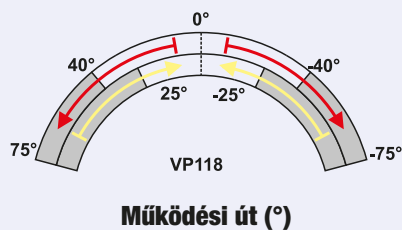
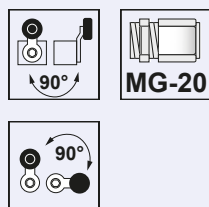


- Dupla érintkezők
- Erős műanyag burkolat
- Masszív szerkezet
- Precíz kapcsolás
- Hosszú élettartam
- Könnyen vezetékezhető

RELEVANT STANDARD
EN 60947-5-1

RELEVANT STANDARD
EN 60947-1

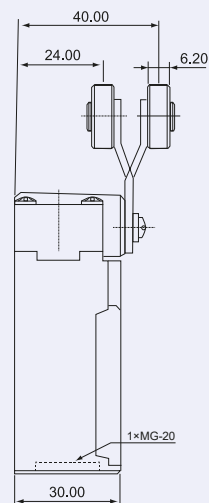
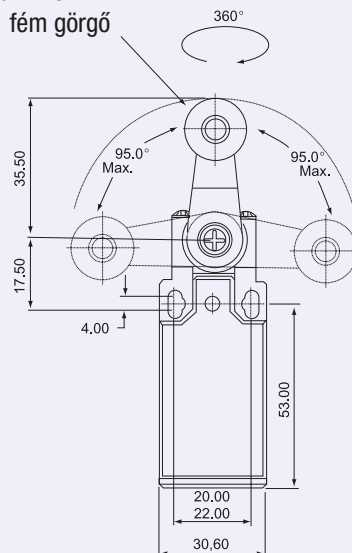
Lengőkaros, görgős kivitel



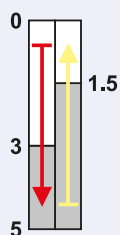
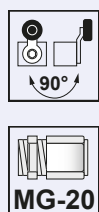
Működési út (°)

TRACON VP118

d = 18 mm
fém görgő



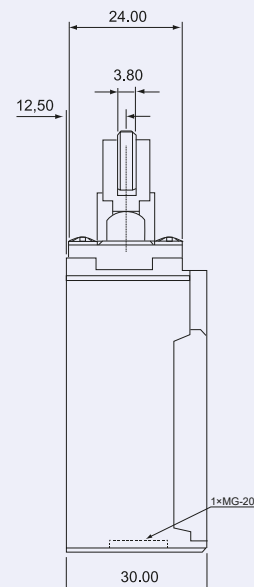
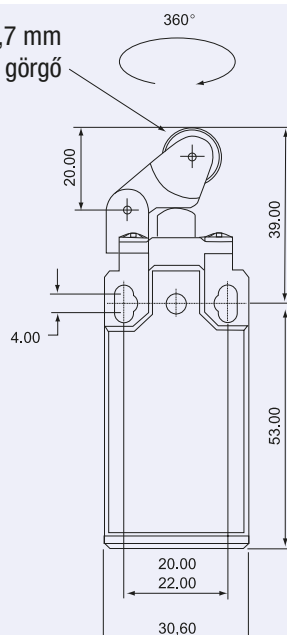
Lengőkaros kivitel



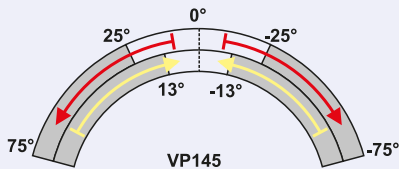
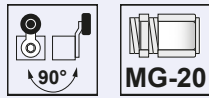
Működési út (mm)

TRACON VP121

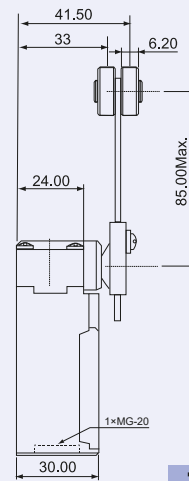
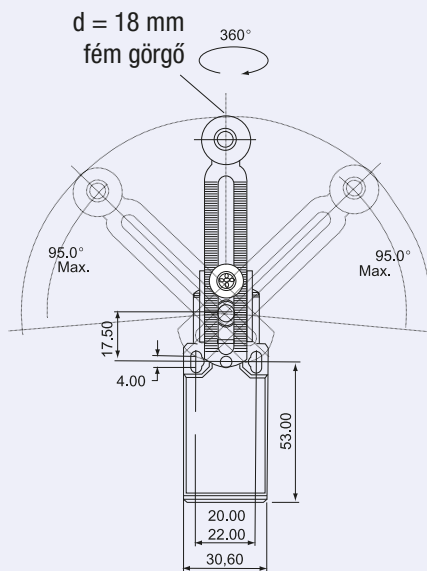
d = 12,7 mm
fém görgő



Állítható görgőkaros kivitel

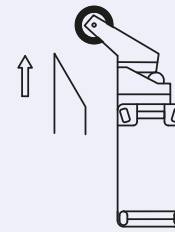
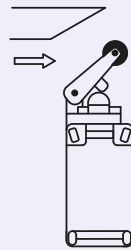
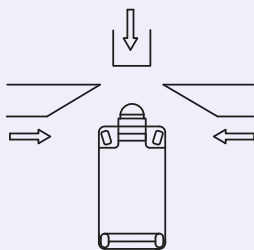


Működési út (°)



TRACON VP145

Működtetés irányok



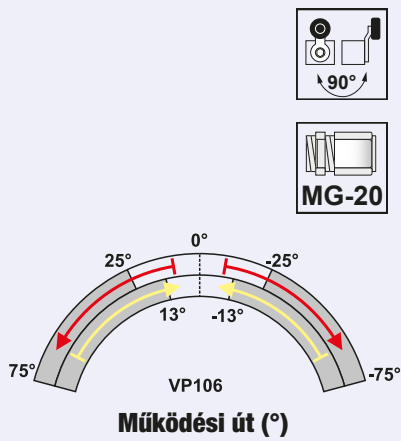
TGE
ELOSZTÓSZEKRÉNYEK

TRACON
ELECTRIC®

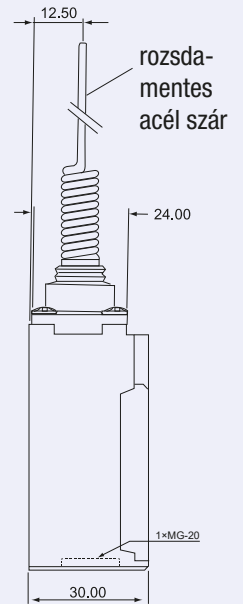
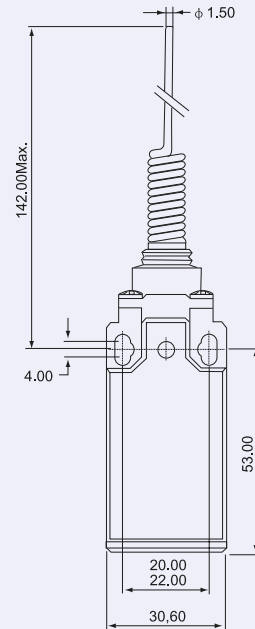


H/14

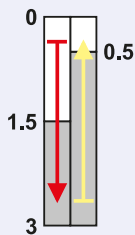
Rugós, pálcás kivitel



TRACON VP106

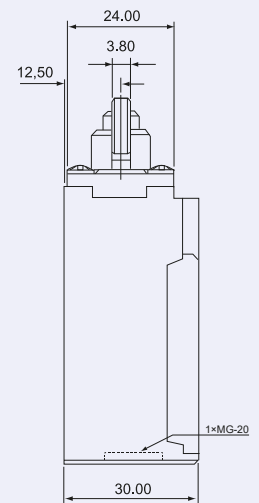
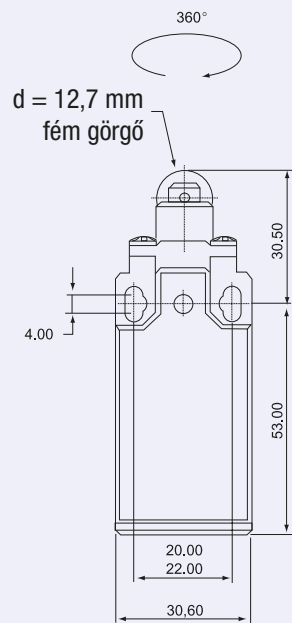


Görgös ütközős kivitel

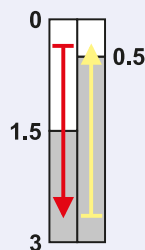
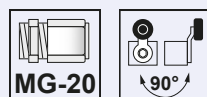


Működési út (mm)

TRACON VP102

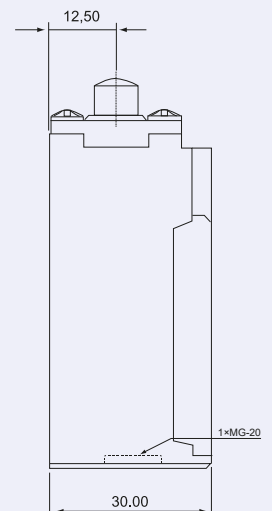
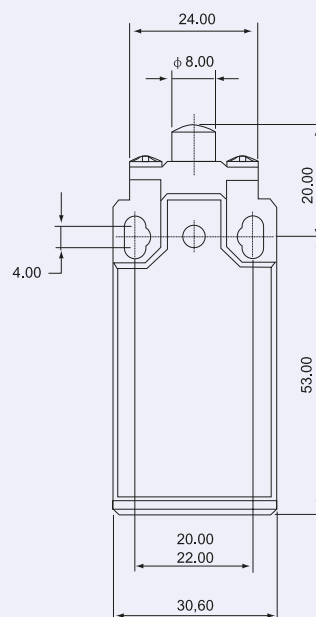


Görgös ütközős kivitel



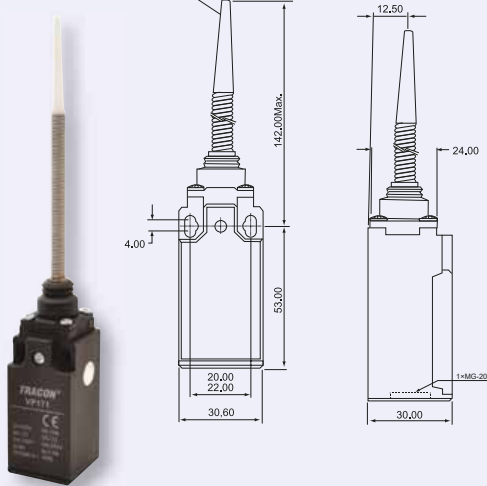
Működési út (mm)

TRACON VP110



Rugószáras (műanyag+acél) kivitel

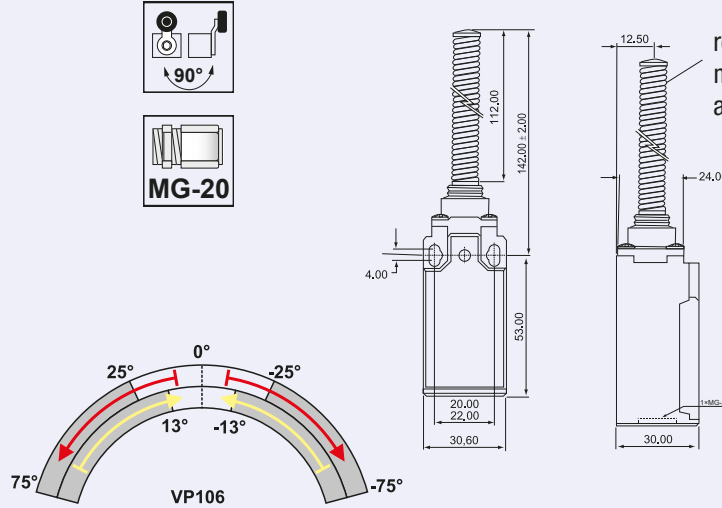
műanyag pálc



TRACON VP171

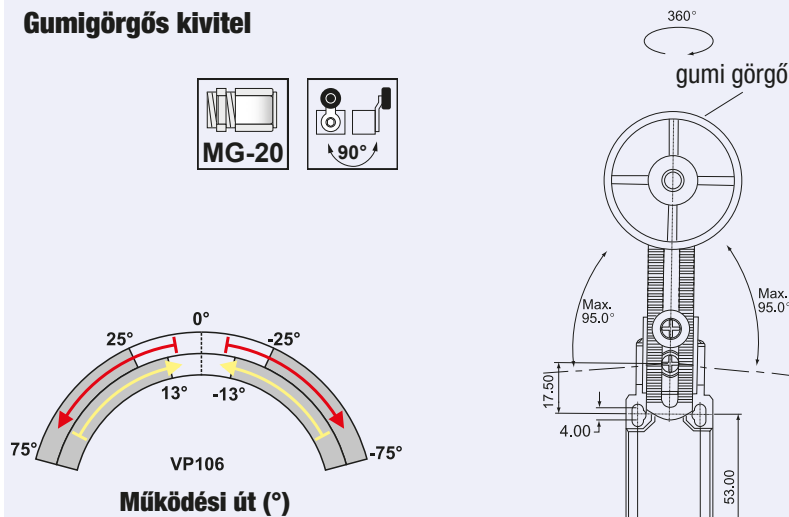
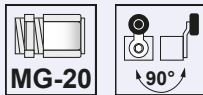
Helyzetkapcsoló, rugószáras (acél)

rozsdamentes acél szár



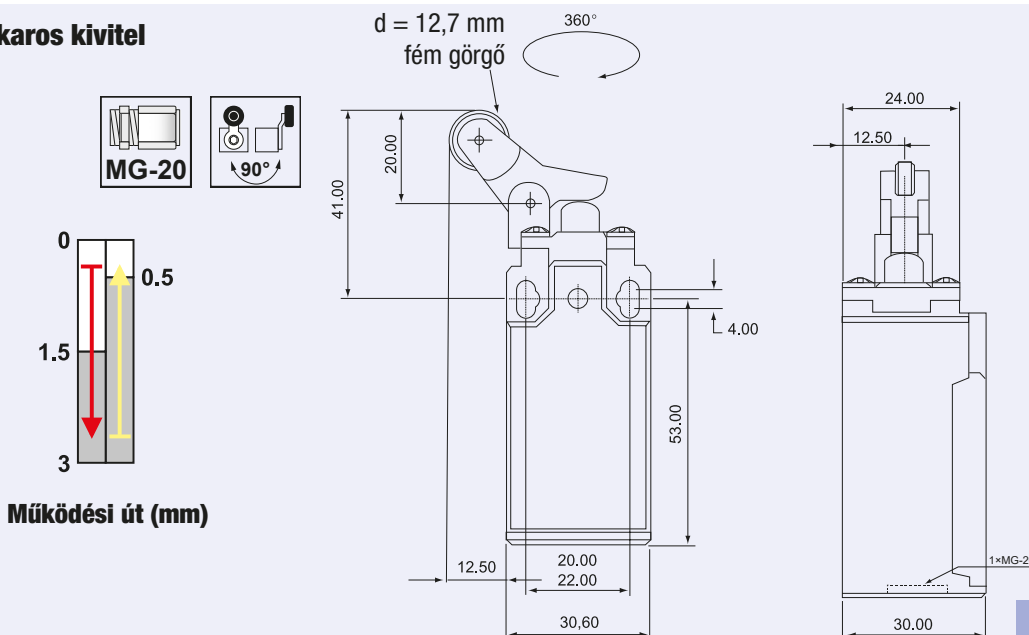
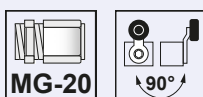
TRACON VP181

Gumigörgős kivitel



TRACON VP191

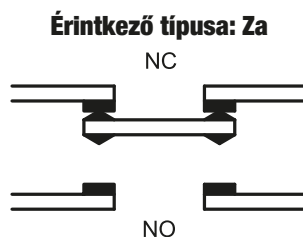
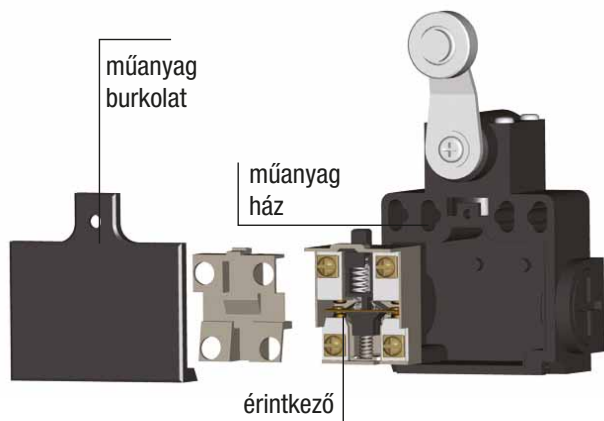
Lengőkaros kivitel



TRACON VP127

VT helyzetkapcsolók

I_{th} 10 A	I_e (AC 1, 230 V) 5 A	I_e (AC 15, 230 V) 2 A	I_e (DC 13, 220 V) 0,3 A	U_i 500 V	[mm²] 0,75-1,5	x10⁷ x1.800	ON-OFF-ON... sc/h x1.800	T_a -25...+55°C	IP 65
-------------------------------	---	--	--	-------------------------------	-------------------------------------	----------------------------------	---------------------------------------	-------------------------------------	-----------------

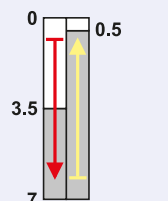
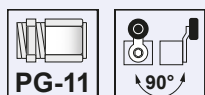


RELEVANT STANDARD
EN 60947-1

RELEVANT STANDARD
EN 60947-5-1

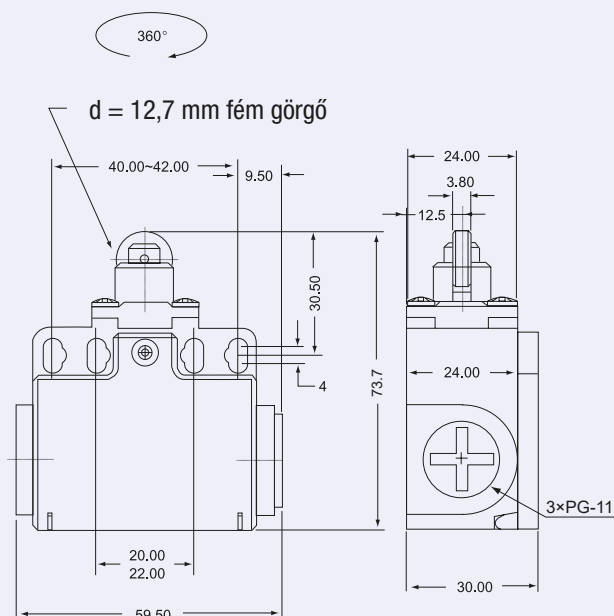
- Dupla érintkezők
- Erős műanyag burkolat
- Masszív szerkezet
- Precíz kapcsolás
- Hosszú élettartam

Görgős ütközős kivitel

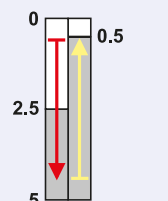
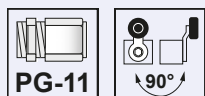


Működési út (mm)

TRACON VT102

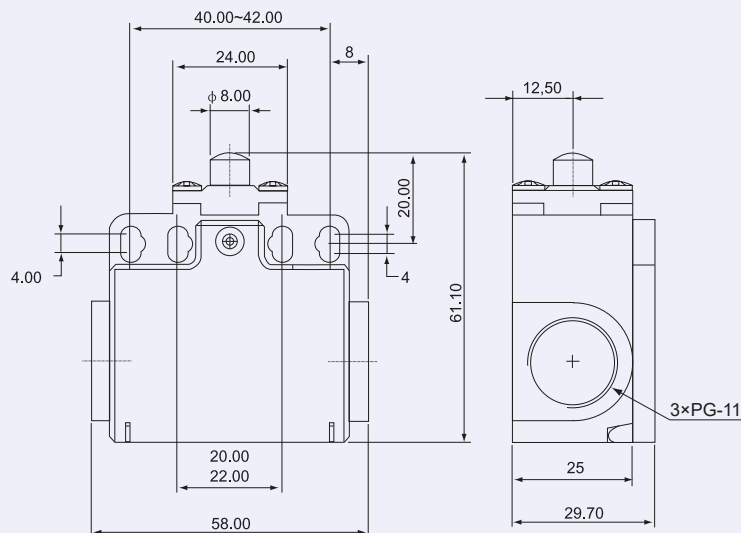


Kúpos ütközős kivitel

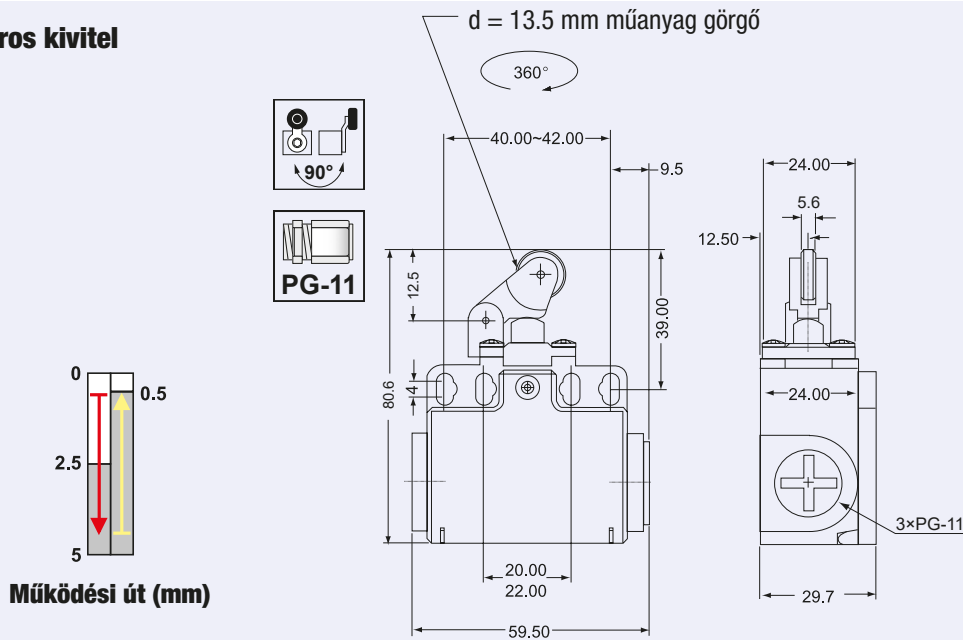


Működési út (mm)

TRACON VT110

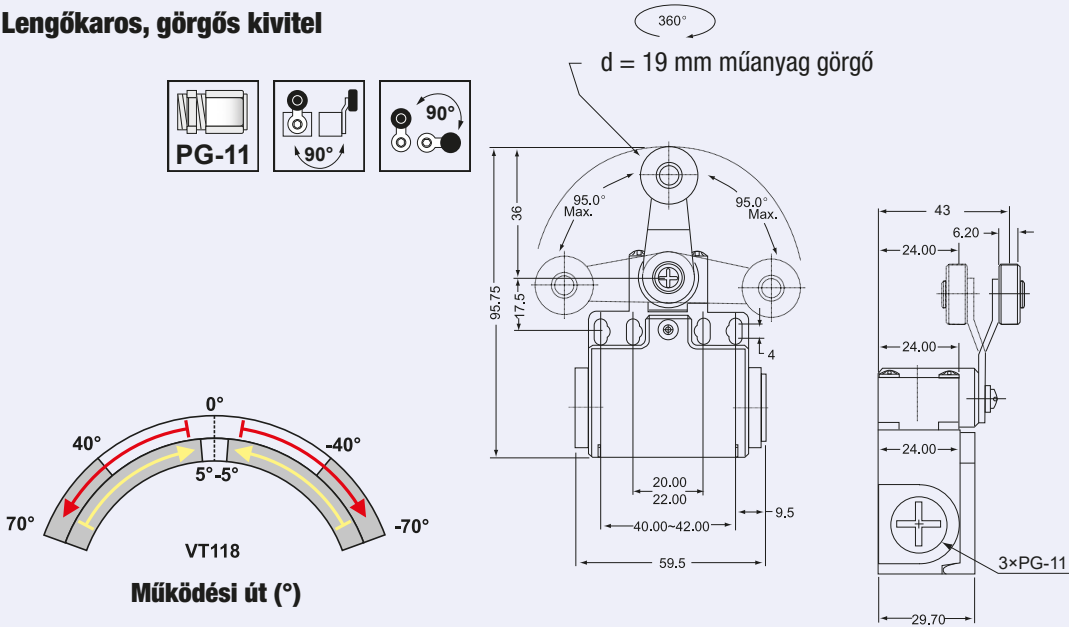


Lengőkaros kivitel



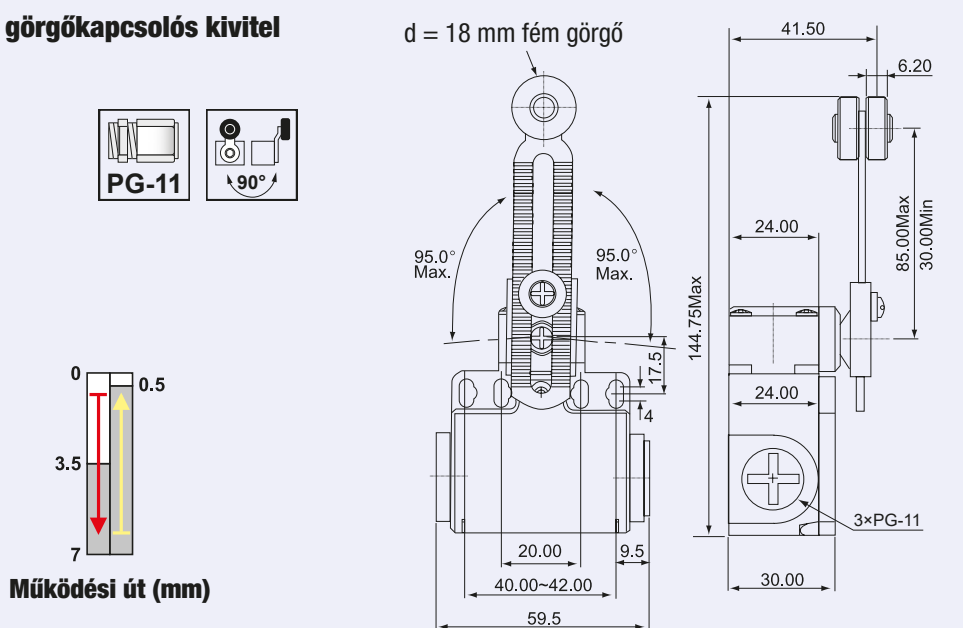
TRACON VT121

Lengőkaros, görgős kivitel



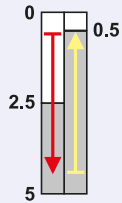
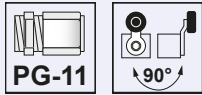
TRACON VT118

Állítható görgőkapcsolós kivitel



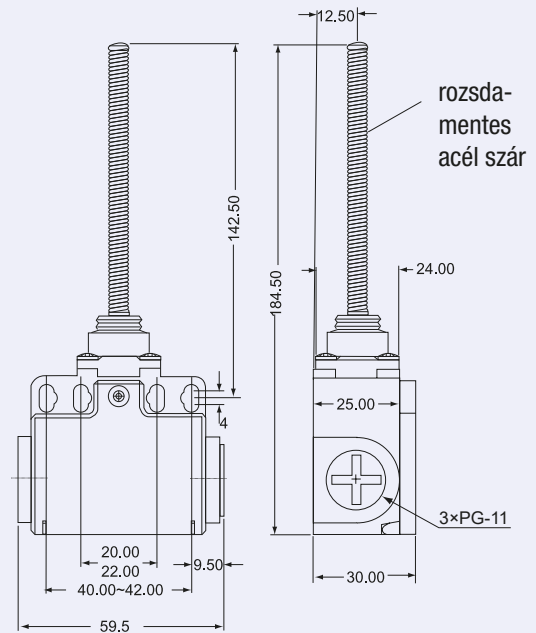
TRACON VT145

Rúgózárás kivitel



Működési út (mm)

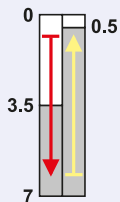
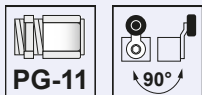
TRACON VT181



rozsdamentes acél szár

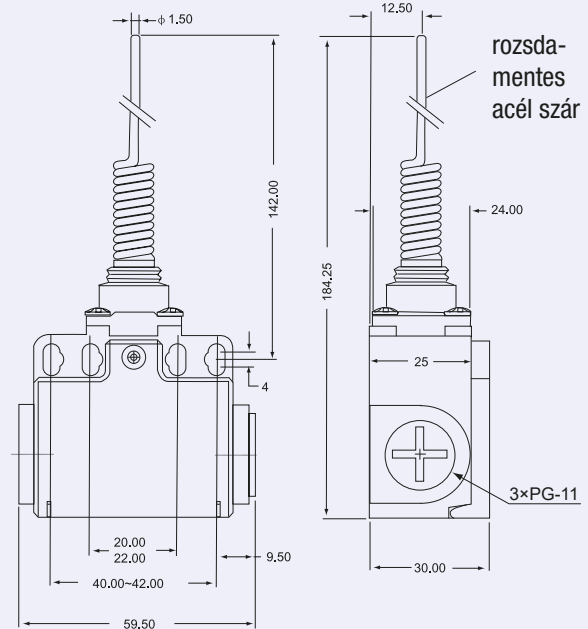
3×PG-11

Rúgózárás pálcás kivitel



Működési út (mm)

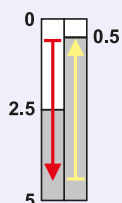
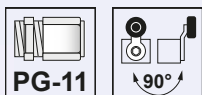
TRACON VT106



rozsdamentes acél szár

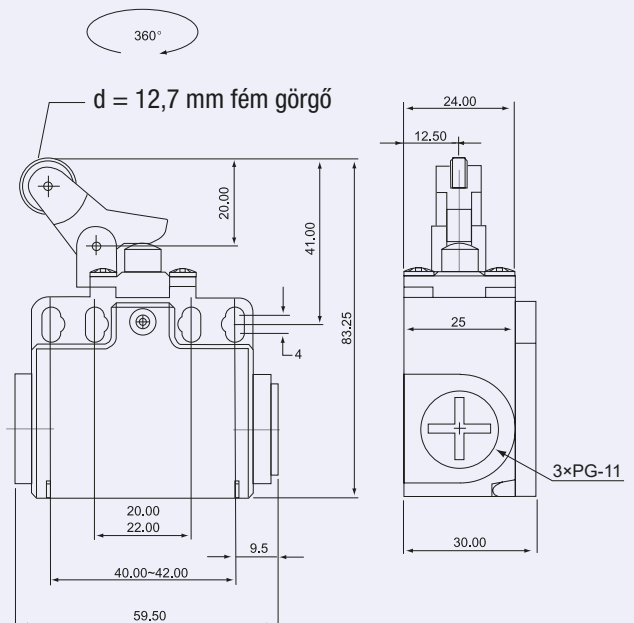
3×PG-11

Lengőkaros kivitel



Működési út (mm)

TRACON VT127

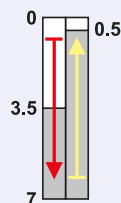
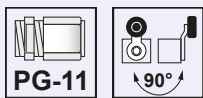


360°

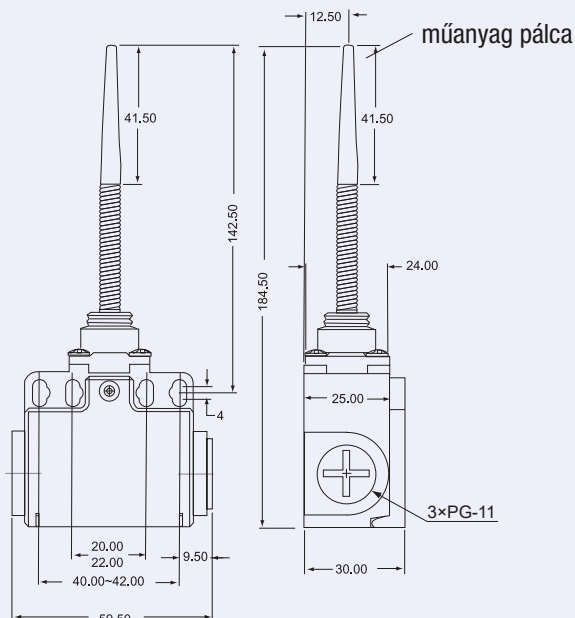
d = 12,7 mm fém görgő

3×PG-11

rúgószáras, műanyag-pálcás kivitel

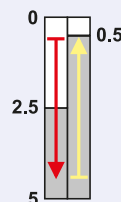
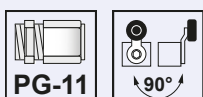


Működési út (mm)

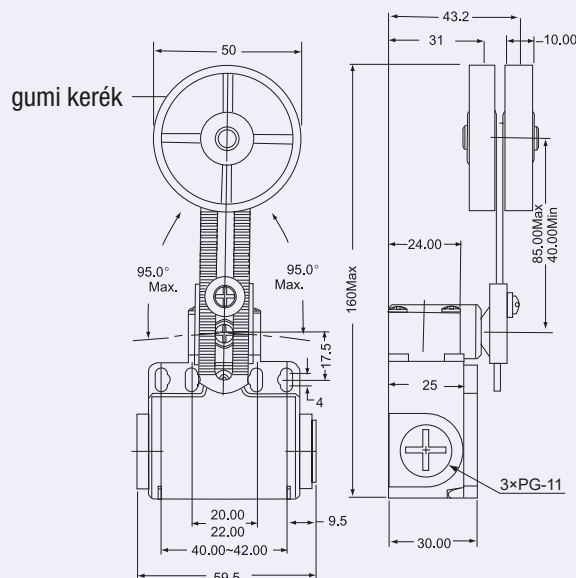


TRACON VT171

Gumigörgős kivitel



Működési út (mm)



TRACON VT191

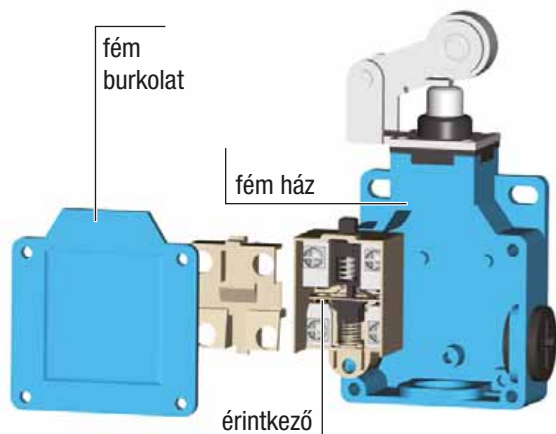
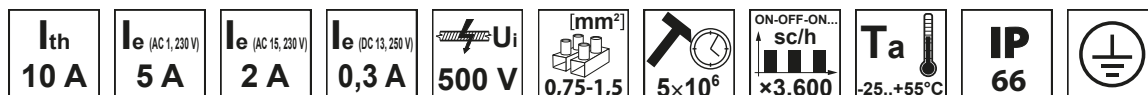
**MP
JELŐLŐ- ÉS
MÉRŐPLOMBÁK**



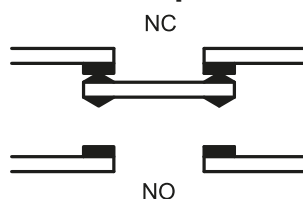
TRACON
ELECTRIC®

C/24

VM helyzetkapcsolók



Érintkező típusa: Za

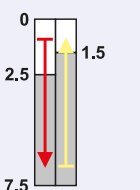
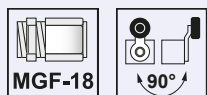


- Dupla érintkezők
- Erős fém burkolat
- Masszív szerkezet
- Vízálló és olajálló
- Hosszú élettartam
- Könnyen vezetékezzhető

RELEVANT STANDARD
EN 60947-1

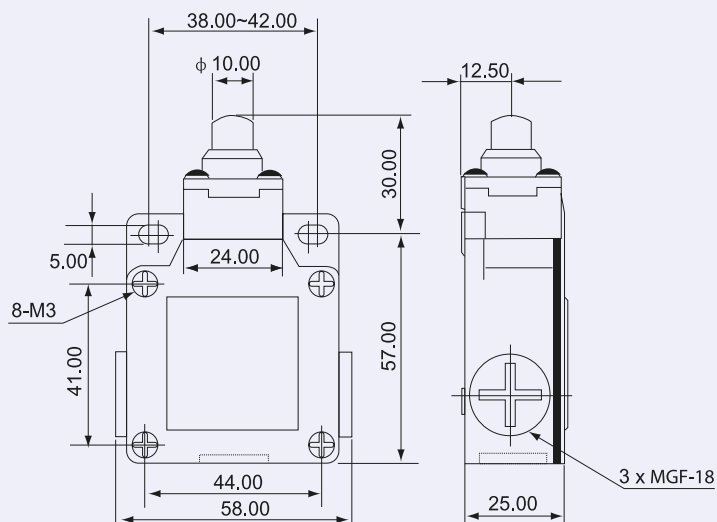
RELEVANT STANDARD
EN 60947-5-1

Kúpos ütközős kivitel

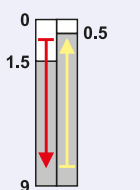
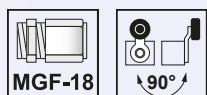


Működési út (mm)

TRACON VM110

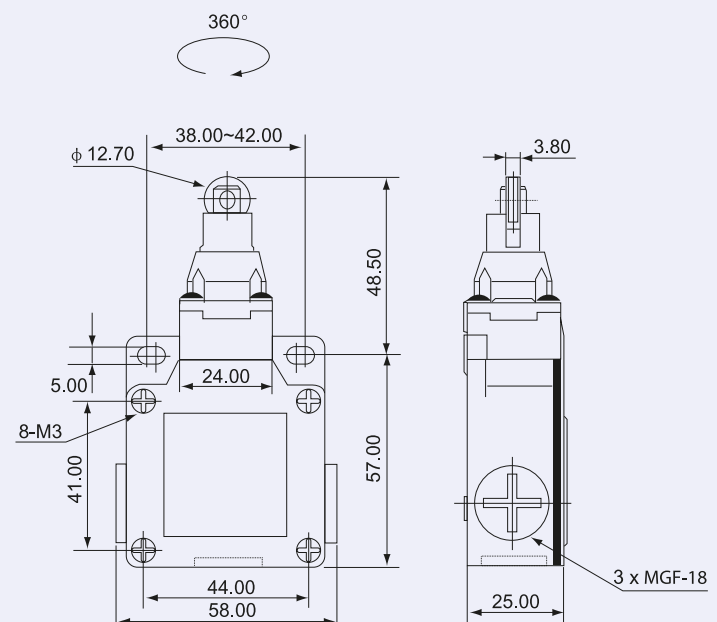


Göngös ütközős kivitel

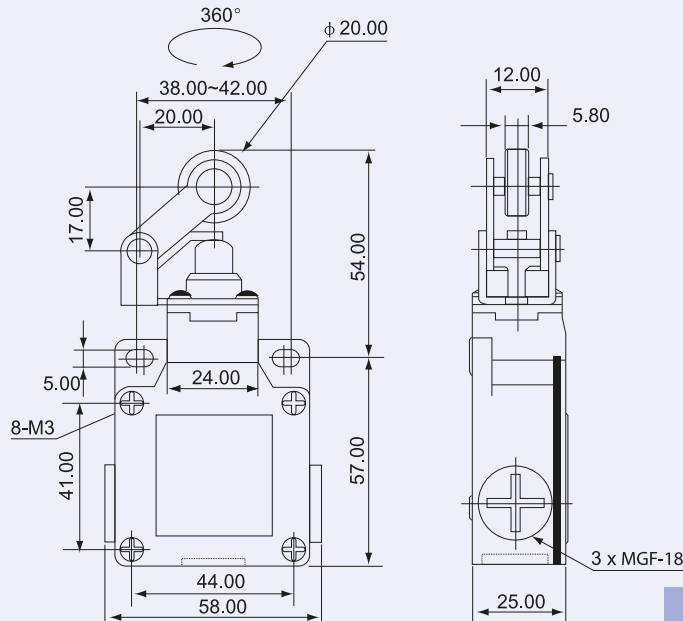
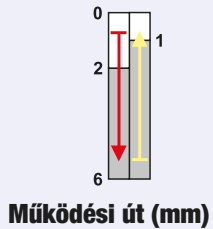
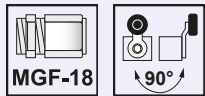


Működési út (mm)

TRACON VM102

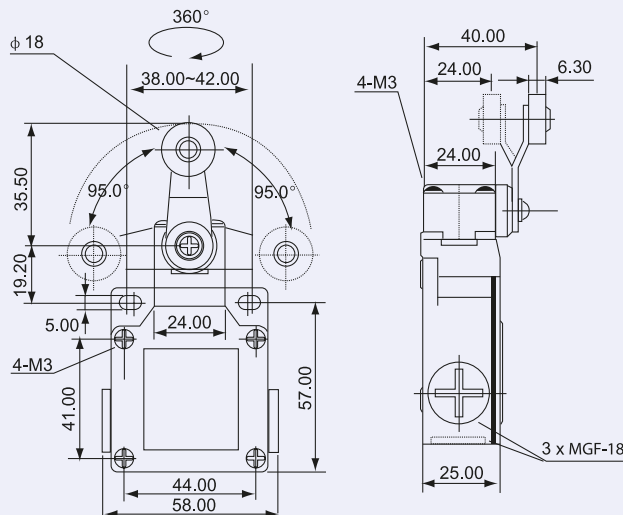
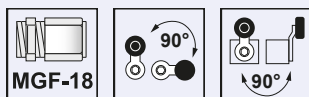


Görgős, karos ütközős kivitel



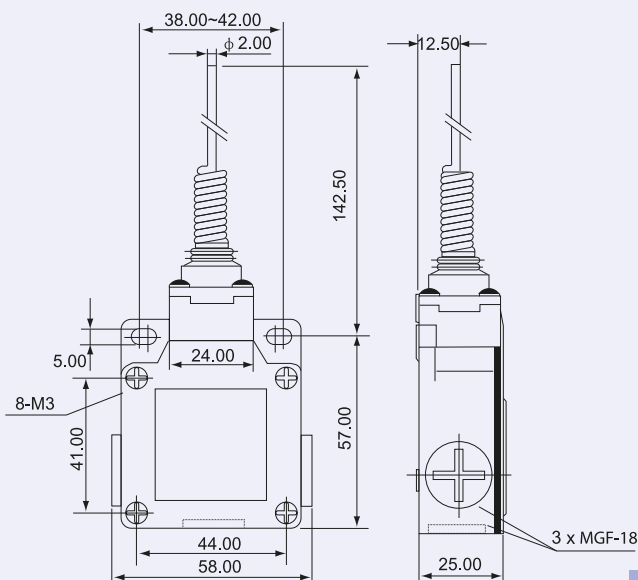
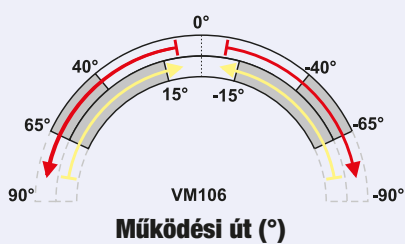
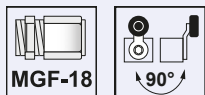
TRACON VM121

Lengőkaros kivitel



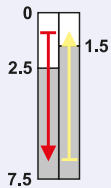
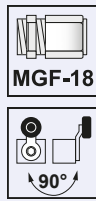
TRACON VM115

Rugós, pálcás kivitel



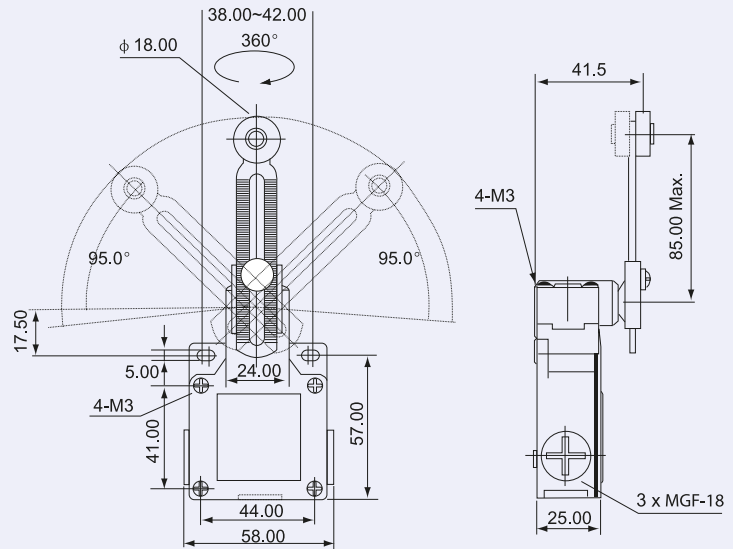
TRACON VM106

Állítható görgőkaros kivitel

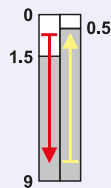
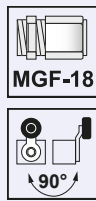


Működési út (mm)

TRACON VM145

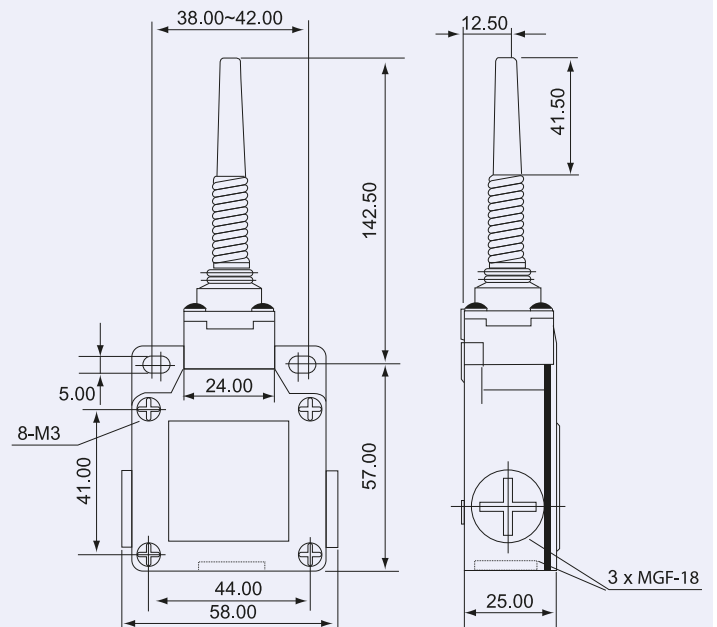


Rúgózárás, műanyag-pálcás kivitel

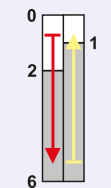
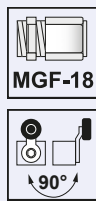


Működési út (mm)

TRACON VM171

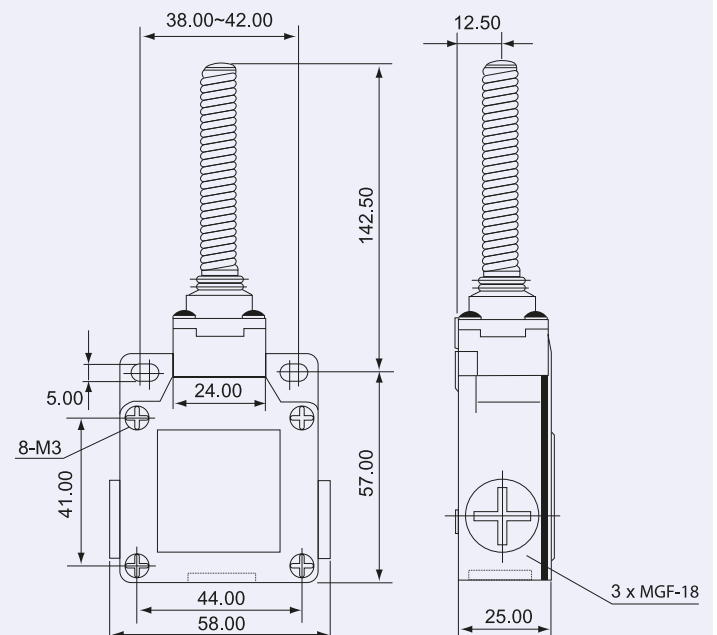


Rúgózárás kivitel



Működési út (mm)

TRACON VM181



RSMDL LED FÉNYVETŐK

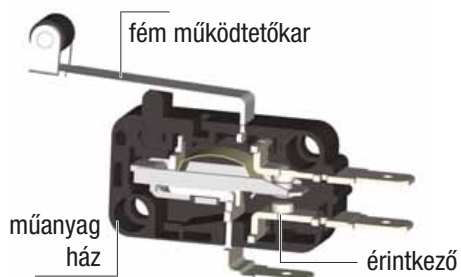
TRACON
ELECTRIC®



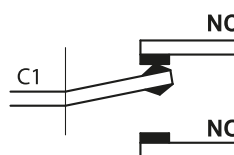
E/23-E/25

KW helyzetkapcsolók (mikrokapcsolók)

I_{th} 10 A	I_e (AC 1, 230 V) 5 A	I_e (AC 15, 230 V) 2 A	I_e (DC 13, 250 V) 0,3 A	U_i 500 V	[mm²] 0,75-1,5	sc/h x10 ⁶	ON-OFF-ON... x600	T_a -25...+80°C	IP 00
-------------------------------	---	--	--	-------------------------------	-------------------------------------	---------------------------------	-----------------------------	-------------------------------------	-----------------



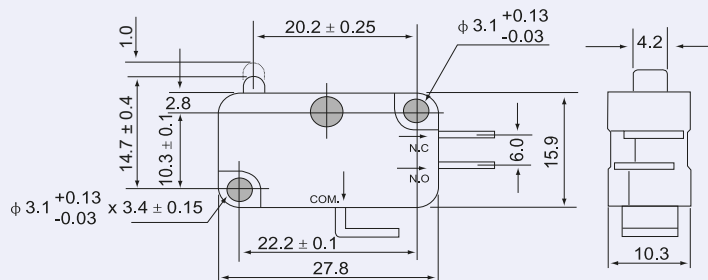
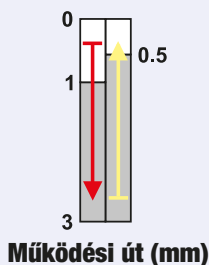
Érintkező típusa: C



RELEVANT STANDARD
EN 60947-1

RELEVANT STANDARD
EN 60947-5-1

Ütközős kivitel

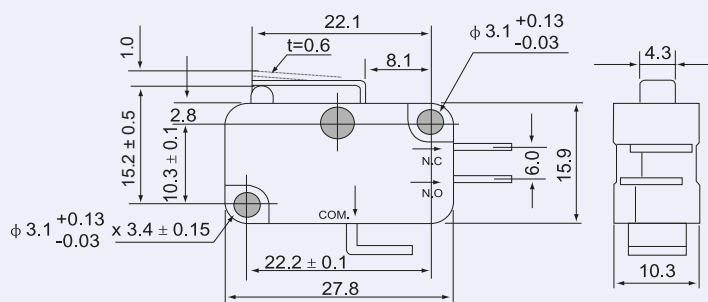
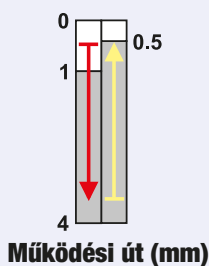


TRACON

KW3-01 6,3×0,8 mm

KW3-05 4,8×0,5 mm

Rugózáras kivitel

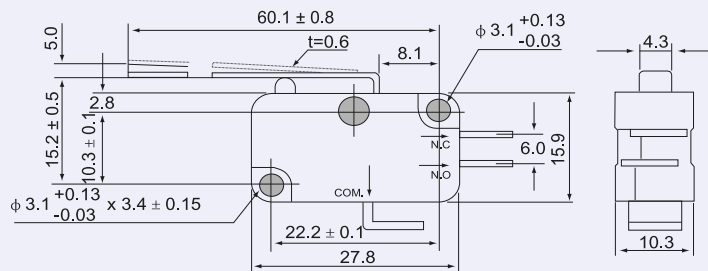
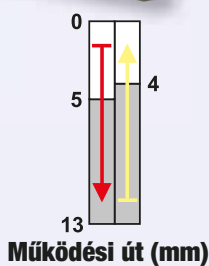


TRACON

KW3-11 6,3×0,8 mm

KW3-15 4,8×0,5 mm

Rugózáras kivitel

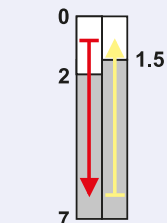


TRACON

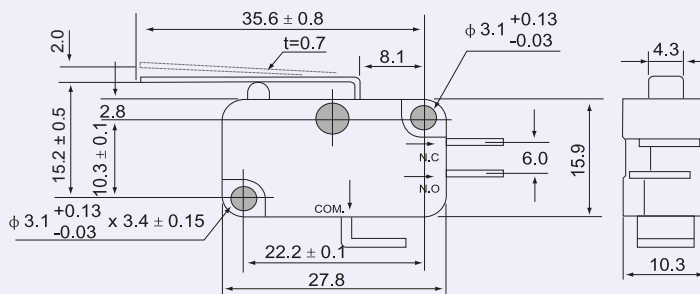
KW3-21 6,3×0,8 mm

KW3-25 4,8×0,5 mm

Rugószáras kivitel



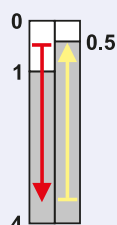
Működési út (mm)



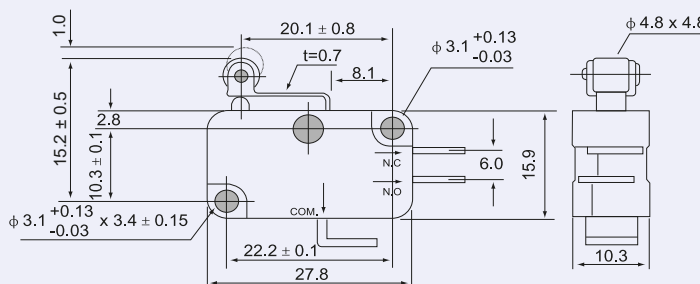
TRACON

KW3-31	6,3×0,8 mm
KW3-35	4,8×0,5 mm

Rugószáras görgős kivitel



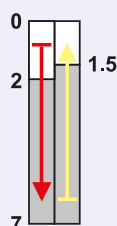
Működési út (mm)



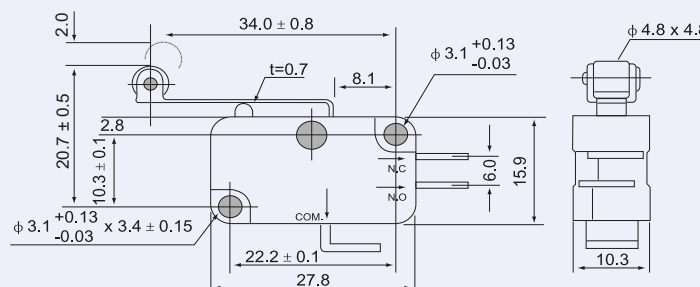
TRACON

KW3-41	6,3×0,8 mm
KW3-45	4,8×0,5 mm

Rugószáras görgős kivitel



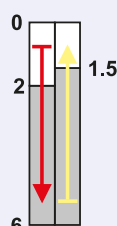
Működési út (mm)



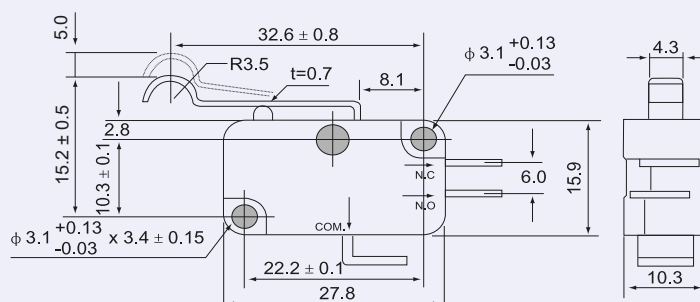
TRACON

KW3-51	6,3×0,8 mm
KW3-55	4,8×0,5 mm

Rugószáras kivitel



Működési út (mm)

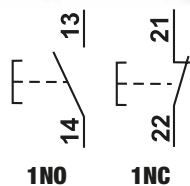


TRACON

KW3-61	6,3×0,8 mm
KW3-65	4,8×0,5 mm

Egyszerű nyomógombok

I_e (AC 1, 230 V) **6 A**
 I_e (AC 15, 230 V) **3 A**
 I_e (DC 13, 250 V) **0,27 A**
 U_i **660 V**
 [mm²] **0,5-2,5**
 $\times 10^6$
 F_{on} **max. 20 N**
 T_a **-25..+40°C**
 22 mm



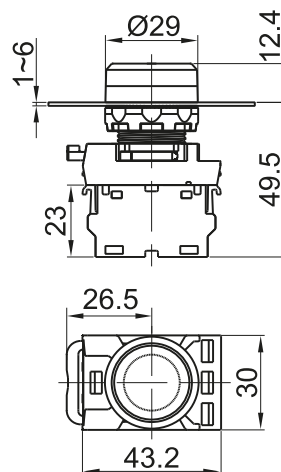
TRACON

IP 65 IP65

NYG3-BK		1 × NO
NYG3-G		1 × NO
NYG3-W		1 × NO
NYG3-Y		1 × NO
NYG3-B		1 × NO
NYG3-R		1 × NC

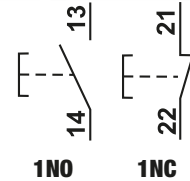
page K/32

RELEVANT STANDARD EN 60947-1 RELEVANT STANDARD EN 60947-5-1



Egyszerű nyomókapcsoló

I_e (AC 1, 230 V) **6 A**
 I_e (AC 15, 230 V) **3 A**
 I_e (DC 13, 250 V) **0,27 A**
 U_i **660 V**
 [mm²] **0,5-2,5**
 $\times 10^6$
 F_{on} **max. 20 N**
 F_{off} **max. 15 N**
 T_a **-25..+40°C**
 22 mm



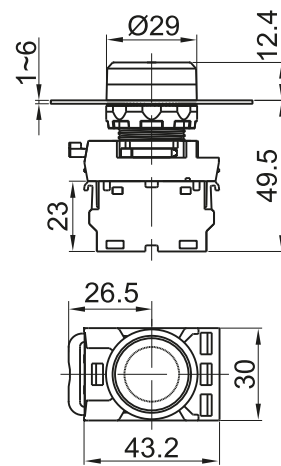
TRACON

IP 65 IP65

NYK3-BK		1 × NO
NYK3-G		1 × NO
NYK3-W		1 × NO
NYK3-Y		1 × NO
NYK3-B		1 × NO
NYK3-R		1 × NC

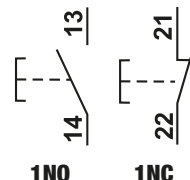
page K/32

RELEVANT STANDARD EN 60947-1 RELEVANT STANDARD EN 60947-5-1



Kiálló nyomógomb

I_e (AC 1, 230 V) **6 A**
 I_e (AC 15, 230 V) **3 A**
 I_e (DC 13, 250 V) **0,27 A**
 U_i **660 V**
 [mm²] **0,5-2,5**
 $\times 10^6$
 F_{on} **max. 20 N**
 T_a **-25..+40°C**
 22 mm



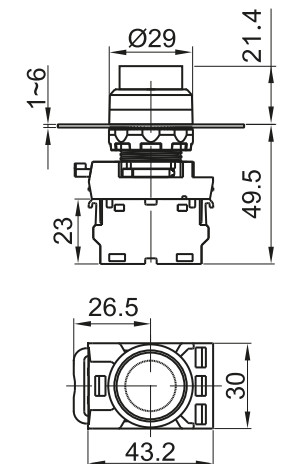
TRACON

IP 42 IP42

NYG3-HBK		1 × NO
NYG3-HG		1 × NO
NYG3-HW		1 × NO
NYG3-HY		1 × NO
NYG3-HB		1 × NO
NYG3-HR		1 × NC

page K/32

RELEVANT STANDARD EN 60947-1 RELEVANT STANDARD EN 60947-5-1



Kiálló nyomókapcsoló



I_e (AC 1, 230 V) 6 A	I_e (AC 15, 230 V) 3 A	I_e (DC 13, 230 V) 0,27 A	U_i 660 V	$[mm^2]$ 0,5-2,5	$\times 10^6$	F_{on} max. 20 N	F_{off} max. 15 N	T_a -25..+40°C		
-----------------------------------	------------------------------------	---------------------------------------	-----------------------	----------------------------	---------------	------------------------------	-------------------------------	----------------------------	--	--

TRACON

IP 42

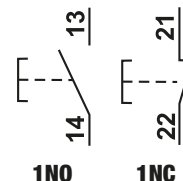
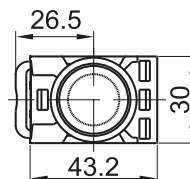
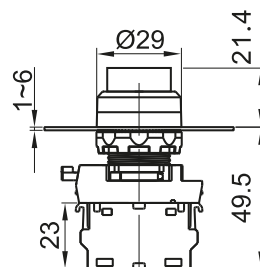
IP42

NC
NO

NYK3-HBK			1 × NO
NYK3-HG			1 × NO
NYK3-HW		page K/32	1 × NO
NYK3-HY			1 × NO
NYK3-HB			1 × NO
NYK3-HR			1 × NC

RELEVANT STANDARD EN 60947-1

RELEVANT STANDARD EN 60947-5-1



Világító nyomógomb



I_e (AC 1, 230 V) 6 A	I_e (AC 15, 230 V) 3 A	I_e (DC 13, 230 V) 0,27 A	U_i 660 V	$[mm^2]$ 0,5-2,5	$\times 10^6$	F_{on} max. 20 N	T_a -25..+40°C			
-----------------------------------	------------------------------------	---------------------------------------	-----------------------	----------------------------	---------------	------------------------------	----------------------------	--	--	--

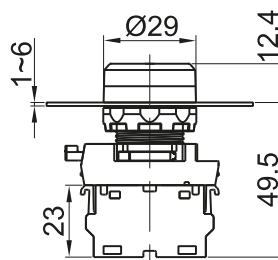
TRACON

IP 65

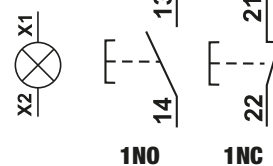
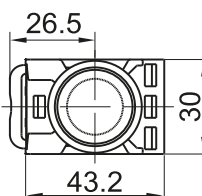
IP65

NC
NO

NYG3-LG			1 × NO
NYG3-LW			1 × NO
NYG3-LY			1 × NO
NYG3-LB			1 × NO
NYG3-LR		page K/32	1 × NC
NYG3-HLG*			1 × NO
NYG3-HLW*			1 × NO
NYG3-HLY*			1 × NO
NYG3-HLB*			1 × NO
NYG3-HLR*			1 × NC



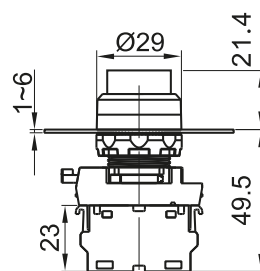
NYG3-L..



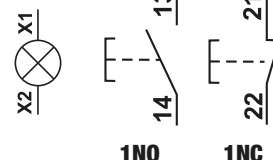
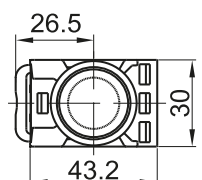
* Kiálló típus változatok, IP 42

RELEVANT STANDARD EN 60947-1

RELEVANT STANDARD EN 60947-5-1



NYG3-H..

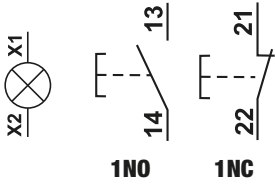


Világító nyomókapcsoló

I_e (AC 1, 230 V) 6 A
 I_e (AC 15, 230 V) 3 A
 I_e (DC 13, 250 V) 0,27 A
 U_i 660 V
 mm^2 0,5-2,5
 $\times 10^6$
 F_{on} max. 20 N
 F_{off} max. 15 N
 T_a -25...+40°C
22 mm
Ba9s

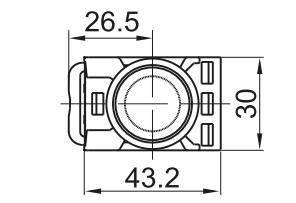
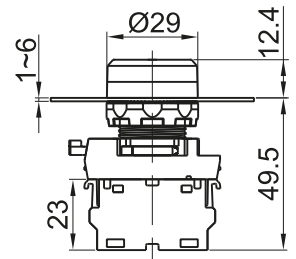


NYK3-L..



TRACON		IP 65	IP65	NC NO
NYK3-LG				1 × NO
NYK3-LW				1 × NO
NYK3-LY				1 × NO
NYK3-LB				1 × NO
NYK3-LR				1 × NC
NYK3-HLG*				1 × NO
NYK3-HLW*				1 × NO
NYK3-HLY*				1 × NO
NYK3-HLB*				1 × NO
NYK3-HLR*				1 × NC

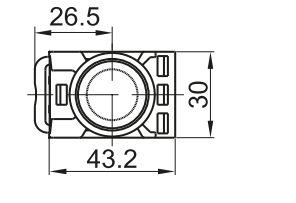
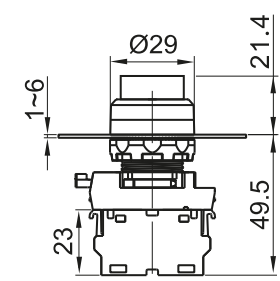
page K/32



NYK3-H..

RELEVANT STANDARD
EN 60947-1

RELEVANT STANDARD
EN 60947-5-1



* Kiálló típus változatok (IP42)

Jelölt nyomógomb

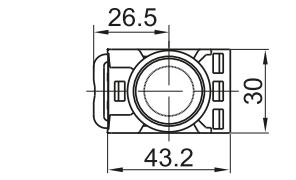
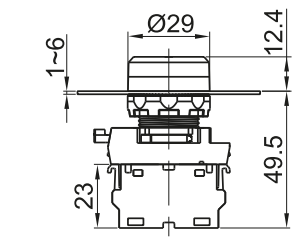
I_e (AC 1, 230 V) 6 A
 I_e (AC 15, 230 V) 3 A
 I_e (DC 13, 250 V) 0,27 A
 U_i 660 V
 mm^2 0,5-2,5
 $\times 10^6$
 F_{on} max. 20 N
 T_a -25...+40°C
22 mm



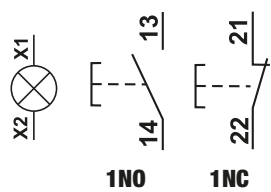
NYG3-P..

TRACON		IP 65	IP65	NC NO
NYG3-P1	—			1 × NO
NYG3-P4	→			1 × NO
NYG3-P3	→			1 × NO
NYG3-P2	0			1 × NC
NYG3-P1L	—			1 × NO
NYG3-P4L	→			1 × NO
NYG3-P3L	→			1 × NO
NYG3-P2L	0			1 × NC

page K/32



NYG3-P..L



K/32

Jelölt nyomókapcsoló



I_e (AC 1, 230 V) 6 A	I_e (AC 15, 230 V) 3 A	I_e (DC 13, 250 V) 0,27 A	U_i 660 V	$[mm^2]$ 0,5-2,5	$\times 10^6$	F_{on} max. 20 N	F_{off} max. 15 N	T_a -25...+40°C		
-----------------------------------	------------------------------------	---------------------------------------	-----------------------	----------------------------	---------------	------------------------------	-------------------------------	-----------------------------	--	--

TRACON

IP 65

IP65

NC
NO

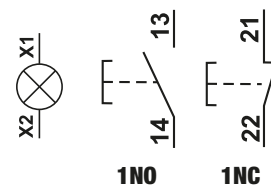
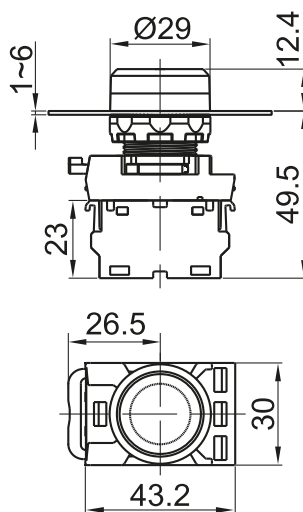
NYK3-P1		I	1 × NO
NYK3-P4		→	1 × NO
NYK3-P3		→	1 × NO
NYK3-P2		0	1 × NC
NYK3-P1L		I	1 × NO
NYK3-P4L		→	1 × NO
NYK3-P3L		→	1 × NO
NYK3-P2L		0	1 × NC

page K/32

Ba9s

RELEVANT STANDARD EN 60947-1

RELEVANT STANDARD EN 60947-5-1



Gombafejű nyomógomb



I_e (AC 1, 230 V) 6 A	I_e (AC 15, 230 V) 3 A	I_e (DC 13, 250 V) 0,27 A	U_i 660 V	$[mm^2]$ 0,5-2,5	$\times 10^4$	F_{on} max. 20 N	F_{off} max. 15 N	T_a -25...+40°C		
-----------------------------------	------------------------------------	---------------------------------------	-----------------------	----------------------------	---------------	------------------------------	-------------------------------	-----------------------------	--	--

TRACON

IP 65

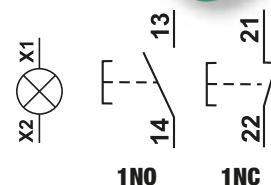
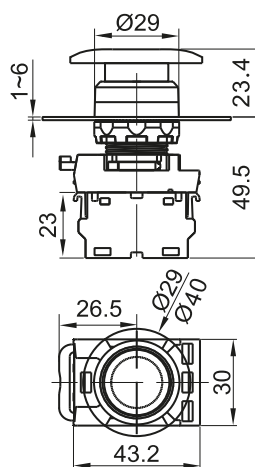
IP65

NC
NO

NYG3-MBK			1 × NO
NYG3-MG			1 × NO
NYG3-MY			1 × NO
NYG3-MB			1 × NO
NYG3-MR			1 × NC
NYG3-MLG			1 × NO
NYG3-MLY			1 × NO
NYG3-MLB			1 × NO
NYG3-MLR			1 × NC

page K/32

Ba9s



Vészgomb, reteszelt

I_e (AC 1, 230 V) 6 A	I_e (AC 15, 230 V) 3 A	I_e (DC 13, 250 V) 0,27 A	U_i 660 V	$[mm^2]$ 0,5-2,5	$\times 10^4$	F_{on} max. 20 N	F_{off} max. 15 N	T_a -25...+40°C	
-----------------------------------	------------------------------------	---------------------------------------	-----------------------	----------------------------	---------------	------------------------------	-------------------------------	-----------------------------	--

TRACON

IP 65

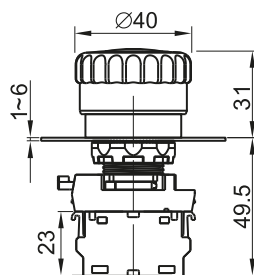
IP65

NC
NO

NYG3-ETR			1 × NC
NYG3-ETLR		STOP	1 × NC

page K/32

Ba9s



RELEVANT STANDARD EN 60947-1

RELEVANT STANDARD EN 60947-5-1

Kettős, be-ki nyomógomb

I_e (AC 1, 230 V)
6 A

I_e (AC 15, 230 V)
3 A

I_e (DC 13, 250 V)
0,27 A

U_i
660 V

[mm²]
0,5-2,5

x10⁶

F_{on I}
max. 20 N

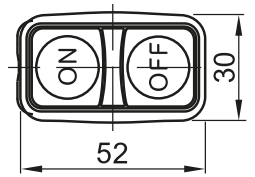
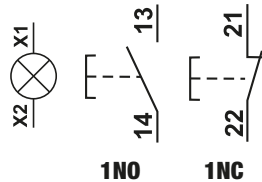
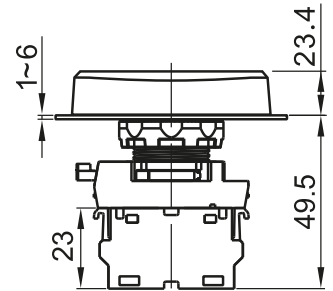
T_a
-25..+40°C

22 mm

Piktogramok K/O



TRACON				
NYG3-D				1×NO+1×NC
NYG3-D1	I	O		1×NO+1×NC
NYG3-D2	ON	OFF		1×NO+1×NC
NYG3-DL				1×NO+1×NC
NYG3-DL1	I	O		1×NO+1×NC
NYG3-DL2	ON	OFF	Ba9s	1×NO+1×NC



RELEVANT STANDARD
EN 60947-1

RELEVANT STANDARD
EN 60947-5-1

Karos kapcsoló

I_e (AC 1, 230 V)
6 A

I_e (AC 15, 230 V)
3 A

I_e (DC 13, 250 V)
0,27 A

U_i
660 V

[mm²]
0,5-2,5

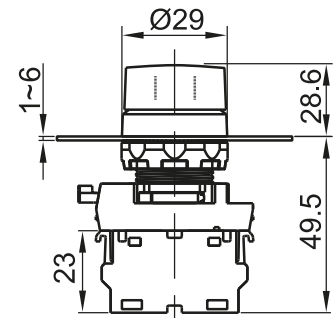
30×10⁴

T_a
-25..+40°C

22 mm

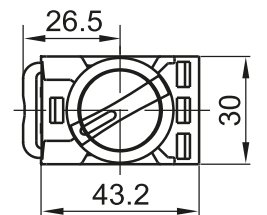


TRACON				
Normál	NYK3-S21BK			1×NO+1×NC
	NYK3-S31BK			2 × NO
	NYK3-S24BK			1×NO+1×NC
Rugó visszatérítéses	NYK3-S32BK			2 × NO
	NYK3-S33BK			2 × NO
	NYK3-S34BK			2 × NO

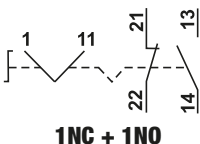


RELEVANT STANDARD
EN 60947-1

RELEVANT STANDARD
EN 60947-5-1

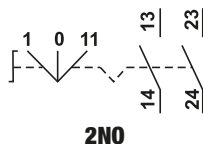


Kétállású normál



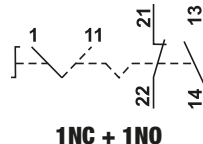
1NC + 1NO

Háromállású normál



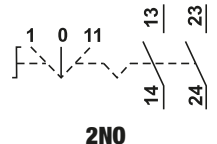
2NO

Kétállású rugóvisszatérítéses



1NC + 1NO

Háromállású rugóvisszatérítéses



2NO

Világítókaros kapcsoló

I_e (AC 1, 230 V) 6 A	I_e (AC 15, 230 V) 3 A	I_e (DC 13, 250 V) 0,27 A	U_i 660 V	[mm ²] 0,5-2,5	$\frac{1}{30} \times 10^4$	T_a -25..+40°C			
-----------------------------------	------------------------------------	---------------------------------------	-----------------------	--------------------------------------	----------------------------	---------------------	--	--	--

TRACON

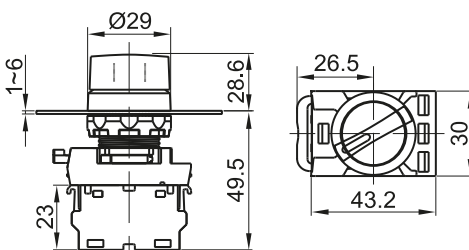
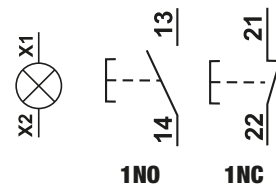
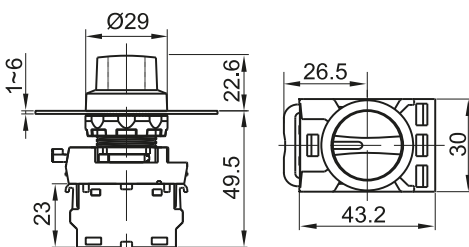
IP 65

IP65

NC
NO

NYK3-SL21R			1xNO+1xNC
NYK3-SL21G			1xNO+1xNC
NYK3-SL21Y			1xNO+1xNC
NYK3-SL21B			1xNO+1xNC
NYK3-SL24R			1xNO+1xNC
NYK3-SL24G			1xNO+1xNC
NYK3-SL24Y			1xNO+1xNC
NYK3-SL24B			1xNO+1xNC
NYK3-SL31R			1xNO+1xNC
NYK3-SL31G			1xNO+1xNC
NYK3-SL31Y			1xNO+1xNC
NYK3-SL31B			1xNO+1xNC
NYK3-SL34R			1xNO+1xNC
NYK3-SL34G			1xNO+1xNC
NYK3-SL34Y			1xNO+1xNC
NYK3-SL34B			1xNO+1xNC

page **K/32**



Kulcsos kapcsoló

I_e (AC 1, 230 V) 6 A	I_e (AC 15, 230 V) 3 A	I_e (DC 13, 250 V) 0,27 A	U_i 660 V	[mm ²] 0,5-2,5	$\frac{1}{5} \times 10^4$	T_a -25..+40°C		
-----------------------------------	------------------------------------	---------------------------------------	-----------------------	--------------------------------------	---------------------------	---------------------	--	--

Piktogramok **K/0**

TRACON

IP 42

IP42

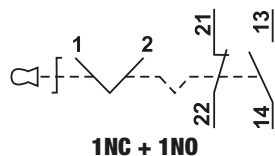
NC
NO

Normál	NYK3-K21			1xNO+1xNC	
	NYK3-K31			1xNO+1xNC	
Rugó	NYK3-K24			1xNO+1xNC	
visszatérítéses	NYK3-K34			1xNO+1xNC	

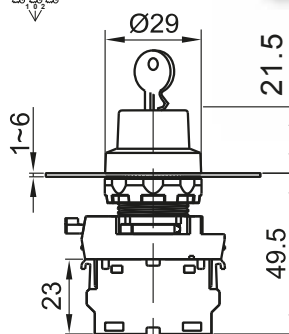
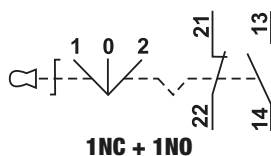
page **K/32**



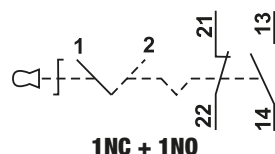
Kétállású normál



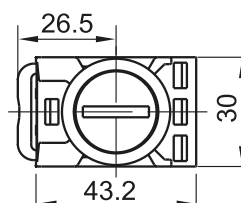
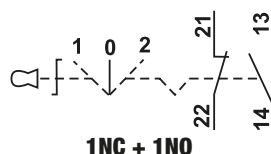
Háromállású normál



Kétállású rugóvisszatérítéses



Háromállású rugóvisszatérítéses



RELEVANT STANDARD
EN 60947-1
EN 60947-5-1

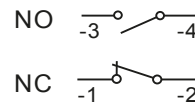
Érintkező egység NYG(K)3 sorozathoz

I_e (AC 1, 230 V) 6 A	I_e (AC 15, 230 V) 3 A	I_e (DC 13, 250 V) 0,27 A	U_i 660 V	[mm²] 0,5-2,5	x10⁶	T_a -25..+40°C	
--	---	--	--------------------------------------	---	------------------------	---	--

Piktogramok K/0



TRACON				
NYG3-CE1		IP 42	x10⁶	1 x NO
NYG3-CE2		IP 42	x10⁶	1 x NC

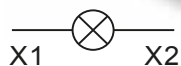


Ba9s foglalat NYG(K)3 sorozathoz



U_i 660 V	[mm²] 0,5-2,5	T_a -25..+40°C	
--------------------------------------	---	---	--

TRACON				
NYG3-SOC		IP 42	x10⁶	Ba9s



K/44

Tokozat

T_a -25..+40°C		IP 65	% rH max. 90	22 mm
---	--	--------------	-------------------------------	--------------



TRACON				L x W x H (mm)
NYGD-1GR		IP 65	x10⁶	70 x 90 x 65
NYGD-1YE		IP 65	x10⁶	70 x 90 x 65
NYGD-2GR		IP 65	x10⁶	70 x 127 x 65
NYGD-2YE		IP 65	x10⁶	70 x 127 x 65
NYGD-3GR		IP 65	x10⁶	70 x 167 x 65
NYGD-3YE		IP 65	x10⁶	70 x 167 x 65

TRACON				L x W x H (mm)
NYGD-4GR		IP 65	x10⁶	70 x 207 x 65
NYGD-4YE		IP 65	x10⁶	70 x 207 x 65
NYGD-5GR		IP 65	x10⁶	70 x 247 x 65
NYGD-5YE		IP 65	x10⁶	70 x 247 x 65
NYGD-6GR		IP 65	x10⁶	70 x 287 x 65
NYGD-6YE		IP 65	x10⁶	70 x 287 x 65



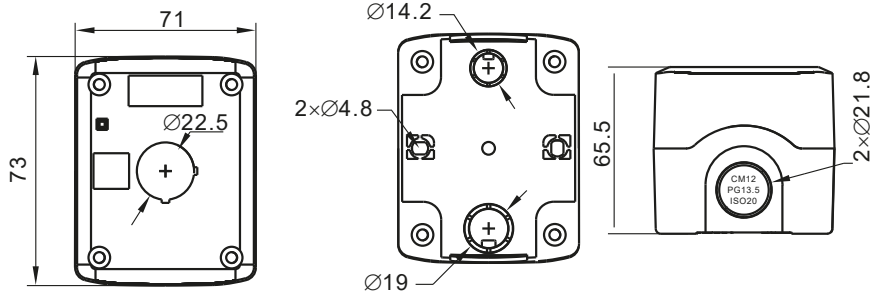
NYGD-1GR



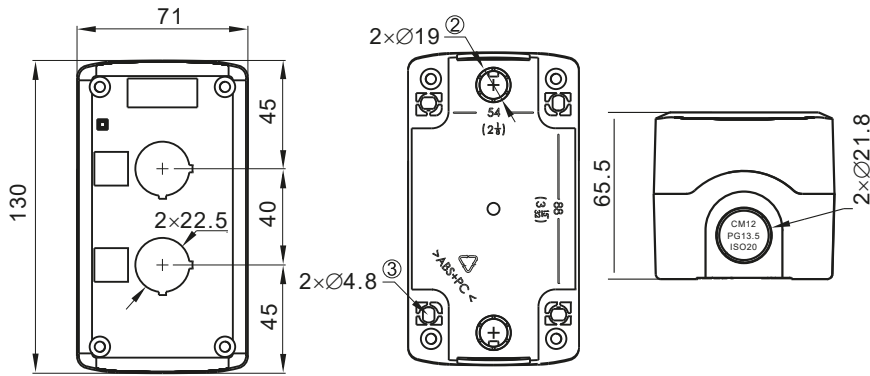
NYGD-2YE



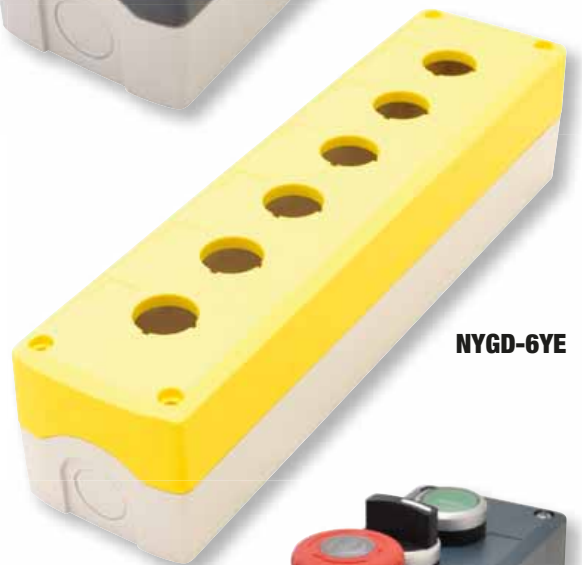
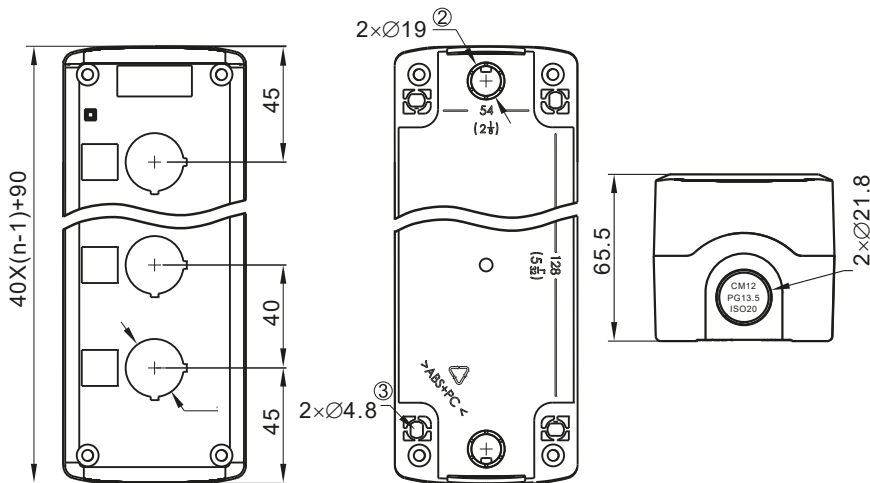
NYGD-3GR



NYGD-4YE




NYGD-5GR



NYGD-6YE



Kiegészítők

TRACON		
NYG3-CAP	Védősapka, d=22 mm; h=16 mm; SILICA GEL	
NYG3-CAPH	Védősapka, d=22 mm; h=22 mm; SILICA GEL	
NYG3-LHB	Felirati tábla (hátdalról pattintható), 25×10 mm; ABS	
NYG3-LHBH	Felirati tábla (hátdalról pattintható), 25×17 mm; ABS	
NYG3-LHS	Felirati tábla (oldalról csúsztatható), 25×10 mm; ABS	
NYG3-LHSH	Felirati tábla (oldalról csúsztatható), 25×17 mm; ABS	
NYG3-BLP	Vakdugó, d=22 mm; ABS	
NYGR25/22	Szűkítőgyűrű, D=25 mm / d=22 mm; ABS (1 db)	
NYGR30/22	Szűkítőgyűrű, D=30 mm-ről d=22 mm-re (1 pár)	
NYGR38/22	Szűkítőgyűrű, D=38 mm-ről d=22 mm-re (1 pár)	
NYG3-SCAP	Plombálható sapka, D=30 mm/d=22 mm; h=20 mm; POLYCARBONATE	
NYG3-LCAP	Lakatosható sapka, D=50 mm/d=22 mm; h=32 mm; POLYCARBONATE	
NYG3-ES60	EMERGENCY STOP lap, d=60 mm; h=2 mm; ABS	
NYG3-ES60H	EMERGENCY STOP lap, magasított, d=60 mm; h=8 mm; ABS	
NYG3-ES90	EMERGENCY STOP lap, d=90 mm; h=2 mm; ABS	
NYG3-P30	Védőgallér kör-körös, d=30 mm; h=30 mm; ABS	
NYG3-PH30	Védőgallér fogazott, d=30 mm; h=28 mm; ABS	
NYG3-P60	Védőgallér kör-körös, d=60 mm; h=30 mm; ABS	
NYGD-FR	Rögzítő gyűrű NYGD-... tokozatokhoz, d=22 mm; ABS	
NYG3-PH65	Védőgallér íves, W=65 mm, H=80 mm, D=38 mm, ABS	



NYG3-CAP



NYG3-LH



NYG3-BLP



NYGR25/22



NYG3-SCAP



NYG3-LCAP



NYG3-ES..



NYP3-P..



NYG3-PH30



NYGD-FR



NYG3-PH65



NYGR3..

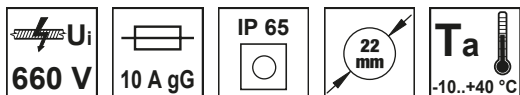


OLVASSA BE A KÓDOT!

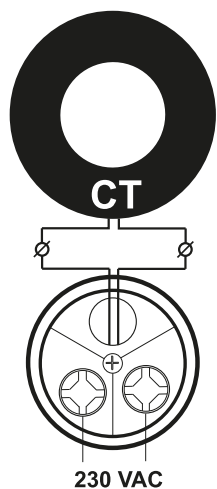
- Nézze meg újdonságainkat
- Legyen naprakész

Kínálatunk gyorsan és folyamatosan fejlődik!
Katalógusunk a 2021. áprilisi állapotot tükrözi.
Naprakész információért
látogasson el honlapunkra!

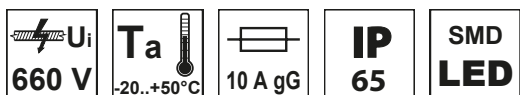
Feszültség-, árammérők, hang- és fényjelzők



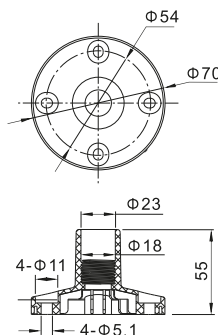
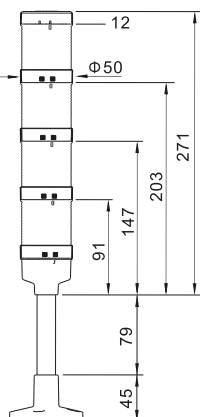
TRACON			Um	Im		
NYG3-VR		LED	24-500 V AC	-	-	
NYG3-VG		LED	24-500 V AC	-	-	
NYG3-VY		LED	24-500 V AC	-	-	
NYG3-AR		LED	-	1-100 A	-	
NYG3-AG		LED	-	1-100 A	-	
NYG3-AY		LED	-	1-100 A	-	
NYG3-BFR230	-	LED, blink	230 V AC	-	✓	
NYG3-BFR24	-	LED, blink	24 V AC/DC	-	✓	



Fényjelző oszlopok



TRACON	Um		
NYG3-50RYG	AC 230 V		X
NYG3-50RYGB	AC 230 V		X
NYG3-50RYGBW	AC 230 V		X
NYG3-50RYGM	AC/DC 24 V		✓
NYG3-50RYGBM	AC/DC 24 V		✓
NYG3-50RYGBWM	AC/DC 24 V		✓



NYG3-50RYG NYG3-50RYGB NYG3-50RYGBW

LED-es jelzőlámpák



Piktogramok

K/0

Ø 16 mm-es változatok

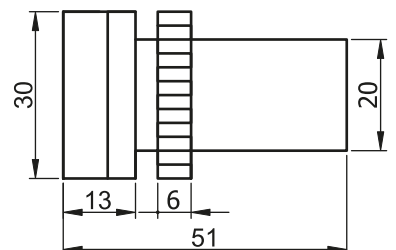
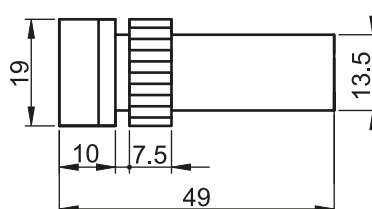
Ø 22 mm-es változatok

TRACON		
IP 65		Um
LJL16-RA		12 V AC/DC
LJL16-RC		24 V AC/DC
LJL16-RD		48 V AC/DC
LJL16-RE		230 V AC/DC
LJL16-RF		400 V AC
LJL16-GA		12 V AC/DC
LJL16-GC		24 V AC/DC
LJL16-GD		48 V AC/DC
LJL16-GE		230 V AC/DC
LJL16-GF		400 V AC
LJL16-YA		12 V AC/DC
LJL16-YC		24 V AC/DC
LJL16-YD		48 V AC/DC
LJL16-YE		230 V AC/DC
LJL16-YF		400 V AC
LJL16-WA		12 V AC/DC
LJL16-WC		24 V AC/DC
LJL16-WD		48 V AC/DC
LJL16-WE		230 V AC/DC
LJL16-WF		400 V AC
LJL16-BA		12 V AC/DC
LJL16-BC		24 V AC/DC
LJL16-BD		48 V AC/DC
LJL16-BE		230 V AC/DC
LJL16-BF		400 V AC

TRACON			
IP 65		Um	IP44
LJL22-RA		12 V AC/DC	
LJL22-RC		24 V AC/DC	
LJL22-RD		48 V AC/DC	
LJL22-RE		230 V AC/DC	
LJL22-RF		400 V AC	
LJL22-GA		12 V AC/DC	
LJL22-GC		24 V AC/DC	
LJL22-GD		48 V AC/DC	
LJL22-GE		230 V AC/DC	
LJL22-GF		400 V AC	
LJL22-YA		12 V AC/DC	
LJL22-YC		24 V AC/DC	
LJL22-YD		48 V AC/DC	
LJL22-YE		230 V AC/DC	
LJL22-YF		400 V AC	
LJL22-WA		12 V AC/DC	
LJL22-WC		24 V AC/DC	
LJL22-WD		48 V AC/DC	
LJL22-WE		230 V AC/DC	
LJL22-WF		400 V AC	
LJL22-BA		12 V AC/DC	
LJL22-BC		24 V AC/DC	
LJL22-BD		48 V AC/DC	
LJL22-BE		230 V AC/DC	
LJL22-BF		400 V AC	

NYGD-1GR

page
K/32

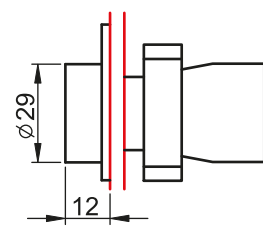


Egyszerű nyomógombok (fémalpra szerelt)



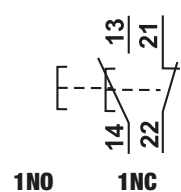
I_e (AC 1, 230 V) 6 A	I_e (AC 15, 230 V) 3 A	I_e (DC 13, 250 V) 0,27 A	U_i 660 V	$[mm^2]$ 0,5-2,5	$\times 10^6$	F_{on} max. 20 N	T_a -25..+70°C		
-----------------------------------	------------------------------------	---------------------------------------	-----------------------	----------------------------	---------------	--------------------------------	----------------------------	--	--

TRACON			
IP 42	+	IP42	IP65
NYGBA21	NYGBA21T		NYGD-1GR 1 × NO
NYGBA31Z	NYGBA31ZT		1 × NO
NYGBA51S	NYGBA51ST		1 × NO
NYGBA61K	NYGBA61KT		1 × NO
NYGBA42P	NYGBA42PT		1 × NC
			page K/32



RELEVANT STANDARD
EN 60947-1

RELEVANT STANDARD
EN 60947-5-1

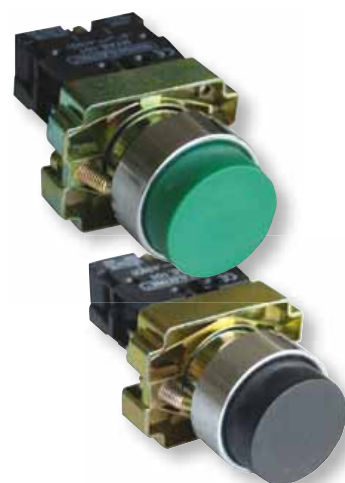
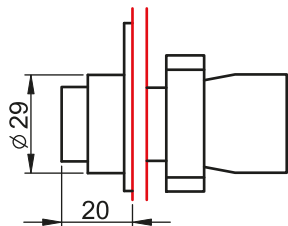


Kiálló nyomógombok (fémalpra szerelt)



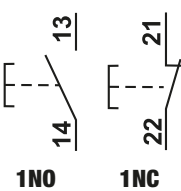
I_e (AC 1, 230 V) 6 A	I_e (AC 15, 230 V) 3 A	I_e (DC 13, 250 V) 0,27 A	U_i 660 V	$[mm^2]$ 0,5-2,5	$\times 10^6$	F_{on} max. 20 N	T_a -25..+70°C		
-----------------------------------	------------------------------------	---------------------------------------	-----------------------	----------------------------	---------------	--------------------------------	----------------------------	--	--

TRACON			
IP 42	+	IP42	IP65
NYGBL21	NYGBL21T		NYGD-1GR 1 × NO
NYGBL31Z	NYGBL31ZT		1 × NO
NYGBL51S	NYGBL51ST		1 × NO
NYGBL61K	NYGBL61KT		1 × NO
NYGBL42P	NYGBL42PT		1 × NC
			page K/32



RELEVANT STANDARD
EN 60947-1

RELEVANT STANDARD
EN 60947-5-1

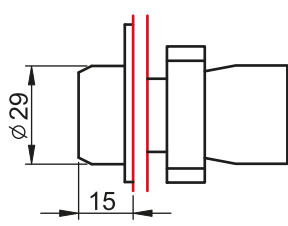


Gumiburkolatos nyomógombok (fémalpra szerelt)



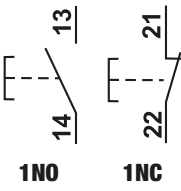
I_e (AC 1, 230 V) 6 A	I_e (AC 15, 230 V) 3 A	I_e (DC 13, 250 V) 0,27 A	U_i 660 V	$[mm^2]$ 0,5-2,5	$\times 10^6$	F_{on} max. 20 N	T_a -25..+70°C		
-----------------------------------	------------------------------------	---------------------------------------	-----------------------	----------------------------	---------------	--------------------------------	----------------------------	--	--

TRACON			
IP 55	+	IP42	IP65
NYGBP21	NYGBP21T		NYGD-1GR 1 × NO
NYGBP31Z	NYGBP31ZT		1 × NO
NYGBP51S	NYGBP51ST		1 × NO
NYGBP61K	NYGBP61KT		1 × NO
NYGBP42P	NYGBP42PT		1 × NC
			page K/32



RELEVANT STANDARD
EN 60947-1

RELEVANT STANDARD
EN 60947-5-1



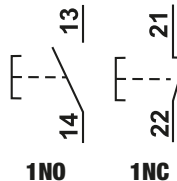
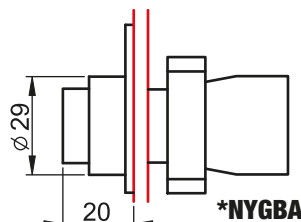
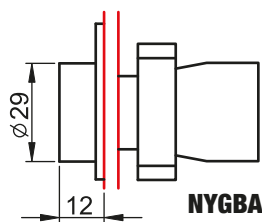
Jelölt nyomógombok (fémalpra szerelt)

I_e (AC 1, 230 V) 6 A	I_e (AC 15, 230 V) 3 A	I_e (DC 13, 250 V) 0,27 A	U_i 660 V	[mm²] 0,5-2,5	x10⁶	F_{on} I max. 20 N	T_a -25..+70°C	22 mm	Piktogramok	K/O
--	---	--	--------------------------------------	---	------------------------	---	---	--------------	--------------------	------------

TRACON		IP 42	IP 42 + IP 42	IP 65	NC NO
NYGBA3351	NYGBA3351T	→	→	NYGD-1GR	1 × NO
NYGBA3341	NYGBA3341T	→	→		1 × NO
NYGBA3311Z	NYGBA3311ZT	—	—		1 × NO
NYGBA4222P	NYGBA4222PT	0	0		1 × NC
NYGBA4322P*	NYGBA4322PT*	0	0		1 × NC

page K/32

* Kiálló típusváltozat



Világító nyomógombok (fémalpra szerelt)

TRACON		IP 42	IP 42 + IP 42	IP 65	NC NO	U _m	Ba9s
	NYGBW33Z	NYGBW33ZT		NYGD-1GR	1 × NO	max. 400 V	NYGI230*
	NYGBW33S	NYGBW33ST			1 × NO	max. 400 V	NYGI230*
	NYGBW33K	NYGBW33KT			1 × NO	max. 400 V	NYGI230*
	NYGBW33P	NYGBW33PT			1 × NC	max. 400 V	NYGI230*
	NYGBW3371Z	NYGBW3371ZT		NYGD-1GR	1 × NO	230-240 V	NYGI130**
	NYGBW3571S	NYGBW3571ST			1 × NO	230-240 V	NYGI130**
	NYGBW3471P	NYGBW3471PT			1 × NC	230-240 V	NYGI130**
	NYGBW3341Z	-		-	1 × NO	230-240 V	NYGI6**
	NYGBW3541S	-		-	1 × NO	230-240 V	NYGI6**
	NYGBW3441P	-		-	1 × NC	230-240 V	NYGI6**
	NYGBW3351Z	-		-	1 × NO	400 V	NYGI6**
	NYGBW3551S	-		-	1 × NO	400 V	NYGI6**
	NYGBW3451P	-		-	1 × NC	400 V	NYGI6**

* Az alkalmazni kívánt izzót az üzemi feszültség függvényében kell megválasztani.

A jelzőlámpákat izzó nélkül szállítjuk.

** Az előtéttel szerelt jelzőlámpákban használt izzó működtető feszültsége 130 V, a transzformátorral szerelt kivitelek esetén 6 V.

 1NO 1NC	 Előtét nélkül		 Előtéttel		 Transzformátorral	

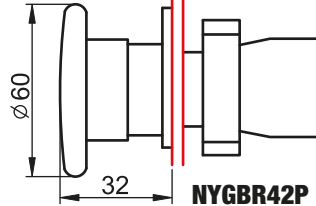
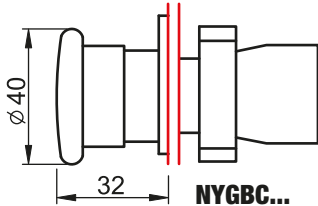
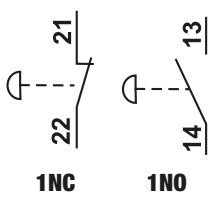
Gombafejű nyomógombok (fémalpra szerelt)

I_e (AC 1, 230 V) 6 A	I_e (AC 15, 230 V) 3 A	I_e (DC 13, 230 V) 0,27 A	U_i 660 V	$[mm^2]$ 0,5-2,5	$\times 10^6$ $\times 10^6$	F_{on} max. 20 N	T_a -25..+70°C			K/O
-----------------------------------	------------------------------------	---------------------------------------	-----------------------	----------------------------	--	--------------------------------	----------------------------	--	--	------------

TRACON

IP 42

NYGBC21	NYGBC21T	-		NYGD-1GR	1 x NO	
NYGBC31Z	NYGBC31ZT	-		page K/32	1 x NO	40 mm
NYGBC51S	NYGBC51ST	-			1 x NO	
NYGBC61K	NYGBC61KT	-			1 x NO	
NYGBC42P	NYGBC42PT	NYGBC42PTS		NYGD-1YE	1 x NC	
NYGBR42P	NYGBR42PT	NYGBR42PTS		page K/32	1 x NC	60 mm



RELEVANT STANDARD
EN 60947-1

RELEVANT STANDARD
EN 60947-5-1

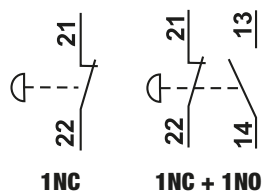
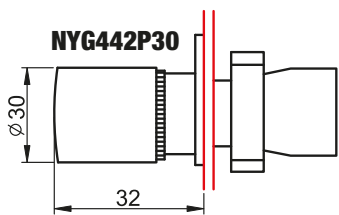
Reteszelt gombafejű nyomógombok (fémalpra szerelt)

I_e (AC 1, 230 V) 6 A	I_e (AC 15, 230 V) 3 A	I_e (DC 13, 230 V) 0,27 A	U_i 660 V	$[mm^2]$ 0,5-2,5	$\times 10^6$ $\times 10^6$	F_{on} max. 20 N	F_{off} max. 15 N	T_a -25..+70°C			K/O
-----------------------------------	------------------------------------	---------------------------------------	-----------------------	----------------------------	--	--------------------------------	---------------------------------	----------------------------	--	--	------------

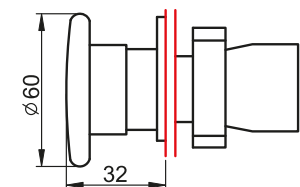
TRACON

IP 42

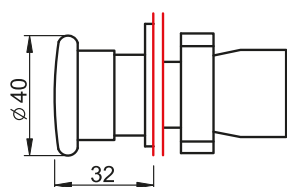
NYG442P30	NYG442P30T	NYG442P30TS			1 x NC	30 mm	
NYG542P40	NYG542P40T	NYG542P40TS		NYGD-1GR	1 x NC	40 mm	
NYG642P60	NYG642P60T	NYG642P60TS		NYGD-1YE	1 x NC	60 mm	
NYGBS8445P	NYGBS8445PT	NYGBS8445PTS		page K/32	1 x NC+1 x NO	40 mm	
NYGBS142P	NYGBS142PT	NYGBS142PTS			1 x NC	40 mm	
NYGBS9445P	NYGBS9445PT	NYGBS9445PTS			1 x NC+1 x NO	40 mm	



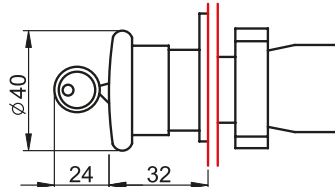
NYG642P60



NYG542P40, NYGBS8445P



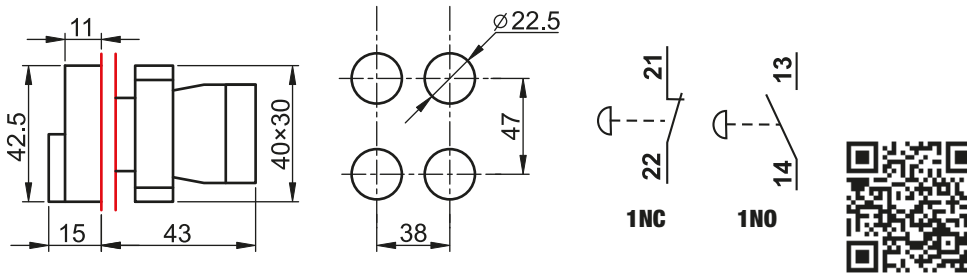
NYGBS142P, NYGBS9445P



Kettős, be-ki nyomógombok (fémalapra szerelt)

I_e (AC 1, 230 V) 6 A	I_e (AC 15, 230 V) 3 A	I_e (DC 13, 250 V) 0,27 A	U_i 660 V	[mm ²] 0,5-2,5	$\times 10^6$	$F_{on\ I}$ max. 20 N	T_a -25..+70°C			
-----------------------------------	------------------------------------	---------------------------------------	-----------------------	--------------------------------------	---------------	--------------------------	---------------------	--	--	--

TRACON				
NYKK8325	NYKK8325T	I	0	NYGD-1GR 1 × NC+1 × NO
NYKK8425	NYKK8425T	I	0	page K/32 1 × NC+1 × NO



Kettős, be-ki nyomógombok jelzőfényel (fémalapra szerelt)

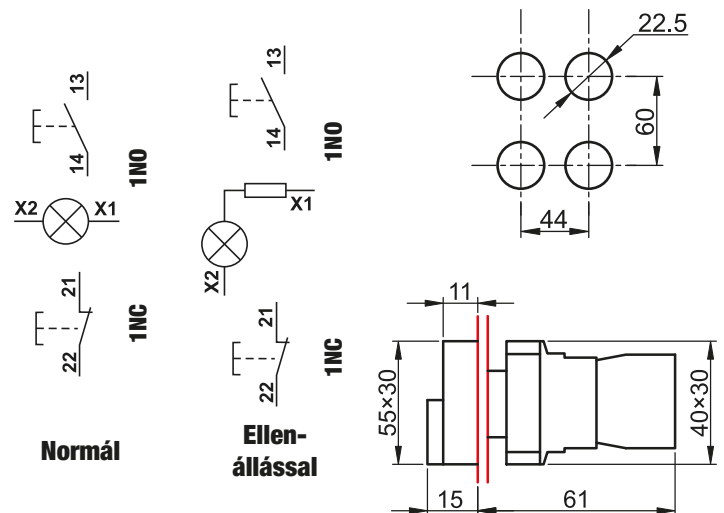
I_e (AC 1, 230 V) 6 A	I_e (AC 15, 230 V) 3 A	I_e (DC 13, 250 V) 0,27 A	U_i 660 V	[mm ²] 0,5-2,5	$\times 10^6$	$F_{on\ I}$ max. 20 N	T_a -25..+70°C		
-----------------------------------	------------------------------------	---------------------------------------	-----------------------	--------------------------------------	---------------	--------------------------	---------------------	--	--

TRACON				U_m		
	NYKK8365	I	0	1 × NC+1 × NO	max. 400 V	NYGI230*
	NYKK8465	I	0	1 × NC+1 × NO	max. 400 V	NYGI230*
	NYKK8375	I		0	240 V	NYGI130**
	NYKK8475	I	0*	1 × NC+1 × NO	240 V	NYGI130**

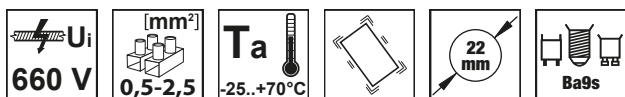
* Az alkalmazni kívánt izzót az üzemi feszültség függvényében kell megválasztani.

** Az előtétellel szerelt jelzőlámpákban használt izzó működtető feszültsége 130 V.

A jelzőlámpákat izzó nélkül szállítjuk.



Jelzőlámpák (fémalapra szerelt)

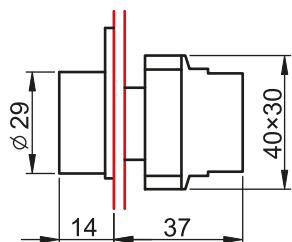


TRACON		IP 42	IP42	Um	IP65	Light Bulb Icon
	NYGBV61	NYGBV61T		max. 400 V	NYGD-1GR	NYGI230
	NYGBV64P	NYGBV64PT		max. 400 V		NYGI230
	NYGBV63Z	NYGBV63ZT		max. 400 V		NYGI230
	NYGBV65S	NYGBV65ST		max. 400 V	page K/32	NYGI230
	NYGBV66K	NYGBV66KT		max. 400 V		NYGI230
	NYGBV73Z	NYGBV73ZT		230-240 V		NYGI130*
	NYGBV74P	NYGBV74PT		230-240 V	NYGD-1GR	NYGI130*
	NYGBV75S	NYGBV75ST		230-240 V		NYGI130*
	NYGBV43Z	NYGBV43ZT		230-240 V		NYGI6*
	NYGBV44P	NYGBV44PT		230-240 V		NYGI6*
	NYGBV45S	NYGBV45ST		230-240 V		NYGI6*
	NYGBV53Z	NYGBV53ZT		400 V		NYGI6*
NYGBV54P	NYGBV54PT		400 V	NYGI6*		
NYGBV55S	NYGBV55ST		400 V	NYGI6*		

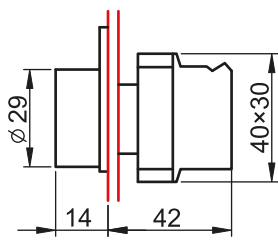
A jelzőlámpákat izzó nélkül szállítjuk.

Az alkalmazni kívánt izzót az üzemi feszültség függvényében kell megválasztani.

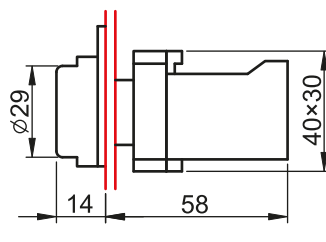
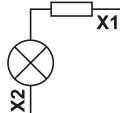
* Az előtétellel szerelt jelzőlámpákban használt izzó működtető feszültsége 130 V, a transzformátorral szerelt kivitelek esetén 6 V.



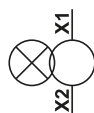
Normál



Ellenállással



Transzformátorral

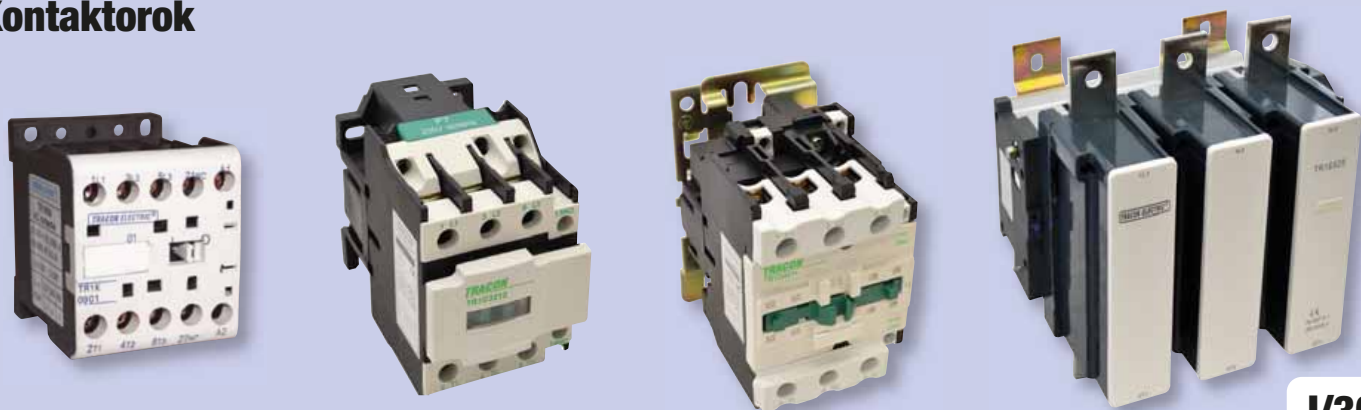


TÜV MEEI TEST DOCUMENTATION
V-15180

RELEVANT STANDARD
EN 62094

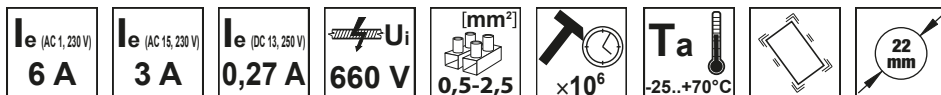


Kontaktorok

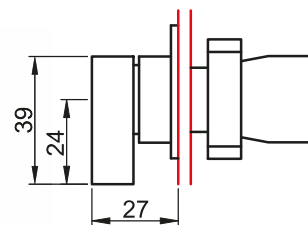
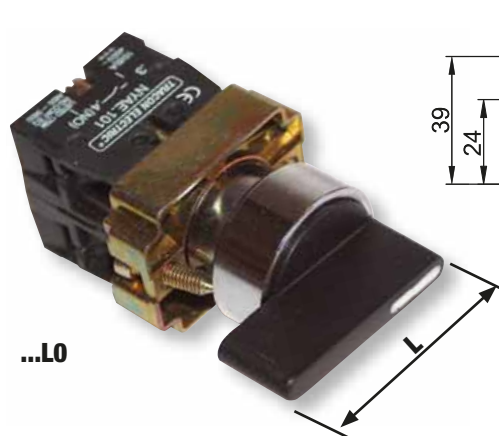
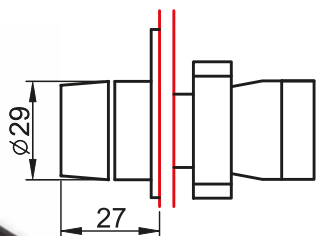
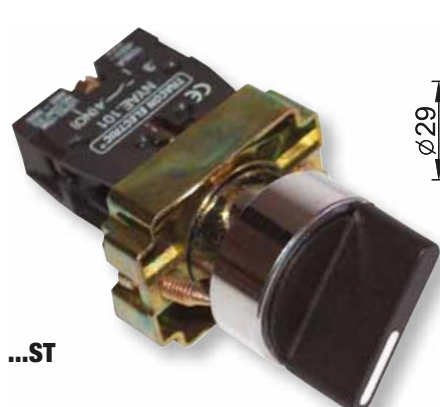


I/36

Karos kapcsolók (fémalapra szerelt)



TRACON			IP65	NC NO	L
Normál	NYBD21KST	NYBD21KSTT	NYGD-1GR	1 × NO	29 mm
	NYBJ21KLO	NYBJ21KLOT		1 × NO	39 mm
	KBD25ST	KBD25STT		1 × NC+1 × NO	29 mm
	KBJ25LO	KBJ25LOT		1 × NC+1 × NO	39 mm
	NYBD33KST	NYBD33KSTT		2 × NO	29 mm
	NYBJ33KLO	NYBJ33KLOT		2 × NO	39 mm
Rugó- visszatérítéses	NYBD41KST	NYBD41KSTT	page K/32	1 × NO	29 mm
	NYBJ41KLO	NYBJ41KLOT		1 × NO	39 mm
	NYBD45KST	NYBD45KSTT		1 × NC+1 × NO	29 mm
	NYBJ45KLO	NYBJ45KLOT		1 × NC+1 × NO	39 mm
	NYBD53KST	NYBD53KSTT		2 × NO	29 mm
	NYBJ53KLO	NYBJ53KLOT		2 × NO	39 mm

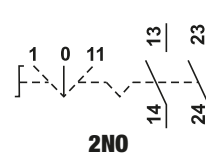
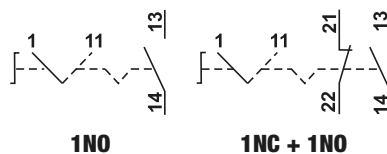
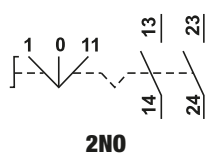
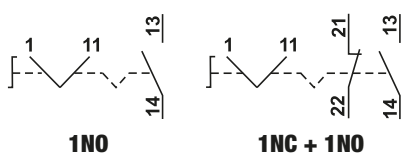


Kétállású normál

Háromállású normál

Kétállású rugóvisszatérítéses

Háromállású rugóvisszatérítéses



Világítókaros kapcsolók (fémalpra szerelt)



I_e (AC 1, 230 V) 6 A	I_e (AC 15, 230 V) 3 A	I_e (DC 13, 250 V) 0,27 A	U_i 660 V	[mm²] 0,5-2,5	×10⁶	T_a -25..+70°C	U_m max. 400 V	22 mm	Ba9s
--	---	--	--------------------------------------	---	------------------------	---	---	--------------	-------------

TRACON		IP 42	+	IP42	IP65	NC	NO	Ba9s
Normál	NYGBK2365Z	NYGBK2365ZT	1 2		NYGD-1GR	1 × NC+1 × NO	NYGLZ *	
	NYGBK2565S	NYGBK2565ST	1 2			1 × NC+1 × NO	NYGLS *	
	NYGBK2665K	NYGBK2665KT	1 2			1 × NC+1 × NO	NYGLK *	
	NYGBK2465P	NYGBK2465PT	1 2			1 × NC+1 × NO	NYGLP *	
	NYGBK3365Z	NYGBK3365ZT	1 0 2			1 × NC+1 × NO	NYGLZ *	
	NYGBK3565S	NYGBK3565ST	1 0 2			1 × NC+1 × NO	NYGLS *	
	NYGBK3665K	NYGBK3665KT	1 0 2			1 × NC+1 × NO	NYGLK *	
	NYGBK3465P	NYGBK3465PT	1 0 2			1 × NC+1 × NO	NYGLP *	
				page K/32				

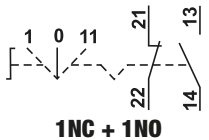


* A jelzőlámpákat izzó nélkül szállítjuk.

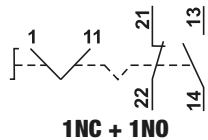
RELEVANT STANDARD
EN 60947-1

RELEVANT STANDARD
EN 60947-5-1

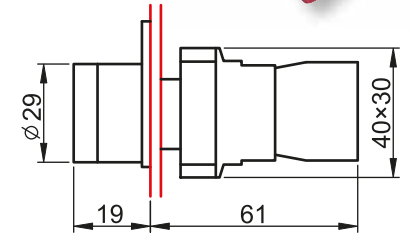
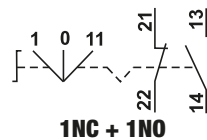
Háromállású rugóvisszatérítéses



Kétállású normál



Háromállású normál

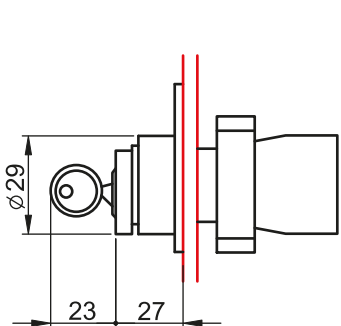


Kulcsos kapcsolók (fémalpra szerelt)

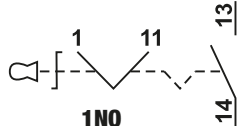


I_e (AC 1, 230 V) 6 A	I_e (AC 15, 230 V) 3 A	I_e (DC 13, 250 V) 0,27 A	U_i 660 V	[mm²] 0,5-2,5	×10⁶	T_a -25..+70°C	22 mm
--	---	--	--------------------------------------	---	------------------------	---	--------------

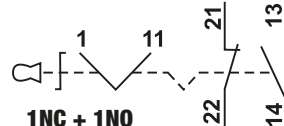
TRACON		IP 42	+	IP42	IP65	NC	NO
Normál	NYBG21KK	NYBG21KKT	1 2		NYGD-1GR	1 × NO	1 2
	NYBG41KK	NYBG41KKT	1 2			1 × NO	1 2
	NYBG25KK	NYBG25KKT	1 2			1 × NC+1 × NO	1 0 2
	NYBG53KK	NYBG53KKT	1 2			2 × NO	1 0 2
Rugóvisszatérítéses	NYBG61KK	NYBG61KKT	1 2		page K/32	1 × NO	1 2
	NYBG65KK	NYBG65KKT	1 2		1 × NC+1 × NO	1 0 2	
	NYBG73KK	NYBG73KKT	1 2		2 × NO	1 0 2	



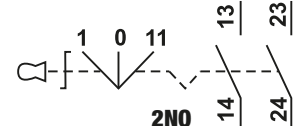
Kétállású normál



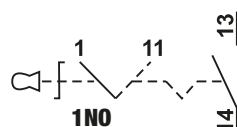
Kétállású normál



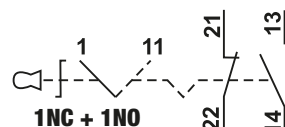
Háromállású normál



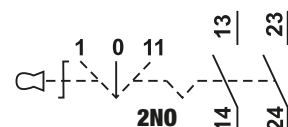
Kétállású rugóvisszatérítéses



Kétállású rugóvisszatérítéses



Háromállású rugóvisszatérítéses



Normál jelzőizzók



TRACON	U _m		
NYGI6	6 V AC/DC	1,2 W	Ba9s
NYGI12	12 V AC/DC	2 W	Ba9s
NYGI24	24 V AC/DC	2 W	Ba9s
NYGI48	48 V AC/DC	2 W	Ba9s
NYGI130	130 V AC/DC	2,6 W	Ba9s
NYGI230	230 V AC	glimm	Ba9s

LED-es jelzőizzók (új kivitel)



TRACON	U _m		
NYGL-AC400B	400 V AC		Ba9s
NYGL-AC400G	400 V AC		Ba9s
NYGL-AC400R	400 V AC		Ba9s
NYGL-AC400W	400 V AC		Ba9s
NYGL-AC400Y	400 V AC		Ba9s
NYGL-ACDC230B	230 V AC/DC		Ba9s
NYGL-ACDC230G	230 V AC/DC		Ba9s
NYGL-ACDC230R	230 V AC/DC		Ba9s
NYGL-ACDC230W	230 V AC/DC		Ba9s
NYGL-ACDC230Y	230 V AC/DC		Ba9s
NYGL-ACDC24B	24 V AC/DC		Ba9s
NYGL-ACDC24G	24 V AC/DC		Ba9s
NYGL-ACDC24R	24 V AC/DC		Ba9s
NYGL-ACDC24W	24 V AC/DC		Ba9s
NYGL-ACDC24Y	24 V AC/DC		Ba9s

Érintkezőelemek



3 — 4 (NO)
NYAE101

1 — 2 (NC)
NYAE102

TRACON		
NYAE101	1 × NO	
NYAE102	1 × NC	

Az alapszerelvényre rögzíthető érintkezőelemek száma szükség esetén max. 4 darabra bővíthető.

Szűkítőgyűrűk



TRACON	
NYGR25/22	Szűkítőgyűrű, D=25 mm / d=22 mm; ABS (1 db)
NYGR30/22	Szűkítőgyűrű, D=30 mm-ről d=22 mm-re (1 pár)
NYGR38/22	Szűkítőgyűrű, D=38 mm-ről d=22 mm-re (1 pár)

Régebben készült elosztótáblák vezérlőkészülékeinek cseréje esetén, amelyek Ø38 mm-es furatba voltak szerelve, ún. redukáló gyűrűk segítségével lehet a készüléket a szerelőlapoz rögzíteni.









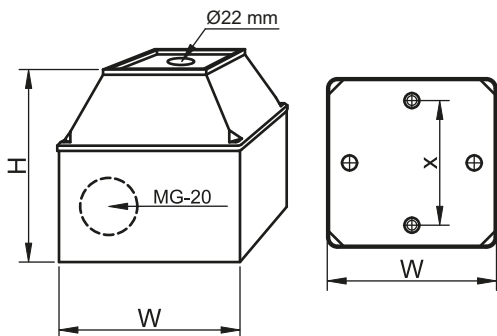
OLVASSA BE A KÓDOT!

- Nézze meg újdonságainkat
- Legyen naprakész

Kínálatunk gyorsan és folyamatosan fejlődik!
Katalógusunk a 2021. áprilisi állapotot tükrözi.
Naprakész információért látogasson el honlapunkra!

Tokozatok

TRACON		W (mm)	H (mm)	x (mm)		IP..
TK/T1+F2/		68	64	44	2 × MG-20	IP 44
TK/T2+F2/		68	80	44	2 × MG-20	IP 44
TK/T1+F2S/		68	64	44	2 × MG-20	IP 44
TK/T2+F2S/		68	80	44	2 × MG-20	IP 44



TÜV MEEI TEST DOCUMENTATION
V-15180

RELEVANT STANDARD
EN 60529

TRACON
ELECTRIC®

TDB
CSATLAKOZÓ
DOBOZOK

G/27

Relés biztonsági kapcsolók

Piktogramok

Az SSTM típusú készülékek alkalmasak különböző egy- vagy háromfázisú szerszámgépek, illetve villamos berendezések biztonságos kapcsolására. Feszültségkimaradás esetén a kapcsoló automatikusan leoldja a csatlakoztatott berendezést a hálózatról. Az újraindítás csak a felhasználó által, a zöld "I" gomb ismételt megnyomásával lehetséges, megelőzve ezzel a gép véletlen, nem kívánt újbóli elindulását.

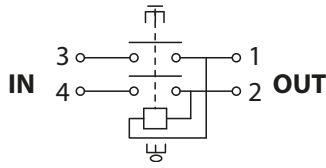
Figyelem! A készüléket a rajta lévő bekötési ábra szerint csatlakoztassuk!



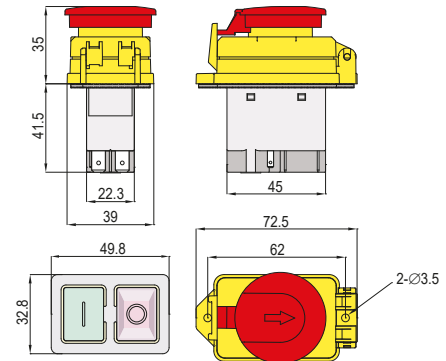
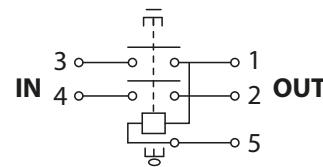
SSTM-01..



TRACON SSTM-01

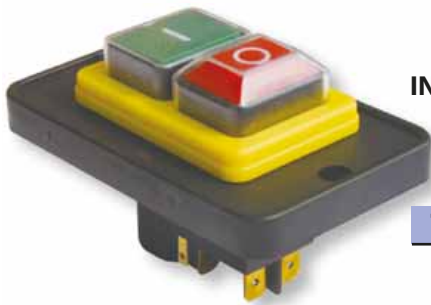


TRACON SSTM-015

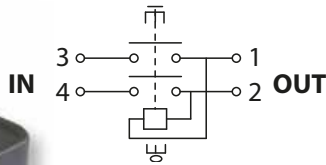


230 V AC
I_e (AC 3, 230 V) 12 A
6,3×0,8 mm
×10⁴

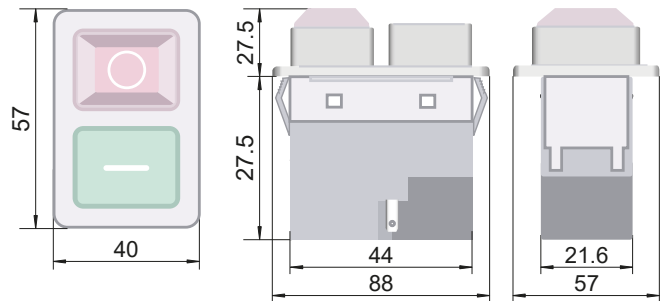
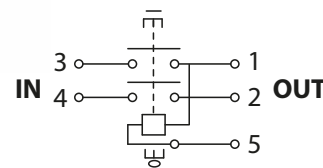
SSTM-02..



TRACON SSTM-02



TRACON SSTM-025

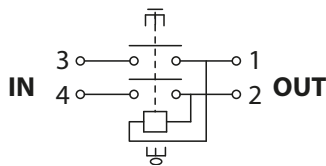


230 V AC
I_e (AC 3, 230 V) 12 A
6,3×0,8 mm
5×10⁴

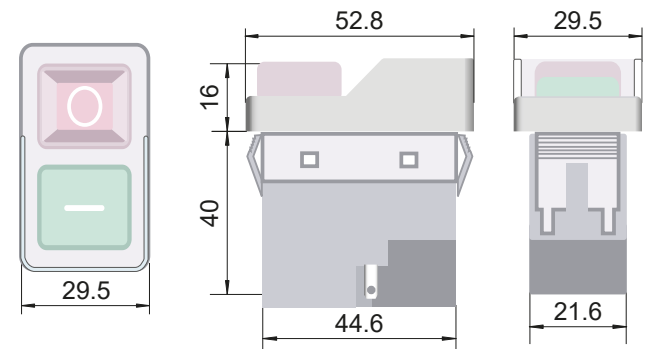
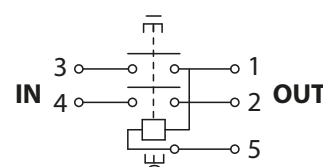
SSTM-03..



TRACON SSTM-03



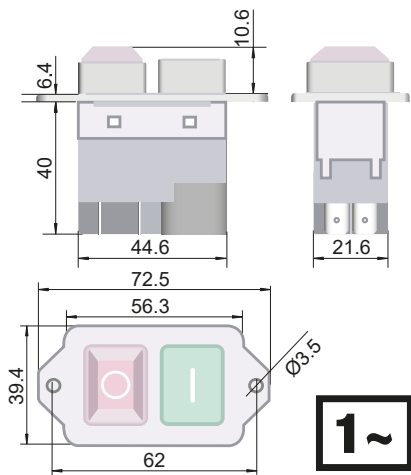
TRACON SSTM-035



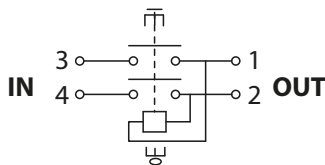
230 V AC
I_e (AC 3, 230 V) 12 A
6,3×0,8 mm
5×10⁴

SSTM-04..

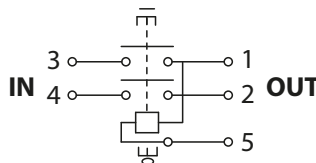
- 230 V AC**
- I_e (AC 3, 230 V)**
12 A
- 6,3×0,8 mm
- 5×10⁴



TRACON SSTM-04

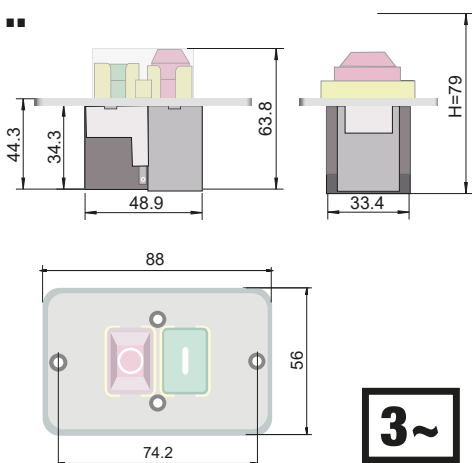


TRACON SSTM-045

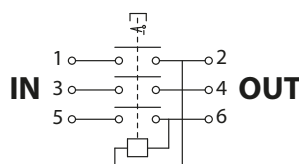


SSTM-31..

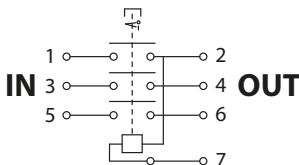
- 400 V AC**
- I_e (AC 3, 400 V)**
8 A
- 6,3×0,8 mm
- ×10⁴



TRACON SSTM-316

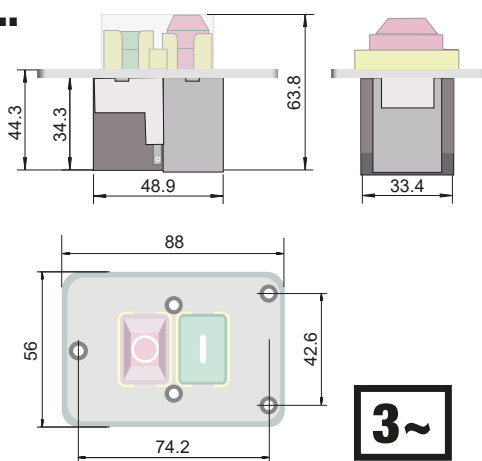


TRACON SSTM-317

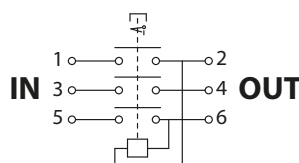


SSTM-32..

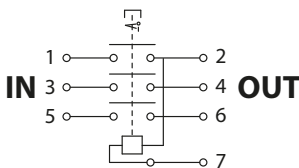
- 400 V AC**
- I_e (AC 3, 400 V)**
8 A
- 6,3×0,8 mm
- 5×10⁴



TRACON SSTM-326



TRACON SSTM-327



Elektronikai dobozok



M/15

SSTM-BOX

A következő típusokhoz alkalmazható:

- SSTM-02, -025**
- SSTM-316, -317**
- SSTM-326, -327**

113×77×60 mm



IP 42



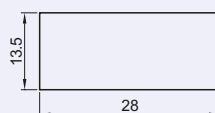
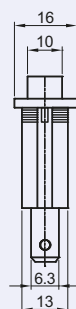
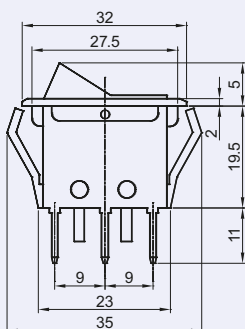
TRACON SSTM-BOX

TES készülékkapcsolók

U_m max. 250 V	I_e (AC 1, 230 V) 16 A	I_e (AC 15, 230 V) 6 A	I_e (DC 13, 250 V) 0,27 A	U_i 660 V	U_{imp} 6 kV	[mm²] 0,5-2,5	5×10⁴	[h] 15.000	% rH max. 95	T_a -20..+55°C	IP 42	10 A gG
------------------------------------	---	---	--	--------------------------------------	---------------------------------------	---	-------------------------	-----------------------------	-------------------------------	---	--------------	----------------

A készülékkapcsolók vezérléstechnikai eszközök, valamint különféle háztartási és egyéb villamos készülékekbe való beépítésre alkalmasak. A világító készülékkapcsolókat olyan helyekre ajánljuk, ahol fontos a készülék bekapcsolt állapotának jelzése. A kapcsoló a kivágási furatba egyszerű mozdulattal bepattintható, szabványos csatlakozókapcsaira 4,8×0,8 mm ill. 6,3×0,8 mm-es lapos rátolható csatlakozóhüvelyekkel ellátott vezetékeket lehet csatlakoztatni.

BE-KI kapcsoló



TRACON

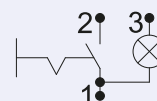


TES-11

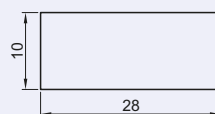
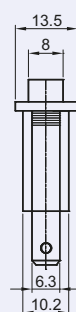
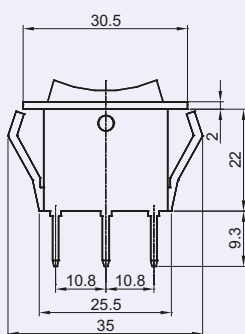
6,3 × 0,8 mm



3



Közép 0 állású kapcsoló



TRACON



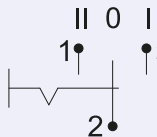
TES-12

6,3 × 0,8 mm

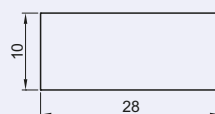
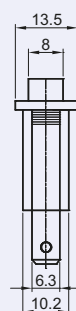
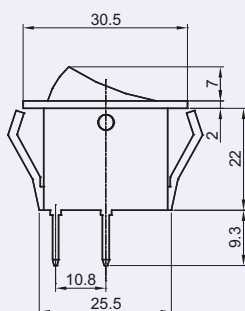
I-0-II



-



BE-KI kapcsoló



TRACON



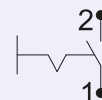
TES-13

6,3 × 0,8 mm

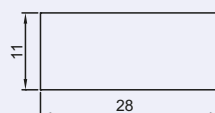
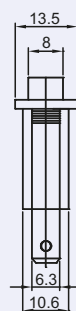
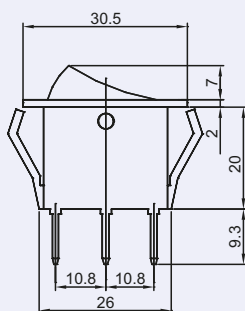
0-I



-



BE-KI kapcsoló



TRACON

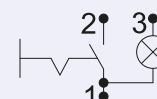


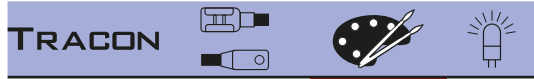
TES-21

6,3 × 0,8 mm



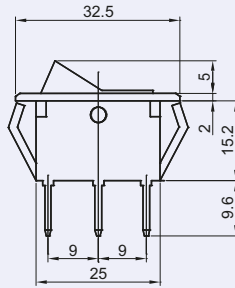
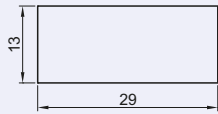
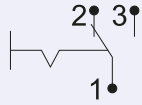
✓



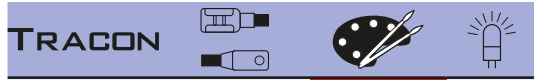


TES-22 4,8 × 0,8 mm

0-1

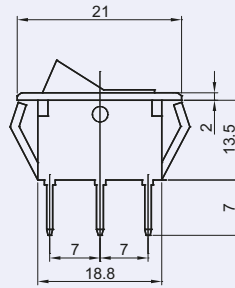
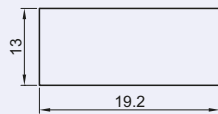
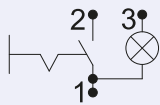


Váltókapcsoló

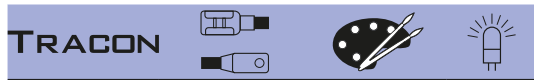
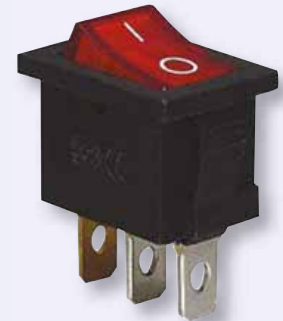


TES-33 4,8 × 0,8 mm

0-1

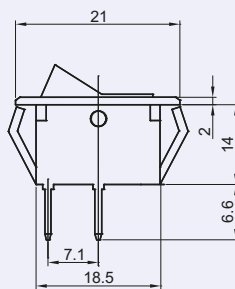
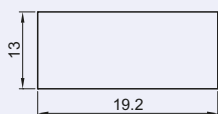
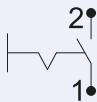


BE-KI kapcsoló



TES-34 4,8 × 0,8 mm

0-1

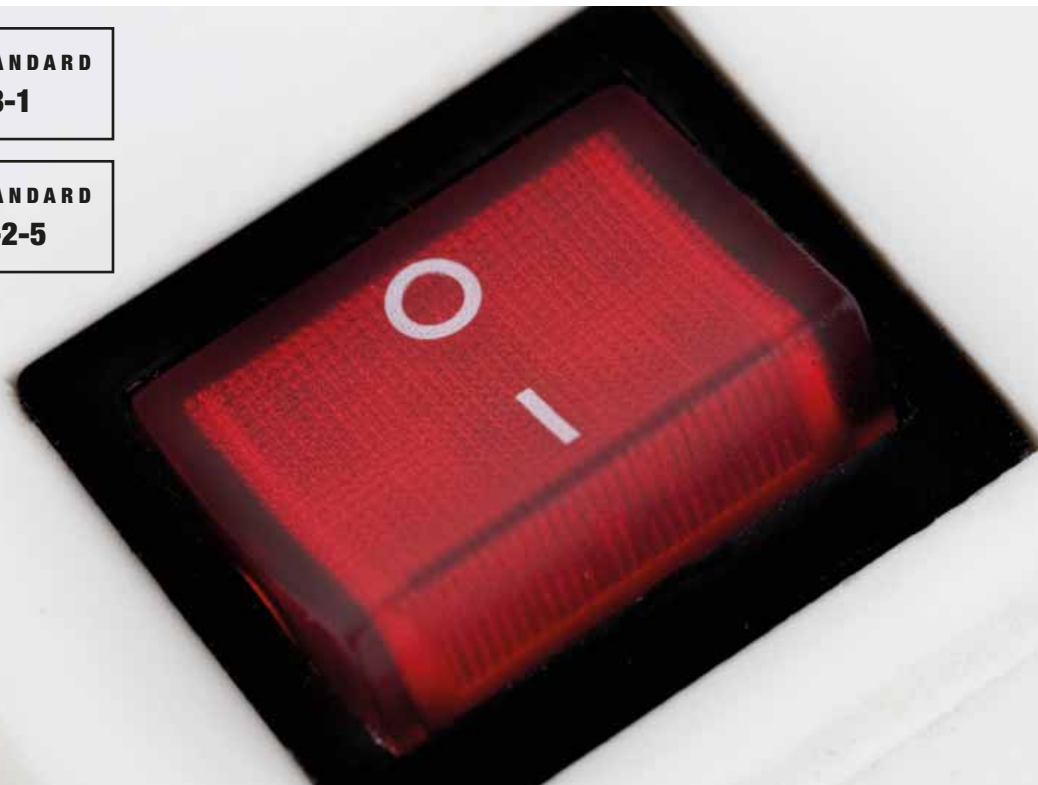


BE-KI kapcsoló

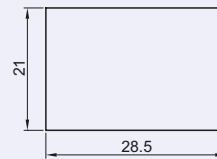
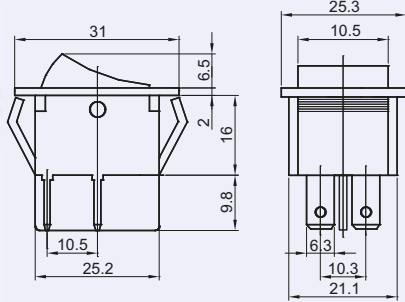






RELEVANT STANDARD
EN 61058-1

RELEVANT STANDARD
EN 61058-2-5

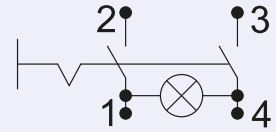


Kétpólusú BE-KI kapcsoló

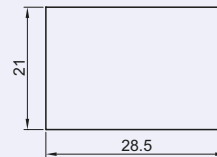
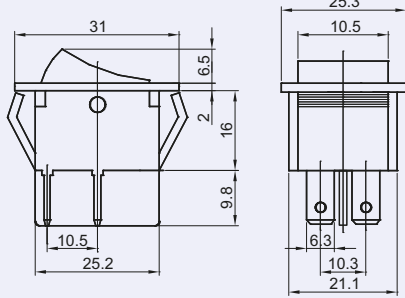






TRACON    

TES-41 6,3 × 0,8 mm ✓

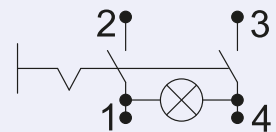


Kétpólusú BE-KI kapcsoló

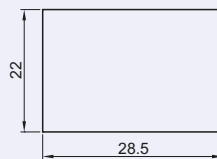
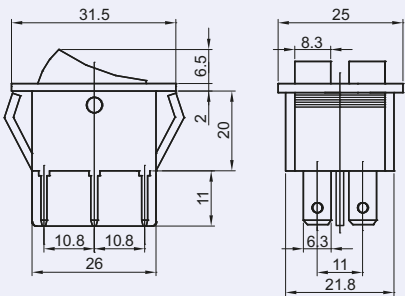






TRACON    

TES-42 6,3 × 0,8 mm 0-1 ✓

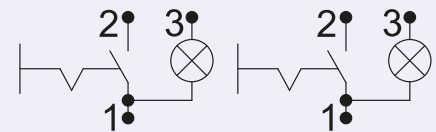


BE-KI kapcsoló

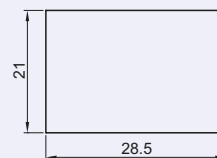
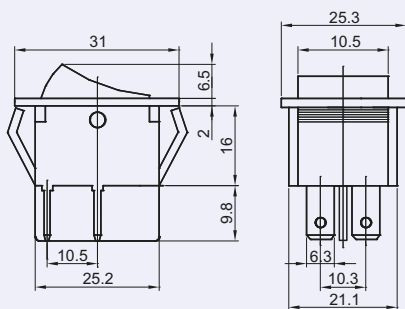






TRACON    

TES-43 6,3 × 0,8 mm 0-1, 0-1 ✓

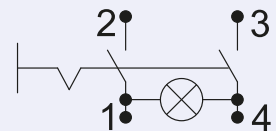


Kétpólusú BE-KI kapcsoló

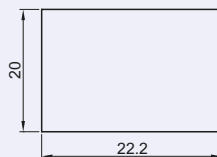
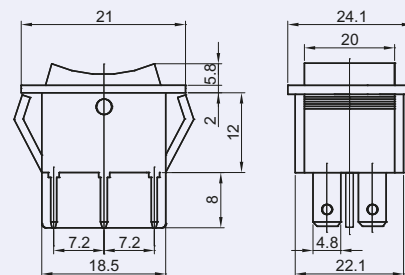






TRACON    

TES-44 6,3 × 0,8 mm 0-1 ✓

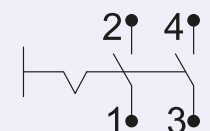


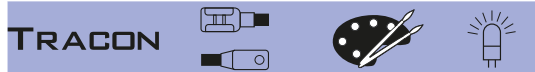
Kétpólusú BE-KI kapcsoló



TRACON    

TES-51 4,8 × 0,8 mm 0-1 -



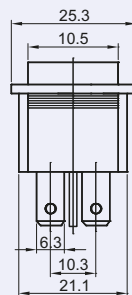
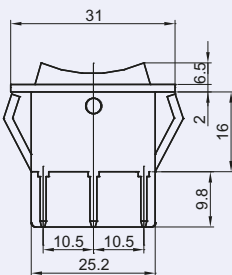
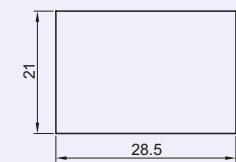
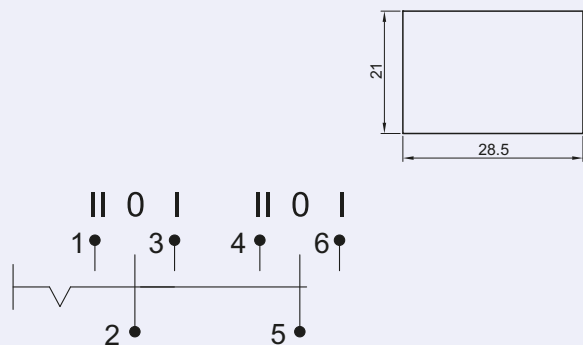


TES-52	6,3 × 0,8 mm	I-0-II	-
TES-52-2	6,3 × 0,8 mm	I-0-II	-

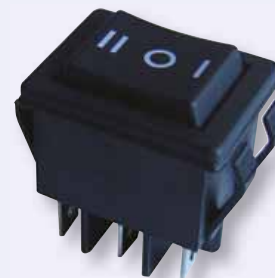
Kétpólusú választókapcsoló



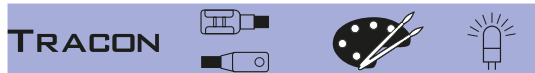
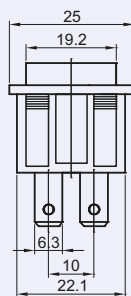
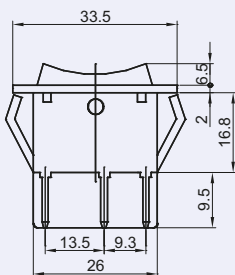
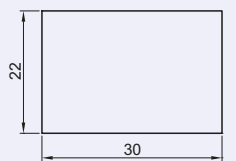
TES-52



Kétpólusú választókapcsoló (rugóvisszatérítéses)

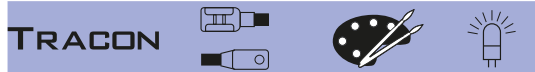
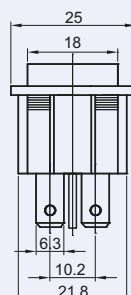
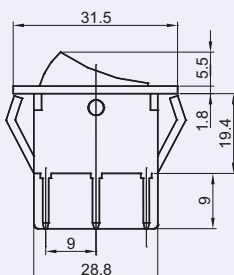
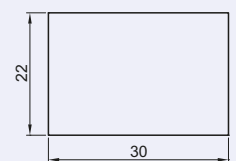
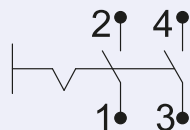


TES-52-2



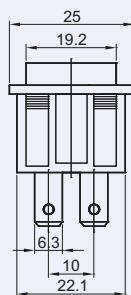
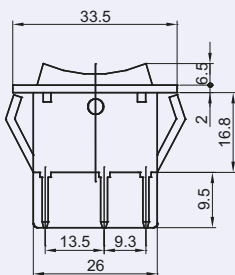
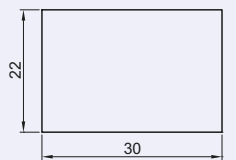
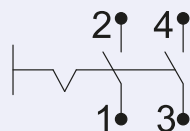
TES-53	6,3 × 0,8 mm	0-1	-
---------------	--------------	------------	---

Kétpólusú BE-KI kapcsoló



TES-53-1	6,3 × 0,8 mm	0-1	-
-----------------	--------------	------------	---

Kétpólusú BE-KI kapcsoló (rugó visszatérítéses)

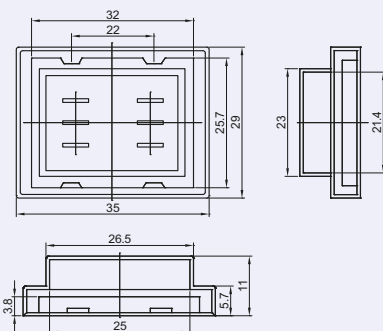


TRACON

TES-GB **TES-GB1**

A következő típusokhoz alkalmazható:

- | | |
|---------------|---------------|
| TES-42 | TES-33 |
| TES-43 | TES-34 |
| TES-52 | |
| TES-53 | |



PVC membrán

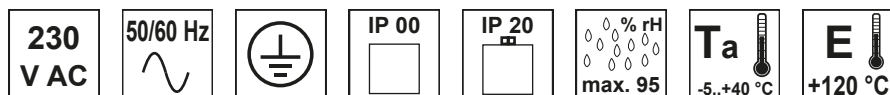


TES-GB



TES-GB1

TVTR Egyfázisú elválasztótranszformátorok



TRACON	P _n	U _{pr}	U _{sec}	P _{sec} *	I _{sec}
TVTR-50-A	50 VA	230 V	3-6-12-18-24 V	6,25-12,5-25-37,5-50 VA	2,08 A
TVTR-50-B		230 V	6-12-18-24 V	12,5-25-37,5-50 VA	2,08 A
TVTR-50-C		230 V	12-24-42 V	14,2-28,5-50 VA	1,19 A
TVTR-50-D		230 V	24-42-110 V	10-19-50 VA	0,45 A
TVTR-50-F		230 V	24-230 V	5,2-50 VA	0,21 A
TVTR-100-A		100 VA	230 V	3-6-12-18-24 V	12,5-25-50-75-100 VA
TVTR-100-B	230 V		6-12-18-24 V	25-50-75-100 VA	4,16 A
TVTR-100-C	230 V		12-24-42 V	28,5-57,1-100 VA	2,38 A
TVTR-100-D	230 V		24-42-110 V	21,8-38,1-100 VA	0,90 A
TVTR-100-F	230 V		24-230 V	10,4-100 VA	0,43 A
TVTR-150-B	150 VA		230 V	6-12-18-24 V	37,5-75-112,5-150 VA
TVTR-150-C		230 V	12-24-42 V	42,8-85,7-150 VA	3,57 A
TVTR-150-D		230 V	24-42-110 V	32,7-57,2-150 VA	1,36 A
TVTR-150-E		230 V	42-110-230 V	27,3-71,7-150 VA	0,65 A
TVTR-150-F		230 V	24-230 V	15,6-150 VA	0,65 A
TVTR-200-B		200 VA	230 V	6-12-18-24 V	50-100-150-200 VA
TVTR-200-C	230 V		12-24-42 V	57,1-114,2-200 VA	4,76 A
TVTR-200-D	230 V		24-42-110 V	43,6-76,3-200 VA	1,81 A
TVTR-200-E	230 V		42-110-230 V	36,5-95,6-200 VA	0,86 A
TVTR-200-F	230 V		24-230 V	20,8-200 VA	0,86 A

* a szekunder feszültség függvényében a megadott névleges teljesítményt a legnagyobb értékű feszültségen biztosítják.



Olyan kivitelű elválasztótranszformátorok, amelyekben a primer tekercsek alapszigeteléssel vannak elválasztva a szekunder tekercstől. Felhasználhatók kisfeszültségű erőátviteli, működtető, jelző, vezérlő és egyéb áramkörökben pl. az **MSZ HD 60364-4-41** szabvány szerinti **üzemi törpefeszültség (FELV)** előállítására, vagy egyszerű elválasztással a villamos elválasztás védelmi mód kialakítására egyetlen szekunder oldali fogyasztóval.

Egyfázisú kivitelben készülnek, nyolcféle szekunderfeszültség értékkel (U_{sec}=3-6-12-18-24-42-110-230 V).

Kielégítik az **MSZ EN 60742** és az **MSZ EN 61558** szabványok követelményeit. Védettség szempontjából nyitott (IP 00), beépítésre szánt kivitelűek, bekötésükre IP 20 védettségi fokozatú csavaros csatlakozókapcsok szolgálnak.

Típusjelölésük 50 – 630 VA között, kivitelől függően változik. A szekunder tekercs megcsapolással készül és a legnagyobb szekunder feszültségnél biztosítja a névleges teljesítményt, ezért a megcsapolásoknál a feszültség csökkenésével arányos teljesítményt szolgáltat (lásd a táblázatban).

RELEVANT STANDARD
EN 61558-1

RELEVANT STANDARD
EN 61558-2-1




OLVASSA BE A KÓDOT!

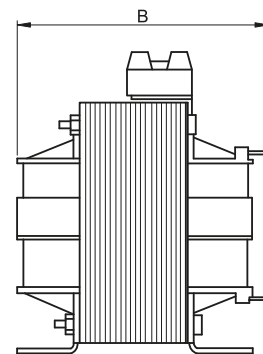
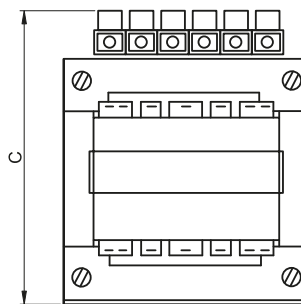
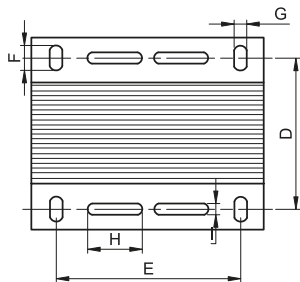
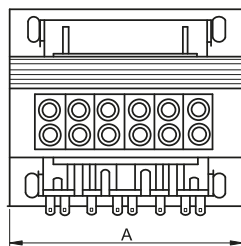
- Nézze meg újdonságainkat
- Legyen naprakész

Kínálatunk gyorsan és folyamatosan fejlődik!
Katalógusunk a 2021. áprilisi állapotot tükrözi.
Naprakész információért látogasson el honlapunkra!

TRACON	P_n	U_{pr}	U_{sec}	P_{sec} *	I_{sec}	
TVTR-250-B	250 VA	230 V	6-12-18-24 V	62,5-125-187,5-250 VA	10,41 A	
TVTR-250-C		230 V	12-24-42 V	71,4-142,8-250 VA	5,95 A	
TVTR-250-D		230 V	24-42-110 V	54,5-95,4-250 VA	2,27 A	
TVTR-250-E		230 V	42-110-230 V	45,6-119,5-250 VA	1,08 A	
TVTR-250-F		230 V	24-230 V	26-250 VA	1,08 A	
TVTR-300-B		300 VA	230 V	6-12-18-24 V	75-150-225-300 VA	12,50 A
TVTR-300-C	230 V		12-24-42 V	85,7-171,4-300 VA	7,14 A	
TVTR-300-D	230 V		24-42-110 V	65,4-114,5-300 VA	2,72 A	
TVTR-300-E	230 V		42-110-230 V	54,7-143,4-300 VA	1,30 A	
TVTR-300-F	230 V		24-230 V	31,3-300 VA	1,30 A	
TVTR-400-B	400 VA		230 V	6-12-18-24 V	100-200-300-400 VA	16,66 A
TVTR-400-C		230 V	12-24-42 V	114,2-228,5-400 VA	9,52 A	
TVTR-400-D		230 V	24-42-110 V	87,2-152,7-400 VA	3,63 A	
TVTR-400-E		230 V	42-110-230 V	73-191,3-400 VA	1,73 A	
TVTR-400-F		230 V	24-230 V	41,7-400 VA	1,73 A	
TVTR-500-C		500 VA	230 V	12-24-42 V	142,8-285,7-500 VA	11,90 A
TVTR-500-D	230 V		24-42-110 V	109-190,9-500 VA	4,54 A	
TVTR-500-E	230 V		42-110-230 V	91,3-239,1-500 VA	2,17 A	
TVTR-500-F	230 V		24-230 V	52,1-500 VA	2,17 A	
TVTR-630-C	630 VA		230 V	12-24-42 V	180-360-630 VA	15 A
TVTR-630-D			230 V	24-42-110 V	137,4-240,5-630 VA	5,72 A
TVTR-630-E		230 V	42-110-230 V	115-301,3-630 VA	5,73 A	
TVTR-630-F		230 V	24-230 V	65,7-630 VA	2,73 A	

* a szekunder feszültség függvényében a megadott névleges teljesítményt a legnagyobb értékű feszültségen biztosítják.

TRACON	A (mm)	B (mm)	C (mm)	D (mm)	E (mm)	F (mm)	G (mm)	H (mm)	I (mm)	
TVTR-50	75	80	77	50	56	10	5,5	28	4	1,2 kg
TVTR-100	85	90	85	59	64	10	5,5	40	5	1,9 kg
TVTR-150	98	90	95	65	84	12	6	40	5	2,6 kg
TVTR-200	98	100	95	74	84	12	6	40	5	3,1 kg
TVTR-250	98	110	95	84	84	12	6	40	5	3,6 kg
TVTR-300	110	110	103	82	90	12	6	-	-	4,6 kg
TVTR-400	123	112	110	84	90	14	7	50	5	5,3 kg
TVTR-500	122	120	107	98	90	14	7	50	5	6,3 kg
TVTR-630	154	115	135	87	122	22	8	50	5	7,2 kg

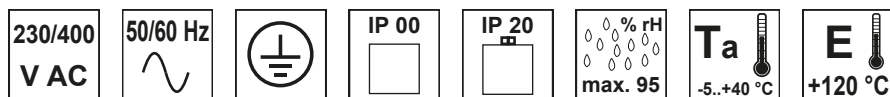


OLVASSA BE A KÓDOT!

- Nézze meg újdonságainkat
- Legyen naprakész

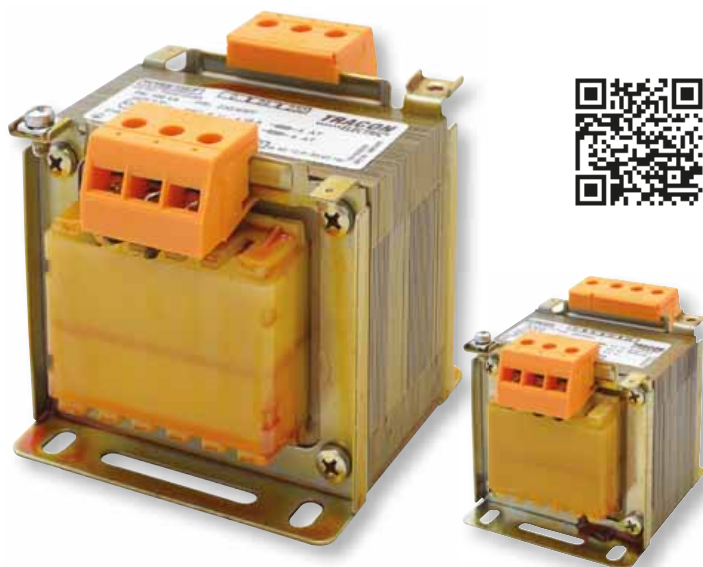
Kínálatunk gyorsan és folyamatosan fejlődik!
Katalógusunk a 2021. áprilisi állapotot tükrözi.
Naprakész információért
látogasson el honlapunkra!

TVTRB Egyfázisú szigetelőtranszformátorok



TRACON	P _n	U _{pr}	U _{sec}	P _{sec} *	I _{sec}
TVTRB-60-A	60 VA	230-400 V	6-12-24 V	15-30-60 VA	2,5 A
TVTRB-60-F		230-400 V	24-230 V	6,2-60 VA	0,26 A
TVTRB-60-0		230 V	42 V	60 VA	1,43 A
TVTRB-100-A	100 VA	230-400 V	6-12-24 V	25-50-100 VA	4,17 A
TVTRB-100-F		230-400 V	24-230 V	10,4-100 VA	0,43 A
TVTRB-100-0		230 V	42 V	100 VA	2,38 A

* a szekunder feszültség függvényében a megadott névleges teljesítményt a legnagyobb értékű feszültségen biztosítják.



A termékek felhasználhatók kisfeszültségű erőátviteli, működtető, jelző, vezérlő és egyéb áramkörökben szigetelő elválasztásra, az **MSZ HD 60364-4-41** szabvány szerinti **érintésvédelmi törpefeszültség (SELV)** előállítására.

A primer és szekunder tekercsek között védőelválasztás van, ezek közül a biztonsági szigetelőtranszformátorok szekunder oldalon 50 V alatti u.n. biztonsági törpefeszültséget szolgáltatnak. Az 50 V-nál magasabb szekunderfeszültségű változatok az ún. szigetelő transzformátorok.

Valamennyi transzformátorunk kielégíti az **MSZ EN 60742** és az **MSZ EN 61558** szabványok követelményeit. Védetség szempontjából nyitott (IP 00), beépítésre szánt kivitelűek, bekötésükre csavaros csatlakozókapcsok szolgálnak.

Típus teljesítményük 60 – 600 VA között, kivittől függően változik, a több szekunderfeszültséget szolgáltató transzformátorok szekunder tekercsei megcsapolással készülnek és a legnagyobb szekunder feszültségnél biztosítják a névleges teljesítményt.

A megcsapolásoknál a feszültség csökkenésével arányos teljesítményt szolgáltatnak (lásd a táblázatban).

RELEVANT STANDARD
EN 61558-1

RELEVANT STANDARD
EN 61558-2-4

Kisfeszültségű áramváltók



L/26-L/29

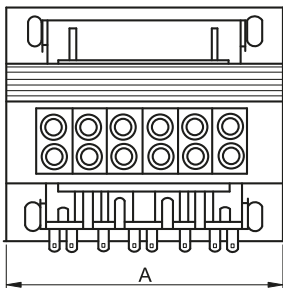


TRACON	P_n	U_{pr}	U_{sec}	P_{sec} *	I_{sec}
TVTRB-160-B	160 VA	230-400 V	12-24 V	80-160 VA	6,67 A
TVTRB-160-F		230-400 V	24-230 V	16,7-160 VA	0,70 A
TVTRB-160-M		230 V	12 V	160 VA	13,34 A
TVTRB-250-B	250 VA	230-400 V	12-24 V	125-250 VA	10,42 A
TVTRB-250-F		230-400 V	24-230 V	26-250 VA	1,09 A
TVTRB-250-O		230 V	42 V	250 VA	5,95 A
TVTRB-400-B	400 VA	230-400 V	12-24 V	200-400 VA	16,67 A
TVTRB-400-F		230-400 V	24-230 V	41,74-400 VA	1,74 A
TVTRB-400-O		230 V	42 V	400 VA	9,52 A
TVTRB-400-R		400 V	24 V	400 VA	16,67 A
TVTRB-600-B	600 VA	230-400 V	12-24 V	300-600 VA	25 A
TVTRB-600-D		230-400 V	24-42 V	342,9-600 VA	14,29 A
TVTRB-600-F		230-400 V	24-230 V	62,6-600 VA	2,61 A
TVTRB-600-O		230 V	42 V	600 VA	14,29 A
TVTRB-600-R		400 V	24 V	600 VA	25 A

* a szekunder feszültség függvényében a megadott névleges teljesítményt a legnagyobb értékű feszültségen biztosítják.

TRACON	A (mm)	B (mm)	C (mm)	D (mm)	E (mm)	F (mm)	G (mm)	H (mm)	I (mm)	m
TVTRB-60	75	90	76	60	56	10	5	28	4	1,5 kg
TVTRB-100	84	89	84	54	64	10	5,5	40	5	2,0 kg
TVTRB-160	96	80	108	70	84	11	5,8	35	3,6	2,4 kg
TVTRB-250	98	98	95	65	84	12	6	40	5	2,7 kg
TVTRB-400	123	115	110	84	90	14	7	50	5	5,3 kg
TVTRB-600	155	135	135	98	122	22	8	50	5	7,7 kg

RELEVANT STANDARD
EN 61558-1



RELEVANT STANDARD
EN 61558-2-1

