








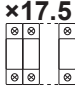
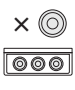



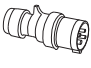
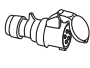


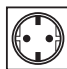




G/O Vysvětlení piktogramů hlavičky tabulek

U_n Jmenovité napětí	I_n Jmenovitý proud	IP.. Stupeň krytí	 Rezerva chodu
P_{max} Maximální zatížitelnost	 Bez vypínače	 S vypínačem	 Vypínač
 Typ ochrany - Počítač	 Typ ochrany - Telefon	 Typ ochrany - TV	U_p  Typ ochrany - Přepětí-sít'
 Typ ochrany - Nadproud-sít' I_{max} > I_n	x17.5  Počet modulů	 Počet přívodních míst	CEE  Zabudované přívodní vodiče
 Jističe MCB	 Proudové chrániče RCCB	 Spojovací průmyslové vidlice	 Spojovací průmyslové zásuvky
 Zásuvka EURO	 Zásuvka s ochranným kolíkem	 Zásuvka Schuko	 Počet pólů
 Rozměry			

G/O Piktogramy technických parametrů

230/400 V AC Jmenovité napětí	I_n max. 16 A Jmenovitý proud	 Rezerva chodu	 Typ akumulátoru
 Jmenovité izolační napětí 690 V	 Typ přepětové ochrany tip.3	U_p  Ochranná napěťová úroveň 1,5 kV	P_m 2,5 VA Příkon
IP 20 Stupeň krytí	 Třída ochrany I.	 Třída ochrany II.	 Upevnitelné na montážní desku 35x7.5
 Typ přívodu H05VV-F	3x1 mm²  Průřez vodičů 1,5 m	 Dětská pojistka	 Relativní vlhkost 35-85
 Přístroj s displejem LCD LCD	 Analogový přístroj analog	 Elektrická životnost x100.000	 Mechanická životnost x1.000.000
 Materiál: ABS ABS	V0 UL94 Hořlavost podle UL 94	T_a  Teplota okolí -25..+55°C	 Pro vnitřní použití
IK 08 Odolnost vůči nárazům			



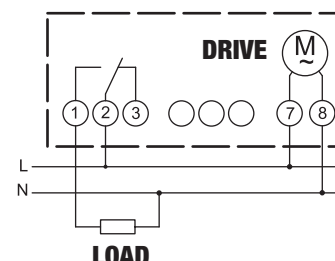
				
Digitální spínací hodiny denní, modulární 2	Spínací hodiny elektro-mechanické, denní 2	Zásuvkové digitální spínací hodiny týdenní 4	Zásuvkové spínací hodiny denní 5	Zásuvkové spínací hodiny týdenní 5
				
Kabelové prodlužovací bubny 6	Klasické prodlužovací příklady Schuko 7	Flexošňury 7	Prodlužovací příklady s bočním ochranným kontaktem 8	Vícenásobné zásuvky na pohyblivé příklady 8
				
Prodlužovací příklady s přepětovou ochranou 9	Prodlužovací příklady s otočnými zásuvkami 10	Vícenásobné zásuvky s vypínačem, bílé, s USB portem 10	Spojovací síťové zásuvky a vidlice 11	Síťové zásuvky s možností umístění za nábytek 12
				
Rozbočovače zásuvek 2P+Z 13	Rozbočovače kombinované (EURO, 2P+Z) 13	Spojovací průmyslové vidlice 14	Spojovací průmyslové vidlice s možností změny sledu fází 15	Spojovací průmyslové zásuvky 16
				
Krabicová průmyslová zásuvka s vypínačem na visací zámek 17	Nástěnné průmyslové příklady 18	Nástěnné průmyslové zásuvky 19	Vestavné průmyslové zásuvky rovné 20	Vestavné průmyslové zásuvky šikmé 20
				
Vestavné síťové zásuvky 21	Spojovací síťová zásuvka a vidlice 21	Spojovací síťová zásuvka a vidlice s vytahovacím okem 21	Spojovací adaptéry 22	Vícenásobné zásuvky s možností zasunutí do země 22
				
Průmyslové rozbočovače 23	Spojovací trojnásobné rozbočovače se síťovými zásuvkami 23	Zásuvkové průmyslové rozvodnice 24	Prázdné zásuvkové průmyslové rozvodnice 26	Doplňky 27



Digitální spínací hodiny denní, modulární



TRACON	t _{batt}	P _{max}	P _{max} cos φ = 1
EVOKOND	150 h	1.000 W	3.600 W

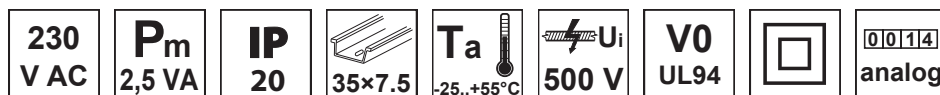


- Typ programu: denní (24 hodinový)
- Nastavení času přepínání: plastovými segmenty (48 ks po obvodu stupnice)
- Citlivost spínání: 15 min.
- Nastavení reálného času: otočením vnitřního kotouče cejchovaného v minutách
- Spínací prvek: 1 ks přepínací kontakt
- Rezerva chodu: cca. 150 h
- Režimy činnosti: manuální (ruční přepínání), automatický (denní program)

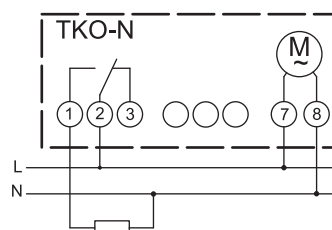
RELEVANT STANDARD
EN 60730



Spínací hodiny elektromechanické, denní

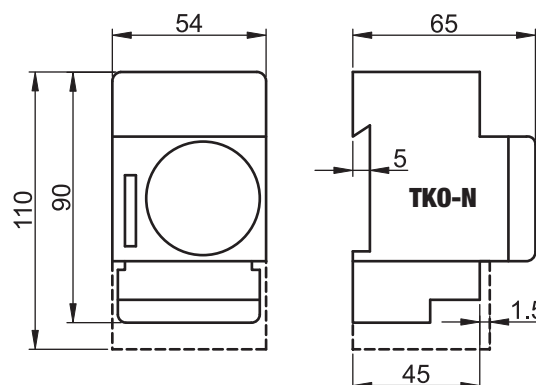


TRACON	t _{batt}	P _{max}	P _{max} cos φ = 1
TKO-N	150 h	1.000 W	3.600 W

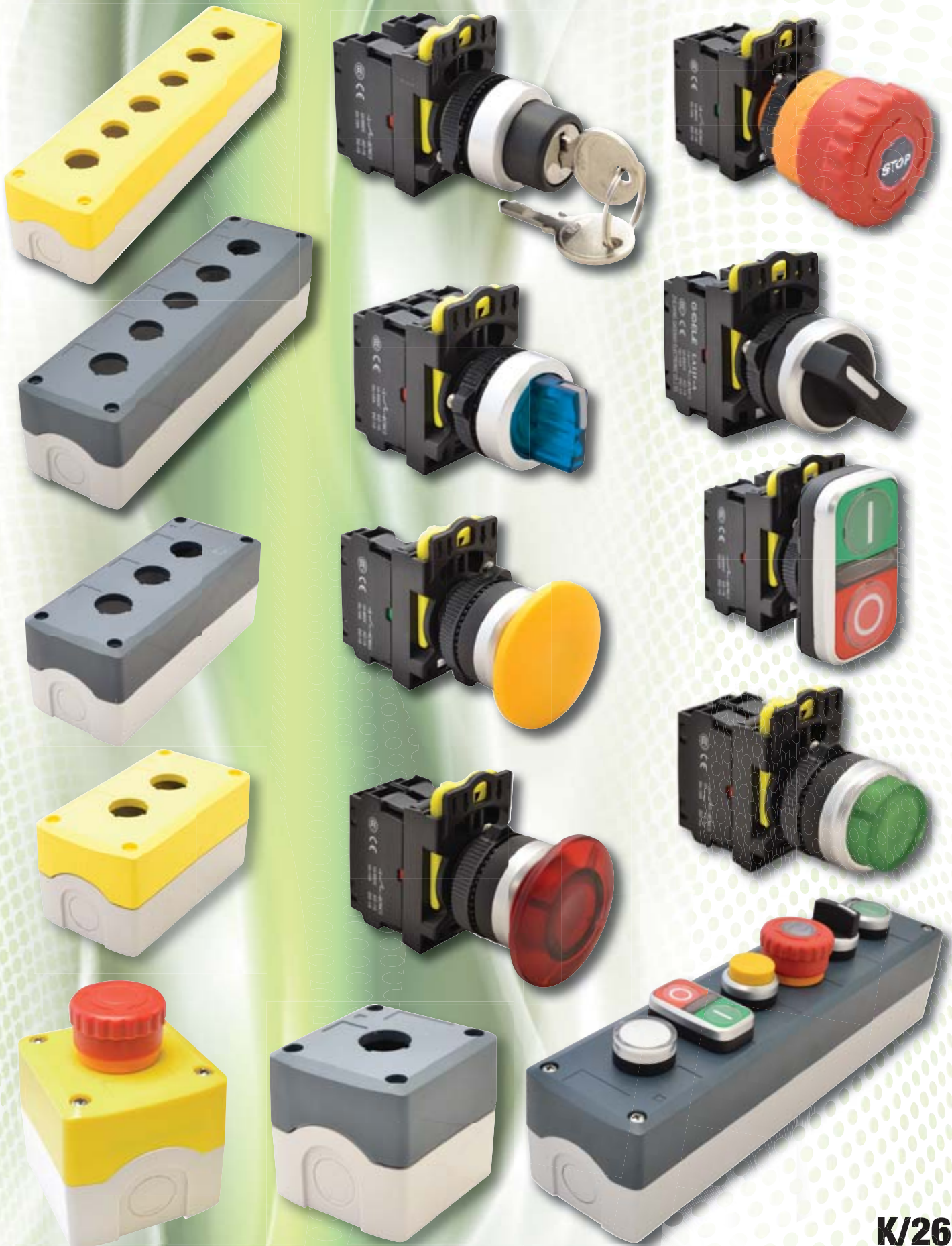


RELEVANT STANDARD
EN 60730

- Typ programu: denní (24 hodinový)
- Nastavení času přepínání: plastovými segmenty (48 ks po obvodu stupnice)
- Citlivost spínání: 30 min.
- Nastavení reálného času: otočením vnitřního kotouče cejchovaného v minutách
- Spínací prvek: 1 ks přepínací kontakt
- Rezerva chodu: cca. 150 h
- Režimy činnosti: manuální (ruční přepínání), automatický (denní program)



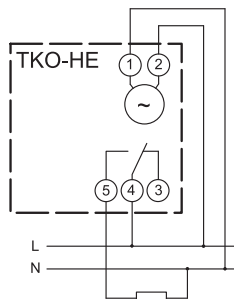
OVLÁDACÍ TLAČÍTKA A SPÍNAČE NYG3

**K/26**

Multifunkční spínací hodiny elektronické, týdenní

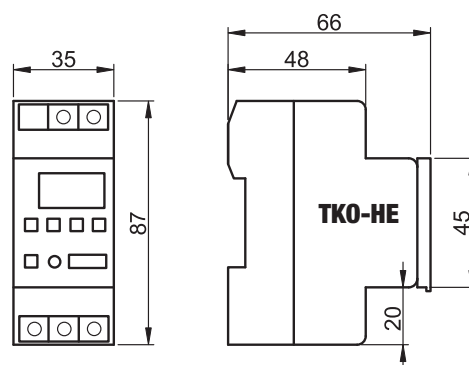


TRACON	t _{batt}	P _{max} cos φ = 1	P _{max} cos φ = 1
TKO-HE	500 h	1.000 W	3.600 W



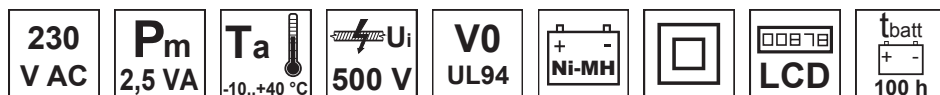
RELEVANT STANDARD
EN 60730

RELEVANT STANDARD
IEC 60884



- Typ programu: týdenní
- Citlivost spínání: 1 min.
- Počet programů: 8
- Zobrazení času: 12 hod. resp. 24 hod. režim
- Rezerva chodu: 5000 hod.
- Spínací prvek: 1 ks přepínací kontakt
- Způsob zobrazení: displejem LCD
- Režimy činnosti: manuální (ruční přepínání), automatický (týdenní program)

Zásuvkové digitální spínací hodiny týdenní



TRACON		P _{max} cos φ = 1	P _{max} cos φ = 1	IP..	H L W
TKO-DHE		1.000 W	3.600 W	IP 20	130 × 60 × 43
TKO-DHEV		1.000 W	3.600 W	IP 44	140 × 65 × 43
TKO-DHEF		1.000 W	3.600 W	IP 20	125 × 60 × 45
TKO-DHEVF		1.000 W	3.600 W	IP 44	140 × 65 × 43



- Extra funkce: náhodné zapínání zařízení
- Typ programu: týdenní
- Citlivost spínání: 1 minuta
- Přesnost: ± 1 minuta/měsíc
- Přejít letní/zimní čas: nastavitelný
- Počet programů: 20 (10 × zapínací a 10 × vypínací čas v paměti)
- Realizace programů: každý den nebo jen v určitých dnech týdne



RELEVANT STANDARD
EN 60730

RELEVANT STANDARD
IEC 60884

Zásuvkové spínací hodiny denní

230 V AC	P_m 2,5 VA	T_a -10..+40 °C	U_i 500 V	V0 UL94		00114 analog
-------------	--------------------------------	-------------------------------------	-------------------------------	-------------------	--	-----------------



TRACON		P_{max} cos φ = 1	P_{max} cos φ = 1	IP..	
TKO-DN		1.000 W	3.600 W	IP 20	120 × 73 × 37
TKO-DNV		1.000 W	3.600 W	IP 44	155 × 73 × 43
TKO-DNF		1.000 W	3.600 W	IP 20	115 × 73 × 37
TKO-DNVF		1.000 W	3.600 W	IP 44	155 × 73 × 43

- Typ programu: denní (24 hodinový)
- Nastavení času přepínání: plastovými segmenty (96 ks po obvodu stupnice)
- Nastavení reálného času: otočením kotouče cejchovaného v minutách
- Citlivost spínání: 15 min.
- Režimy činnosti: manuální, automatický
- Pohon mechanismu: krokový motor řízený krystalem



RELEVANT STANDARD
EN 60730

RELEVANT STANDARD
IEC 60884



Zásuvkové spínací hodiny týdenní

230 V AC	P_m 2,5 VA	T_a -10..+40 °C	U_i 500 V	V0 UL94		00114 analog
-------------	--------------------------------	-------------------------------------	-------------------------------	-------------------	--	-----------------



TRACON		P_{max} cos φ = 1	P_{max} cos φ = 1	IP..	
TKO-DH		1.000 W	3.600 W	IP 20	115 × 73 × 37
TKO-DHF		1.000 W	3.600 W	IP 20	120 × 73 × 37

- Typ programu: týdenní (168 hodinový)
- Nastavení času přepínání: plastovými segmenty (96 ks po obvodu stupnice)
- Nastavení reálného času: otočením kotouče cejchovaného v minutách
- Citlivost spínání: 15 min.
- Režimy činnosti: manuální, automatický
- Pohon mechanismu: krokový motor řízený krystalem



RELEVANT STANDARD
EN 60730

RELEVANT STANDARD
IEC 60884



Kabelové prodlužovací bubny Schuko



TRACON			P_{max} 	P_{max} 	 SCHUKO	IP..
KD-4/15-B	15 m	3×1,5mm ² (H05VV-F)	3.000 W	1.200 W	× 4	IP 20
KD-4/20-B	20 m	3×1,5mm ² (H05VV-F)	3.000 W	1.200 W	× 4	IP 20
KD-4/25-B	25 m	3×1,5mm ² (H05VV-F)	3.000 W	1.200 W	× 4	IP 20
KD-4/30-B	30 m	3×1,5mm ² (H05VV-F)	3.000 W	1.200 W	× 4	IP 20
KD-4/40-B	40 m	3×1,5mm ² (H05VV-F)	3.000 W	1.200 W	× 4	IP 20
KD-4/50-B	50 m	3×1,5mm ² (H05VV-F)	3.000 W	1.200 W	× 4	IP 20
KD-6/20-A	20 m	3×1,5mm ² (H07RN-F)	3.000 W	1.200 W	× 4	IP 44
KD-6/25-R	25 m	3×2,5mm ² (H07RN-F)	3.000 W	1.200 W	× 4	IP 44
KD-6/40-A	40 m	3×1,5mm ² (H07RN-F)	3.000 W	1.200 W	× 4	IP 44
KD-9/25-B	25 m	3×1,5mm ² (H07RN-F)	3.000 W	1.200 W	× 4	IP 44
KD-DOB	max. 50 m*	3×1,5mm ² (H05VV-F)*	–	–	–	IP 20

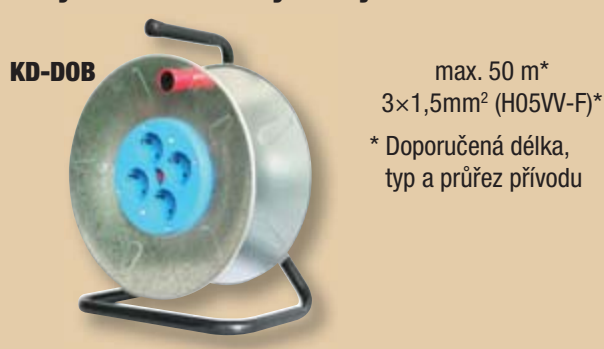
Plastový buben s kovovým stojanem



Kovový buben s kovovým stojanem



Kovový buben s kovovým stojanem



Miniaturní plastový buben Schuko s kovovým stojanem



RELEVANT STANDARD
EN 61242

RELEVANT STANDARD
IEC 60884-1



H07RN-F: ohebný gumový kabel s Cu-jádrem žil
H05VV-F: ohebný PVC kabel s Cu-jádrem žil

Klasické prodlužovací přívody Schuko



TRACON			P_{max}	
--------	--	--	-----------	--

UH10	10 m	H05VV-F	3.680 W	× 1
UH15	15 m	H05VV-F	3.680 W	× 1
UH20	20 m	H05VV-F	3.680 W	× 1
UH20RN	20 m	H07RN-F	3.680 W	× 1
UH25	25 m	H05VV-F	3.680 W	× 1
UH30	30 m	H05VV-F	3.680 W	× 1

RELEVANT STANDARD
IEC 60884-1

TÜV MEEI TEST DOCUMENTATION
28220839 001



Flexošňůry



TRACON	I_n				P_{max}
■ DVK3X0.75	10 A	2 m	H03VV-F	3 × 0,75 mm ²	2.300 W
■ DVK3X1.0	16 A	2 m	H05VV-F	3 × 1,0 mm ²	3.680 W
■ DVK3X2,5-1,5	16 A	1,5 m	H05VV-F	3 × 2,5 mm ²	3.680 W
■ DVK3X2,5-3	16 A	3 m	H05VV-F	3 × 2,5 mm ²	3.680 W
■ DVKE2X0.75	2,5 A	2 m	H05VWH 2-F	2 × 0,75 mm ²	600 W
■ DVKE2X1.0	2,5 A	2 m	H05VWH 2-F	2 × 1,0 mm ²	600 W

RELEVANT STANDARD
IEC 60884-1

SEMKO TEST CERTIFICATE
1217500

VDE TEST CERTIFICATE
40001514



Vícenásobné pohyblivé přívody s gumovým kabelem



TRACON			P_{max}		IP..
--------	--	--	-----------	--	------

KE3	1,5 m	H07RN-F 3G1.5	max. 3680 W	3	IP 44
KE4-3M	3 m	H07RN-F 3G1.5	max. 3680 W	4	IP 44
KE4-5M	5 m	H07RN-F 3G1.5	max. 3680 W	4	IP 44



RELEVANT STANDARD
IEC 60884-1



Prodlužovací přívody s bočním ochranným kontaktem

250 V AC **I_n max. 16 A**

RELEVANT STANDARD
IEC 60884-1

RELEVANT STANDARD
IEC 60884-2-7

TRACON				P _{max}	SCHUKO	EURO
1,5 m	3 m	5 m				
	H3	H3-3M	H3-5M	max. 3.680 W	× 3	–
	H4	H4-3M	H4-5M	max. 3.680 W	× 4	–
	H5	H5-3M	H5-5M	max. 3.680 W	× 5	–
	H6	H6-3M	H6-5M	max. 3.680 W	× 6	–
	HK3	HK3-3M	HK3-5M	max. 3.680 W	× 3	–
	HK4	HK4-3M	HK4-5M	max. 3.680 W	× 4	–
	HK5	HK5-3M	HK5-5M	max. 3.680 W	× 5	–
	HK6	HK6-3M	HK6-5M	max. 3.680 W	× 6	–

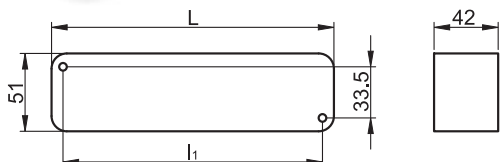


Vícenásobné zásuvky na pohyblivé přívody Schuko

250 V AC **I_n max. 16 A**



TRACON	SCHUKO	L (mm)	l ₁ (mm)	
	HUR-03	× 3	185	
	HUR-04	× 4	230	
	HUR-05	× 5	270	
	HUR-06	× 6	315	
		HUR-03K	× 3	185
		HUR-04K	× 4	230
HUR-05K		× 5	270	
HUR-06K		× 6	315	



RELEVANT STANDARD
IEC 60884-1

TÜV MEEI TEST DOCUMENTATION
28216871 001



Prodlužovací přívody s přepětovou ochranou



TRACON	U_p T3	$I_{max} > I_n$	TV	☎	PC	SCHUKO	FRENCH	0 I	P_{max}
HKTM6-3M-ALU	✓	✓	-	-	-	× 6	-	× 1	max. 3.680 W
HKTM8-3M-ALU	✓	✓	-	-	-	× 8	-	× 1	max. 3.680 W
HKTM6-3M-KT-ALU	✓	✓	✓	✓	-	× 6	-	× 1	max. 3.680 W
HKTM8-3M-KT-ALU	✓	✓	✓	✓	-	× 8	-	× 1	max. 3.680 W
HKTM6-3M-KTS-ALU	✓	✓	✓	✓	✓	× 6	-	× 1	max. 3.680 W
HKTM8-3M-KTS-ALU	✓	✓	✓	✓	✓	× 8	-	× 1	max. 3.680 W
HKT5-3M	✓	-	-	-	-	× 5	-	× 1	max. 3.680 W
HKTM5-3M	✓	✓	-	-	-	× 5	-	× 1	max. 3.680 W
HNKTM8-3M-KT	✓	✓	✓	✓	-	× 8	-	× 1	max. 3.680 W
HNKTM10-3M-KT	✓	✓	✓	✓	-	× 10	-	× 1	max. 3.680 W
HKTMF6-3M-ALU	✓	✓	-	-	-	-	× 6	× 1	max. 3.680 W
HKTMF8-3M-ALU	✓	✓	-	-	-	-	× 8	× 1	max. 3.680 W
HKTMF6-3M-KT-ALU	✓	✓	✓	✓	-	-	× 6	× 1	max. 3.680 W
HKTMF8-3M-KT-ALU	✓	✓	✓	✓	-	-	× 8	× 1	max. 3.680 W
HKTMF6-3M-KTS-ALU	✓	✓	✓	✓	✓	-	× 6	× 1	max. 3.680 W
HKTMF8-3M-KTS-ALU	✓	✓	✓	✓	✓	-	× 8	× 1	max. 3.680 W
HKTF5-3M	✓	-	-	-	-	-	× 5	× 1	max. 3.680 W
HKTMF5-3M	✓	✓	-	-	-	-	× 5	× 1	max. 3.680 W
HNKTMF8-3M-KT	✓	✓	✓	✓	-	-	× 8	× 1	max. 3.680 W

Zaručují ochranu připojených zařízení (především citlivých elektronických) vůči přepětovým špičkám v elektrické rozvodné síti. Jsou obzvláště vhodné k napájení elektronických audio-video přístrojů, počítačů, telefaxů a jiných elektronických zařízení. Otvory umístěné na zadní straně přívodu jsou určeny na jejich montáž na rovný povrch.

Správná funkce přepětové ochrany je signalizována doutnavkou červené barvy. V případě jejího zhasnutí přepětová ochrana není funkční. K tomu dochází po vícenásobné aktivaci varistorových ochranných prvků přepětovou špičkou v rozvodné síti. Prodlužovací přívod je potom použitelný jen jako klasický - bez přepětové ochrany. Zabudovaná tepelná pojistka zabezpečuje ochranu připojených zařízení vůči proudovým přetížením. Maximální proud nadproudové ochrany: 22 A/1 hod. Nadproudovou ochrannou funkci je možné uvést do činnosti stlačením červeného tlačítka na čelním panelu po vychladnutí tepelné pojistky. Kombinaci jednotlivých typů ochrany v prodlužovacích přívodech viz. uvedená tabulka obj. čísel!

Jen třístuňovým koordinovaným řazením jednotlivých tříd ochrany (1-2-3) lze účinně bránit proti přepětím v elektrické distribuční soustavě.



Prodlužovací přívody s otočnými zásuvkami



TRACON		P_{max} 				U_p T3
			SCHUKO	FRENCH		
HRRK3/3	3 m	max. 3.680 W	2 × 3	–	× 2	–
HRRK2/2	3 m	max. 3.680 W	2 × 2	–	× 2	–
HRRK6	3 m	max. 3.680 W	6	–	× 1	–
HRRKT6	3 m	max. 3.680 W	6	–	× 1	✓
HRRKF3/3	3 m	max. 3.680 W	–	2 × 3	× 2	–
HRRKTF3/3	3 m	max. 3.680 W	–	2 × 3	× 2	✓



HRRK2/2



HRRKTF3/3



HRRKT6



RELEVANT STANDARD
IEC 60884-1

TÜV MEEI TEST DOCUMENTATION
2819438 001

Vícenásobné zásuvky s vypínačem, bílé, s USB portem



TRACON		P_{max} 		
			SCHUKO	USB

HK3-USB 1,4 m max. 3.680 W × 3 2.1 A



RELEVANT STANDARD
IEC 60884-1



NAČTĚTE KÓD!

- Prohlédněte si naše novinky!
- Buďte informováni!

Náš sortiment se neustále a rychle rozrůstá.
Předložený katalog odráží stav k říjnu 2017.
Pro aktuální informace, prosím,
navštivte naši internetovou stránku!

Spojovací síťové zásuvky a vidlice




250
V AC

I_n
max.
16 A



Vysvětlivky
piktogramů

G/O

TRACON	I_n	 SCHUKO	 FRENCH	 EURO
TCSA	max. 16 A	✓	-	-
TCSDF	max. 16 A	-	✓	-
TCSDL	max. 10 A	-	-	✓
TCSAF	max. 16 A	-	✓	-
TCSAL	max. 10 A	-	-	✓
TCSDO	max. 16 A	✓	-	-
TCSDH	max. 16 A	✓	✓	-
TCSDLH	max. 10 A	-	-	✓
TCSAH	max. 16 A	✓	-	-
TCSAH-F	max. 16 A	-	✓	-
TCSALH	max. 10 A	-	-	✓



EASY PULL

RELEVANT STANDARD
IEC 60884-1

TÜV MEEI TEST DOCUMENTATION
28209308 001

RELEVANT STANDARD
CEE 7

TÜV MEEI TEST DOCUMENTATION
28209309 001

Síťové zásuvky s možností umístění za nábytek



250
V AC

In
max.
16 A



Vysvětlivky
piktogramů

G/O

TRACON



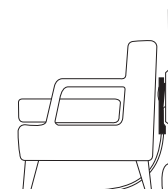
SCHUKO

FRENCH

TCSR



TCSRDB



Rozbočovače zásuvek EURO



250
V AC



Vysvětlivky
piktogramů

G/O

TRACON

In



EURO

P_{max}

TN2



max. 5 A

× 2

max. 1.150 W

TN3



max. 7,5 A

× 3

max. 1.725 W

TN4



max. 10 A

× 4

max. 2.300 W

TÜV MEEI TEST DOCUMENTATION
28208660 001

RELEVANT STANDARD
IEC 60884-1

RELEVANT STANDARD
IEC 60884-2-5

Zásuvkový adaptér s vypínačem bílý



250
V AC

In
max.
16 A



Vysvětlivky
piktogramů

G/O

TRACON



SCHUKO

P_{max}

KACS1

× 1

max. 3.680 W

KACS2

× 2

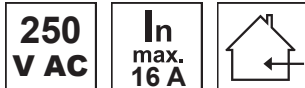
max. 3.680 W



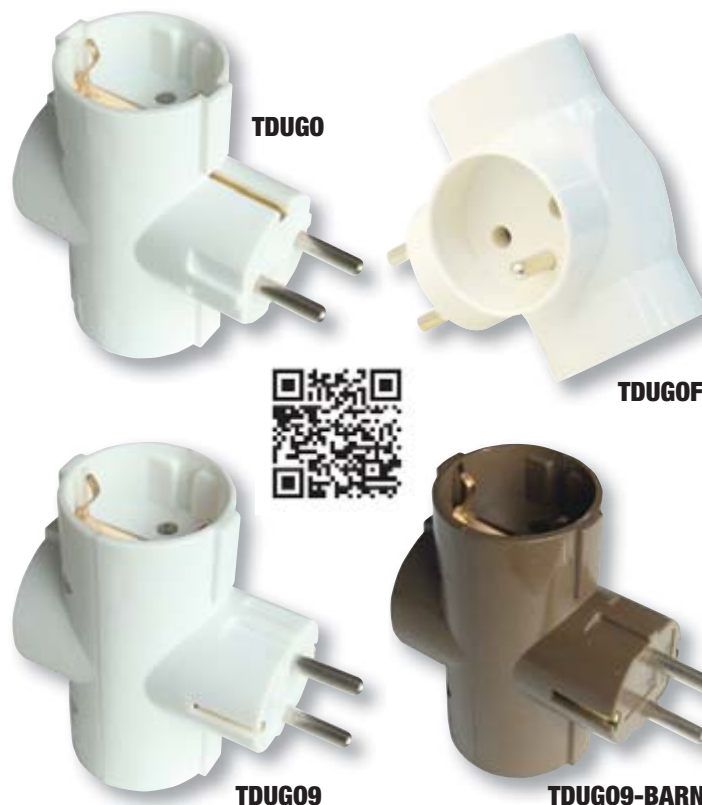
RELEVANT STANDARD
IEC 60884-1

RELEVANT STANDARD
IEC 60884-2-5

Rozbočovače zásuvek 2P+Z



TRACON			P_{max}
	SCHUKO	FRENCH	
TDUGO	× 3	–	max. 3.680 W
TDUGO-BARN	× 3	–	max. 3.680 W
TDUGOF	–	× 3	max. 3.680 W
TDUGO9	× 3	–	max. 3.680 W
TDUGO9-BARN	× 3	–	max. 3.680 W



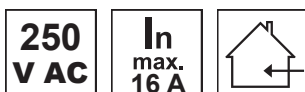
RELEVANT STANDARD
IEC 60884-1

RELEVANT STANDARD
IEC 60884-2-5

RELEVANT STANDARD
MSZ 9871

TÜV MEEI TEST DOCUMENTATION
28208660 001

Rozbočovače kombinované (EURO, 2P+Z)



TRACON				P_{max}
	SCHUKO	FRENCH	EURO	
TN2/1	× 1	–	× 2	max. 3.680 W
TNF2/1	–	× 1	× 2	max. 3.680 W
TNF2	–	× 2	–	max. 3.680 W



RELEVANT STANDARD
IEC 60884-1

RELEVANT STANDARD
IEC 60884-2-5

TÜV MEEI TEST DOCUMENTATION
28212737 001

RELEVANT STANDARD
MSZ 9871






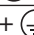


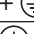

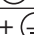




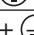





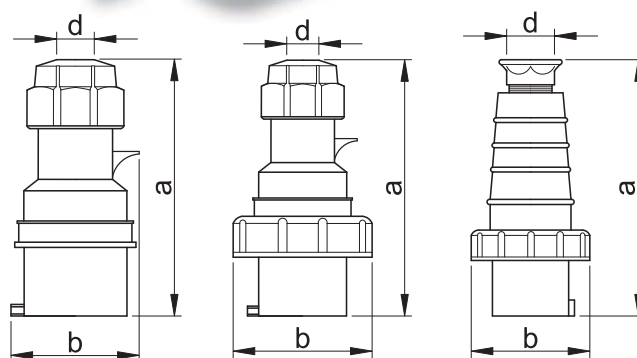
NAČTĚTE KÓD!

- Prohlédněte si naše novinky!
- Buďte informováni!

Náš sortiment se neustále a rychle rozrůstá. Předložený katalog odráží stav k říjnu 2017. Pro aktuální informace, prosím, navštivte naši internetovou stránku!

Spojovací průmyslové vidlice

TRACON	I _n	U _n		a (mm)	b (mm)	d (mm)	IP..
TICS-013H	16 A	250 V	2P + 	128	59	9-15	IP 44
TICS-014H		400 V	3P + 	133	66	9-15	
TICS-015H		400 V	3P + N + 	140	76	9-15	
TICS-023H	32 A	250 V	2P + 	162	81	10-20	
TICS-024H		400 V	3P + 	162	81	10-20	
TICS-025H		400 V	3P + N + 	162	90	10-20	
TICS-0132H	16 A	250 V	2P + 	128	71.5	9-15	IP 67
TICS-0142H		400 V	3P + 	132.5	79.5	9-15	
TICS-0152H		400 V	3P + N + 	139.5	87.5	9-15	
TICS-0232H	32 A	250 V	2P + 	167	93.5	10-20	
TICS-0242H		400 V	3P + 	157	101	10-20	
TICS-0252H		400 V	3P + N + 	162	101	10-20	
TICS-033	63 A	250 V	2P + 	235	105	16-38	IP 67
TICS-034		400 V	3P + 	235	105	16-38	
TICS-035		400 V	3P + N + 	235	105	16-38	
TICS-043	125 A	250 V	2P + 	290	123	24-48	
TICS-044		400 V	3P + 	290	123	24-48	
TICS-045		400 V	3P + N + 	290	123	24-48	



Rozebíratelná jediným tahem pomocí šroubováku







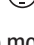
Zesílená matice a těsnící guma vývodky



Přesné opracování, rychlá montáž



Spojovací průmyslové vidlice s možností změny sledu fází

TRACON	I _n	U _n		a (mm)	b (mm)	d (mm)	IP..
TICS-015PF	16 A	400 V	3P + N + 	137	70	7-17	IP 44
TICS-025PF	32 A	400 V	3P + N + 	160	83	9-19	
TICS-0152PF	16 A	400 V	3P + N + 	138	88	7-17	IP 67
TICS-0252PF	32 A	400 V	3P + N + 	163	101	9-19	

Vložením šroubováku do drážky otočné desky dvou fázových kolíků je možné změnit jejich polohu, čímž lze docílit rychlé reverzace napájeného motoru.

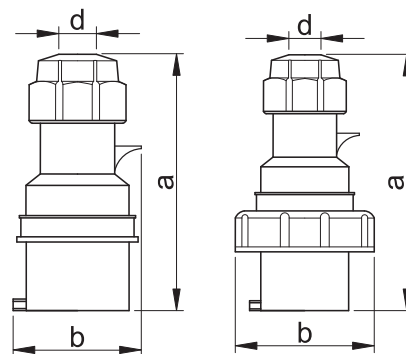


RELEVANT STANDARD
EN 60309

RELEVANT STANDARD
EN 60529

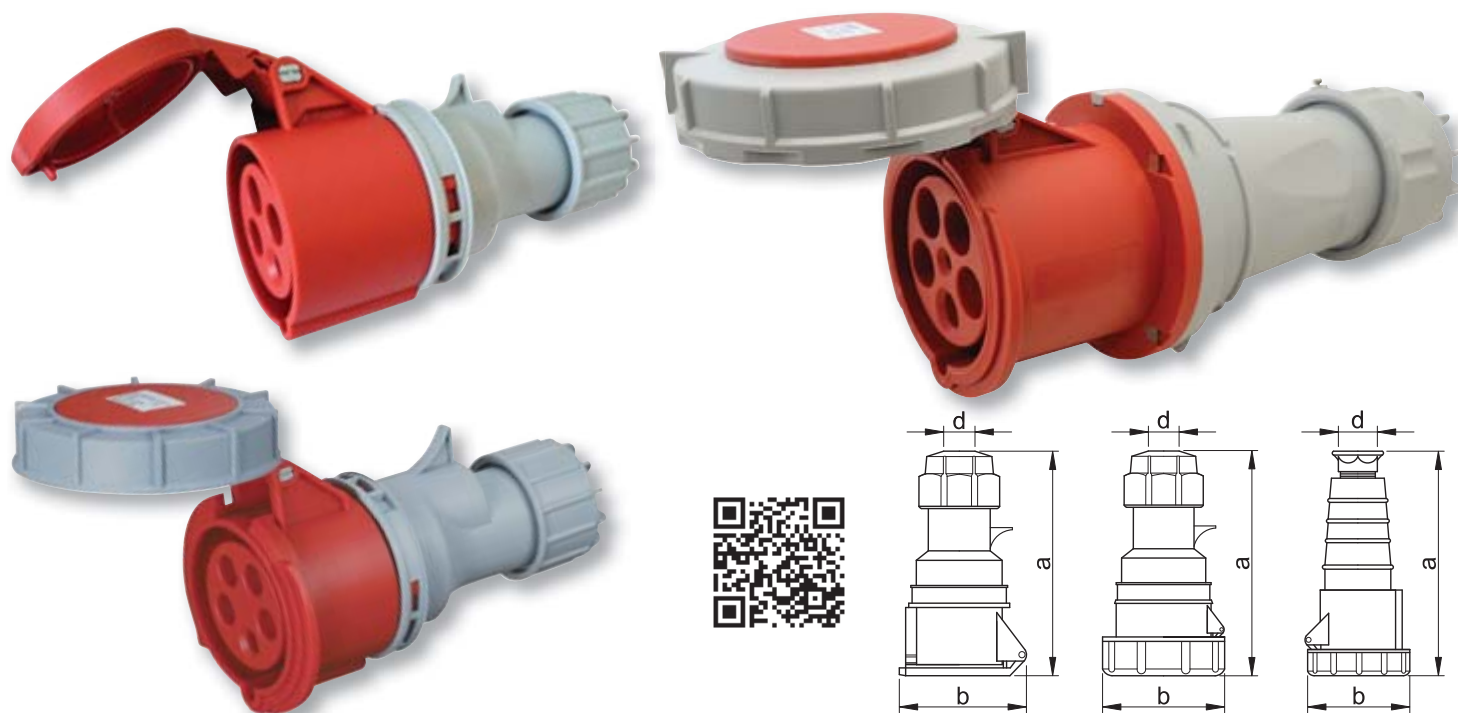
GTIHEA CERTIFICATE NO.
LVD03-199

Vložením šroubováku do drážky otočné desky je možná jednoduchá výměna polohy kolíku dvou fází, čímž je možné realizovat rychlou reverzaci motoru.



Spojovací průmyslové zásuvky

TRACON	I _n	U _n		a (mm)	b (mm)	d (mm)	IP..
TICS-213H	16 A	250 V	2P +	136	72	9-15	IP 44
TICS-214H		400 V	3P +	143	77	9-15	
TICS-215H		400 V	3P + N +	150	83	9-15	
TICS-223H	32 A	250 V	2P +	171	89	10-20	
TICS-224H		400 V	3P +	171	89	10-20	
TICS-225H		400 V	3P + N +	176	100	10-20	
TICS-2132H	16 A	250 V	2P +	139	72	9-15	IP 67
TICS-2142H		400 V	3P +	145	77	9-15	
TICS-2152H		400 V	3P + N +	152	84	9-15	
TICS-2232H	32 A	250 V	2P +	173	88	10-20	
TICS-2242H		400 V	3P +	173	88	10-20	
TICS-2252H		400 V	3P + N +	179	99	10-20	
TICS-233	63 A	250 V	2P +	245	110	16-38	IP 67
TICS-234		400 V	3P +	245	110	16-38	
TICS-235		400 V	3P + N +	245	110	16-38	
TICS-243	125 A	250 V	2P +	320	120	24-48	
TICS-244		400 V	3P +	320	120	24-48	
TICS-245		400 V	3P + N +	320	320	24-48	



Rozebíratelná jediným tahem pomocí šroubováku



Zesílená matice a těsnící guma vývodky



Přesné opracování, rychlá montáž



Konstrukční provedení a vlastnosti

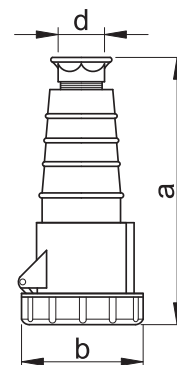
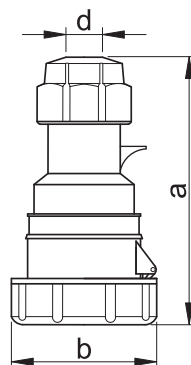
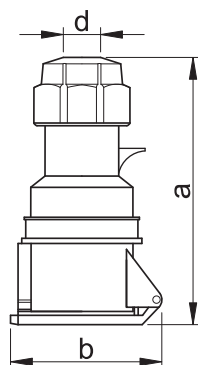
- Konstrukční provedení průmyslových zásuvek a vidlic umožňuje jejich použití i ve vlhkém a prašném prostředí do stupně krytí IP 67.
- Speciální pružnou kabelovou vývodku lze přizpůsobit průměru přívodního kabelu, zaručuje i mechanickou pevnost přívodu.
- Hodinový úhel zásuvek a vidlic je 6 hodin, konstrukce zaručuje nezměnitelnost typů podle jmenovitého napětí.



RELEVANT STANDARD
EN 60309

RELEVANT STANDARD
EN 60529

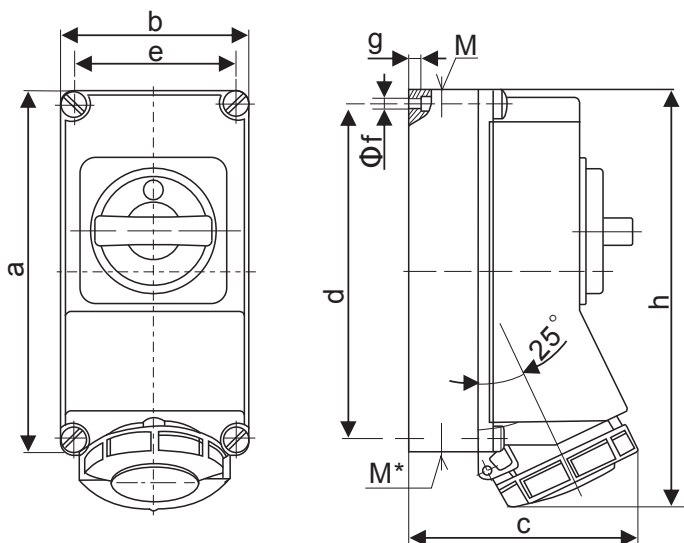
GTIHEA CERTIFICATE NO.
LVD03-199



Krabicová průmyslová zásuvka s vypínačem na visací zámek

TRACON	I_n	U_n		a (mm)	b (mm)	c (mm)	d (mm)	e (mm)	f (mm)	g (mm)	h (mm)	IP..
TICS-1132R	16 A	250 V	2P + ⊕	225	118	144	208	101	6.3	8	252	IP 67
TICS-1152R		400 V	3P + N + ⊕	225	118	147	208	101	6.3	8	259	
TICS-1252R	32 A	400 V	3P + N + ⊕	225	118	153	208	101	6.3	8	274	

Její používání umožňuje bezpečné připojení průmyslové vidlice do průmyslové zásuvky (v beznapěťovém stavu) i za nepříznivých okolních podmínek. Vypínač je možno zapnout pouze v zasunutém stavu vidlice. Vidlici je možné vytáhnout z průmyslové zásuvky pouze ve vypnutém stavu vypínače.



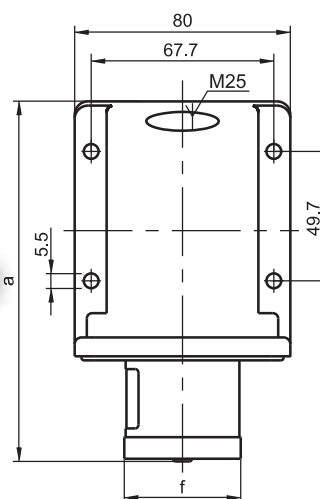
NAČTĚTE KÓD!

- Prohlédněte si naše novinky!
- Buďte informováni!

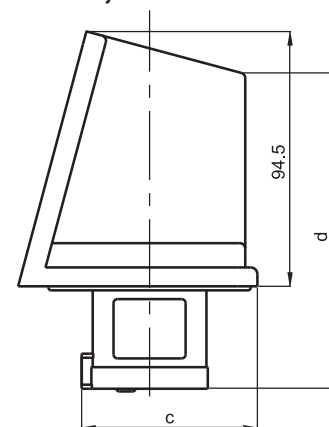
Náš sortiment se neustále a rychle rozrůstá. Předložený katalog odráží stav k říjnu 2017. Pro aktuální informace, prosím, navštivte naši internetovou stránku!

Nástěnné průmyslové přívodky

TRACON	I _n	U _n		a (mm)	b (mm)	c (mm)	d (mm)	f (mm)	IP..
TICS-513	16 A	250 V	2P +	134	–	65	117	43	IP 44
TICS-514		400 V	3P +	134	–	69	117	49	
TICS-515		400 V	3P + N +	134	–	73	117	56	
TICS-523	32 A	250 V	2P +	142	–	74	126	57	IP 44
TICS-524		400 V	3P +	142	–	74	126	57	
TICS-525		400 V	3P + N +	142	–	78	126	63	
TICS-533	63 A	250 V	2P +	200	130	–	1×M36x1,5	–	IP 67
TICS-534		400 V	3P +	200	130	–	1×M36x1,5	–	
TICS-535		400 V	3P + N +	200	130	–	1×M36x1,5	–	
TICS-543	125 A	250 V	2P +	300	150	–	1×M48x1,5	–	IP 67
TICS-544		400 V	3P +	300	150	–	1×M48x1,5	–	
TICS-545		400 V	3P + N +	300	150	–	1×M48x1,5	–	



16 A, 32 A - IP 44

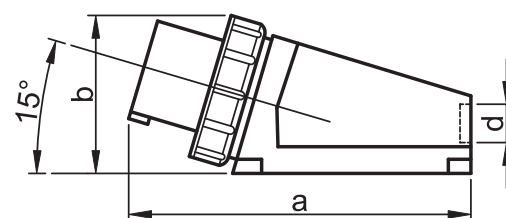
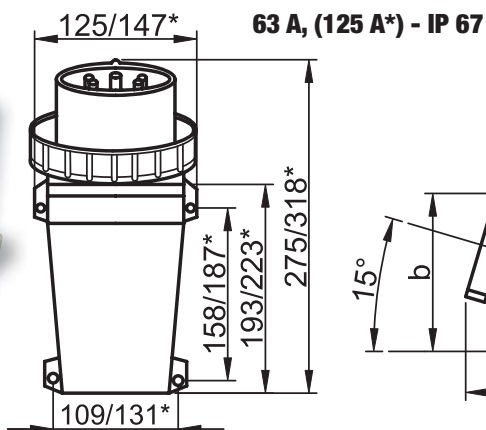


RELEVANT STANDARD
EN 60309

RELEVANT STANDARD
EN 60529

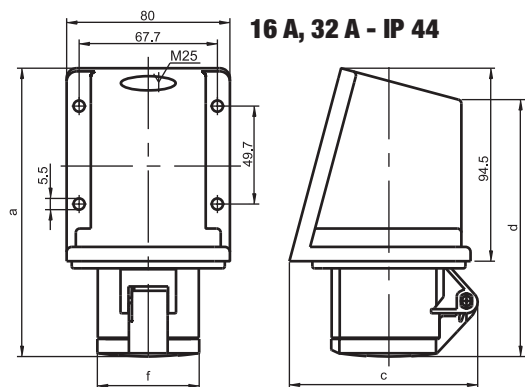
GTIHEA CERTIFICATE NO.
LVD03-199

GTIHEA CERTIFICATE NO.
LVD03-200



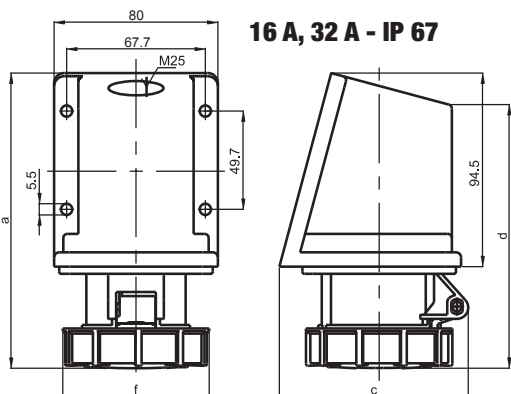
Nástěnné průmyslové zásuvky

TRACON	I _n	U _n		a (mm)	c (mm)	d (mm)	f (mm)	IP..
TICS-113	16 A	250 V	2P +	141	92	126	50	IP 44
TICS-114		400 V	3P +	141	94	126	56	
TICS-115		400 V	3P + N +	141	95	126	63	
TICS-123	32 A	250 V	2P +	152	99	137	65	IP 44
TICS-124		400 V	3P +	152	99	137	65	
TICS-125		400 V	3P + N +	157	107	142	72	
TICS-1132	16 A	250 V	2P +	144	92	129	72	IP 67
TICS-1142		400 V	3P +	144	94	129	79	
TICS-1152		400 V	3P + N +	144	95	129	98	
TICS-1232	32 A	250 V	2P +	154	99	138	93	IP 67
TICS-1242		400 V	3P +	154	99	138	93	
TICS-1252		400 V	3P + N +	160	107	144	101	
TICS-133	63 A	250 V	2P +	200	130	1×M36×1,5	-	IP 67
TICS-134		400 V	3P +	200	130	1×M36×1,5	-	
TICS-135		400 V	3P + N +	200	130	1×M36×1,5	-	
TICS-143	125 A	250 V	2P +	300	150	1×M48×1,5	-	IP 67
TICS-144		400 V	3P +	300	150	1×M48×1,5	-	
TICS-145		400 V	3P + N +	300	150	1×M48×1,5	-	

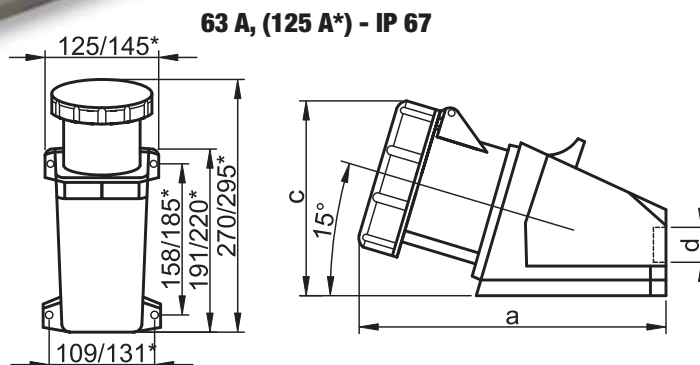
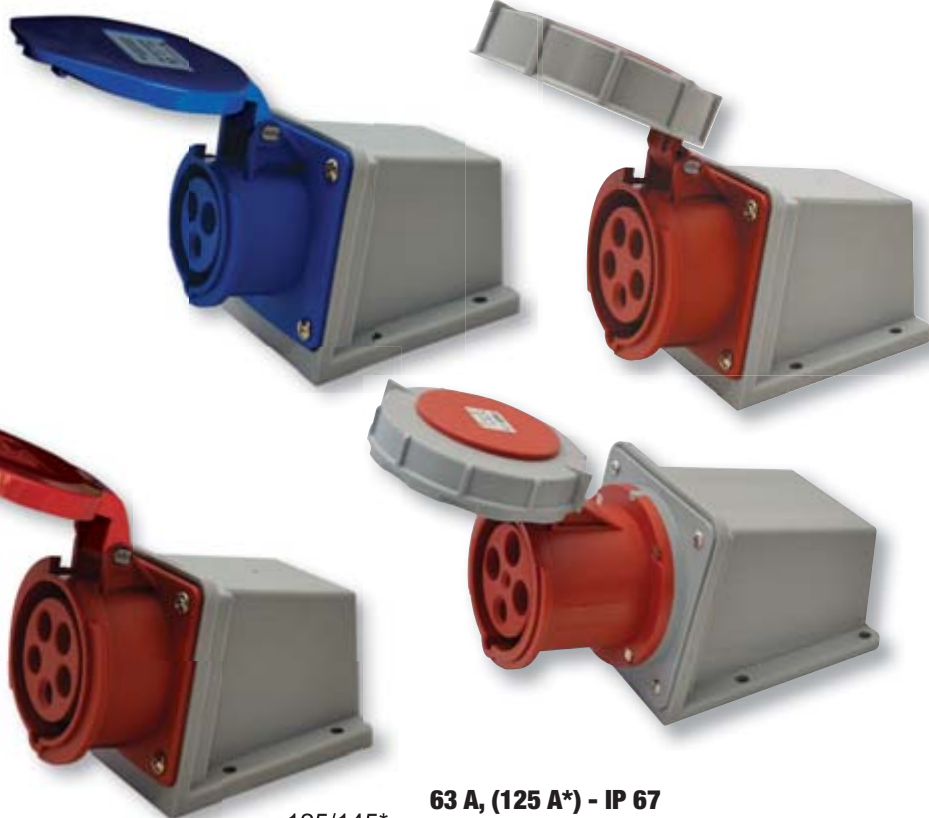


16 A, 32 A - IP 44

RELEVANT STANDARD
EN 60309



16 A, 32 A - IP 67



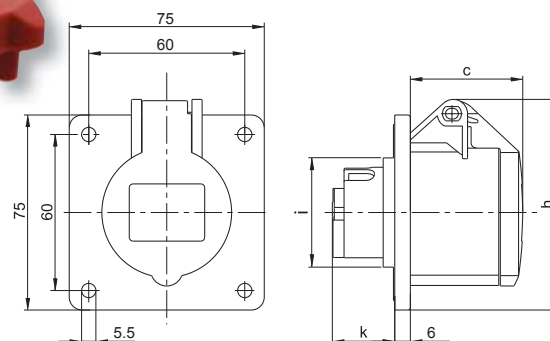
63 A, (125 A*) - IP 67

Vestavné průmyslové zásuvky rovné

TRACON	I _n	U _n		c (mm)	h (mm)	k (mm)	i (mm)	IP..
TICS-413	16 A	250 V	2P +	43	81	23	42	IP 44
TICS-414		400 V	3P +	43	83	23	48	
TICS-415		400 V	3P + N +	51	84	23	55	
TICS-423	32 A	250 V	2P +	62	89	25	56	
TICS-424		400 V	3P +	62	89	25	56	
TICS-425		400 V	3P + N +	67	100	25	62	



Vysvětlivky piktogramů **G/O**



RELEVANT STANDARD
EN 60309

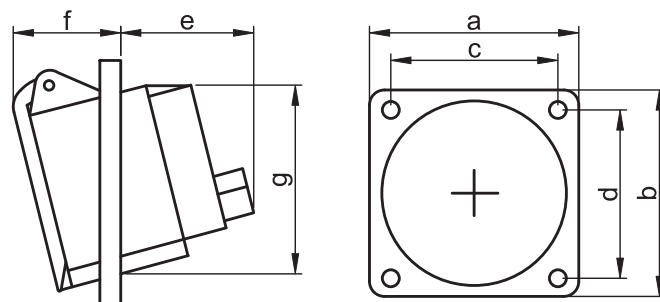
RELEVANT STANDARD
EN 60529

Vestavné průmyslové zásuvky šikmé

TRACON	I _n	U _n		a (mm)	b (mm)	c (mm)	d (mm)	e (mm)	f (mm)	g (mm)	IP..
TICS-313	16 A	250 V	2P +	62	68	48	48	36	40	60	IP 44
TICS-314		400 V	3P +	76	86	60	60	36	42	65	
TICS-315		400 V	3P + N +	76	86	60	60	36	44	73	
TICS-323	32 A	250 V	2P +	80	96	60	74	42	48	78	
TICS-324		400 V	3P +	80	96	60	74	42	49	75	
TICS-325		400 V	3P + N +	80	96	60	74	42	50	84	








Vysvětlivky piktogramů **G/O**

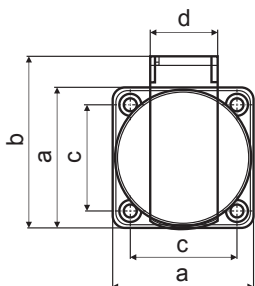
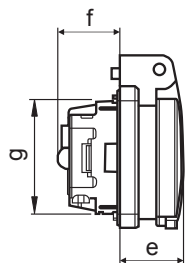


RELEVANT STANDARD
EN 60309

RELEVANT STANDARD
EN 60529

Vestavné síťové zásuvky

TRACON	I_n	U_n				a (mm)	b (mm)	c (mm)	d (mm)	e (mm)	f (mm)	g (mm)	IP..
				SCHUKO	FRENCH								
TICS-105S	16 A	250 V	2P + 	× 1	–	50	61	38	24	23	25	44	IP44
TICS-105SF	16 A	250 V	2P + 	–	× 1	50	58	38	24	11	32	44	IP44










TICS-105S



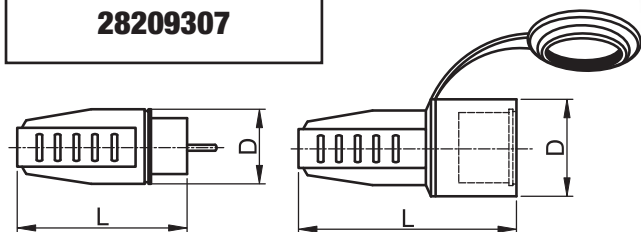
TICS-105SF

Spojovací síťová zásuvka a vidlice

TRACON	I_n	U_n					D (mm)	L (mm)	IP..
				SCHUKO	FRENCH				
TICS-012G*	16 A	250 V	2P + 	✓	✓	H07RN-F	43	87	
TICS-212G*	16 A	250 V	2P + 	✓	–	H07RN-F	51	110	IP 44
TICS-212GF	16 A	250 V	2P + 	–	✓	H07RN-F	51	110	

* Zaručují stupeň krytí IP 44 i v místě spojení zasunuté vidlice do zásuvky.

TÜV MEEI TEST DOCUMENTATION
28209307









TICS-012G



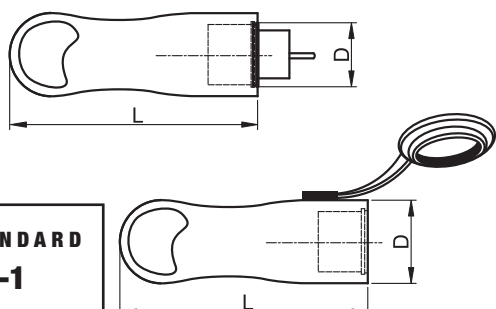
TICS-212G



Spojovací síťová zásuvka a vidlice s vytahovacím okem

TRACON	I_n	U_n					D (mm)	L (mm)	IP..
				SCHUKO	FRENCH				
TICS-012GH	16 A	250 V	2P + 	✓	✓	H07RN-F	43	115	
TICS-212GH	16 A	250 V	2P + 	✓	✓	H07RN-F	51	130	IP 44

Zaručují stupeň krytí IP 44 i v místě spojení zasunuté vidlice do zásuvky.






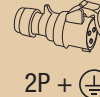
TICS-212GH

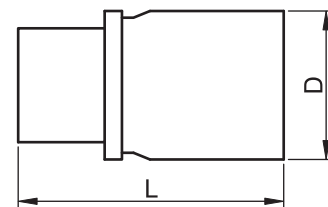
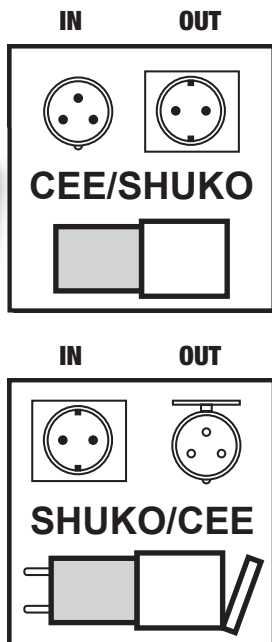


TICS-012GH

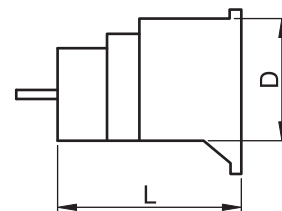
RELEVANT STANDARD
IEC 60884-1

Spojovací adaptéry

TRACON	I _n	U _n	IN		OUT		D (mm)	L (mm)
			 SCHUKO	 2P + PE	 SCHUKO	 2P + PE		
TICS-A1	16 A	250 V	–	× 1	× 1	–	50	110
TICS-A3	16 A	250 V	× 1	–	–	× 1	73	84







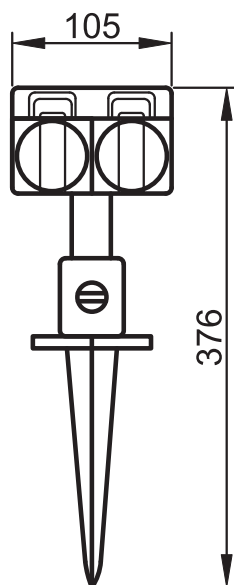
 **Vysvětlivky piktogramů** **G/O**



Vícenásobné zásuvky s možností zasunutí do země



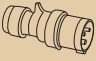
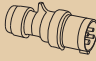
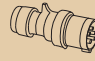
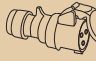
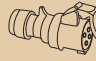


TRACON	I _n	U _n	 SCHUKO	 FRENCH			IP..
TGS	16 A	250 V	× 2	–	5 m	H07RN-F 3 × G1,5 mm ²	IP 44

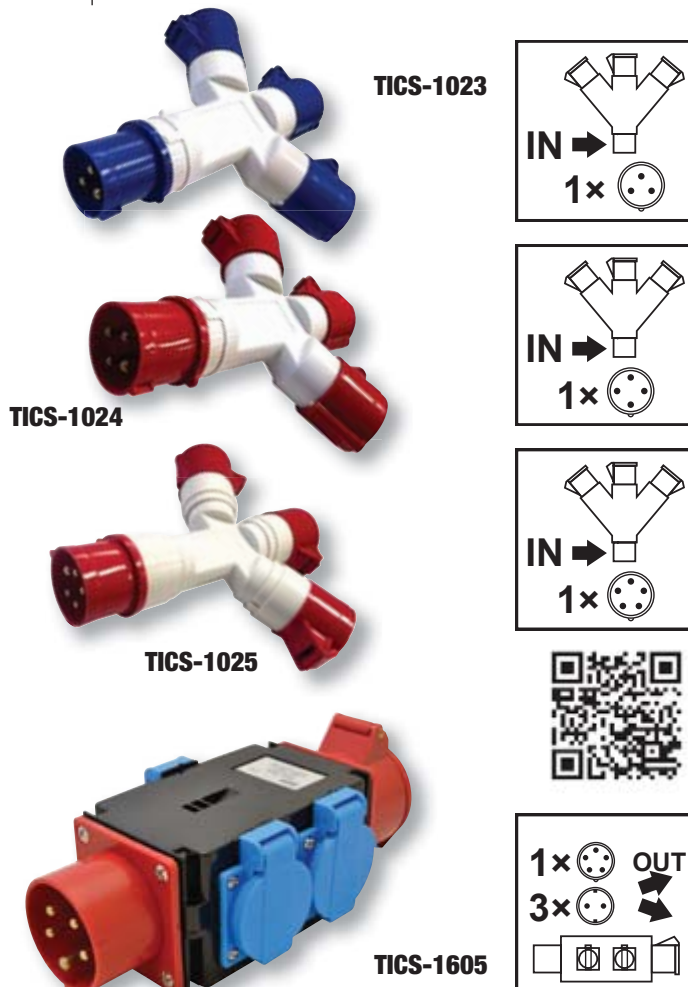
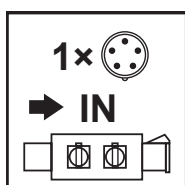
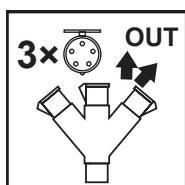
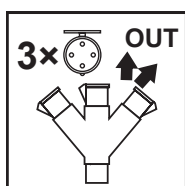
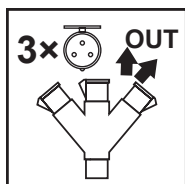
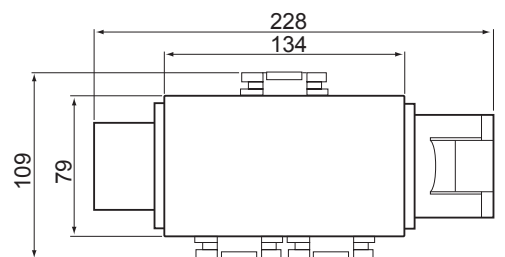
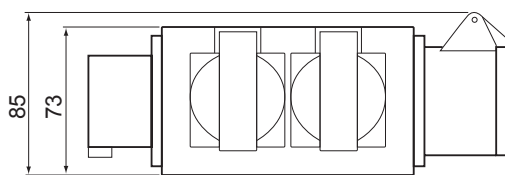
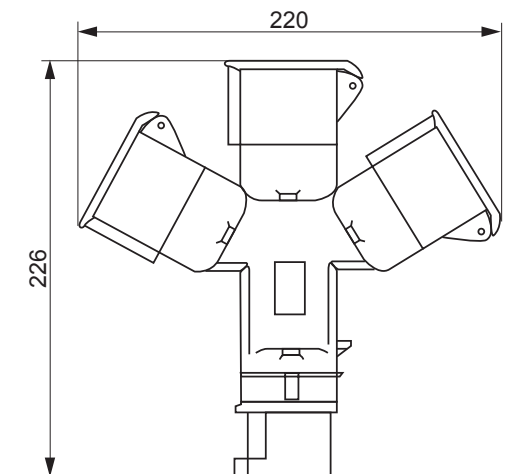


RELEVANT STANDARD
IEC 60884-1







Průmyslové rozbočovače

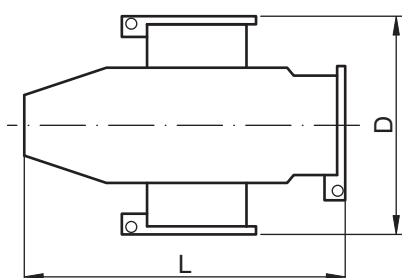
TRACON	I _n	U _n	IN			OUT			
									
TICS-1023	16 A	250 V	× 1	–	–	× 3	–	–	–
TICS-1024	16 A	400 V	–	× 1	–	–	× 3	–	–
TICS-1025	16 A	400 V	–	–	× 1	–	–	× 3	–
TICS-1605	16 A	400 V	–	–	× 1	–	–	× 1	× 3



Spojovací trojnásobné rozbočovače se síťovými zásuvkami

TRACON	I _n	U _n					D (mm)	L (mm)	IP..
TICS-A4	16 A	250 V	2P + PE	× 3	–	H07RN-F	115	150	IP 44
TICS-A4F	16 A	250 V	2P + PE	–	× 3	H07RN-F	95	140	

Montované s těsnícím kroužkem, ochrannou zásepkou a vývodkou



Zásuvkové průmyslové rozvodnice

Vysvětlivky piktogramů **G/O**

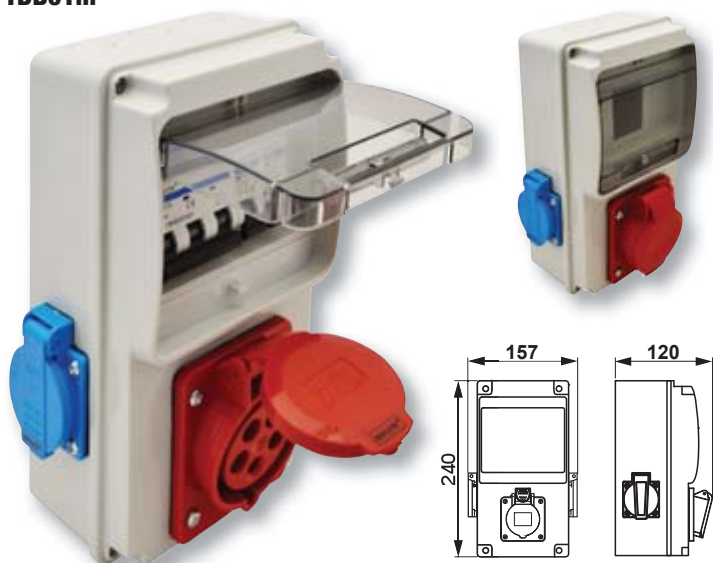


230/400 V AC	U _i 690 V	ABS	V2 UL94	T _a -25...+55°C	IK08	IP 44
-----------------	-------------------------	-----	------------	-------------------------------	------	----------

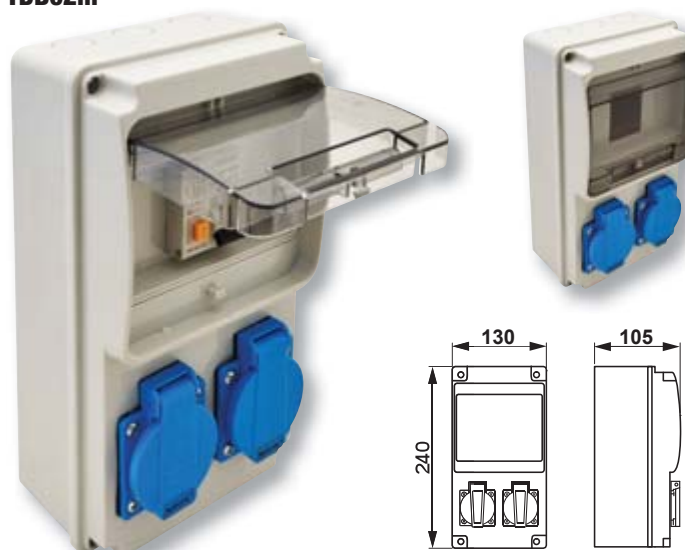
TRACON	I _n	U _n	MCB	RCCB	3P + N + PE	SCHUKO
TDB01-6M	16 A	400 V	-	-	1×(16A/400V)	2×(16/230V)
TDB01-6MV	16 A	400 V	1×(16A,3P,"C",400V~) 2×(16A,1P,"C",230V~)	-	1×(16A/400V)	2×(16/230V)
TDB02-6M	16 A	250 V	-	-	-	2×(16A/250V)
TDB02-6MV*	16 A	250 V	-	1×(16A,1P,"C",0.03A,230V~)*	-	2×(16A/250V)
TDB03-12M	32 A	400 V	-	-	2×(16A/400V) 1×(32A/400V)	4×(16/250V)
TDB03-12MV	32 A	400 V	1×(32A,3P,"C",400V~) 1×(16A,3P,"C",230V~) 2×(16A,1P,"C",230V~)	1×(63A,4P,0.03A,400V~)	2×(16A/400V) 1×(32A/400V)	4×(16/250V)
TDB04-11M	16 A	400 V	-	-	1×(16A/400V)	2×(16A/250V)
TDB04-11MV	16 A	400 V	1×(16A,3P,"C",400V~) 2×(16A,1P,"C",230V~)	1×(25A,4P,0.03A,400V~)	1×(16A/400V)	2×(16A/250V)

* Výrobek obsahuje kombinovaný proudový chránič s jističem.

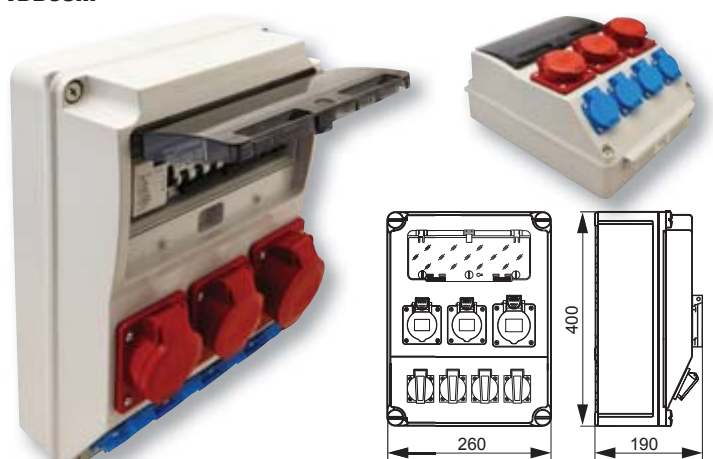
TDB01...



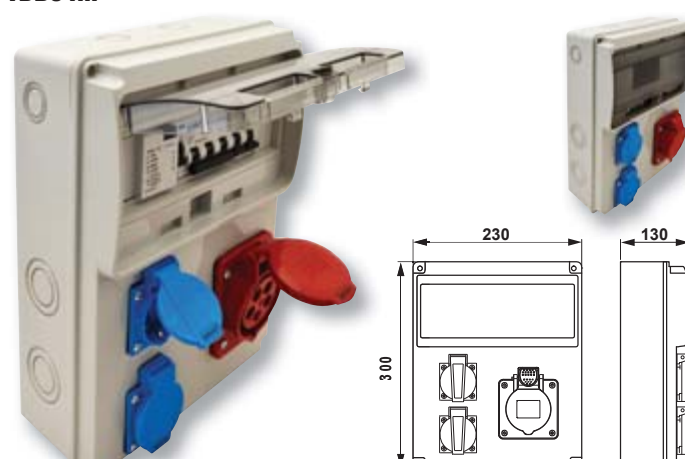
TDB02...



TDB03...



TDB04...



Zásuvkové průmyslové rozvodnice

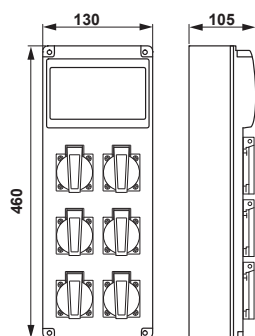
230/400 V AC	U; 690 V	ABS	V2 UL94	T _a -25..+55°C	IK08	IP 44
-----------------	-------------	-----	------------	------------------------------	------	----------

Vysvětlivky piktogramů **G/O**

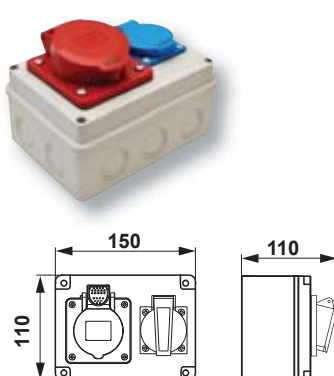


TRACON	I _n	U _n	MCB	RCCB	3P + N + PE	SCHUKO
TDB05-6M	16 A	250 V	-	-	-	6×(16A/250V)
TDB05-6MV	16 A	250 V	3× (16A,1P,"C",230V~)	1× (25A,2P,0.03A,230V~)	-	6×(16A/250V)
TDB06-0M	16 A	400 V	-	-	1× (16A/400V)	1×(16A/250V)
TDB07-0M	16 A	250 V	-	-	-	2×(16A/250V)
TDB08-0M	32 A	400 V	-	-	1× (16A/400V) 1× (32A/400V)	4×(16A/250V)

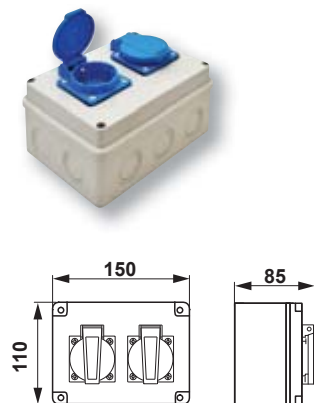
TDB05...



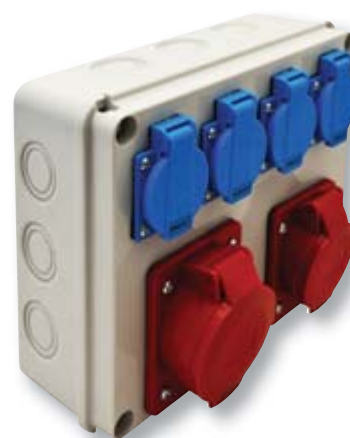
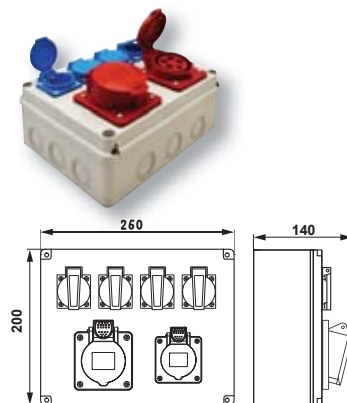
TDB06...



TDB07



TDB08



TDB-ALLV

Stojan k zásuvkové průmyslové rozvodnici



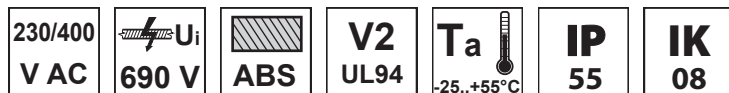
TDB-CABLE...

Napájecí kabely (H07RN-F)



TRACON	I _n	U _n	L	
TDB-CABLE3P16	16 A	250 V	5 m	3 × G2,5 mm ²
TDB-CABLE5P16	16 A	400 V	5 m	5 × G2,5 mm ²
TDB-CABLE5P32	32 A	400 V	5 m	5 × G4 mm ²

Prázdné zásuvkové průmyslové rozvodnice



TDB351710



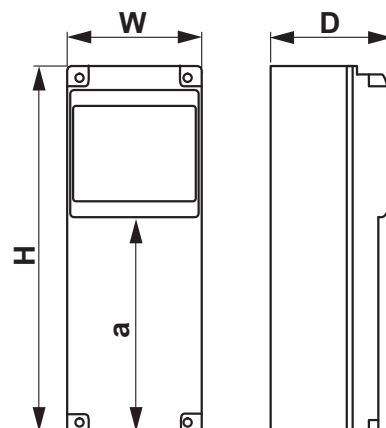
TDB302210

TRACON			H (mm)	W (mm)	D (mm)	a (mm)
TDB231377	6 × Ø22 mm (PG-16)	× 6	230	130	105	100
TDB351377	6 × Ø22 mm (PG-16)	× 6	350	130	105	220
TDB351710	6 × Ø28,5 mm (PG-21)	× 6	360	180	110	227
TDB302210	6 × Ø22/28,5 mm (PG-16/PG-21) + 4 × Ø28,5/42 mm (PG-21/MG-40)	× 11	300	230	115	151
TDB461377	6 × Ø22 mm (PG-16)	× 6	460	130	105	330

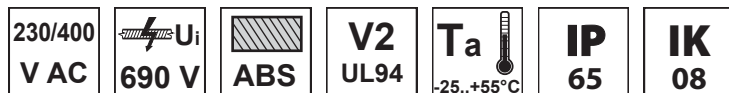


RELEVANT STANDARD
EN 60309

RELEVANT STANDARD
EN 60529



Prázdné zásuvkové průmyslové rozvodnice



TDB683315

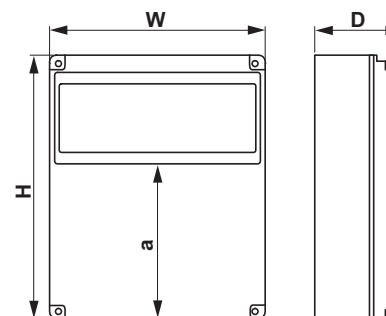


TDB503315



TDB362613

TRACON			H (mm)	W (mm)	D (mm)	a (mm)
TDB362613	4 × MG20/25	12	400	260	150	200
TDB503315	8 × MG20/25, 10 × MG32/40, 2 × MG40/50	16	506	330	150	255
TDB683315	10 × MG20/25, 12 × MG32/40, 2 × MG40/50	32	685	330	150	270



Fixační elementy vstavitelných zásuvek

TRACON



TICS-RE230

Schuko/French

TICS-RE400

CEE



TICS-RE230



TICS-RE400



Držák navinutého kabelu



PE



Ta

-10..+55 °C

TRACON

W
(mm)L
(mm)H
(mm)

KT01

165

350

65



Držák navinutého kabelu s rukojetí



PE



Ta

-10..+55 °C

TRACON

W
(mm)L
(mm)H
(mm)

KT02

115

435

5



Vodotěsný box



PE



Ta

-10..+55 °C

IP

44

TRACON

W
(mm)L
(mm)H
(mm)

Ø mm

VD

90

210

90

6,5-11

