

Piktogramme der Tabellenüberschriften

U_n Nennspannung (V)

I_n Nennstrom (A)


IP.. Schutzart


 Gangreserve:
t_{batt}


P_{max} Max. Last

 Ohne Schalter


 Mit Schalter

 Schalter

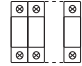
 Schutz - PC

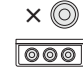
 Schutz - Telefon


 Schutz - TV


U_p  Überspannungsschutz
T3

 Überstromschutz
I_{max} > I_n

×17.5
 Module

 Einführungen

CEE  Eingebaute Leitung

 Leitungsschutzschalter
MCB

 Fehlerstromschutzschalter
RCCB

 Industrielle Stecker

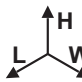
 Tragbare Steckdosen

 EURO

 Schutzkontakt mit Erdungsstift

 mit seitlichem Schutzkontakt

 Pohnzahl


 Abmessungen
(L × W × H)

Piktogramme der technischen Daten

230/400
V AC Nennspannung (V)

I_n
max.
16 A Nennstrom (A)

 Gangreserve:
t_{batt}
100 h

 Typ des Akkumulators
Ni-MH


 Nenn-Isolationsspannung
690 V

 Schutzklasse:
tip.3

U_p  Spannungsschutzgrenze
1,5 kV

P_m
2,5 VA Eigenverbrauch

IP
20 Schutzart

 Lampenkörper der I. Berührungsschutzklasse

 Lampenkörper der II. Berührungsschutzklasse

 Schienen-Montage
35×7.5

 Kabeltyp
H05VV-F

3×1 mm²
 Kabelquerschnitt
1,5 m

 Kinderschutz

 Relative Feuchtigkeit
35-85

 Messgerät mit LCD-Anzeige
LCD


 Messgerät mit Analog-Anzeige
analog


 Elektrische Lebensdauer
×100.000

 Mechanische Lebensdauer
×1.000.000

 Material: ABS
ABS

V0
UL94 Flammpbarkeit nach UL94

T_a  Umgebungstemperatur
-25..+55°C

 Für den Innenbereich

IK
08 Schlagfestigkeit





Digitale Tages-Schaltuhr, modular 2



Elektromechanische Schaltuhren 2



Steckbare elektronische Schaltuhr (Wochenprogramm) 4



Steckbare Schaltuhr Tagesprogramm 5



Steckbare Schaltuhr Wochenprogramm 5



Kabeltrommel mit Steckdosen 6



UH universelle Verlängerungen 7



Stecker mit Kabel 7



Tragbare Steckdosenleisten mit seitlichem Schutzkontakt 8



Tragbare Steckdosenleisten, zur Verkabelung und Fixierung 8



Mehrfach geschützte Verteilerleisten 9



Tragbare Steckdosenleisten mit drehbarem Gehäuse 10



Steckdosenleiste 3-fach mit Schalter und 2xUSB Port, weiss 10



Stecker und Kupplungen 11



Hinter den Möbeln anwendbare Steckern 12



Mehrfach-Steckdosen 13



Mehrfach-Steckdosen, kombiniert 13



Industrielle Stecker 14



Industrielle Stecker mit Phasenumkehr und Kabelverschraubung 15



Tragbare Steckdosen 16



Industrielle Steckdose (Aufbau) mit Verriegelungsschalter 17



Wandstecker 18



Steckdosen, anschraubbar 19



Gerade Einbaussteckdose 20



Einbaussteckdose mit Neigung 20



Schuko Einbaussteckdose 21



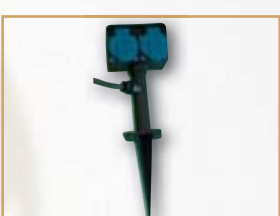
Kupplung und Stecker mit seitlichem Schutzkontakt 21



Kupplung und Stecker mit seitlichem Schutzkontakt, mit Auszughilfe 21



Adapters mit seitlichem Schutzkontakt 22



Steckbare Steckdose für Garten Anwendung 22



Industrielle Steckdosenverteiler 23



3-fach Steckdose aus Gummi, mit Schutzkontakt 23



Tragbare, industrielle Steckdosen-Kombination 24



Industrielle Verteiler für Steckdosen, leer 26



Complementing products 27

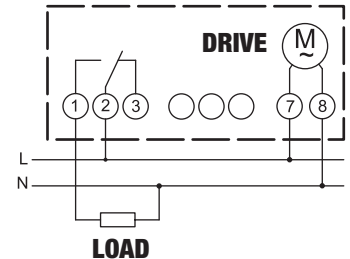


Digitale Tages-Schaltuhr, modular

230 V AC	P_m 4,5 VA	IP 20	35×7.5	T_a -10..+55 °C	% rH 35-85	U_i 500 V	V0 UL94	×1.000.000	×100.000	Ni-MH		LCD
-------------	--------------------------------	-----------------	--------	-------------------------------------	---------------	-------------------------------	-------------------	------------	----------	-------	--	-----



TRACON	t _{batt}	P _{max}	P _{max} cos φ = 1
EVOKOND	150 h	1.000 W	3.600 W



RELEVANT STANDARD
EN 60730

- Schaltrad: 24 Stunden
- Kürzeste Schaltzeit: 15 Minuten
- Für tagtägliche Ein- und Ausschaltung
- Manuelle Ein- und Ausschaltung
- Manueller und automatischer Betrieb
- Kristallgesteuerte Uhr, mit Schrittmotor
- Potentialfreier Wechselkontakt
- Schlag- und UV-feste Gehäuse

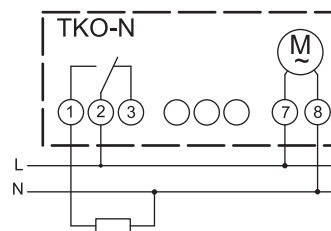


Elektromechanische Schaltuhren

230 V AC	P_m 2,5 VA	IP 20	35×7.5	T_a -25..+55 °C	U_i 500 V	V0 UL94		010114 analog
-------------	--------------------------------	-----------------	--------	-------------------------------------	-------------------------------	-------------------	--	------------------

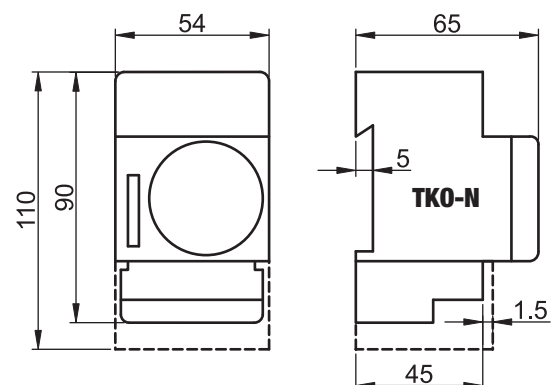


TRACON	t _{batt}	P _{max}	P _{max} cos φ = 1
TKO-N	150 h	1.000 W	3.600 W

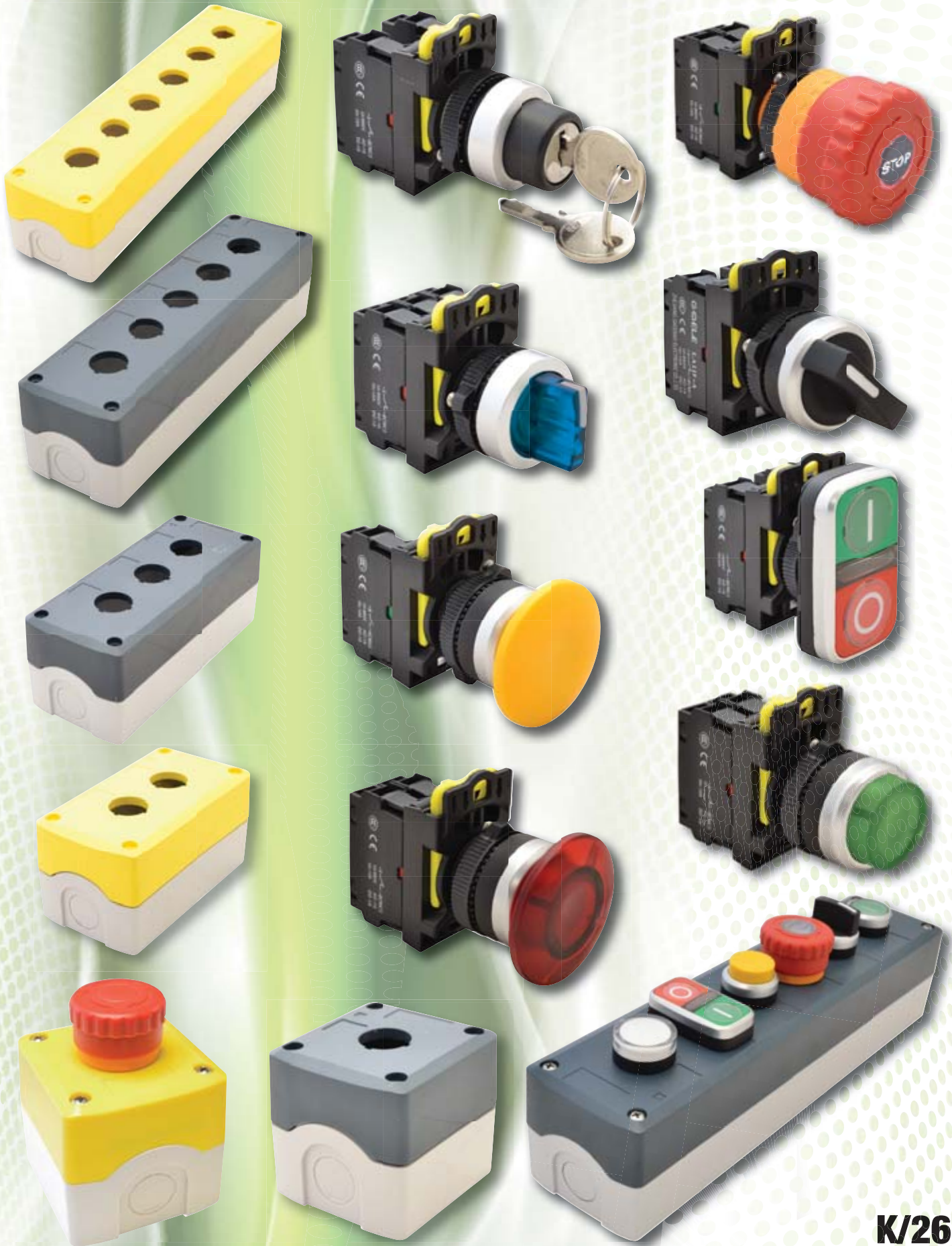


RELEVANT STANDARD
EN 60730

- Schaltrad: 24 Stunden
- Kürzeste Schaltzeit: 30 Minuten
- Für tagtägliche Ein- und Ausschaltung
- Manuelle Ein- und Ausschaltung
- Manueller und automatischer Betrieb
- Kristallgesteuerte Uhr, mit Schrittmotor
- Potentialfreier Wechselkontakt
- Schlag- und UV-feste Gehäuse



NYG3 DRUCHTASTER-REIHE



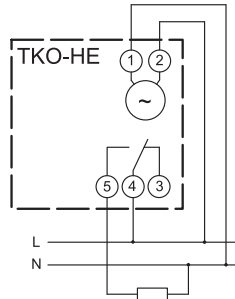
K/26

Multifunktionelle, elektronische Schaltuhren mit Wochenprogramm

230 V AC	P_m 4,5 VA	IP 20	35x7.5	T_a -10..+55 °C	35-85 % rH	U_i 500 V	V0 UL94	x1.000.000	x100.000	Ni-MH	LCD
-------------	--------------------------------	-----------------	--------	-------------------------------------	------------	-------------------------------	-------------------	------------	----------	-------	-----

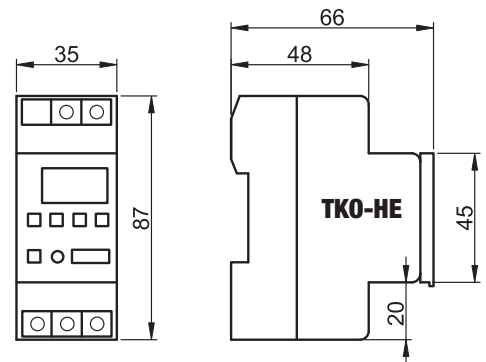


TRACON	t _{batt}	P _{max} cos φ = 1	P _{max} cos φ = 1
TKO-HE	500 h	1.000 W	3.600 W



RELEVANT STANDARD
EN 60730

RELEVANT STANDARD
IEC 60884



- Schaltrad: 1 Woche
- Kürzeste Schaltzeit: 1 Minute
- Speicherbare Programme: 8 Stück
- Vorprogrammierte Kombinationen: 10 Stück
- Betriebszyklus: 12 oder 24 Stunden
- Manuelle Ein- und Ausschaltung
- Potentialfreier Wechselkontakt

Steckbare elektronische Schaltuhr (Wochenprogramm)

230 V AC	P_m 2,5 VA	T_a -10..+40 °C	U_i 500 V	V0 UL94	Ni-MH	LCD	t _{batt} 100 h
-------------	--------------------------------	-------------------------------------	-------------------------------	-------------------	-------	-----	----------------------------



TRACON		P _{max} cos φ = 1	P _{max} cos φ = 1	IP..	H L W
TKO-DHE		1.000 W	3.600 W	IP 20	130 × 60 × 43
TKO-DHEV		1.000 W	3.600 W	IP 44	140 × 65 × 43
TKO-DHEF		1.000 W	3.600 W	IP 20	125 × 60 × 45
TKO-DHEVF		1.000 W	3.600 W	IP 44	140 × 65 × 43



- Schaltrad: 1 Woche
- Kürzeste Schaltzeit: 1 Minute
- Speicherbare Programme: 20
- Zufälliges Programm
- Winter/Sommer-Betrieb, 12 oder 24 Stunden-Modus
- Manuelle Ein- und Ausschaltung
- Kinderschutzteil an der Steckdose



RELEVANT STANDARD
EN 60730

RELEVANT STANDARD
IEC 60884

Steckbare Schaltuhr (Tagesprogramm)

230 V AC	P_m 2,5 VA	T_a -10..+40 °C	U_i 500 V	V0 UL94		010114 analog
-------------	--------------------------------	-------------------------------------	-------------------------------	-------------------	--	-------------------------



TRACON		P_{max}	P_{max} cos φ = 1	IP..	
TKO-DN		1.000 W	3.600 W	IP 20	120 × 73 × 37
TKO-DNV		1.000 W	3.600 W	IP 44	155 × 73 × 43
TKO-DNF		1.000 W	3.600 W	IP 20	115 × 73 × 37
TKO-DNVF		1.000 W	3.600 W	IP 44	155 × 73 × 43

- Schaltrad: 24 Stunden
- Kürzeste Schaltzeit: 15 Minuten
- Für täglichen Schaltzyklus
- Manuelle Ein- und Ausschaltung
- Kinderschutzteil an die Steckdose
- Elektromechanische Struktur

RELEVANT STANDARD
EN 60730

RELEVANT STANDARD
IEC 60884



Steckbare Schaltuhr (Wochenprogramm)

230 V AC	P_m 2,5 VA	T_a -10..+40 °C	U_i 500 V	V0 UL94		010114 analog
-------------	--------------------------------	-------------------------------------	-------------------------------	-------------------	--	-------------------------



TRACON		P_{max}	P_{max} cos φ = 1	IP..	
TKO-DH		1.000 W	3.600 W	IP 20	115 × 73 × 37
TKO-DHF		1.000 W	3.600 W	IP 20	120 × 73 × 37

- Schaltrad: 168 Stunden
- Kürzeste Schaltzeit: 15 Minuten
- für täglich gleiche Schaltzyklen
- Manuelle Ein- und Ausschaltung
- Kinderschutzteil an die Steckdose
- Elektromechanische Struktur

RELEVANT STANDARD
EN 60730

RELEVANT STANDARD
IEC 60884



Kabeltrommeln mit Steckdosen



TRACON			P_{max} 	P_{max} 	 SCHUKO	IP..
KD-4/15-B	15 m	3×1,5mm ² (H05VV-F)	3.000 W	1.200 W	× 4	IP 20
KD-4/20-B	20 m	3×1,5mm ² (H05VV-F)	3.000 W	1.200 W	× 4	IP 20
KD-4/25-B	25 m	3×1,5mm ² (H05VV-F)	3.000 W	1.200 W	× 4	IP 20
KD-4/30-B	30 m	3×1,5mm ² (H05VV-F)	3.000 W	1.200 W	× 4	IP 20
KD-4/40-B	40 m	3×1,5mm ² (H05VV-F)	3.000 W	1.200 W	× 4	IP 20
KD-4/50-B	50 m	3×1,5mm ² (H05VV-F)	3.000 W	1.200 W	× 4	IP 20
KD-6/20-A	20 m	3×1,5mm ² (H07RN-F)	3.000 W	1.200 W	× 4	IP 44
KD-6/25-R	25 m	3×2,5mm ² (H07RN-F)	3.000 W	1.200 W	× 4	IP 44
KD-6/40-A	40 m	3×1,5mm ² (H07RN-F)	3.000 W	1.200 W	× 4	IP 44
KD-9/25-B	25 m	3×1,5mm ² (H07RN-F)	3.000 W	1.200 W	× 4	IP 44
KD-DOB	max. 50 m*	3×1,5mm ² (H05VV-F)*	–	–	–	IP 20

Kunststoff Kabeltrommel, mit Metallprofil



Metall Kabeltrommel, mit Metallprofil



Metall Kabel-trommel, leer, mit Metallprofil



Mini Kunststoff Kabeltrommel, mit Metallprofil



RELEVANT STANDARD
EN 61242

RELEVANT STANDARD
IEC 60884-1






H07RN-F: Kabel, verdrehtes Kupfer mit Gummi-Mantel
H05VV-F: Kabel, verdrehtes Kupfer mit PVC-Mantel

UH universelle Verlängerungen

250 V AC In max. 16 A   3x1,5mm² 

 Piktogramme **G/O**

TRACON			P_{max}	
UH10	10 m	H05VV-F	3.680 W	× 1
UH15	15 m	H05VV-F	3.680 W	× 1
UH20	20 m	H05VV-F	3.680 W	× 1
UH20RN	20 m	H07RN-F	3.680 W	× 1
UH25	25 m	H05VV-F	3.680 W	× 1
UH30	30 m	H05VV-F	3.680 W	× 1




RELEVANT STANDARD
IEC 60884-1

TÜV MEEI TEST DOCUMENTATION
28220839 001



Stecker mit Kabel

250 V AC 

TRACON	I_n				P_{max}
■ DVK3X0.75	10 A	2 m	H03VV-F	3 × 0,75 mm ²	2.300 W
■ DVK3X1.0	16 A	2 m	H05VV-F	3 × 1,0 mm ²	3.680 W
■ DVK3X2,5-1,5	16 A	1,5 m	H05VV-F	3 × 2,5 mm ²	3.680 W
■ DVK3X2,5-3	16 A	3 m	H05VV-F	3 × 2,5 mm ²	3.680 W
■ DVKE2X0.75	2,5 A	2 m	H05VWH 2-F	2 × 0,75 mm ²	600 W
■ DVKE2X1.0	2,5 A	2 m	H05VWH 2-F	2 × 1,0 mm ²	600 W

RELEVANT STANDARD
IEC 60884-1

SEMKO TEST CERTIFICATE
1217500




VDE TEST CERTIFICATE
40001514



Tragbare Mehrfach- Steckdose mit Gummikabel

250 V AC In max. 16 A   3x1,5mm² 3-5 m

 Piktogramme **G/O**

TRACON			P_{max}		IP..
KE3	1,5 m	H07RN-F 3G1.5	max. 3680 W	SCHUKO 3	IP 44
KE4-3M	3 m	H07RN-F 3G1.5	max. 3680 W	SCHUKO 4	IP 44
KE4-5M	5 m	H07RN-F 3G1.5	max. 3680 W	SCHUKO 4	IP 44



RELEVANT STANDARD
IEC 60884-1

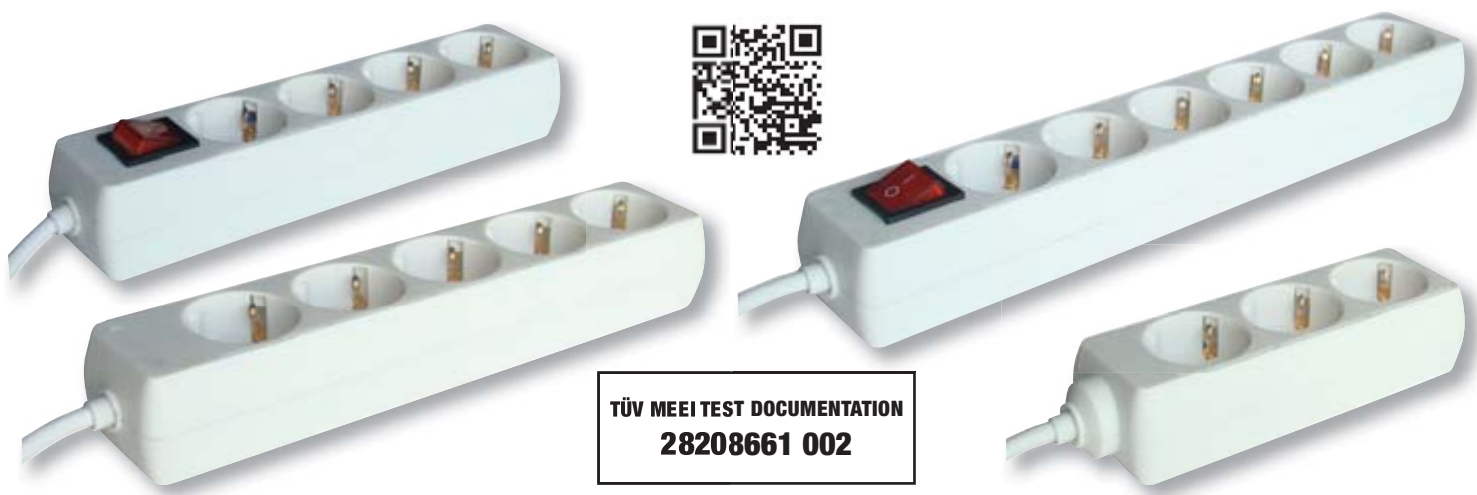
Tragbare Steckdosenleisten mit seitlichem Schutzkontakt

250 V AC **I_n max. 16 A** H05VV-F 3x1 mm² 1,5 m 3x1,5 mm² 3-5 m

RELEVANT STANDARD
IEC 60884-1

RELEVANT STANDARD
IEC 60884-2-7

TRACON				P _{max}	SCHUKO	EURO
1,5 m	3 m	5 m				
	H3	H3-3M	H3-5M	max. 3.680 W	× 3	–
	H4	H4-3M	H4-5M	max. 3.680 W	× 4	–
	H5	H5-3M	H5-5M	max. 3.680 W	× 5	–
	H6	H6-3M	H6-5M	max. 3.680 W	× 6	–
	HK3	HK3-3M	HK3-5M	max. 3.680 W	× 3	–
	HK4	HK4-3M	HK4-5M	max. 3.680 W	× 4	–
	HK5	HK5-3M	HK5-5M	max. 3.680 W	× 5	–
	HK6	HK6-3M	HK6-5M	max. 3.680 W	× 6	–



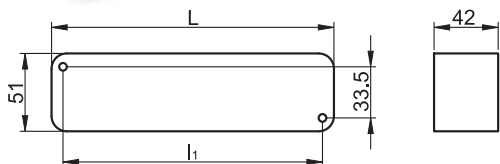
TÜV MEEI TEST DOCUMENTATION
28208661 002

Tragbare Steckdosenleisten, zur Verkabelung und Fixierung

250 V AC **I_n max. 16 A**



TRACON	SCHUKO	L (mm)	l ₁ (mm)
	HUR-03	× 3	185
	HUR-04	× 4	230
	HUR-05	× 5	270
	HUR-06	× 6	315
	HUR-03K	× 3	185
	HUR-04K	× 4	230
	HUR-05K	× 5	270
	HUR-06K	× 6	315



RELEVANT STANDARD
IEC 60884-1

TÜV MEEI TEST DOCUMENTATION
28216871 001



Mehrfach geschützte Verteilerleisten



TRACON	U_p T3	$I_{max} > I_n$	TV	☎	PC	SCHUKO	FRENCH	0 I	P_{max}
HKTM6-3M-ALU	✓	✓	-	-	-	× 6	-	× 1	max. 3.680 W
HKTM8-3M-ALU	✓	✓	-	-	-	× 8	-	× 1	max. 3.680 W
HKTM6-3M-KT-ALU	✓	✓	✓	✓	-	× 6	-	× 1	max. 3.680 W
HKTM8-3M-KT-ALU	✓	✓	✓	✓	-	× 8	-	× 1	max. 3.680 W
HKTM6-3M-KTS-ALU	✓	✓	✓	✓	✓	× 6	-	× 1	max. 3.680 W
HKTM8-3M-KTS-ALU	✓	✓	✓	✓	✓	× 8	-	× 1	max. 3.680 W
HKT5-3M	✓	-	-	-	-	× 5	-	× 1	max. 3.680 W
HKTM5-3M	✓	✓	-	-	-	× 5	-	× 1	max. 3.680 W
HNKTM8-3M-KT	✓	✓	✓	✓	-	× 8	-	× 1	max. 3.680 W
HNKTM10-3M-KT	✓	✓	✓	✓	-	× 10	-	× 1	max. 3.680 W
HKTMF6-3M-ALU	✓	✓	-	-	-	-	× 6	× 1	max. 3.680 W
HKTMF8-3M-ALU	✓	✓	-	-	-	-	× 8	× 1	max. 3.680 W
HKTMF6-3M-KT-ALU	✓	✓	✓	✓	-	-	× 6	× 1	max. 3.680 W
HKTMF8-3M-KT-ALU	✓	✓	✓	✓	-	-	× 8	× 1	max. 3.680 W
HKTMF6-3M-KTS-ALU	✓	✓	✓	✓	✓	-	× 6	× 1	max. 3.680 W
HKTMF8-3M-KTS-ALU	✓	✓	✓	✓	✓	-	× 8	× 1	max. 3.680 W
HKTF5-3M	✓	-	-	-	-	-	× 5	× 1	max. 3.680 W
HKTMF5-3M	✓	✓	-	-	-	-	× 5	× 1	max. 3.680 W
HNKTMF8-3M-KT	✓	✓	✓	✓	-	-	× 8	× 1	max. 3.680 W

Die Verteilerleisten sind mit sekundärer Blitzschutzeinheit versehen, die den Schutz des empfindlichen elektronischen Gerätes gegen Überspannungen im Netz schützt. Sie werden zum Anschluss von TV, Video, HIFI Geräten, PC usw. empfohlen. Löcher in der Rückwand für Wandmontage sind vorhanden.

Die Wirksamkeit des Überspannungsschutzelementes zeigt die eingebaute Signalleuchte. Wenn diese nicht leuchtet, ist der Überspannungsschutz nicht mehr vorhanden.

Das Überlastelement lässt eine Last bis 22A für max. 1 Stunde zu, bevor die Versorgungsspannung abgeschaltet wird.

Nach Abkühlung muss der Reset-Knopf gedrückt werden um wieder betriebsfähig zu sein.

Ein kompletter Schutz gegen Überspannungen ist nur mit 3-stufigen abgestimmten Systemen gegeben.



Tragbare Steckdosenleisten mit drehbarem Gehäuse

TRACON		P_{max} 				U_p T3
HRRK3/3	3 m	max. 3.680 W	2 x 3	–	x 2	–
HRRK2/2	3 m	max. 3.680 W	2 x 2	–	x 2	–
HRRK6	3 m	max. 3.680 W	6	–	x 1	–
HRRKT6	3 m	max. 3.680 W	6	–	x 1	✓
HRRKF3/3	3 m	max. 3.680 W	–	2 x 3	x 2	–
HRRKTF3/3	3 m	max. 3.680 W	–	2 x 3	x 2	✓



RELEVANT STANDARD
IEC 60884-1

TÜV MEEI TEST DOCUMENTATION
2819438 001

Steckdosenleiste 3-fach mit Schalter und 2xUSB Port, weiss

TRACON		P_{max} 		
--------	--	---------------	--	--

HK3-USB
1,4 m
max. 3.680 W
x 3
2.1 A



RELEVANT STANDARD
IEC 60884-1



LESEN SIE DIESEN CODE

- Sehen Sie unsere Neuigkeiten an!
- Bleiben Sie auf dem Laufenden.

Unsere Lieferprogramm vergrößert sich schnell und fortlaufend. Bitte verfolgen Sie die Neuheiten auf unserer Webseite. Dieser Katalog enthält unser Lieferprogramm Stand Oktober 2017.

Stecker und Kupplungen















250
V AC

In
max.
16 A



Piktogramme

G/O

TRACON		In	 SCHUKO	 FRENCH	 EURO
TCSA		max. 16 A	✓	-	-
TCSDF		max. 16 A	-	✓	-
TCSDL		max. 10 A	-	-	✓
TCSAF		max. 16 A	-	✓	-
TCSAL		max. 10 A	-	-	✓
TCSDO		max. 16 A	✓	-	-
TCSDH		max. 16 A	✓	✓	-
TCSDLH		max. 10 A	-	-	✓
TCSAH		max. 16 A	✓	-	-
TCSAH-F		max. 16 A	-	✓	-
TCSALH		max. 10 A	-	-	✓



TCSA



TCSA



TCSDO



TCSDL



TCSAL



TCSDH



TCSALH



TCSAH
TCSAH-F



TCSDLH



EASY PULL

RELEVANT STANDARD
IEC 60884-1

TÜV MEEI TEST DOCUMENTATION
28209308 001

RELEVANT STANDARD
CEE 7

TÜV MEEI TEST DOCUMENTATION
28209309 001

Hinter den Möbeln anwendbare Steckern



250 V AC

In max. 16 A



Piktogramme

G/O

TRACON



SCHUKO

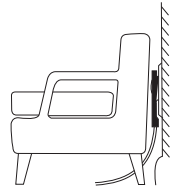


FRENCH

TCSR



TCSRDB



Mehrfach-Steckdosen für Flachstecker



250 V AC



Piktogramme

G/O

TRACON

In



EURO

P_{max}

TN2

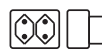


max. 5 A

× 2

max. 1.150 W

TN3

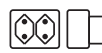


max. 7,5 A

× 3

max. 1.725 W

TN4



max. 10 A

× 4

max. 2.300 W

TÜV MEEI TEST DOCUMENTATION
28208660 001

RELEVANT STANDARD
IEC 60884-1

RELEVANT STANDARD
IEC 60884-2-5

Stecker-Adapter mit Schalter



250 V AC

In max. 16 A



Piktogramme

G/O

TRACON



SCHUKO

P_{max}

KACS1

× 1

max. 3.680 W

KACS2

× 2

max. 3.680 W

RELEVANT STANDARD
IEC 60884-1

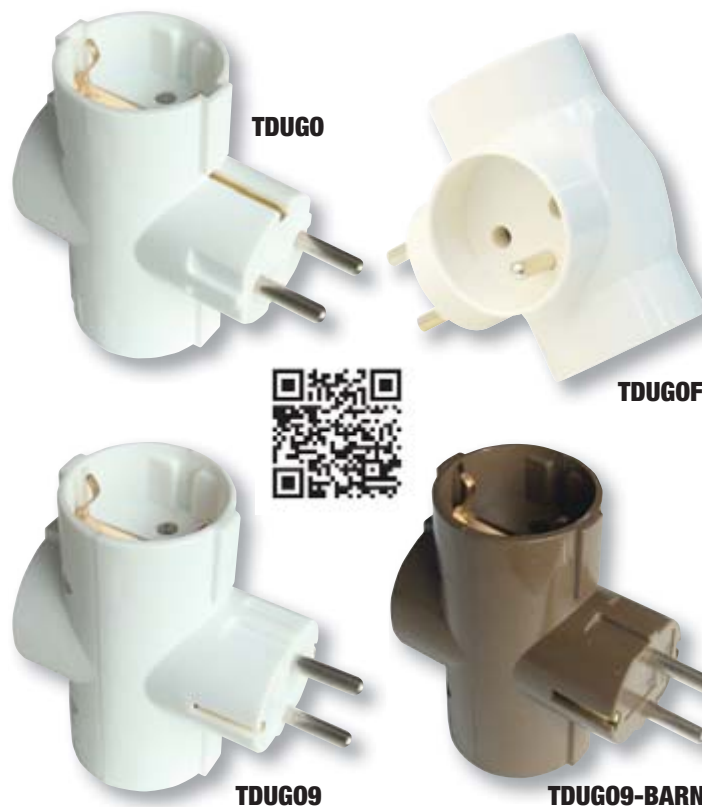
RELEVANT STANDARD
IEC 60884-2-5

Mehrfach-Steckdosen

250 V AC In max. 16 A

Piktogramme **G/O**

TRACON			P_{max}
	SCHUKO	FRENCH	
TDUGO	× 3	–	max. 3.680 W
TDUGO-BARN	× 3	–	max. 3.680 W
TDUGOF	–	× 3	max. 3.680 W
TDUGO9	× 3	–	max. 3.680 W
TDUGO9-BARN	× 3	–	max. 3.680 W



RELEVANT STANDARD
IEC 60884-1

RELEVANT STANDARD
IEC 60884-2-5

RELEVANT STANDARD
MSZ 9871

TÜV MEEI TEST DOCUMENTATION
28208660 001

Mehrfach-Steckdosen kombiniert

250 V AC In max. 16 A

TRACON				P_{max}
	SCHUKO	FRENCH	EURO	
TN2/1	× 1	–	× 2	max. 3.680 W
TNF2/1	–	× 1	× 2	max. 3.680 W
TNF2	–	× 2	–	max. 3.680 W



RELEVANT STANDARD
IEC 60884-1

RELEVANT STANDARD
IEC 60884-2-5

TÜV MEEI TEST DOCUMENTATION
28212737 001

RELEVANT STANDARD
MSZ 9871



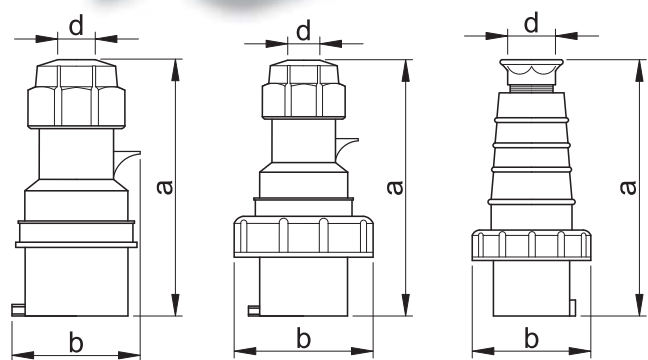
LESEN SIE DIESEN CODE

- Sehen Sie unsere Neuigkeiten an!
- Bleiben Sie auf dem Laufenden.

Unsere Lieferprogramm vergrößert sich schnell und fortlaufend. Bitte verfolgen Sie die Neuheiten auf unserer Webseite. Dieser Katalog enthält unser Lieferprogramm Stand Oktober 2017.

Industrielle Stecker

TRACON	I _n	U _n	⊕	a (mm)	b (mm)	d (mm)	IP..
TICS-013H	16 A	250 V	2P + ⊕	128	59	9-15	IP 44
TICS-014H		400 V	3P + ⊕	133	66	9-15	
TICS-015H		400 V	3P + N + ⊕	140	76	9-15	
TICS-023H	32 A	250 V	2P + ⊕	162	81	10-20	
TICS-024H		400 V	3P + ⊕	162	81	10-20	
TICS-025H		400 V	3P + N + ⊕	162	90	10-20	
TICS-0132H	16 A	250 V	2P + ⊕	128	71.5	9-15	IP 67
TICS-0142H		400 V	3P + ⊕	132.5	79.5	9-15	
TICS-0152H		400 V	3P + N + ⊕	139.5	87.5	9-15	
TICS-0232H	32 A	250 V	2P + ⊕	167	93.5	10-20	
TICS-0242H		400 V	3P + ⊕	157	101	10-20	
TICS-0252H		400 V	3P + N + ⊕	162	101	10-20	
TICS-033	63 A	250 V	2P + ⊕	235	105	16-38	IP 67
TICS-034		400 V	3P + ⊕	235	105	16-38	
TICS-035		400 V	3P + N + ⊕	235	105	16-38	
TICS-043	125 A	250 V	2P + ⊕	290	123	24-48	
TICS-044		400 V	3P + ⊕	290	123	24-48	
TICS-045		400 V	3P + N + ⊕	290	123	24-48	



Einfache Zerlegung mit einem Schraubendreher







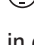
Verstärkte Gummidichtung und Anpressmutter



Präzise Verarbeitung schnelle Montage



Industrielle Stecker mit Phasenumkehr und Kabelverschraubung

TRACON	I _n	U _n		a (mm)	b (mm)	d (mm)	IP..
TICS-015PF	16 A	400 V	3P + N + 	137	70	7-17	IP 44
TICS-025PF	32 A	400 V	3P + N + 	160	83	9-19	
TICS-0152PF	16 A	400 V	3P + N + 	138	88	7-17	IP 67
TICS-0252PF	32 A	400 V	3P + N + 	163	101	9-19	

In diesem industriellen Stecker können die Klemmen zweier Phasen in einem Arbeitsgang mit dem Schraubendreher vertauscht werden. Damit wird die Drehrichtung des Motors einfach umgekehrt.

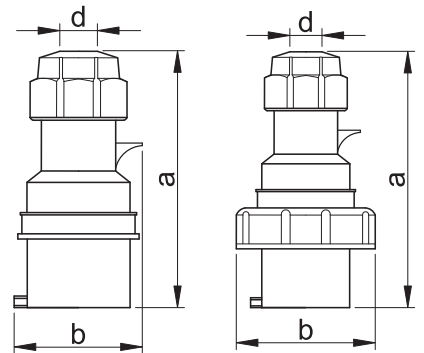


RELEVANT STANDARD
EN 60309

RELEVANT STANDARD
EN 60529

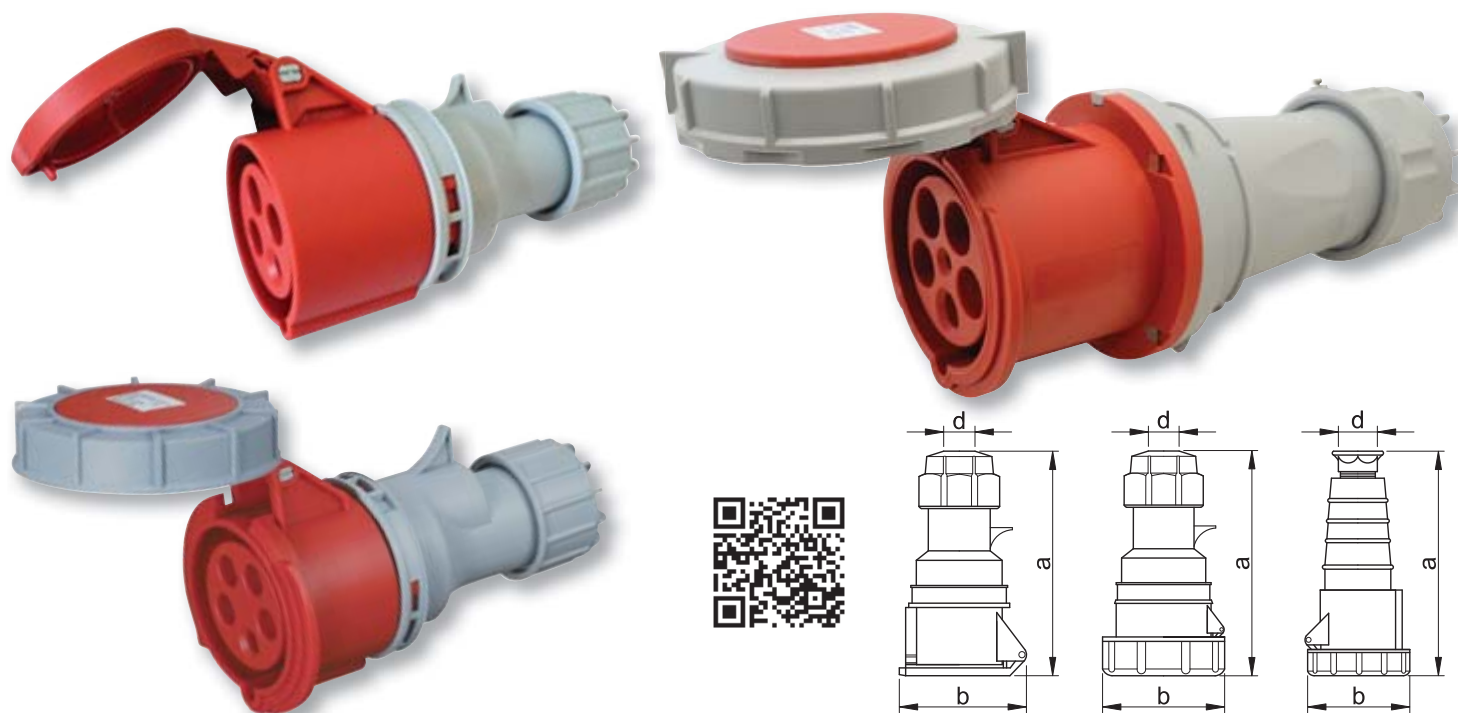
GTIHEA CERTIFICATE NO.
LVD03-199

Zwei Phasensleiter Stifte können mit Hilfe eines Schraubendrehers einfach gedreht werden und somit auch die Drehrichtung des Motors.



Tragbare Steckdosen

TRACON	I _n	U _n		a (mm)	b (mm)	d (mm)	IP..
TICS-213H	16 A	250 V	2P +	136	72	9-15	IP 44
TICS-214H		400 V	3P +	143	77	9-15	
TICS-215H		400 V	3P + N +	150	83	9-15	
TICS-223H	32 A	250 V	2P +	171	89	10-20	
TICS-224H		400 V	3P +	171	89	10-20	
TICS-225H		400 V	3P + N +	176	100	10-20	
TICS-2132H	16 A	250 V	2P +	139	72	9-15	IP 67
TICS-2142H		400 V	3P +	145	77	9-15	
TICS-2152H		400 V	3P + N +	152	84	9-15	
TICS-2232H	32 A	250 V	2P +	173	88	10-20	
TICS-2242H		400 V	3P +	173	88	10-20	
TICS-2252H		400 V	3P + N +	179	99	10-20	
TICS-233	63 A	250 V	2P +	245	110	16-38	IP 67
TICS-234		400 V	3P +	245	110	16-38	
TICS-235		400 V	3P + N +	245	110	16-38	
TICS-243	125 A	250 V	2P +	320	120	24-48	
TICS-244		400 V	3P +	320	120	24-48	
TICS-245		400 V	3P + N +	320	320	24-48	



Einfache Zerlegung mit einem Schraubendreher



Verstärkte Gummidichtung und Anpressmutter

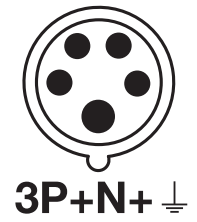


Präzise Verarbeitung schnelle Montage



Aufbau

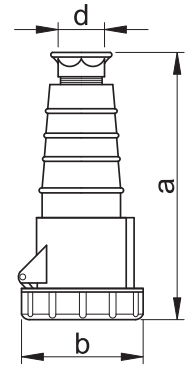
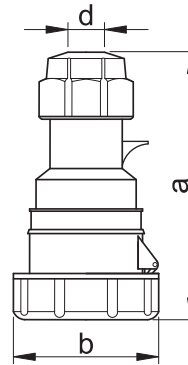
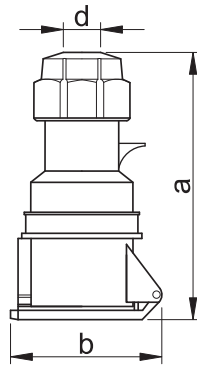
Die Konstruktion der Geräte sichert durch Position und Grösse des Führungsstiftes den sicheren Anschluss und verschiedene Betriebsspannungen können nicht verwechselt werden. Der Schutzkontakt-Stift ist auf 6h angeordnet. Die IP67- Ausführung hat entsprechenden Schutz gegen Feuchtigkeit und Staub, was durch den geschlossenen Deckel mit seiner Dichtung gewährleistet wird.



RELEVANT STANDARD
EN 60309

RELEVANT STANDARD
EN 60529

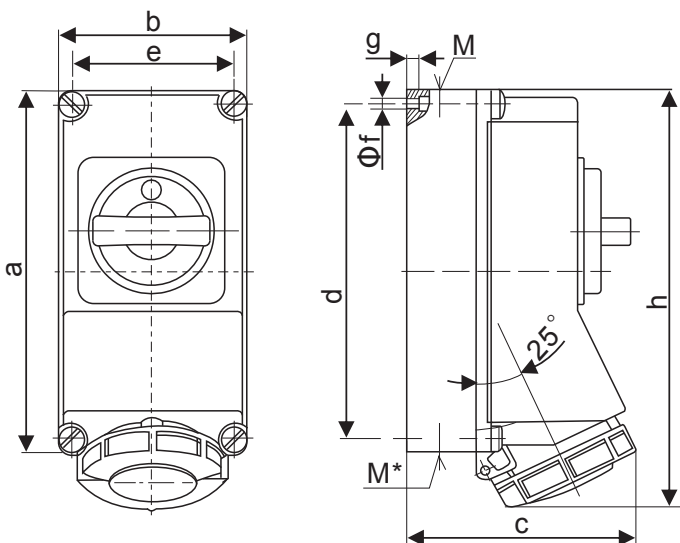
GTIHEA CERTIFICATE NO.
LVD03-199



Industrielle Steckdose (Aufbau) mit Verriegelungsschalter

TRACON	I_n	U_n		a (mm)	b (mm)	c (mm)	d (mm)	e (mm)	f (mm)	g (mm)	h (mm)	IP..
TICS-1132R	16 A	250 V	2P + \perp	225	118	144	208	101	6.3	8	252	IP 67
TICS-1152R		400 V	3P + N + \perp	225	118	147	208	101	6.3	8	259	
TICS-1252R	32 A	400 V	3P + N + \perp	225	118	153	208	101	6.3	8	274	

Der industrielle Stecker kann nur im spannungsfreien Zustand in diese Steckdose gesteckt werden. Erst danach kann der Schalter in die ON-Position gedreht werden. Vor Ziehen des Steckers muss der Schalter in die OFF-Position gedreht werden.



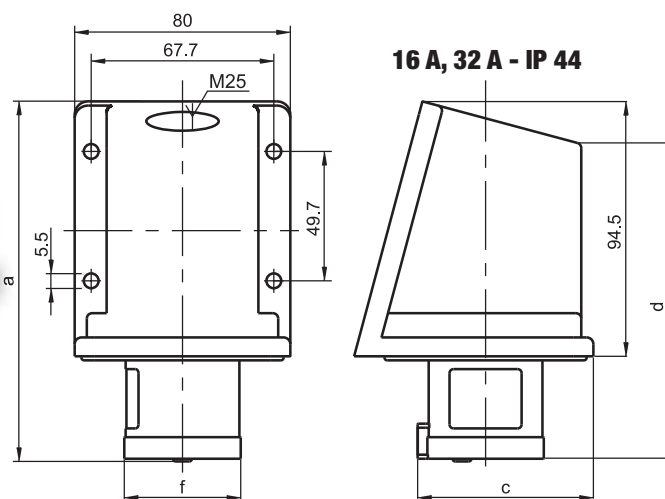
LESEN SIE DIESEN CODE

- Sehen Sie unsere Neuigkeiten an!
- Bleiben Sie auf dem Laufenden.

Unsere Lieferprogramm vergrößert sich schnell und fortlaufend. Bitte verfolgen Sie die Neuheiten auf unserer Webseite. Dieser Katalog enthält unser Lieferprogramm Stand Oktober 2017.

Wandstecker

TRACON	I _n	U _n		a (mm)	b (mm)	c (mm)	d (mm)	f (mm)	IP..
TICS-513	16 A	250 V	2P +	134	-	65	117	43	IP 44
TICS-514		400 V	3P +	134	-	69	117	49	
TICS-515		400 V	3P + N +	134	-	73	117	56	
TICS-523	32 A	250 V	2P +	142	-	74	126	57	IP 44
TICS-524		400 V	3P +	142	-	74	126	57	
TICS-525		400 V	3P + N +	142	-	78	126	63	
TICS-533	63 A	250 V	2P +	200	130	-	1×M36x1,5	-	IP 67
TICS-534		400 V	3P +	200	130	-	1×M36x1,5	-	
TICS-535		400 V	3P + N +	200	130	-	1×M36x1,5	-	
TICS-543	125 A	250 V	2P +	300	150	-	1×M48x1,5	-	IP 67
TICS-544		400 V	3P +	300	150	-	1×M48x1,5	-	
TICS-545		400 V	3P + N +	300	150	-	1×M48x1,5	-	

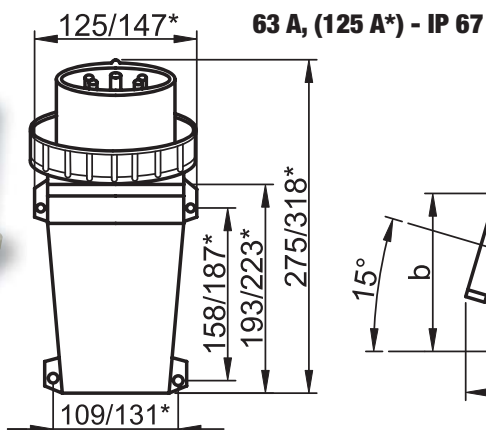


RELEVANT STANDARD
EN 60309

RELEVANT STANDARD
EN 60529

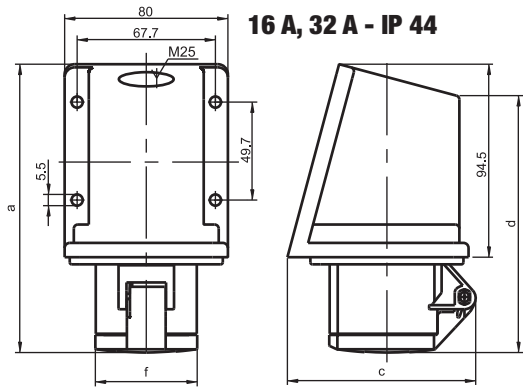
GTIHEA CERTIFICATE NO.
LVD03-199

GTIHEA CERTIFICATE NO.
LVD03-200



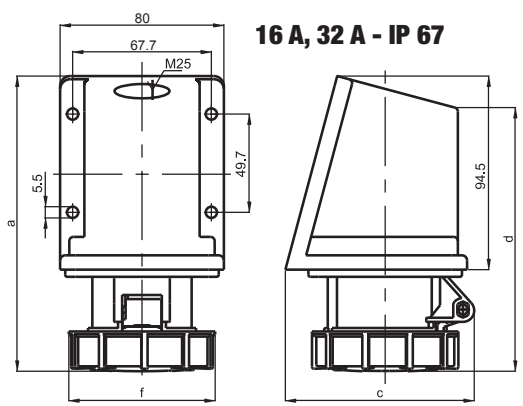
Steckdosen, Schraubbefestigung

TRACON	I _n	U _n		a (mm)	c (mm)	d (mm)	f (mm)	IP..
TICS-113	16 A	250 V	2P +	141	92	126	50	IP 44
TICS-114		400 V	3P +	141	94	126	56	
TICS-115		400 V	3P + N +	141	95	126	63	
TICS-123	32 A	250 V	2P +	152	99	137	65	IP 44
TICS-124		400 V	3P +	152	99	137	65	
TICS-125		400 V	3P + N +	157	107	142	72	
TICS-1132	16 A	250 V	2P +	144	92	129	72	IP 67
TICS-1142		400 V	3P +	144	94	129	79	
TICS-1152		400 V	3P + N +	144	95	129	98	
TICS-1232	32 A	250 V	2P +	154	99	138	93	IP 67
TICS-1242		400 V	3P +	154	99	138	93	
TICS-1252		400 V	3P + N +	160	107	144	101	
TICS-133	63 A	250 V	2P +	200	130	1xM36x1,5	-	IP 67
TICS-134		400 V	3P +	200	130	1xM36x1,5	-	
TICS-135		400 V	3P + N +	200	130	1xM36x1,5	-	
TICS-143	125 A	250 V	2P +	300	150	1xM48x1,5	-	IP 67
TICS-144		400 V	3P +	300	150	1xM48x1,5	-	
TICS-145		400 V	3P + N +	300	150	1xM48x1,5	-	

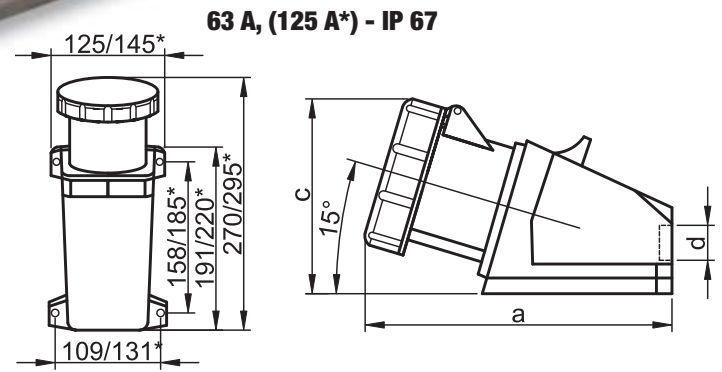


16 A, 32 A - IP 44

RELEVANT STANDARD
EN 60309



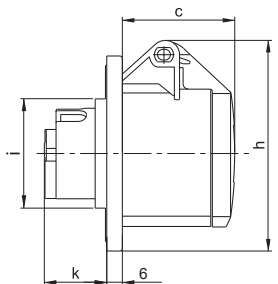
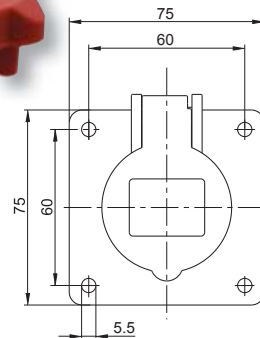
16 A, 32 A - IP 67



63 A, (125 A*) - IP 67

Gerade Einbausteckdose

TRACON	I _n	U _n		c (mm)	h (mm)	k (mm)	i (mm)	IP..
TICS-413	16 A	250 V	2P +	43	81	23	42	IP 44
TICS-414		400 V	3P +	43	83	23	48	
TICS-415		400 V	3P + N +	51	84	23	55	
TICS-423	32 A	250 V	2P +	62	89	25	56	
TICS-424		400 V	3P +	62	89	25	56	
TICS-425		400 V	3P + N +	67	100	25	62	

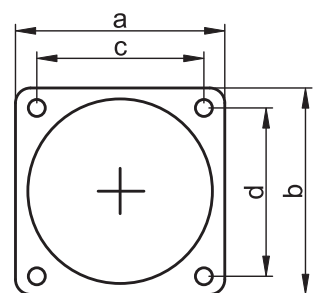
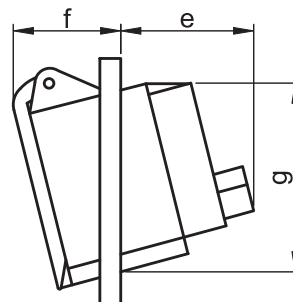


RELEVANT STANDARD
EN 60309

RELEVANT STANDARD
EN 60529

Einbausteckdose mit Neigung

TRACON	I _n	U _n		a (mm)	b (mm)	c (mm)	d (mm)	e (mm)	f (mm)	g (mm)	IP..
TICS-313	16 A	250 V	2P +	62	68	48	48	36	40	60	IP 44
TICS-314		400 V	3P +	76	86	60	60	36	42	65	
TICS-315		400 V	3P + N +	76	86	60	60	36	44	73	
TICS-323	32 A	250 V	2P +	80	96	60	74	42	48	78	
TICS-324		400 V	3P +	80	96	60	74	42	49	75	
TICS-325		400 V	3P + N +	80	96	60	74	42	50	84	

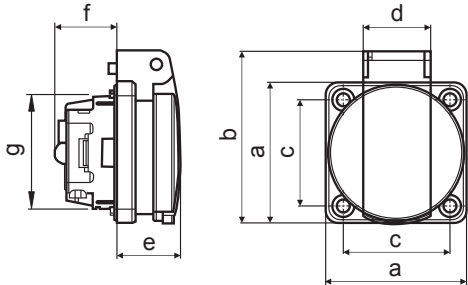


RELEVANT STANDARD
EN 60309

RELEVANT STANDARD
EN 60529

Schuko Einbausteckdose

TRACON	I_n	U_n				a (mm)	b (mm)	c (mm)	d (mm)	e (mm)	f (mm)	g (mm)	IP..
				SCHUKO	FRENCH								
TICS-105S	16 A	250 V	2P +	× 1	–	50	61	38	24	23	25	44	IP44
TICS-105SF	16 A	250 V	2P +	–	× 1	50	58	38	24	11	32	44	IP44



TICS-105S



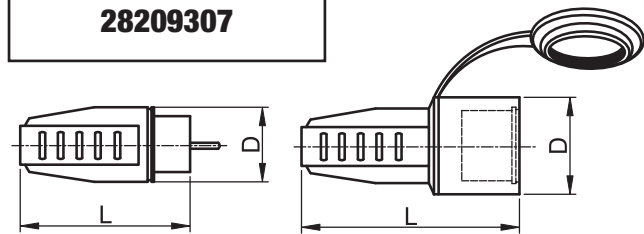
TICS-105SF

Kupplung und Stecker mit seitlichem Schutzkontakt

TRACON	I_n	U_n					D (mm)	L (mm)	IP..
				SCHUKO	FRENCH				
TICS-012G*	16 A	250 V	2P +	✓	✓	H07RN-F	43	87	
TICS-212G*	16 A	250 V	2P +	✓	–	H07RN-F	51	110	IP 44
TICS-212GF	16 A	250 V	2P +	–	✓	H07RN-F	51	110	

* Die Schutzart IP44 wird nur im verbundenen Zustand erreicht.

TÜV MEEI TEST DOCUMENTATION
28209307



TICS-012G



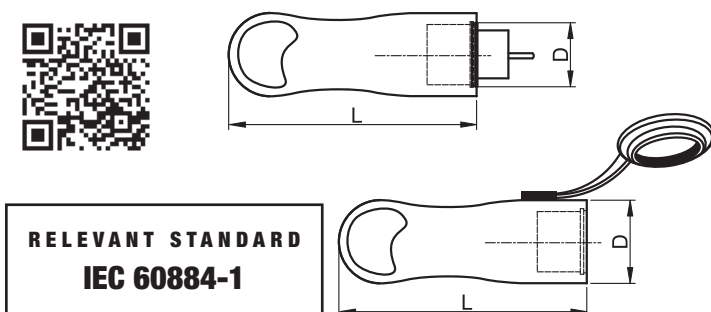
TICS-212G



Kupplung und Stecker mit seitlichem Schutzkontakt, mit Auszughilfe

TRACON	I_n	U_n					D (mm)	L (mm)	IP..
				SCHUKO	FRENCH				
TICS-012GH	16 A	250 V	2P +	✓	✓	H07RN-F	43	115	
TICS-212GH	16 A	250 V	2P +	✓	✓	H07RN-F	51	130	IP 44

Die Schutzart IP44 wird nur im verbundenen Zustand erreicht.



RELEVANT STANDARD
IEC 60884-1



TICS-012GH

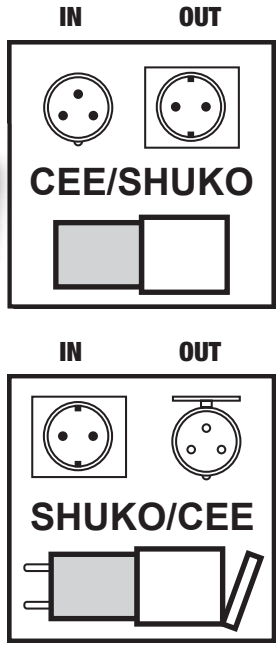


TICS-212GH

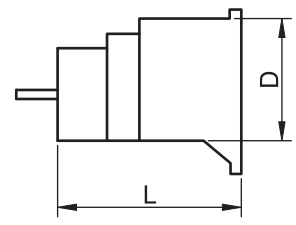
Adapters mit seitlichem Schutzkontakt

TRACON	I _n	U _n	IN		OUT		D (mm)	L (mm)
			SCHUKO	2P + ⊕	SCHUKO	2P + ⊕		

TICS-A1	16 A	250 V	-	× 1	× 1	-	50	110
TICS-A3	16 A	250 V	× 1	-	-	× 1	73	84



Piktogramme **G/O**

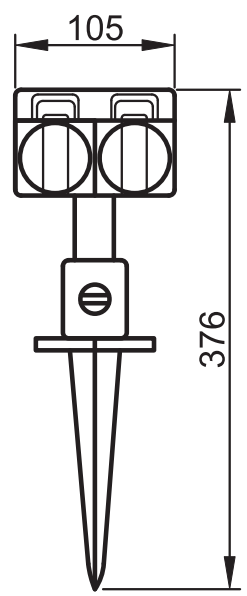


Steckbare Steckdose für Garten Anwendung



TRACON	I _n	U _n	SCHUKO	FRENCH			IP..
--------	----------------	----------------	--------	--------	--	--	------

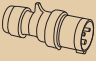
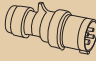
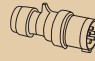
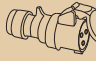
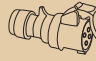


TGS	16 A	250 V	× 2	-	5 m	H07RN-F 3 × G1,5 mm ²	IP 44
-----	------	-------	-----	---	-----	-------------------------------------	-------

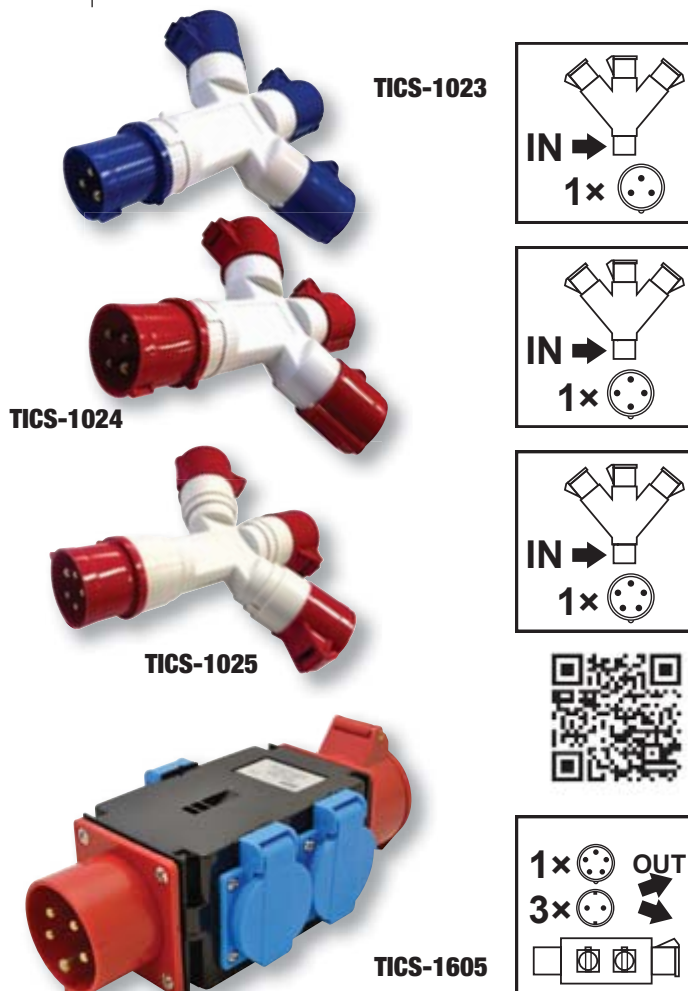
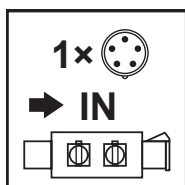
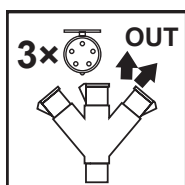
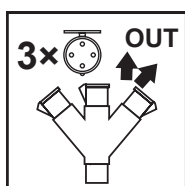
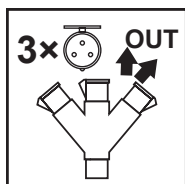
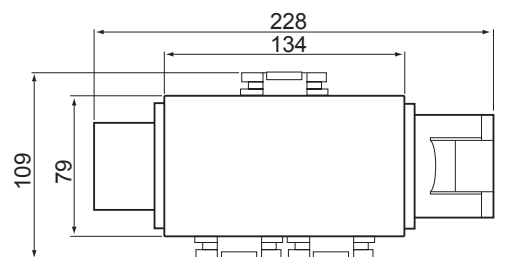
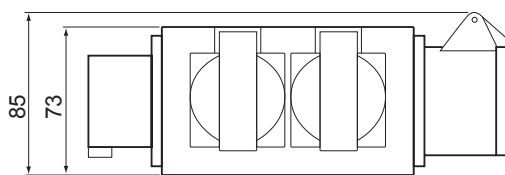
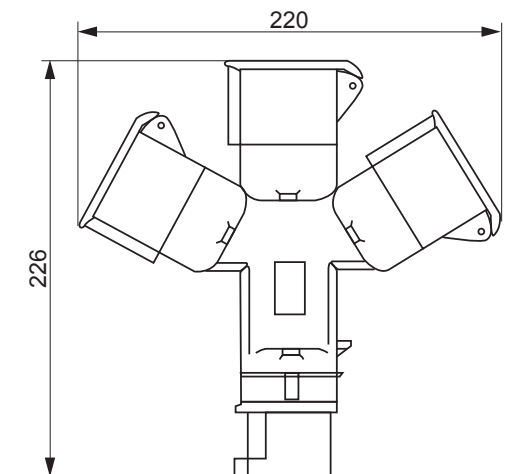


RELEVANT STANDARD
IEC 60884-1







Industrielle Steckdosenverteiler

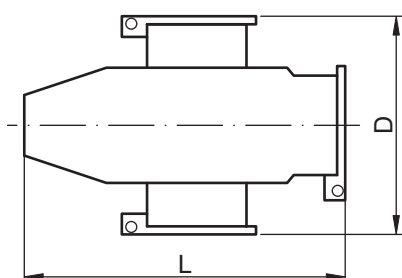
TRACON	I _n	U _n	IN			OUT			
									
TICS-1023	16 A	250 V	× 1	–	–	× 3	–	–	–
TICS-1024	16 A	400 V	–	× 1	–	–	× 3	–	–
TICS-1025	16 A	400 V	–	–	× 1	–	–	× 3	–
TICS-1605	16 A	400 V	–	–	× 1	–	–	× 1	× 3



Dreifach-Steckdose aus Gummi, mit Schutzkontakt

TRACON	I _n	U _n					D (mm)	L (mm)	IP..
				SCHUKO	FRENCH				
TICS-A4	16 A	250 V	2P + PE	× 3	–	H07RN-F	115	150	IP 44
TICS-A4F	16 A	250 V	2P + PE	–	× 3	H07RN-F	95	140	

mit Gummi Schutzring und Schutzkappe



Tragbare, industrielle Steckdosen-Kombination

230/400 V AC	U _i 690 V	ABS	V2 UL94	T _a -25...+55°C	IK08	IP 44
-----------------	-------------------------	-----	------------	-------------------------------	------	----------

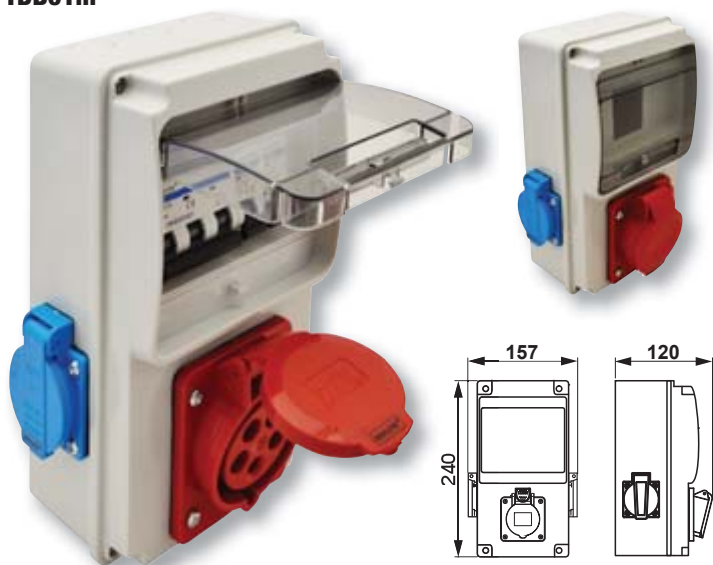
Piktogramme G/O



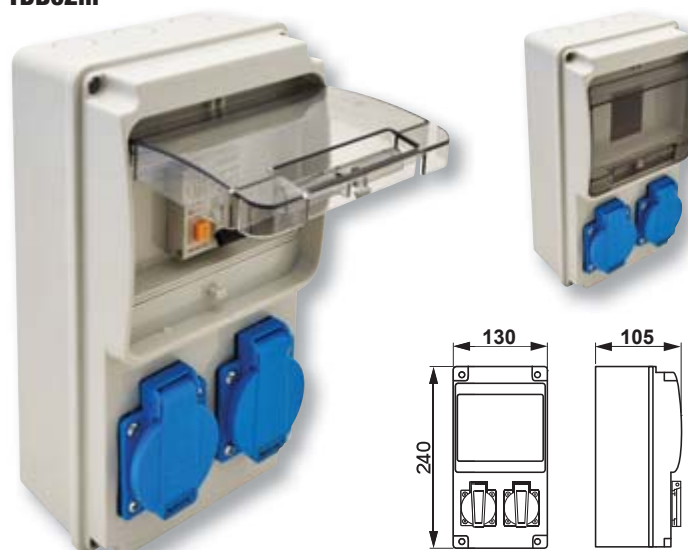
TRACON	I _n	U _n	MCB	RCCB	3P + N + PE	SCHUKO
TDB01-6M	16 A	400 V	-	-	1×(16A/400V)	2×(16/230V)
TDB01-6MV	16 A	400 V	1×(16A,3P,"C",400V~) 2×(16A,1P,"C",230V~)	-	1×(16A/400V)	2×(16/230V)
TDB02-6M	16 A	250 V	-	-	-	2×(16A/250V)
TDB02-6MV*	16 A	250 V	-	1×(16A,1P,"C",0.03A,230V~)*	-	2×(16A/250V)
TDB03-12M	32 A	400 V	-	-	2×(16A/400V) 1×(32A/400V)	4×(16/250V)
TDB03-12MV	32 A	400 V	1×(32A,3P,"C",400V~) 1×(16A,3P,"C",230V~) 2×(16A,1P,"C",230V~)	1×(63A,4P,0.03A,400V~)	2×(16A/400V) 1×(32A/400V)	4×(16/250V)
TDB04-11M	16 A	400 V	-	-	1×(16A/400V)	2×(16A/250V)
TDB04-11MV	16 A	400 V	1×(16A,3P,"C",400V~) 2×(16A,1P,"C",230V~)	1×(25A,4P,0.03A,400V~)	1×(16A/400V)	2×(16A/250V)

* Das Produkt wurde mit einem FI/LS Kombination ausgestattet.

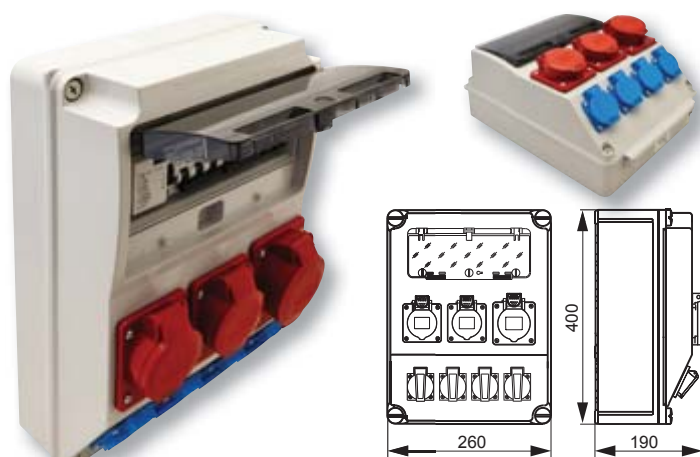
TDB01...



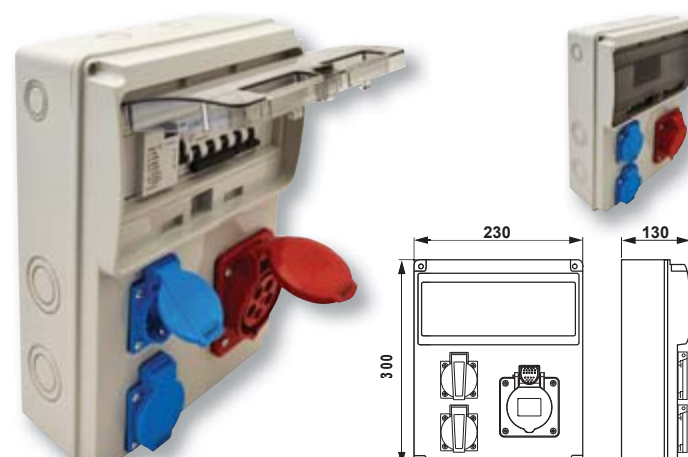
TDB02...



TDB03...



TDB04...



Tragbare, industrielle Steckdosen-Kombination

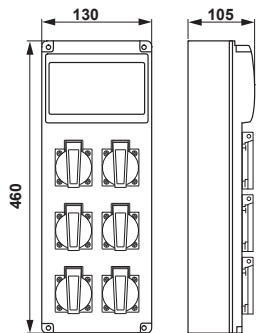


230/400 V AC	U; 690 V	ABS	V2 UL94	Ta -25..+55°C	IK08	IP 44
-----------------	-------------	-----	------------	------------------	------	----------

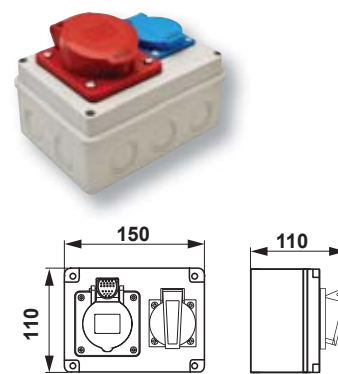
Piktogramme **G/O**

TRACON	In	Un	MCB	RCCB	3P + N + PE	SCHUKO
TDB05-6M	16 A	250 V	-	-	-	6×(16A/250V)
TDB05-6MV	16 A	250 V	3× (16A,1P,“C“,230V~)	1× (25A,2P,0.03A,230V~)	-	6×(16A/250V)
TDB06-0M	16 A	400 V	-	-	1× (16A/400V)	1×(16A/250V)
TDB07-0M	16 A	250 V	-	-	-	2×(16A/250V)
TDB08-0M	32 A	400 V	-	-	1× (16A/400V) 1× (32A/400V)	4×(16A/250V)

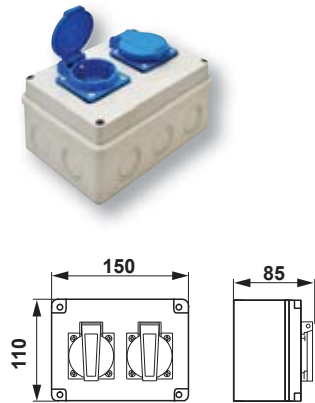
TDB05...



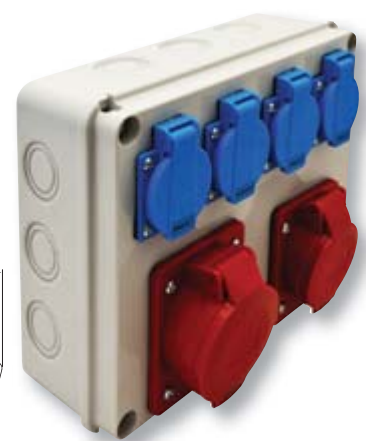
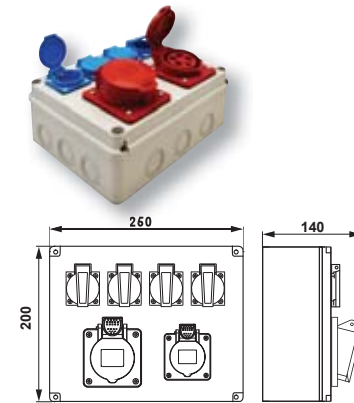
TDB06...



TDB07



TDB08



TDB-ALLV



TDB-CABLE...



TRACON	In	Un		
TDB-CABLE3P16	16 A	250 V	5 m	3 × G2,5 mm ²
TDB-CABLE5P16	16 A	400 V	5 m	5 × G2,5 mm ²
TDB-CABLE5P32	32 A	400 V	5 m	5 × G4 mm ²

Industrielle Verteiler für Steckdosen, leer

230/400 V AC
 U_i 690 V
 ABS
V2 UL94
T_a -25...+55°C
IP 55
IK 08

Piktogramme **G/O**



TDB351710



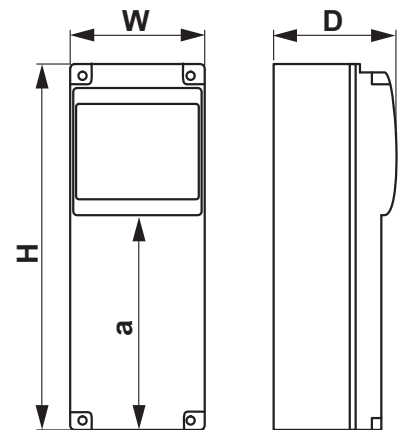
TDB302210

TRACON			H (mm)	W (mm)	D (mm)	a (mm)
TDB231377	6 × Ø22 mm (PG-16)	× 6	230	130	105	100
TDB351377	6 × Ø22 mm (PG-16)	× 6	350	130	105	220
TDB351710	6 × Ø28,5 mm (PG-21)	× 6	360	180	110	227
TDB302210	6 × Ø22/28,5 mm (PG-16/PG-21) + 4 × Ø28,5/42 mm (PG-21/MG-40)	× 11	300	230	115	151
TDB461377	6 × Ø22 mm (PG-16)	× 6	460	130	105	330



RELEVANT STANDARD
EN 60309

RELEVANT STANDARD
EN 60529



Industrielle Verteiler für Steckdosen, leer

230/400 V AC
 U_i 690 V
 ABS
V2 UL94
T_a -25...+55°C
IP 65
IK 08

Piktogramme **G/O**



TDB683315

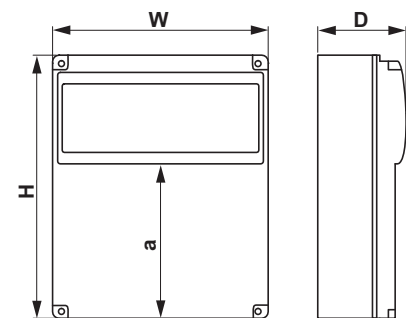


TDB503315



TDB362613

TRACON			H (mm)	W (mm)	D (mm)	a (mm)
TDB362613	4 × MG20/25	12	400	260	150	200
TDB503315	8 × MG20/25, 10 × MG32/40, 2 × MG40/50	16	506	330	150	255
TDB683315	10 × MG20/25, 12 × MG32/40, 2 × MG40/50	32	685	330	150	270



Befestigungselement

TRACON



TICS-RE230

Schuko/French

TICS-RE400

CEE



TICS-RE230



TICS-RE400



Kabelrolle blau



TRACON

W
(mm)

L
(mm)

H
(mm)

KT01

165

350

65



Kabelrolle blau



TRACON

W
(mm)

L
(mm)

H
(mm)

KT02

115

435

5



Wasserdichte Boxen



TRACON

W
(mm)

L
(mm)

H
(mm)

Ø mm

VD

90

210

90

6,5-11

