

## Piktogrami za zaglavlje tablica

<b>U<sub>n</sub></b> Nazivni napon (V)	<b>I<sub>n</sub></b> Nazivna struja (A)	<b>P<sub>max</sub></b> Maksimalna opteretivost	 Dimenzija izreza (mm)
 Napomena i dopuna	 Jačina zvuka	 Područje regulacije	 Područje regulacije
 <b>P<sub>th</sub></b> Snaga grijanja	 <b>T<sub>h</sub></b> Temperatura po površini grijaće jedinice	 <b>m<sup>3</sup>/h</b> Premještena količina zraka	<b>×17,5mm</b>  Redak×Modul
 Zatamnjeni poklopac	 Bijeli poklopac	 Prozirna vrata	 Razdjelnici bez poklopca
 <b>N/PE</b> Imaju i N i PE nosače	 Brava za vrata (kom.)	 <b>×17.5</b> Broj modula	<b>VDC</b> <b>VAC</b> <b>A</b> El. Parametri kontakata
 <b>M</b> Navoj	 <b>(N)</b> <b>F<sub>a</sub></b> Savijanje	 <b>F<sub>b</sub></b> <b>(N)</b> Razvlačenje	 <b>Nm</b> Zatezni moment
 Boja	 <b>×</b> Broj ulaza	 Duljina	 <b>mm<sup>2</sup></b> Max. presjek vodiča
 Max. presjek vodiča	 <b>m</b> Masa	 <b>ml</b> Obujam	 <b>∅</b> Promjer provrta
 <b>L</b> <b>H</b> <b>W</b> Dimenzije (LxWxH)	 <b>d</b> Bakrena sabirnica		

## Piktogrami za tehničke parametre

<b>600/1000</b> V AC/DC Nazivni napon (V)	<b>I<sub>n max.</sub></b> <b>250 A</b> Nazivna struja (A)	 <b>U<sub>i</sub></b> Ui-Nazivni izolacijski napon <b>1 kV</b>	<b>U<sub>test</sub></b> <b>1min</b> <b>5 kV</b> Probni napon
 <b>U<sub>i</sub></b> Max. izolacijski napon za ugrađene aparate: <b>690 V</b>	<b>IP</b> <b>65</b> Stupanj zaštite	 Rasvjetno tijelo sa zaštitom od dodira I. razreda	 Rasvjetno tijelo sa zaštitom od dodira II. razreda
 <b>ABS</b> Materijal: ABS	 <b>Cu</b> Materijal: Bakar	 <b>STEEL</b> Materijal: čelik	 <b>Al</b> Materijal: aluminij
 <b>N/PE</b> Imaju i N i PE nosače	 Kut otvaranja vrata:	 <b>35×7.5</b> Montiranje na nosač	 Dubina montažnog nosača: promjenjiva
 Pričvršćivanje: na okomitu plohu	 <b>[mm<sup>2</sup>]</b> Max. presjek vodiča <b>1,5-2,5</b>	 <b>AUX</b> Pomoćni kontakti <b>1×CO</b>	 <b>IK08</b> Otpornost na udare
<b>V2</b> <b>UL94</b> Otpornost na vatru po UL 94	<b>T<sub>a</sub></b>  Temperatura okoline <b>-20...+80°C</b>	 <b>UV</b> UV-otporan	





Nadzbukni razdjelnici **2**



Podzbukni razdjelnici **2**



Nadzbukni razdjelnici s ravnim poklopcem **3**



EDSS Podzbukni razdjelnici s ravnim poklopcem **4**



Nadzbukni razdjelnici, IP 65 **6**



Razdjelnici bez poklopca **6**



Razdjelnici bez poklopca, za plombiranje **7**



Zaštitno kućište aparata za redanje **7**



Plastični razvodni ormari s ugrađenom maskom **8**



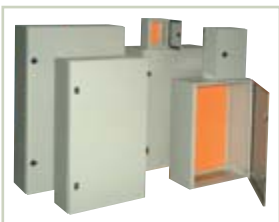
Nadzbukni metalni razdjelnici **9**



Podzbukni metalni razdjelnici **9**



Metalni razvodni ormari s maskom **10**



Metalni razvodni ormari **11**



Elementi za prilagođavanje dubine u metalnim ormariima TFE **12**



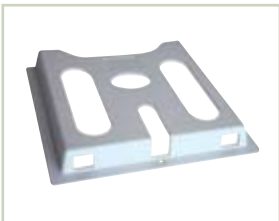
Prozor s poklopcem za rukovanje **12**



Ventilacijske rešetke za metalne ormare **12**



Plastične sigurnosne brave za metalne ormare **13**



Držac dokumentacije **13**



Modularni razvodni ormari **14**



Komplet za redanje modularnih ormara **15**



Komplet podiznih ušica za modularne razvodne ormare **15**



Plastična sigurnosna brava za modularne razvodne ormare **15**



Kabelske uvednice **16**



Maskirne ploče **17**



Maskirni okvir za modularne razvodne ormare **19**



Montažni nosači s elementima za određivanje dubine **19**



Montažna ploča manjih dimenzija **21**



Bočne ploče i montažne ploče **21**



Ventilatori za prozračivanje s filterskim umetkom **22**



Kompaktne grijače jedinice opremljene s ventilatorom **23**



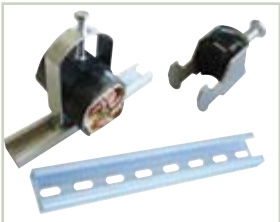
Termostati regulatori temperature **24**



Higrostat regulator vlažnosti **24**



Odcjepne stezaljke za sabirnice **24**



Podesivi pričvršćivači kabela **25**



Potporni izolatori **25**



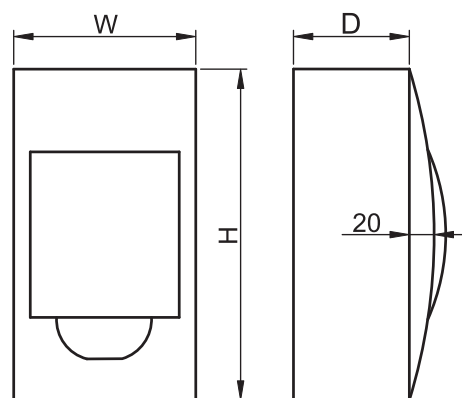
### Nadžbukni razdjelnici



TRACON		x17.5	H (mm)	W (mm)	D (mm)
EDFK-4/1	EDFKN-4/1				
EDFK-4/1	EDFKN-4/1	4	200	110	70
EDFK-6/1	EDFKN-6/1	6	205	150	75
EDFK-8/1	EDFKN-8/1	8	205	190	75
EDFK-12/1	EDFKN-12/1	12	205	260	75
EDFK-18/1	EDFKN-18/1	18	220	365	75
EDFK-12/2	EDFKN-12/2	24	330	270	75
EDFK-12/3	EDFKN-12/3	36	475	310	85

RELEVANT STANDARD  
EN 61439-1

RELEVANT STANDARD  
EN 61439-3



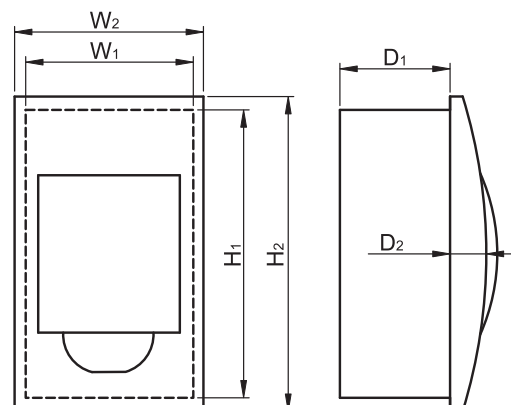
### Podžbukni razdjelnici



TRACON		x17.5	H <sub>1</sub> (mm)	W <sub>1</sub> (mm)	D <sub>1</sub> (mm)	H <sub>2</sub> (mm)	W <sub>2</sub> (mm)	D <sub>2</sub> (mm)
EDS-4/1	EDSN-4/1							
EDS-4/1	EDSN-4/1	4	200	115	60	210	135	20
EDS-6/1	EDSN-6/1	6	200	160	60	210	170	20
EDS-8/1	EDSN-8/1	8	215	200	60	220	225	20
EDS-12/1	EDSN-12/1	12	200	260	60	220	280	20
EDS-18/1	EDSN-18/1	18	240	380	70	255	400	20
EDS-12/2	EDSN-12/2	24	320	270	70	350	300	20
EDS-12/3	EDSN-12/3	36	475	310	75	500	340	20

RELEVANT STANDARD  
EN 61439-1

RELEVANT STANDARD  
EN 61439-3

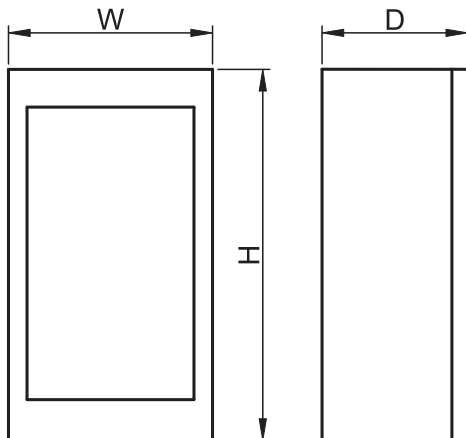




## Nadžbukni razdjelnici s ravnim poklopcem



TRACON		x17.5	H (mm)	W (mm)	D (mm)
			345	305	75
<b>EDFKS-12/2</b>	<b>EDFKSN-12/2</b>	24	345	305	75



EDFKS-12/2



EDFKSN-12/2

RELEVANT STANDARD  
EN 61439-3

RELEVANT STANDARD  
EN 61439-1

## BUDITE SIGURNI!

Širok izbor

Pouzdana kvaliteta

Mogućnost automatskog ponovnog  
uključenja

**TRACON**  
ELECTRIC®



### EDSS Podžbukni razdjelnici s ravnim poklopcem



TRACON		x17.5	H <sub>1</sub> (mm)	W <sub>1</sub> (mm)	D <sub>1</sub> (mm)	H <sub>2</sub> (mm)	W <sub>2</sub> (mm)	D <sub>2</sub> (mm)			
		8	180	220	88	193	240	10	–	–	–
		12	240	305	80	262	330	17	<b>NPE-Z-24</b>	<b>ED-TLT12</b>	<b>ED-SEP12</b>
		18	270	440	85	300	465	17	<b>NPE-Z-38</b>	<b>ED-TLT18</b>	<b>ED-SEP18</b>
		24	395	305	85	420	330	17	<b>NPE-Z-24</b>	<b>ED-TLT12</b>	<b>ED-SEP12</b>
		36	545	305	85	570	330	17	<b>NPE-Z-24</b>	<b>ED-TLT12</b>	<b>ED-SEP12</b>
		36	480	440	90	505	465	17	<b>NPE-Z-38</b>	<b>ED-TLT18</b>	<b>ED-SEP18</b>
		54	655	440	90	685	465	17	<b>NPE-Z-38</b>	<b>ED-TLT18</b>	<b>ED-SEP18</b>
		72	860	440	95	880	465	20	<b>NPE-Z-38</b>	<b>ED-TLT18</b>	<b>ED-SEP18</b>

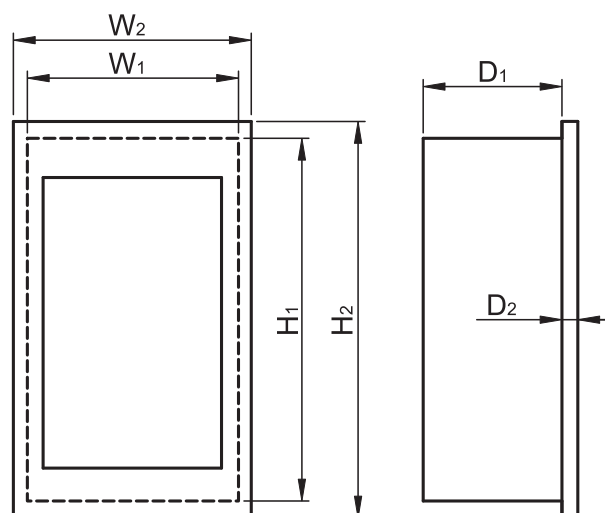
### Razdjelnik ne sadrži N/PE sabirnicu!

- Vrata se otvaraju za 180°
- Smjer otvaranja vrata može se promijeniti
- Specijalna dvoopružna brava
- Poklopac se može plombirati
- Unutarnja konzola se može okretati
- Stražnje i bočne perforacije
- Dopunske rastavne pločice
- Dopunski poklopci
- Dopunske N/PE sabirnice



RELEVANT STANDARD  
**EN 61439-1**

RELEVANT STANDARD  
**EN 61439-3**



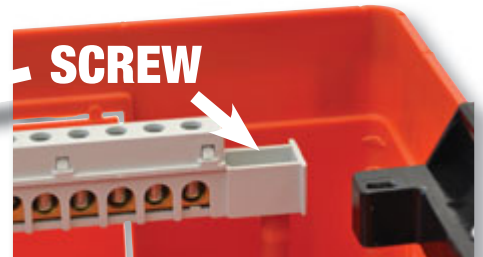
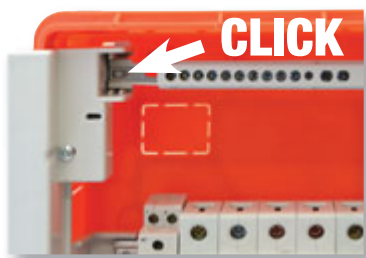
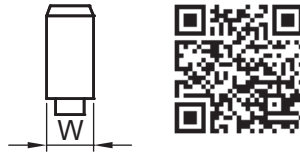
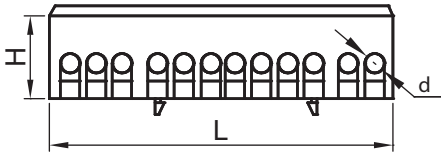
## Dopunski dijelovi za podžbukne razdjelnike

### Izolirana sabirnica za uzemljenje (N/PE)

230/400 V AC	$I_n$ max. 100 A	$U_i$ 500 V	Cu	IP 20	$T_a$ -40...+85°C	V1 UL94
-----------------	------------------------	----------------	----	----------	----------------------	------------



TRACON		x	$I_n$		mm <sup>2</sup>	L (mm)	H (mm)	W (mm)	d (mm)	
<b>NPE-Z-24</b>	6 × 9	24	max. 63 A	2,5-16	2,5-10	250	18,3	7,6	4×5,4 + 20×4,3	M5×20 + M6×4
<b>NPE-Z-38</b>	8 × 12	38	max. 100 A	2,5-16	4-25	360	26,5	13,7	10×7,5 + 28×5,2	M6×10 + M5×28



### Puni poklopac

$T_a$ -25...+55°C	V0 UL94	ABS
----------------------	------------	-----



TRACON		W
<b>ED-TLT12</b>		12 modul.
<b>ED-TLT18</b>		18 modul.



### Rastavna pločica

$T_a$ -25...+55°C	V0 UL94	ABS
----------------------	------------	-----



TRACON		W
<b>ED-SEP12</b>		12 modul.
<b>ED-SEP18</b>		18 modul.



### Nadžbukni razdjelnici, IP 65



Piktogrami

H/0

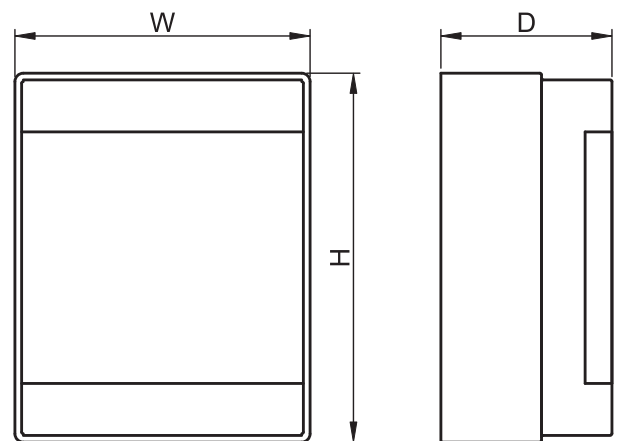


TRACON	x17.5	H (mm)	W (mm)	D (mm)
EDFKIP65-4/1	4	210	140	100
EDFKIP65-8/1	8	210	215	100
EDFKIP65-12/1	12	260	300	140
EDFKIP65-18/1	18	285	410	140
EDFKIP65-12/2	24	415	300	140



RELEVANT STANDARD  
EN 60439-1

RELEVANT STANDARD  
EN 60439-3



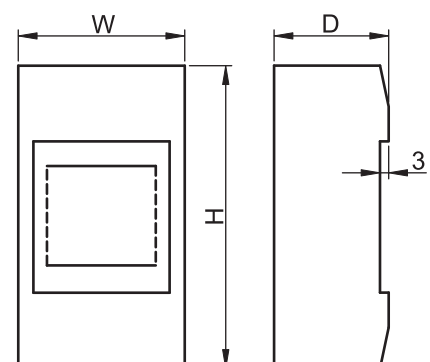
### Razdjelnici bez poklopca



TRACON	x17.5	H (mm)	W (mm)	D (mm)	N/PE
EDFK-1/1AN	1	130	32	62	-
EDFK-2/1AN	2	130	52	62	-
EDFK-3/1AN	3	130	65	62	-
EDFK-4/1AN	4	130	82	62	-
EDFK-8/1AN	8	160	160	62	-
EDFK-12/1AN	12	160	260	65	✓
EDFK-18/1AN	18	160	365	60	✓

RELEVANT STANDARD  
EN 60439-1

RELEVANT STANDARD  
EN 60439-3

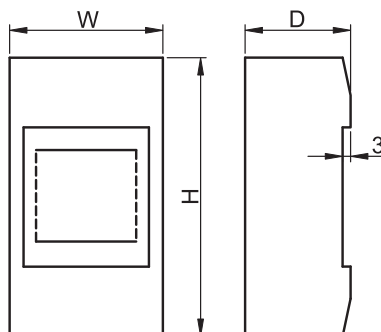




## Razdjelnici bez poklopca, za plombiranje



TRACON	x17.5	H (mm)	W (mm)	D (mm)
EDFK-1/1ANP	1	140	35	60
EDFK-2/1ANP	2	140	50	60
EDFK-4/1ANP	4	140	90	60
EDFK-8/1ANP	8	160	180	60



RELEVANT STANDARD  
EN 60439-3

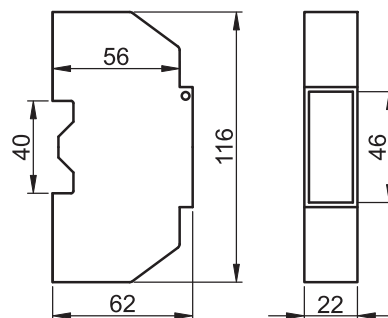
RELEVANT STANDARD  
EN 60439-1

## Zaštitno kućište aparata za redanje



TRACON	x17.5	35x7.5	
TDT	1	✓	-
TDT-2	1	-	✓

Zaštitno kućište širine modula pruža izoliranu zaštitu pojedinih uređajima montiranim na nosače, ali njihovi dijelovi za upravljanje ostaju i dalje pristupačni. Kućište se može plombirati i olakšati nadzor ispravnosti zaštićenih elemenata.

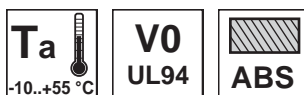


zatvoreno dno

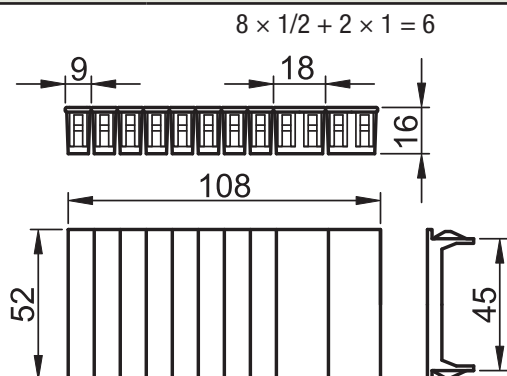


RELEVANT STANDARD  
EN 60439-1

## Nadmjesne pločice za razdjelnike



TRACON	x17.5
EDTM	$8 \times 1/2 + 2 \times 1 = 6$



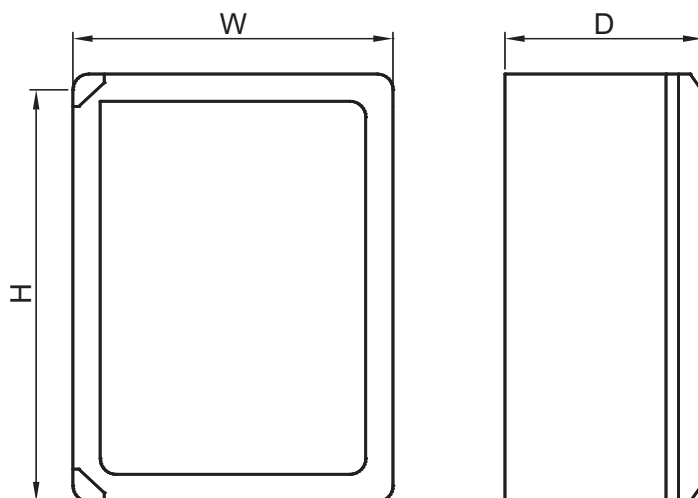
S nadmjesnim pločicama mogu se u razvodnim kutijama pokriti eventualne praznine između modula. Osim poboljšanja izgleda, ovim je sadržaj kutije bolje zaštićen od slučajnog dodira i onečišćenja. Potrebnu širinu postižemo odlomljenim segmentima pločica. One se sastoje od 8 segmenata pola širine modula (9 mm) i 2 segmenta cijele širine modula (18 mm).



### Plastični razvodni ormari



TRACON				H (mm)	W (mm)	D (mm)	×17,5mm Σs	X	NPE
<b>TME282113</b>	<b>TME282113T</b>	<b>TME282113M</b>	<b>TME282113MT</b>	280	210	130	1 × 8	1	–
<b>TME332513</b>	<b>TME332513T</b>	<b>TME332513M</b>	<b>TME332513MT</b>	330	250	130	2 × 9	1	–
<b>TME403017</b>	<b>TME403017T</b>	<b>TME403017M</b>	<b>TME403017MT</b>	400	300	165	2 × 12	2	–
<b>TME403020</b>	<b>TME403020T</b>	–	–	400	300	195	–	2	–
<b>TME504018</b>	<b>TME504018T</b>	<b>TME504018M</b>	<b>TME504018MT</b>	500	400	175	3 × 17	2	–
<b>TME604020</b>	<b>TME604020T</b>	<b>TME604020M</b>	<b>TME604020MT</b>	600	400	200	4 × 17	2	–
<b>TME705025</b>	<b>TME705025T</b>	<b>TME705025M</b>	<b>TME705025MT</b>	700	500	245	4 × 22	2	–



#### TRACON

#### TME-ZM

- Osnova brave je plastična, a umetak i jezičak su metalni. Omogućeno je zakretanje za 180°. Po ugradnji ormar tipa TFE zadržava stupanj zaštite IP 65.
- Izvedba ključa: pojedinačna

RELEVANT STANDARD  
**EN 62208**

RELEVANT STANDARD  
**EN 60439-1**



TME...  
TME...M

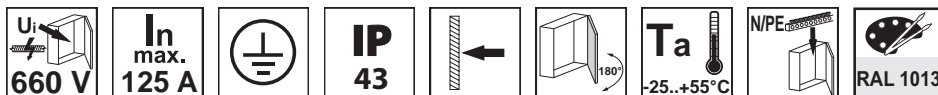


TME...T

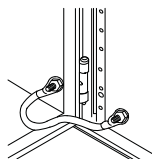
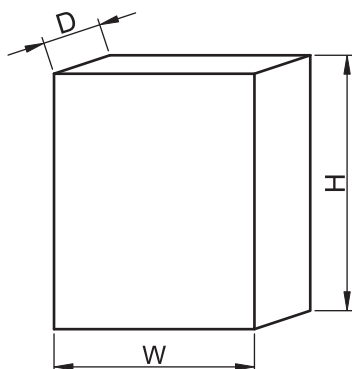


TME...MT

## Nadžbukni metalni razdjelnici



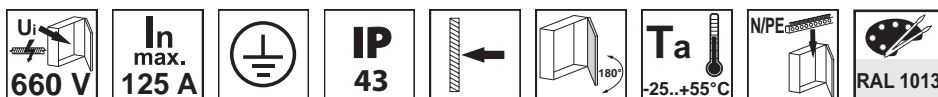
TRACON	×17,5mm Σs	×17,5	H (mm)	W (mm)	D (mm)
EDFKF-16/1	1×16	16	305	445	110
EDFKF-16/2	2×16	32	455	445	110
EDFKF-16/3	3×16	48	605	445	110
EDFKF-16/4	4×16	64	755	445	110



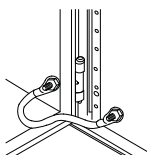
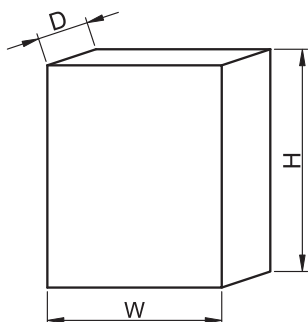
RELEVANT STANDARD  
EN 62208

RELEVANT STANDARD  
EN 60439-1

## Podžbukni metalni razdjelnici



TRACON	×17,5mm Σs	×17,5	H (mm)	W (mm)	D (mm)
EDSF-16/1	1×16	16	326	464	115
EDSF-16/2	2×16	32	476	464	115
EDSF-16/3	3×16	48	626	464	115
EDSF-16/4	4×16	64	776	464	115



RELEVANT STANDARD  
EN 62208

RELEVANT STANDARD  
EN 60439-1

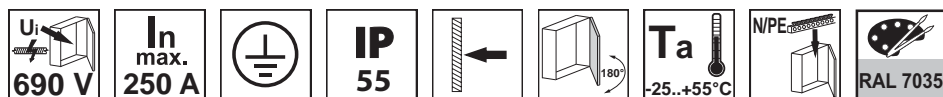


## UČITAJTE ŠIFRU!

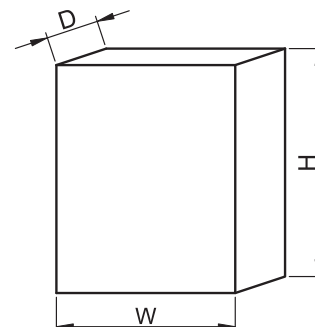
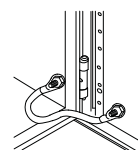
- Pogledajte naše novosti
- Budite u tijeku

Naša ponuda se brzo i kontinuirano razvija!  
Katalog prikazuje stanje u siječnju 2017. godine.  
Za aktualne informacije posjetite našu  
web stranicu!

**Metalni razvodni ormari s maskom**



TRACON		$\times 17,5\text{mm}$ $\Sigma s$	$\times 17,5$ 	H (mm)	W (mm)	D (mm)
<b>TFE403020M</b>	1	2×12	24	400	300	200
<b>TFE504020M</b>	2	3×16	48	500	400	200
<b>TFE605020M</b>	2	4×22	88	600	500	200
<b>TFE806020M</b>	2	5×27	135	800	600	200



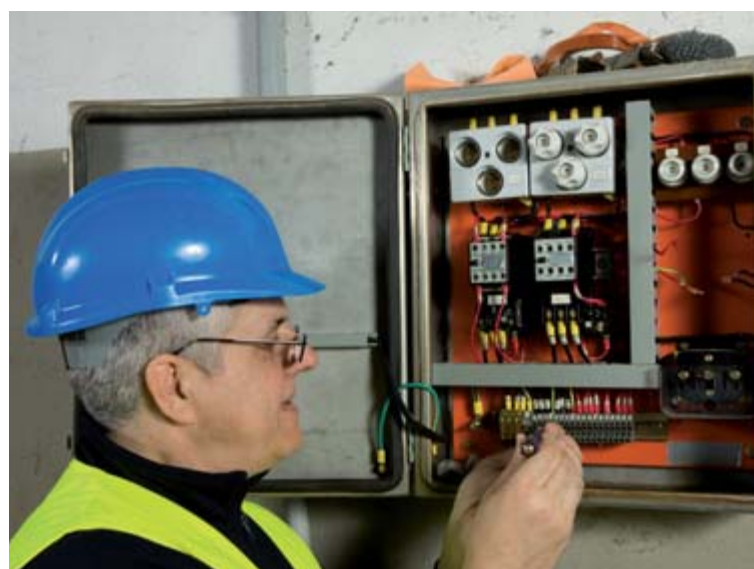
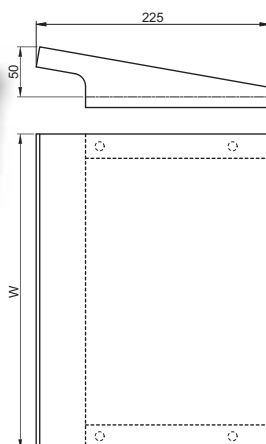
**RELEVANT STANDARD  
EN 60439-1**

**Nadstrešnica za zaštitu od kiše za ormare s maskom**

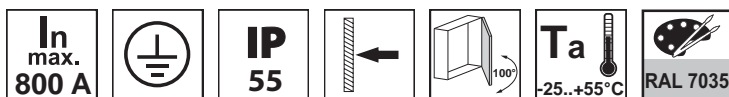



TRACON	W (mm)	H (mm)
<b>TFE403020T</b>	300	200
<b>TFE504020T</b>	400	200
<b>TFE605020T</b>	500	200
<b>TFE806020T</b>	600	200

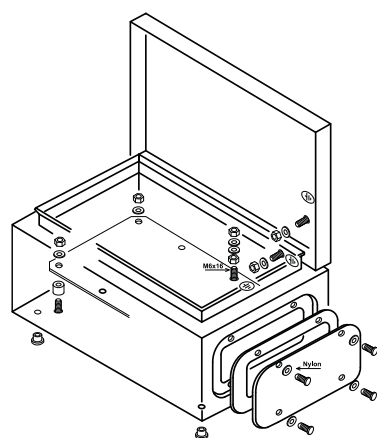
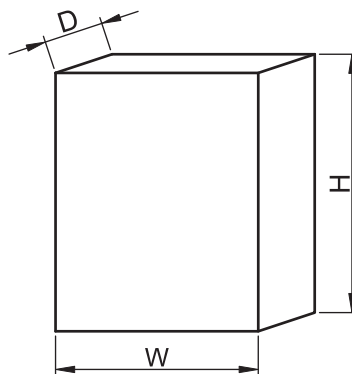
Na otvorenom, radi poboljšanja zaštite primijenjuje se nadstrešnica za zaštitu od kiše koja se na ormare može pričvrstiti i naknadno.



## Metalni razvodni ormari



TRACON		H (mm)	W (mm)	D (mm)
TFE252015	1	250	200	150
TFE302515	1	300	250	150
TFE303015	1	300	300	150
TFE403015	1	400	300	150
TFE403020	1	400	300	200
TFE404020	1	400	400	200
TFE404025	1	400	400	250
TFE504015	1	500	400	150
TFE504020	1	500	400	200
TFE504025	1	500	400	250
TFE604020	2	600	400	200
TFE605015	2	600	500	150
TFE605020	2	600	500	200
TFE605025	2	600	500	250
TFE606025	2	600	600	250
TFE606030	2	600	600	300
TFE705020	2	700	500	200
TFE705025	2	700	500	250
TFE806020	2	800	600	200
TFE806025	2	800	600	250
TFE806030	2	800	600	300
TFE1006025	2	1000	600	250
TFE1008025	2	1000	800	250
TFE1008030	2	1000	800	300
TFE1008040	2	1000	800	400
TFE1208030	2	1200	800	300



RELEVANT STANDARD  
EN 60439-1

RELEVANT STANDARD  
EN 62208

TÜV MEEI TEST DOCUMENTATION  
28203644 001

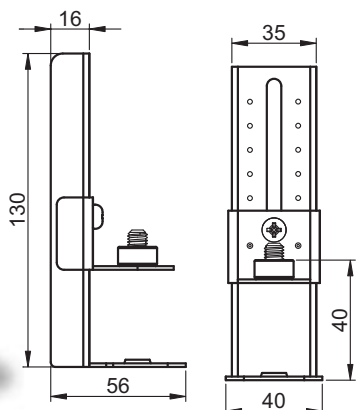
Nudimo široki izbor metalnih razvodnih ormara tipa TFE. Zahvaljujući tehnici montažnih ploča u ormare se aparati postavljaju jednostavno. Potrebnu čvrstoću njihovoj konstrukciji osigurava metalni okvir. Ormari se isporučuju zajedno s vratima i montažnom pločom. Vrata se zatvaraju s dvostrukim zasunom, sigurnosni zasun se naručuje posebno. Smjer otvaranja vrata može se mijenjati okretanjem ormara ili premještanjem šarka. Do L=500 mm zatvaraju se u 1 točki, a veće u 2 točke. Ugradnja aparata se preporučuje do 800 A.

## Dopunski dijelovi za naručivanje

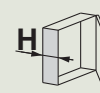




## Elementi za prilagođavanje dubine u metalnim ormarima TFE



TRACON



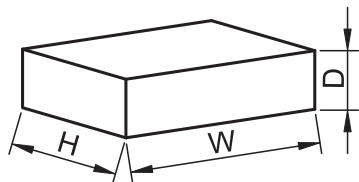
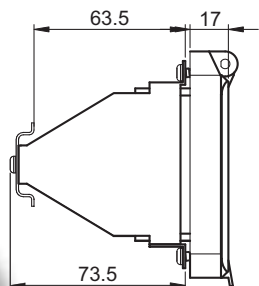
TFE-MA

40-110 mm

min. 200 mm

To može biti opravdano u puno slučajeva zbog načina razmještanja kabela, odnosno opremanja prednje ploče. S pomoću tih elemenata montažna ploča se može postaviti između 50-125 mm od stražnje ploče. Pričvršćuju se vijcima (M8) na stražnjoj strani montažne ploče. Osim za ormare visine 150 mm može se primijeniti za sve ostale tipove (200-250-300-400 mm). Za pričvršćivanje montažnih ploča u ormarima ispod 1000x600 mm potrebna su 4 vijaka, a u većima 6, i zbog toga treba voditi računa o broju vijaka. Proizvod se izrađuje od površinski obrađenog savinutog čelika debljine 1,5 mm. Pakirani su po 2 komada u paketu iz već navedenih razloga.

## Prozor s poklopcem za rukovanje



TRACON



H×W×D



TFE-KA6

6

129×98×95 mm

65×112 mm

TFE-KA8

8

162×98×95 mm

65×148 mm

TFE-KA12

12

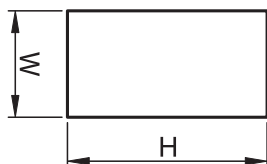
235×98×95 mm

65×220 mm

Prozor s poklopcem za rukovanje je dopunski dio razvodnih ormara i omogućuje pristup aparatima za redanje bez otvaranja vrata. Uz njega pripada i adapter za pričvršćivanje nosača s pomoću kojeg se aparati mogu postaviti na odgovarajuću udaljenost od prednje ploče. Radi postavljanja prozora na ormaru treba izrezati odgovarajući otvor, namjestiti prozor, a zatim ga pričvrstiti vijcima.

Uporaba vijaka s izbušenom glavom omogućuje plombiranje poklopcu. Stupanj zaštite je IP 44, što je postignuto izolacijom površine nalijeganja i zaključavanjem poklopcu. Visoka razina zaštite od izravnog dodira postignuta je prilagodljivim pločicama širine pola modula.

## Ventilacijske rešetke za metalne ormare



TRACON

W (mm)

H (mm)



TFE-SZ1

150

200

115×160 mm

TFE-SZ2

140

140

100×100 mm

TFE-SZ3

115

200


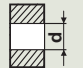
50×160 mm

Provjetravanje može biti potrebno zbog zagrijavanja ugrađenih aparata ili prevelike vlažnosti zraka. Ukoliko su iznosi ovih čimbenika veći od dopuštenih parametara ugrađenih aparata, radi osiguranja odgovarajućih pogonskih uvjeta treba izvesti ventilaciju. Intenzitet provjetravanja može se regulirati dimenzijom ventilacijske rešetke, a po potrebi može se ugraditi i više rešetaka. Na izrezani otvor odgovarajuće veličine, nakon postavljanja priloženog brtvila, rešetka se pričvršćuje vijcima.

Stupanj zaštite je IP 43.

Boja: raspršivana RAL 7035

## Plastične sigurnosne brave za metalne ormare

TRACON		
<b>TFE-ZM2</b>	5 mm	22,5 mm
<b>TFE-ZT</b>	5 mm	22,5 mm

• Osnova brave je plastična, a umetak i jezičak su metalni. Omogućeno je zakretanje za 90°.

Po ugradnji ormar tipa TFE zadržava stupanj zaštite IP 55.

• Izvedba ključa: pojedinačna (s plastičnom glavom i metalnim perom)



TFE-ZM2

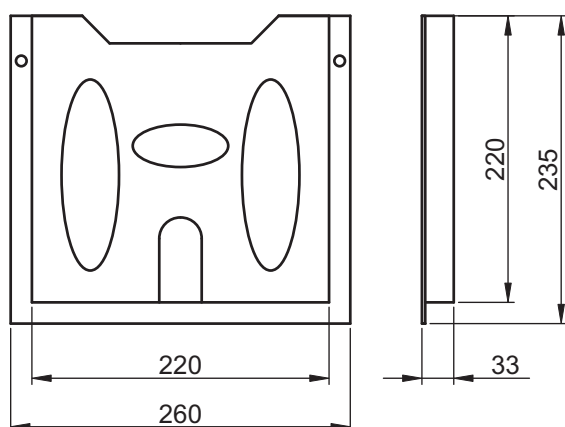


TFE-ZT





## Držać dokumentacije

TRACON	
<b>TFE-A4</b>	A4



Po propisima pri opremanju metalnih ormara treba osigurati mjesto za spremanje planova i shema spajanja. U ovaj držać mogu stati dokumenti A4. Opremljen je samoljepivom vrpcom, a po potrebi može se pričvrstiti i vijcima.

## Boja za popravak

TRACON		
<b>SPRAY-RAL7032</b>	RAL7032	400 ml
<b>SPRAY-RAL7035</b>	RAL7035	400 ml

Zbog problema pri transportu ili tijekom montaže premaz ormara se može oštetiti i tada je potreban naknadni popravak, čak i u montiranom stanju. Ovaj sprej za popravak je namijenjen za takve slučajeve.

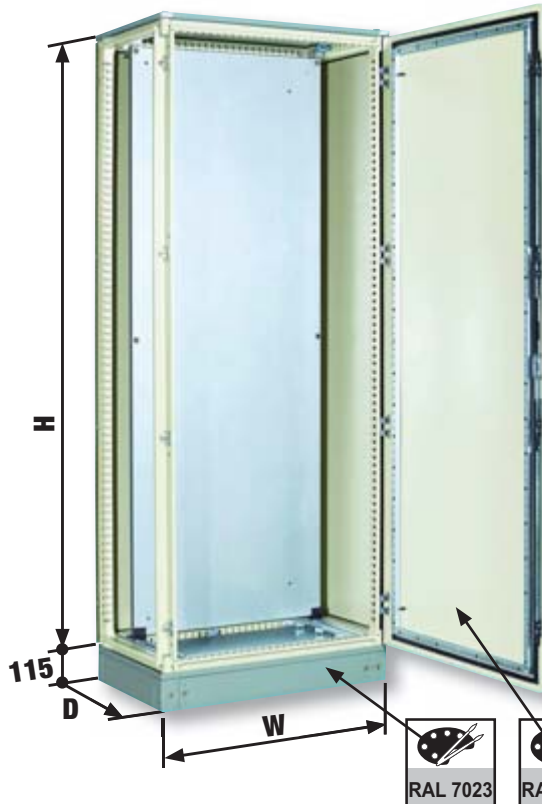
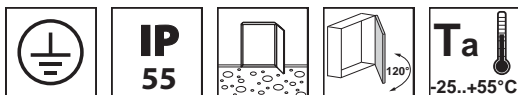


## UČITAJTE ŠIFRU!

- Pogledajte naše novosti
- Budite u tijeku

**Naša ponuda se brzo i kontinuirano razvija!**  
**Katalog prikazuje stanje u siječnju 2017. godine.**  
**Za aktualne informacije posjetite našu**  
**web stranicu!**

Modularni razvodni ormari



H x W (mm)	TRACON			
	D = 300 mm	D = 400 mm	D = 500 mm	D = 600 mm
1600x600	TFE1606030	TFE1606040	-	-
1800x600	TFE1806030	TFE1806040	TFE1806050	-
1800x800	TFE1808030	TFE1808040	TFE1808050	-
2000x600	TFE2006030	-	TFE2006050	TFE2006060
2000x800	TFE2008030	-	TFE2008050	TFE2008060
2000x1000	TFE20010030	-	TFE20010050	TFE20010060

Velike dimenzije i mogućnost redanja ovih ormara omogućuju ugradnju širokog izbora aparata, a modularnost znači pristupačnost u primjeni. U komplete razvodnih ormara bočne ploče i montažna ploča nisu uključene, jer je broj ormara poredanih za formiranje potrebnog mjesta određen brojem i dimenzijom ugrađenih aparata, a pri maskiranju općenito montažna ploča nije ni potrebna. Okvir za maskiranje i pripadajuće maskirne ploče, te montažni nosači određene duljine s elementima za određivanje dubine pričvršćivanja itd. mogu se naručiti također posebno, a treba ih izabrati u ovisnosti od aparata.

Boja montažnog nosača: galvanizacija

TRACON	H	W	D	x17.5	TFE..-O	TFE..-SZL
TFE1606030	1600 mm	600 mm	300 mm	154	TFE16030-O	TFE16060-SZL
TFE1606040	1600 mm	600 mm	400 mm	154	TFE16040-O	TFE16060-SZL
TFE1806030	1800 mm	600 mm	300 mm	176	TFE18030-O	TFE18060-SZL
TFE1806040	1800 mm	600 mm	400 mm	176	TFE18040-O	TFE18060-SZL
TFE1806050	1800 mm	600 mm	500 mm	176	TFE18050-O	TFE18060-SZL
TFE1808030	1800 mm	800 mm	300 mm	264	TFE18030-O	TFE18080-SZL
TFE1808040	1800 mm	800 mm	400 mm	264	TFE18040-O	TFE18080-SZL
TFE1808050	1800 mm	800 mm	500 mm	264	TFE18050-O	TFE18080-SZL
TFE2006030	2000 mm	600 mm	300 mm	198	TFE20030-O	TFE20060-SZL
TFE2006050	2000 mm	600 mm	500 mm	198	TFE20050-O	TFE20060-SZL
TFE2006060	2000 mm	600 mm	600 mm	198	TFE20060-O	TFE20060-SZL
TFE2008030	2000 mm	800 mm	300 mm	297	TFE20030-O	TFE20080-SZL
TFE2008050	2000 mm	800 mm	500 mm	297	TFE20050-O	TFE20080-SZL
TFE2008060	2000 mm	800 mm	600 mm	297	TFE20060-O	TFE20080-SZL
TFE20010030	2000 mm	1000 mm	300 mm	396	TFE20030-O	TFE200100-SZL
TFE20010050	2000 mm	1000 mm	500 mm	396	TFE20050-O	TFE200100-SZL
TFE20010060	2000 mm	1000 mm	600 mm	396	TFE20060-O	TFE200100-SZL

Ormari isporučujemo rastavljene na ploče, a ostale elemente posebno pakirane!



UČITAJTE ŠIFRU!

- Pogledajte naše novosti
- Budite u tijeku

Naša ponuda se brzo i kontinuirano razvija!  
 Katalog prikazuje stanje u siječnju 2017. godine.  
 Za aktualne informacije posjetite našu web stranicu!

## Komplet za redanje modularnih ormara

TRACON

TFE-SK

Ukoliko je potrebno primijeniti dva, ili više ormara, potreban broj se jednostavno spaja pomoću kompleta za redanje.

Sadržaj kompleta:

4 kom. L-elemenata

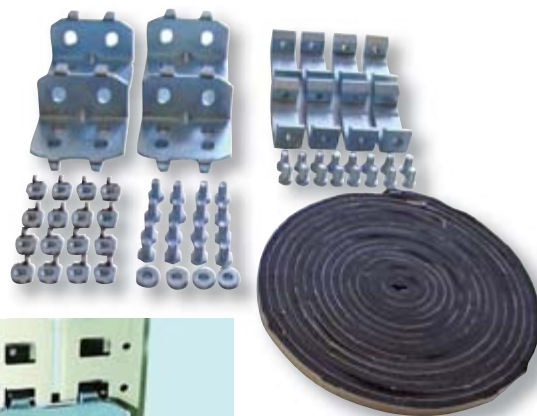
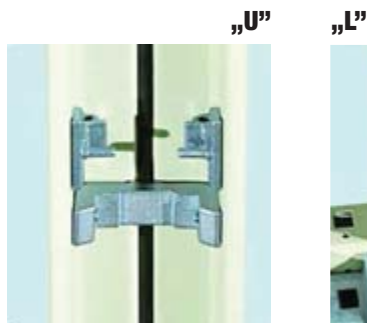
8 kom. U-elemenata

16 vijaka M8 s imbus glavom

16 vijaka M8 sa šestostranom glavom

16 vijaka M8 sa samopozicionirajućom maticom

5m samoljepive izolacijske vrpce



## Komplet podiznih ušica za modularne razvodne ormare

TRACON



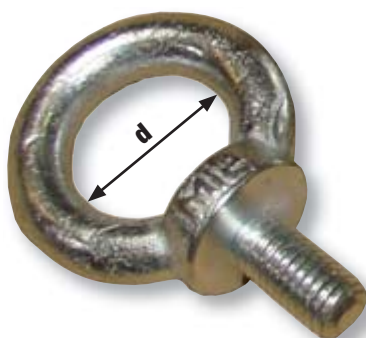
d (mm)

TFE-ESZ

M12×22

30

Omogućuju brzo i jednostavno podizanje ormara pomoću dizalice.  
U jednom paketu su 4 galvanizirane podizne ušice.



## Plastična sigurnosna brava za modularne razvodne ormare

TRACON

TFE-ZKM


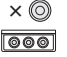
- Osnova je plastična s metalnim umetkom, kvaka se može zakrenuti za 90°.
- Po ugradnji modularni ormar zadržava stupanj zaštite IP 55.
- Izvedba ključa: jedinstvena (s plastičnom glavom i metalnim perom)

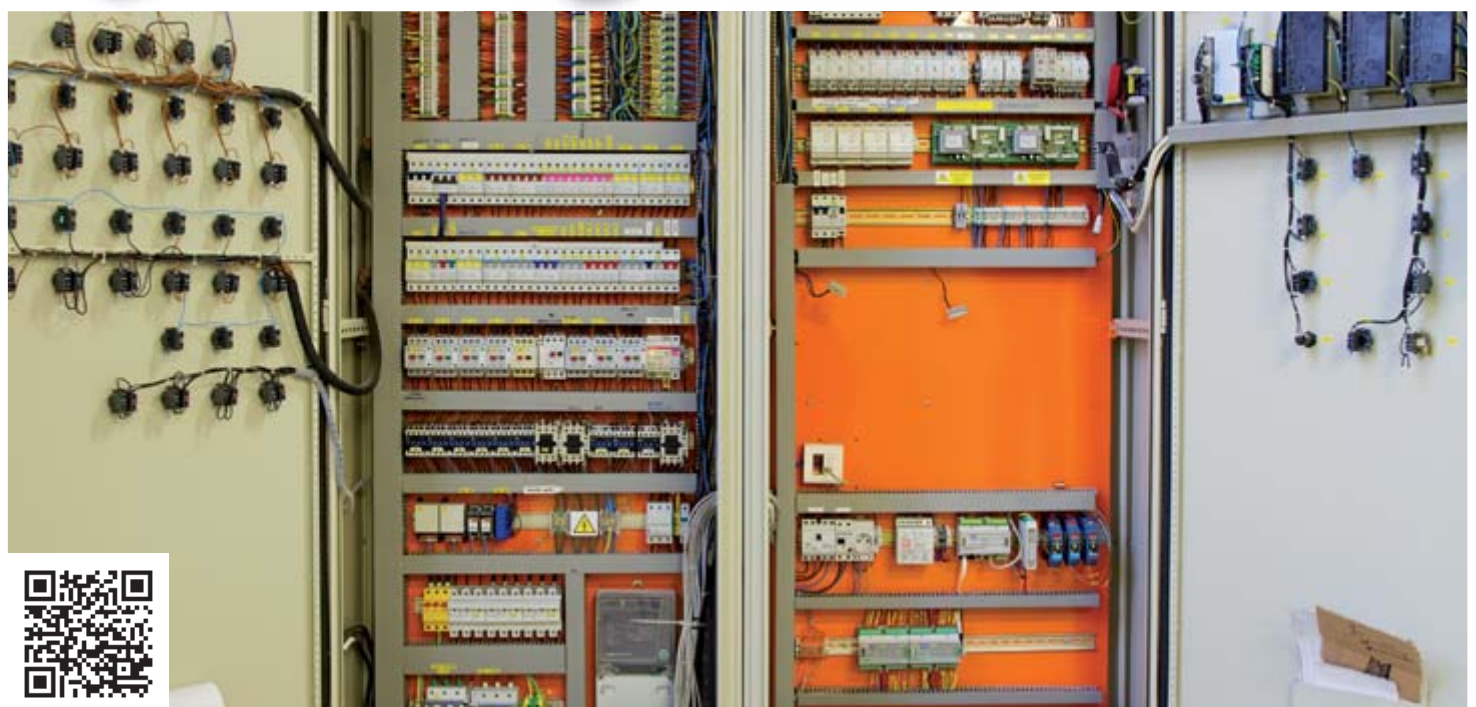
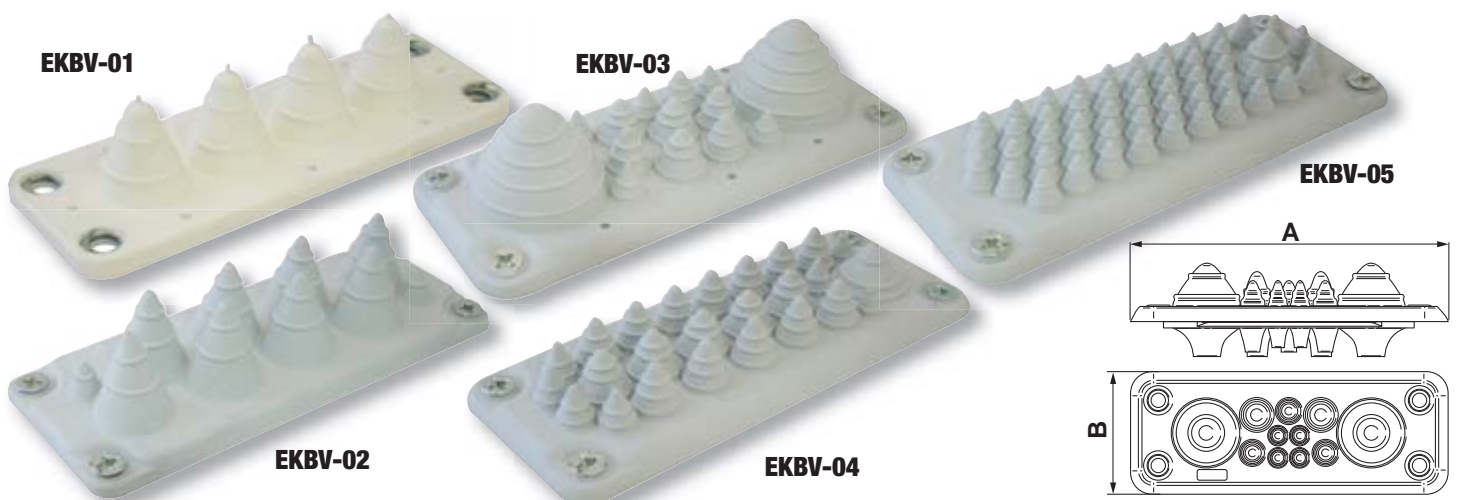




### Kabelske uvodnice



	TRACON				
	EKBV-01	EKBV-02	EKBV-03	EKBV-04	EKBV-05
3,5-11 mm	-	-	-	× 2	-
7-12 mm	-	× 2	-	× 5	-
7-13 mm	-	-	-	-	× 50
10-14 mm	-	-	× 5	-	-
10-30 mm	-	× 8	-	-	-
14-18 mm	-	-	× 4	× 12	-
14-22 mm	× 4	-	× 3	× 5	-
14-35 mm	-	-	-	× 1	-
15-25 mm	-	-	-	-	× 1
24-54 mm	-	-	× 2	-	-
	× 4	× 10	× 14	× 25	× 51
<b>A × B</b>	138 × 48	216 × 84	222 × 92	222 × 92	222 × 92



## Sastavni dijelovi za maskiranje

Radi postizanja zaštite od slučajnog dodira, estetične montaže i zaštite aparata u ormare se mogu postaviti maske na sljedeći način:

Prvo treba izabrati odgovarajući maskirni okvir s obzirom na dimenzije ormara i pričvrstiti ga u ormar. Nakon toga vodeći računa o izrezima na maskirnim pločama na okvir treba pričvrstiti nosače odgovarajuće duljine koji su opremljeni elementima za određivanje dubine. Poslije ugradnje aparata maskirne ploče se na okvir mogu pričvrstiti vijcima. (vidi primjere naručivanja)

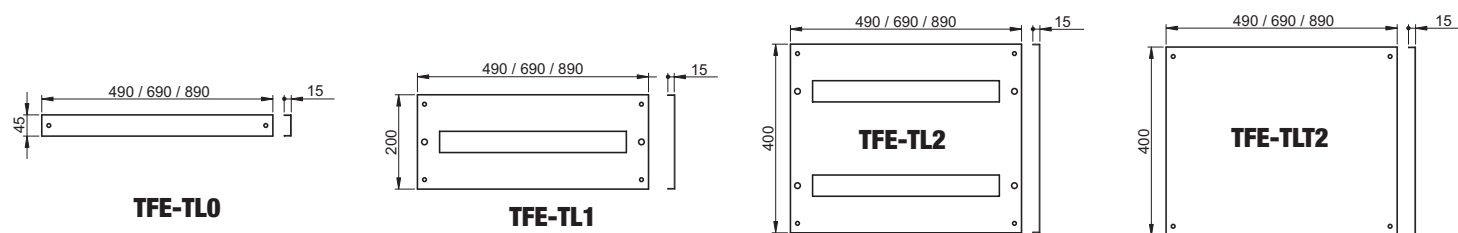
## Maskirne ploče

TRACON	W	H (mm)	$\Sigma S$	$\times 17.5$
<b>TFE-TL0-60</b>	600	45	0	0
<b>TFE-TL0-80</b>	800	45	0	0
<b>TFE-TL0-100</b>	1000	45	0	0
<b>TFE-TL1-60</b>	600	200	1	1×22
<b>TFE-TL1-80</b>	800	200	1	1×33
<b>TFE-TL1-100</b>	1000	200	1	1×44
<b>TFE-TL2-60</b>	600	400	2	2×22
<b>TFE-TL2-80</b>	800	400	2	2×33
<b>TFE-TL2-100</b>	1000	400	2	2×44
<b>TFE-TLT1-60</b>	600	200	0	0
<b>TFE-TLT1-80</b>	800	200	0	0
<b>TFE-TLT1-100</b>	1000	200	0	0
<b>TFE-TLT2-60</b>	600	400	0	0
<b>TFE-TLT2-80</b>	800	400	0	0
<b>TFE-TLT2-100</b>	1000	400	0	0



Unutrašnja struktura modularnih razvodnih ormara može se formirati proizvoljno pomoću jedne osnovne i četiri dopunske maskirne ploče. U ponudi imamo pune i izrezane ploče, s jednim ili dva izreza.

Za maskiranje aparata čije dimenzije odstupaju od ovdje zadanih predlažemo izrezivanje pune ploče po posebnim mjerama (npr. pomoću hidraulične preše za bušenje HKS-15).



**HKS-15  
B/10**

### Primjena maskirnih ploča

Ukoliko je dimenzija ormara na osnovu ukupnog broja planiranih modula za ugradnju određena, može se odabrati način maskiranja. Nakon odabira odgovarajućeg maskirnog okvira (TFE-K...) u skladu s dimenzijom ormara i maskirne ploče TFE-TL0-... slijedi odabir ostalih maskirnih ploča. Treba uzeti u obzir visinu ormara, jer od nje ovisi kakve i koliko maskirnih ploča možemo postaviti.

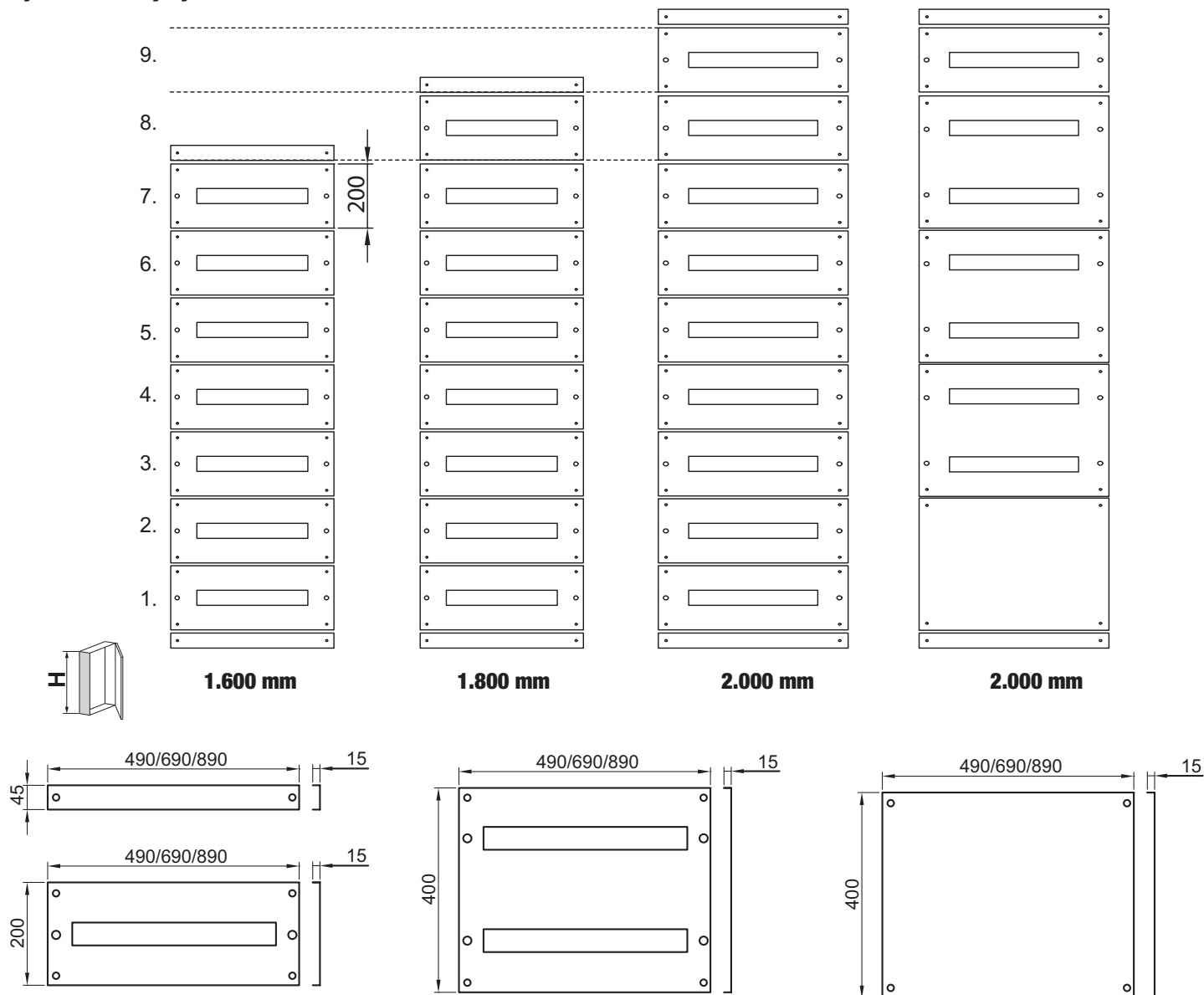
Ako je visina ploče s jednim izrezom (TFE-TL1-...) 200 mm, broj tih ploča za maskiranje je sljedeći:

- za ormar visine 1600 mm – 7 kom.
- za ormar visine 1800 mm – 8 kom.
- za ormar visine 2000 mm – 9 kom.

(vidi sljedeće skice)



#### Primjeri za sastavljanje maske:

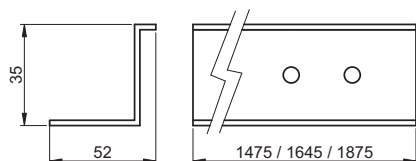




## Maskirni okvir za modularne razvodne ormare

TRACON	H (mm)
<b>TFE-K160</b>	1600 mm
<b>TFE-K180</b>	1800 mm
<b>TFE-K200</b>	2000 mm

Maskirni okvir služi kao nosač svih ostalih dijelova za maskiranje i ugrađenih aparata, prema tome to je glavni element jedinice za maskiranje. Njegovu veličinu treba izabrati s obzirom na visinu ormara. Sastoji se od dvije samostojeće profilirane 1,5 mm debele ploče koje su izbušene na odgovarajućim mjestima.



## Montažni nosači s elementima za određivanje dubine

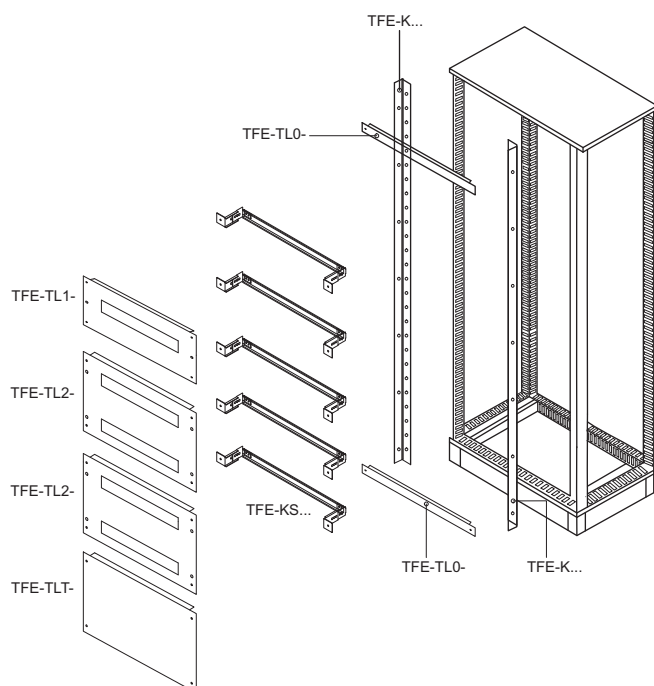
TRACON	L (mm)	
<b>TFE-KS60</b>	600	56-86 mm
<b>TFE-KS80</b>	800	56-86 mm
<b>TFE-KS100</b>	1000	56-86 mm

Duljinu montažnih nosača treba izabrati s obzirom na širinu ormara, a njihov broj ovisi o broju ugrađenih aparata i izrezima maskirnih ploča.

Nosači su punog profila (nisu izbušeni) i čine jednu cjelinu s elementima za određivanje dubine.



## Sastavljanje maske





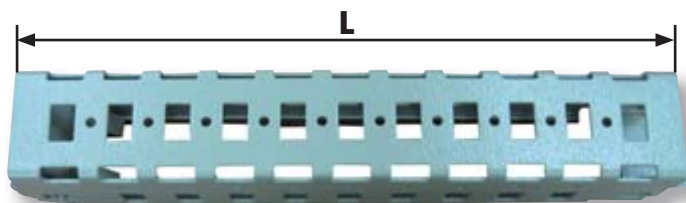
## Perforirani pregradni elementi

Ukoliko u unutrašnjosti ormara želimo pričvrstiti kabele, kabelske kanale ili drugu opremu, zasigurno će nam trebati fiksne točke za pričvršćivanje koje možemo realizirati pomoću bušenih pregradnih elemenata. Također su to korisni elementi ukoliko u ormaru treba uređaj veće težine (npr.: zračni prekidač, transformator, itd.) smjestiti na određenu visinu.

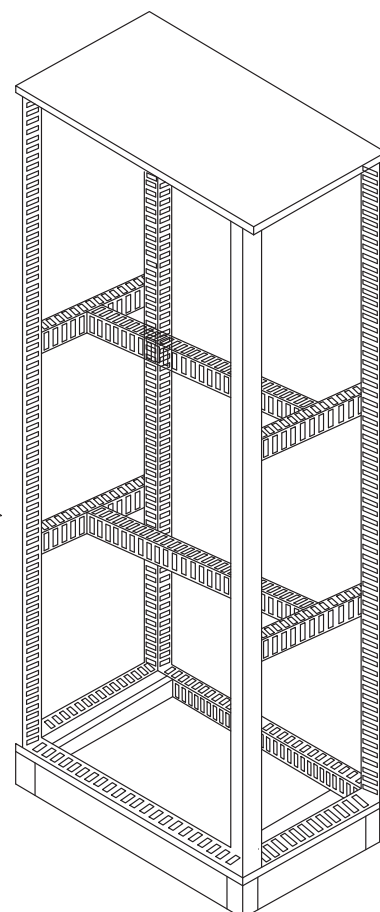
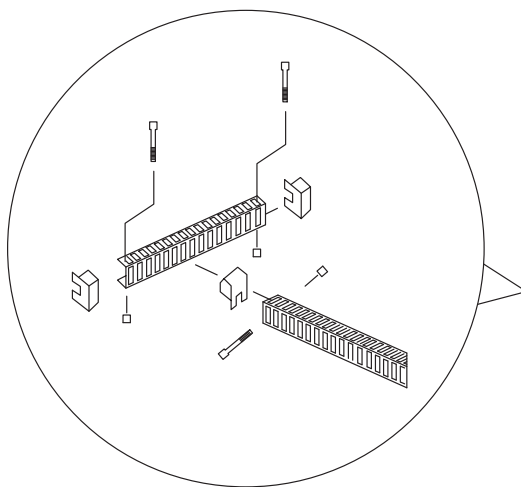
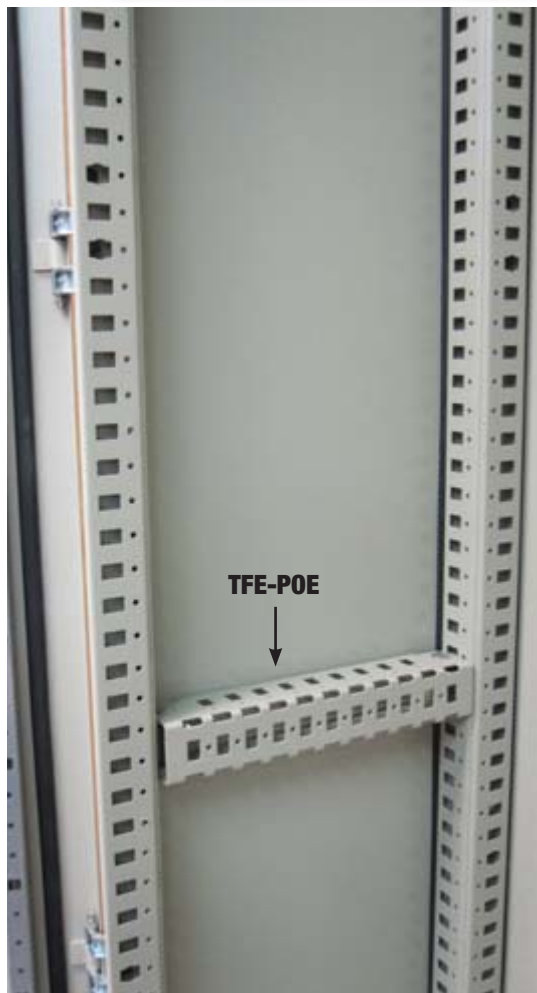
U tom slučaju s obje strane i poprečno treba postaviti pregradne elemente, ostvarivši tako potreban oslonac.

Pomoću pregradnih elemenata možemo riješiti i uzdužnu razdiobu ormara.

TRACON	L (mm)	D	W	H
TFE-POE-300	200	300 mm	–	–
TFE-POE-400	300	400 mm	–	–
TFE-POE-500	400	500 mm	–	–
TFE-POE-600	500	600 mm	600 mm	–
TFE-POE-800	700	–	800 mm	–
TFE-POE-1000	900	–	1000 mm	–
TFE-POE-1600	1500	–	–	1600 mm
TFE-POE-1800	1700	–	–	1800 mm
TFE-POE-2000	1900	–	–	2000 mm



RELEVANT STANDARD  
**EN 60439-1**

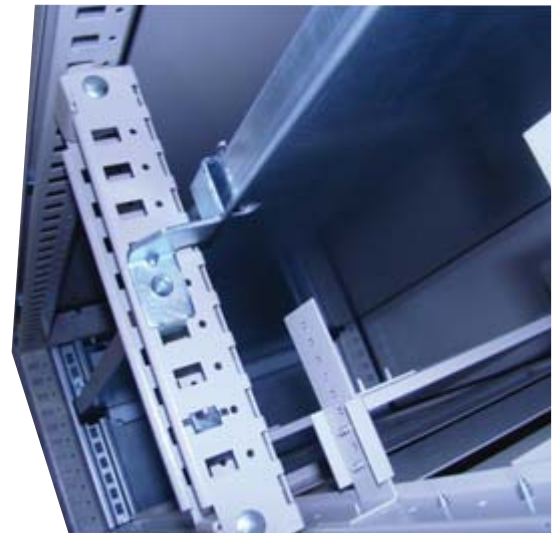


## Element za pričvršćivanje montažnih ploča


### TRACON

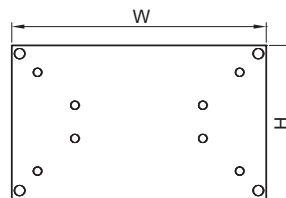
#### TFE-SZLR

U puno slučajeva, ako je ormar većih dimenzija ili je težina ugrađenih aparata velika, neophodno je montažnu ploču pričvrstiti po sredini. Za to je potreban jedan perforirani pregradni element TFE-POE-.. izabran na osnovu dubine ormara i element za pričvršćivanje montažnih ploča TFE-SZLR. Točka pričvršćivanja na montažnoj ploči je unaprijed određena. Pričvršćivanje montažnih ploča manjih dimenzija također je moguće pomoću TFE-SZLR.



## Montažna ploča manjih dimenzija

TRACON	H (mm)	W (mm)	W 
<b>TFE3060-SZL</b>	292	484	600 mm
<b>TFE3080-SZL</b>	292	684	800 mm
<b>TFE30100-SZL</b>	292	884	1000 mm

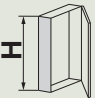



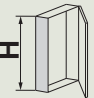

Ukoliko u razvodnim ormarima primijenimo maskiranje, montažna ploča općenito nije potrebna. Međutim, pričvršćivanje pojedinih aparata iza maske može primjenu montažne ploče učiniti neophodnom.

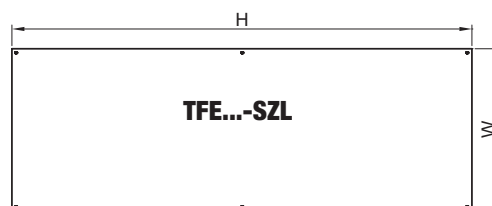
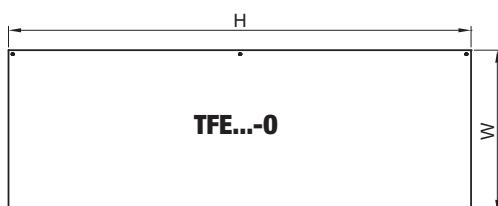
Ta se funkcija može realizirati pomoću montažne ploče manjih dimenzija, čija je visina jedinstveno 292 mm. Pričvršćivanje na određenu visinu u unutrašnjosti ormara može se izvesti perforiranim pregradnim elementima TFE-POE-..., te elementima za pričvršćivanje montažnih ploča TFE-SZLR zajedno.

Elemente TFE-POE-.. treba izabrati prema dubini ormara, bit će potrebna 4 komada. Za pričvršćivanje montažne ploče na perforirane pregradne elemente također su potrebna 4 komada TFE-SZLR.

## Bočne ploče i montažne ploče

TRACON	H 	W 
<b>TFE16030-0</b>	1600 mm	300 mm
<b>TFE16040-0</b>	1600 mm	400 mm
<b>TFE18030-0</b>	1800 mm	300 mm
<b>TFE18040-0</b>	1800 mm	400 mm
<b>TFE18050-0</b>	1800 mm	500 mm
<b>TFE20030-0</b>	2000 mm	300 mm
<b>TFE20050-0</b>	2000 mm	500 mm
<b>TFE20060-0</b>	2000 mm	600 mm

TRACON	H 	W 
<b>TFE16060-SZL</b>	1600 mm	600 mm
<b>TFE18060-SZL</b>	1800 mm	600 mm
<b>TFE18080-SZL</b>	1800 mm	800 mm
<b>TFE20060-SZL</b>	2000 mm	600 mm
<b>TFE20080-SZL</b>	2000 mm	800 mm
<b>TFE200100-SZL</b>	2000 mm	1000 mm



Razvodni ormar se podrazumijeva uvijek bez bočnih i montažnih ploča, jer broj i dimenzija aparata ugrađenih u razvodni sustav određuju s koliko poredanih ormara je moguće formirati potrebno mjesto, a pri maskiranju općenito montažna ploča nije potrebna.

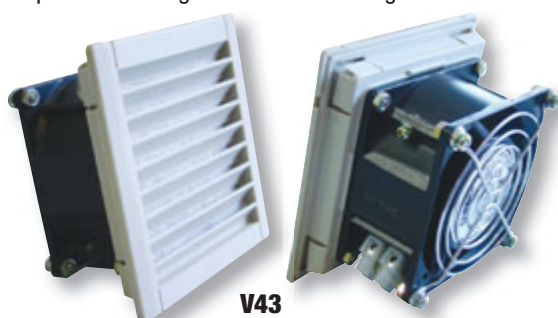


Ventilatori za prozračivanje s filtarskim umetkom



TRACON	$m^3/h$	$I_n$	$P_{max}$			A (mm)	C (mm)	D (mm)	E (mm)	
<b>V35</b>	35/40* $m^3/h$	0,07 A	12 W	31 dB (A)	<b>V35-KNY</b>	105	92	5	50	5
<b>V43</b>	43/55* $m^3/h$	0,11 A	19 W	46 dB (A)	<b>V43-KNY</b>	150	124	5	61	5
<b>V71</b>	71/105* $m^3/h$	0,11 A	19 W	46 dB (A)	<b>V71-KNY</b>	250	224	6	100	5
<b>V150</b>	150/170* $m^3/h$	0,14 A	21 W	42 dB (A)	<b>V150-KNY</b>	150	125	5	50	5
<b>V170</b>	170/230* $m^3/h$	0,28 A	41 W	54 dB (A)	<b>V170-KNY</b>	250	224	6	134	5
<b>V215</b>	215/255* $m^3/h$	0,22 A	33 W	50 dB (A)	<b>V215-KNY</b>	250	221	7	115	5
<b>V360</b>	360/500* $m^3/h$	0,34 A	64 W	54 dB (A)	<b>V360-KNY</b>	325	291	6	150	5
<b>V375</b>	375/500* $m^3/h$	0,25 A	55 W	60 dB (A)	<b>V375-KNY</b>	325	291	7	150	5

\* uporaba izlaznog otvora bez filtarskog umetka

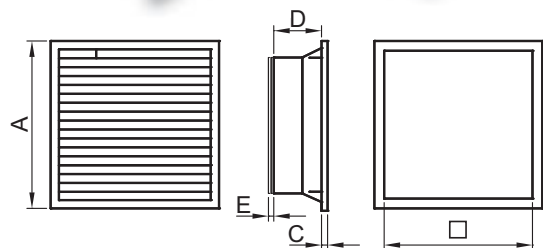


V43



V71, V170

V360



V35



V150



V215

RELEVANT STANDARD  
EN 61335

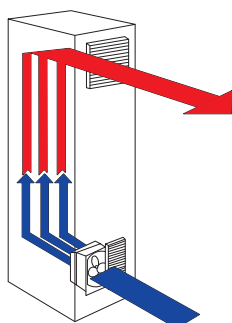


V43-KNY

V71-KNY  
V170-KNY

V360-KNY

TRACON	A (mm)	C (mm)	D (mm)	E (mm)	
<b>V35-KNY</b>	105	92	5	25	-
<b>V43-KNY</b>	150	124	5	23	-
<b>V71-KNY</b>	250	224	6	25	-
<b>V150-KNY</b>	150	125	5	25	-
<b>V170-KNY</b>	250	224	6	25	-
<b>V215-KNY</b>	250	221	7	25	-
<b>V360-KNY</b>	325	291	6	26	-
<b>V375-KNY</b>	325	291	7	30	-



Novoponuđene ventilatore za prozračivanje preporučujemo ponajviše za industrijsku primjenu, osobito u razvodnim ormarima, serverskim prostorijama, te na mjestima gdje je za rad ugrađenih aparata neophodno redovito prozračivanje. Montiranje se može izvesti na jednostavan i brz način, bez vijaka, samo pomoću ušica za pričvršćivanje. Ventilatori i izlazni otvori za zrak su tvornički opremljeni tankim filtarskim umetcima koji imaju funkciju da sprječavaju ulazak kišnih kapi i čestica prašine većih od 10 mikrona, čime se postiže stupanj zaštite IP54. Smjer strujanja zraka može se mijenjati po potrebi okretanjem ventilatora. Ventilatore za prozračivanje svrhovito je smjestiti u donju trećinu razvodnog ormara i treba ih primjenjivati uvijek zajedno s izlaznim otvorom (i filtrom), a pomoću termostata može se postići u sustavu automatizirano prozračivanje.

## Kompaktne grijače jedinice za razvodne ormare

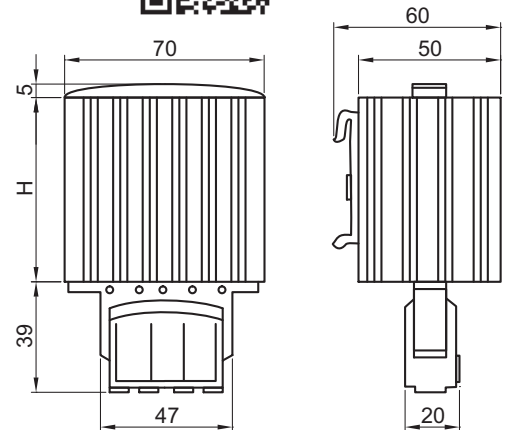
120-250 V AC/DC	<b>IP</b> 20	<b>T<sub>a</sub></b> -45...+70°C	[mm <sup>2</sup> ] 0,5-2,5		 35x7.5
--------------------	-----------------	-------------------------------------	-------------------------------	--	------------

TRACON	 P <sub>th</sub>	H (mm)	
<b>FE15</b>	15 W	65	300 g
<b>FE30</b>	30 W	65	300 g
<b>FE45</b>	45 W	65	300 g
<b>FE60</b>	60 W	140	400 g
<b>FE75</b>	75 W	140	500 g
<b>FE100</b>	100 W	140	500 g
<b>FE150</b>	150 W	220	700 g

Radi sprječavanja kondenzacije vode unutar razvodnih ormara svrshovito je ugraditi u njih s lakoćom postavljive kompaktne grijače jedinice. To može biti osobito važno u ormarima na vanjskom prostoru, u zimsko doba ili pri ugradnji osjetljive upravljačke elektronike. Grijače jedinice se mogu izabrati po snazi između 15 i 150 W.

Njihovo montiranje se može izvesti jednostavno, jer se postavljaju na montažni nosač. Radi položaja PTC termoelementa postavljanje mora biti uvijek u vertikalnom položaju! U velikim ormarima svrshovito je ugraditi više manjih grijaćih jedinica radi ravnomjernije razdiobe topline.

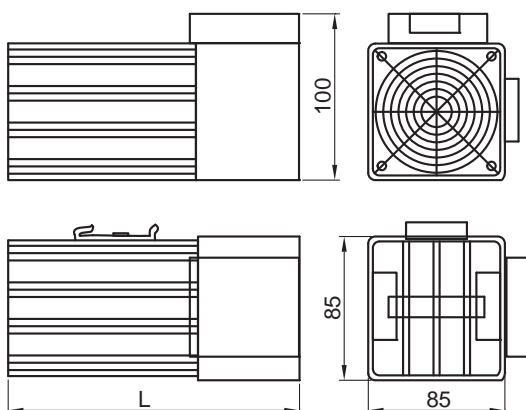
RELEVANT STANDARD  
**EN 61439**



## Kompaktne grijače jedinice opremljene s ventilatorom

230 V AC	<b>IP</b> 20	<b>T<sub>a</sub></b> -45...+70°C	[mm <sup>2</sup> ] 1,5-2,5		 35x7.5
-------------	-----------------	-------------------------------------	-------------------------------	--	------------

TRACON	 P <sub>th</sub>	 m <sup>3</sup> /h	 T <sub>h</sub>	H (mm)	
<b>FEV250</b>	250 W	45 m <sup>3</sup> /h	max. 75 °C	182	1.100 g
<b>FEV400</b>	400 W	45 m <sup>3</sup> /h	max. 75 °C	222	1.400 g

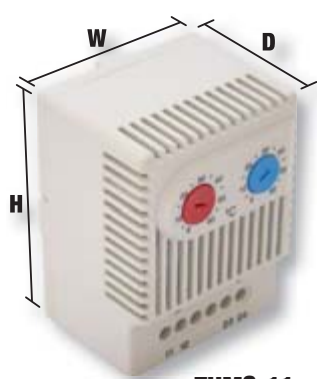


RELEVANT STANDARD  
**EN 61439**

Pomoću inačica grijaćih jedinica opremljenih s ventilatorom može se postići veća efikasnost u grijanju, bolji uvjeti strujanja zraka, te ravnomjernija razdioba topline. Funkcija i konstrukcija im uglavnom sličje prethodno opisanoj jedinici. Naprave su zaštićene od pregrijavanja.



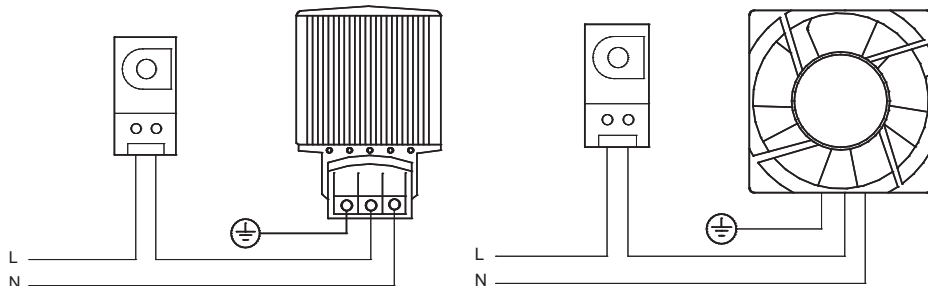
Termostati regulatori temperature



THMS-11



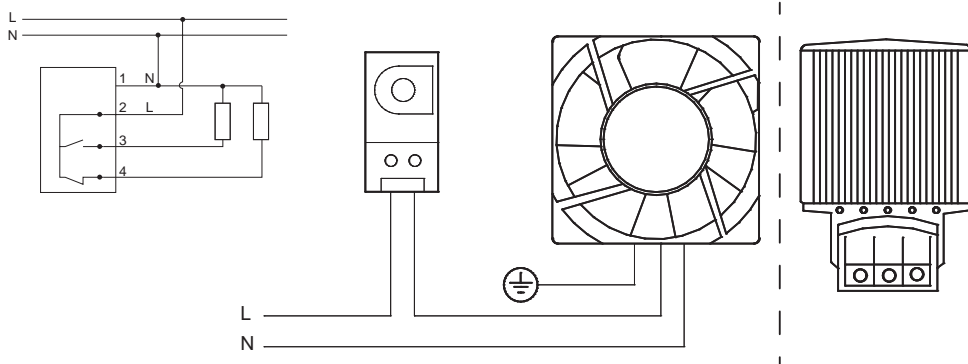
<b>230 V AC</b> <b>IP 20</b> <b>T<sub>a</sub></b> -20..+80°C [mm <sup>2</sup> ] 1,5-2,5 35x7.5	<b>TRACON</b>		VDC VAC	A			<b>H×W×D (mm)</b>
	<b>THMS-01</b>	10 A	1 × NC	-	60×43×33		
	<b>THMS-10</b>	0-60 °C	250 V AC /	-	1 × NO	60×43×33	
	<b>THMS-11</b>	24 V DC	1 × NC	1 × NO	67×50×46		



Higrostat regulator vlažnosti

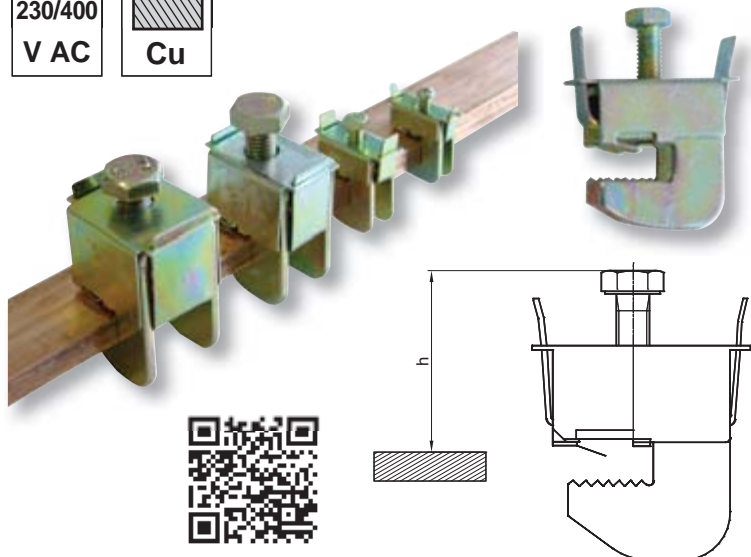


<b>230 V AC</b> <b>IP 20</b> <b>T<sub>a</sub></b> -20..+80°C [mm <sup>2</sup> ] 1,5-2,5 35x7.5	<b>TRACON</b>	rel %	VDC VAC	A		<b>H×W×D (mm)</b>
	<b>HGS-01</b>	35-90	5 A 250 V AC	1 × CO	67×50×38	



Odcjepne stezaljke za sabirnice


230/400 V AC Cu



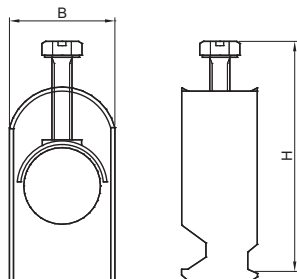
Piktogrami **H/O**

TRACON	mm <sup>2</sup>	d	h <sub>min</sub> (mm)	h <sub>max</sub> (mm)
GLK1-0104	1-4	4-5 mm	17	23
GLK1-2516	2.5-16	4-5 mm	22	29
GLK1-1650	16-50	4-5 mm	26	39
GLK1-3570	35-70	4-5 mm	39	57
GLK2-0104	1-4	9-10 mm	17	23
GLK2-2516	2.5-16	9-10 mm	22	29
GLK2-1650	16-50	9-10 mm	26	39
GLK2-3570	35-70	9-10 mm	39	57
GLK2-70185	70-185	9-10 mm	44	66

## Podesivi pričvršćivači kabela

TRACON		B (mm)	H (mm)
AKR1-0612	6-12 mm	31	70
AKR1-1218	12-18 mm	24	70
AKR1-1822	18-22 mm	28	70
AKR1-2230	22-30 mm	39	85
AKR1-3038	30-38 mm	45	90
AKR1-3842	38-42 mm	47	95
AKR1-4250	42-50 mm	57	120
AKR1-5064	50-64 mm	70	130


Često se događa da pri spajanju priključnih kabela u razvodnom ormaru ulazne kabele treba pričvrstiti. Za to preporučujemo naše kableske držače. Kukaste naprave treba zakvačiti na prethodno pričvršćeni nosač i zatim skupa s kablom zategnuti.

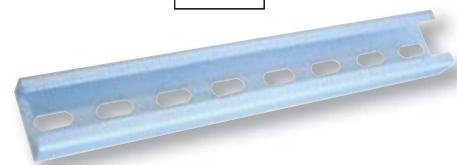
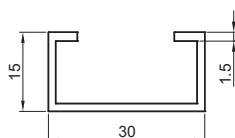


  
STEEL


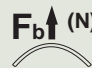



  
Al

## Nosač za pričvršćivače kabela

TRACON	
30/15SIN	1 m



## Potporni izolatori

TRACON	H (mm)	M (mm)	D (mm)	B (mm)	A (mm)	 (N)	 (N)		
STS-25	25	6	24	26,5	9	3000	2000	3	28 g
STS-30-6	30	6	27	32,4	10	4600	3500	3	44 g
STS-30	30	8	27	32,4	10	4600	3500	6	44 g
STS-30-10	30	10	27	32,4	10	4600	3500	10	44 g
STS-35-6	35	6	28	31,9	8	5500	4300	3	50 g
STS-35	35	8	28	31,9	8	5500	4300	6	50 g
STS-35-10	35	10	28	31,9	8	5500	4300	10	50 g
STS-40-6	40	6	34	40,1	10	6200	5000	3	86 g
STS-40	40	8	34	40,1	10	6200	5000	6	86 g
STS-40-10	40	10	34	40,1	10	6200	5000	10	86 g
STS-51	51	8	29	35,3	13	6400	5250	6	83 g
STS-51-10	51	10	29	35,3	13	6400	5250	10	83 g
STS-51-12	51	12	29	35,3	13	6400	5250	14	83 g
STS-76	76	10	35	49,8	16	7000	5900	10	233 g

1.000 V AC	1.500 V DC	Utest 1min 5 kV
---------------	---------------	-----------------------

VO UL94	Ta -40..+130 °C
------------	--------------------



Plastični potporni izolatori mogu se u određenim naponskim granicama primijeniti kao razna sigurnosna podnožja, pri montaži na sabirnice, u razvodnim i priključnim ormarima, te za ostale električne uređaje u zatvorenom prostoru. Njihova uporaba u odnosu na porculanske izolatore znači smanjenje dimenzija i mase. Izrađuju se lijevanjem od smjese epoksi-smole bez halogena i kvarcnog brašna u odgovarajućem omjeru. Metalni ulošci s navojem za učvršćivanje namještaju se u plastično tijelo prigodom lijevanja. Imaju dobra mehanička, termička i električna svojstva. Montiranje se izvodi brzo i sigurno. Njihov probojni napon može se povećati po potrebi rednom ugradnjom više potpornih izolatora.

