


## Piktogrami za zaglavlje tablica


**U<sub>n</sub>** Nazivni napon (V)


**I<sub>n</sub>** Nazivna struja (A)


**IP..** Stupanj zaštite

 Pričuveni radni kapacitet:

**P<sub>max</sub>** Maksimalna opteretivost

 bez sklopke

 sa sklopkom

 sklopke

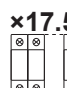
 Zaštita - Računalo

 Zaštita - Telefon

 Zaštita - TV

**U<sub>p</sub>**  Zaštita - Prenaponska

 Zaštita - Nadstrujna

**x17.5**  
 Broj modula

 Broj ulaza

**CEE**  
 Ugrađeni vodiči za priključivanje


 Automatski osigurači


 Zaštitne strujne sklopke

 Industrijski utikači

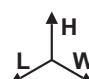
 Industrijski natikači

 EURO

 Šiljasti zaštitni kontakt

 Bočni zaštitni kontakt

 Broj polova

 Dimenzije (LxWxH)

## Piktogrami za tehničke parametre

**230/400**  
**V AC** Nazivni napon (V)

**I<sub>n</sub>**  
**max.**  
**16 A** Nazivna struja (A)

**t<sub>batt</sub>**  
**+**  
**-**  
**100 h** Pričuveni radni kapacitet:

 Tip akumulatora


 U<sub>i</sub> Nazivni izolacijski napon


 Stupanj zaštite:

**U<sub>p</sub>**  Up-Razina naponske zaštite

**P<sub>m</sub>**  
**2,5 VA** Vlastiti utrošak snage

**IP**  
**20** Stupanj zaštite

 Rasvjetno tijelo sa zaštitom od dodira I. razreda

 Rasvjetno tijelo sa zaštitom od dodira II. razreda

 Montiranje na nosač

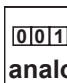
 Tip kabela

**3x1 mm<sup>2</sup>**  
 Presjek vodiča

 sigurnost djece zaštitna

 Relativna vlažnost

 Mjerni instrument s LCD pokazivačem

 Mjerni instrument s analognim pokazivačem


 Električni vijek trajanja

 Mehanički vijek trajanja

 Materijal: ABS

**V0**  
**UL94** Otpornost na vatru po UL 94

**T<sub>a</sub>**  Temperatura okoline

 Za unutarnju uporabu

**IK**  
**08** Otpornost na udare





**Digitalni dnevni uklopni sat, modularni 2**



**Elektromehanički uklopni sat 2**



**Utični elektronički uklopni sat (tjedni) 4**



**Utični uklopni sat s dnevnim programiranjem 5**



**Utični uklopni sat s tjevnim programiranjem 5**



**Produžni kabeli na kolutu 6**



**Univerzalni produžni kabeli UH 7**



**Utičać s kabelom 7**



**Višestruke prenosive priključnice s bočnim zaštitnim kontaktom 8**



**Višestruke priključnice za pričvršćivanje i ponovno ožičenje 8**



**Višestruke priključnice sa zaštitom 9**



**Višestruke okretnne priključnice sa sklopkom 10**



**Prenosiva priključnica sa sklopkom, bijela, 2xUSB port 10**



**Montažni utikači i natikači 11**



**Utičaći za skrivanje iza namještaja 12**



**Višestruki adapteri sa zaštitnim kontaktom 13**



**Višestruki kombinirani adapteri 13**



**Industrijski utikači 14**



**Industrijski utikač s okretanjem faze i vanjskom uvodnicom 15**



**Industrijski natikači 16**



**Industrijska utičnica za površinsku montažu sa zavravljenom sklopkom 17**



**Industrijski utikači za površinsku montažu 18**



**Industrijske priključnice za površinsku montažu 19**



**Industrijske ravne priključnice za ugradnju 20**



**Industrijske nagnute priključnice za ugradnju 20**



**Priključnica za ugradnju s bočnim i šiljastim zaštitnim kontaktom 21**



**Utičaći i natikači s bočnim zaštitnim kontaktom 21**



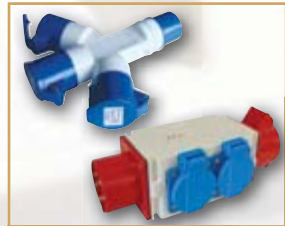
**Utičaći i natikači s bočnim zaštitnim kontaktom, s ušicom 21**



**Adapteri s bočnim zaštitnim kontaktom 22**



**Vrtna priključnica za zabadanje 22**



**Industrijski razdjelnici 23**



**Trostruki gumeni natikač sa zaštitnim kontaktom 23**



**Industrijske priključne kutije 24**



**Prazne industrijske priključne kutije 26**



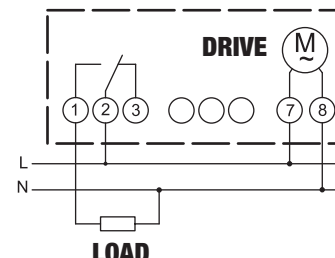
**Dopunski proizvodi 27**



## Digitalni dnevni uklopni sat, modularni



TRACON	t <sub>batt</sub>	P <sub>max</sub>	P <sub>max</sub> cos φ = 1
EVOKOND	150 h	1.000 W	3.600 W

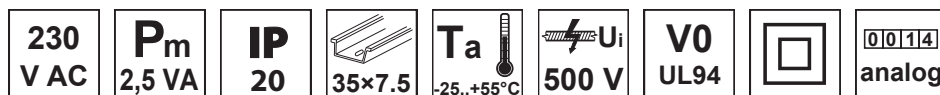


RELEVANT STANDARD  
EN 60730

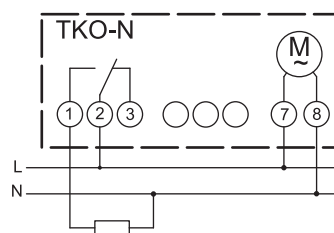
- Razdoblje tempiranja: 24 sata
- Rezolucija tempiranja: 15 minuta
- Uklapanje i isklapanje: svaki dan u isto vrijeme
- Mogućnost uklapanja i isklapanja neovisno o programiranom vremenu
- Ručni i automatizirani rad
- Satni mehanizam upravljan kristalom i koračnim motorom
- Izmjenični kontakt neovisan o potencijalu
- Kućište otporno na udarce i UV-zračenje



## Elektromehanički uklopni sat

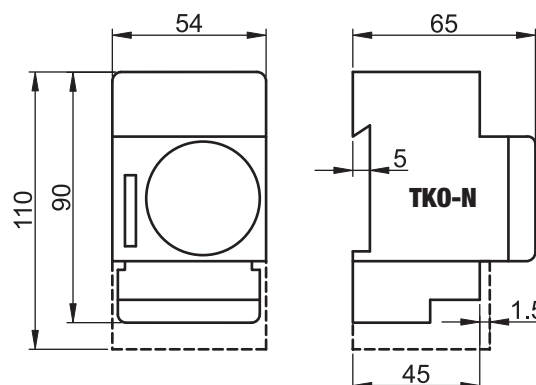


TRACON	t <sub>batt</sub>	P <sub>max</sub>	P <sub>max</sub> cos φ = 1
TKO-N	150 h	1.000 W	3.600 W

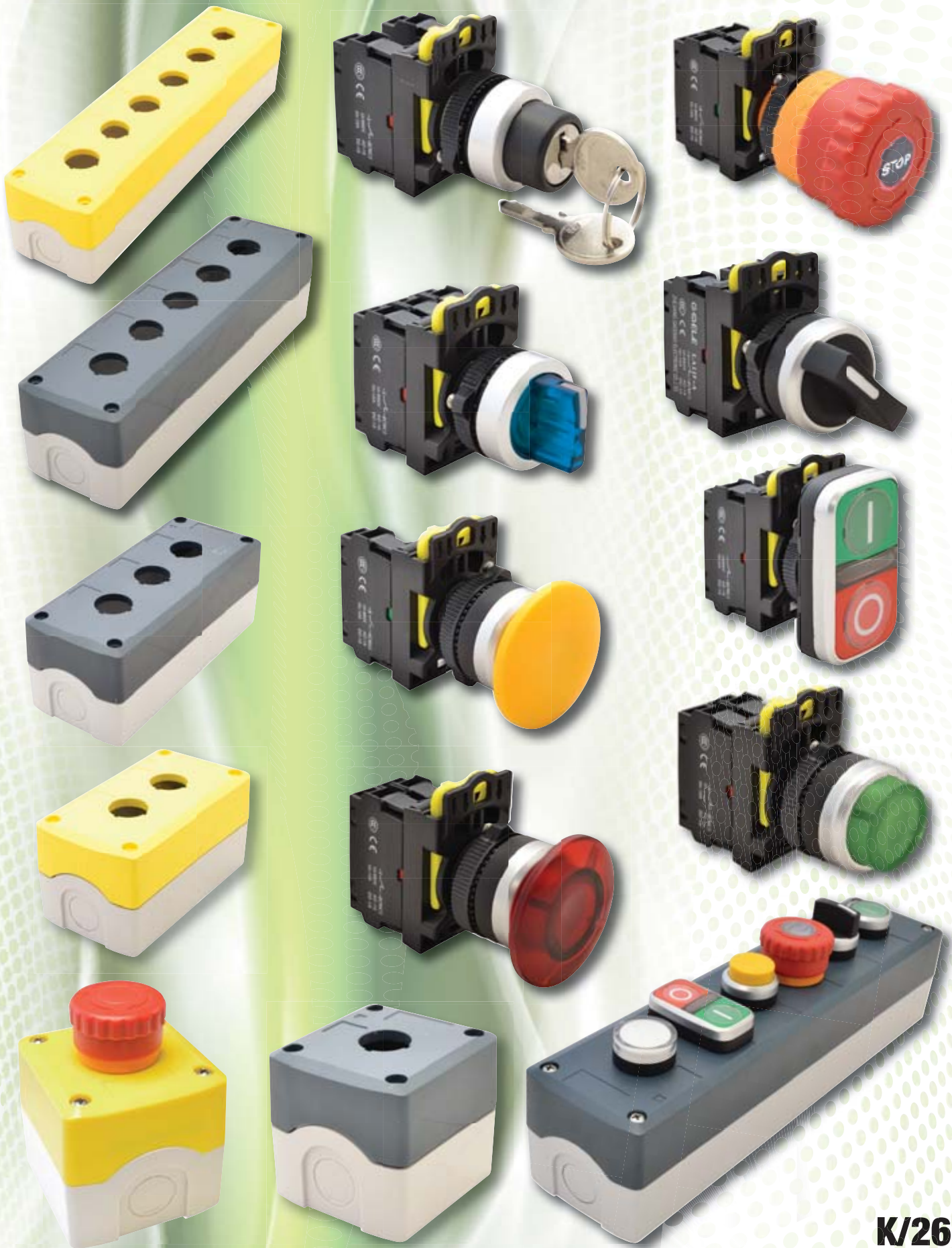


RELEVANT STANDARD  
EN 60730

- Razdoblje tempiranja: 24 sata
- Rezolucija tempiranja: 30 minuta
- Uklapanje i isklapanje: svaki dan u isto vrijeme
- Mogućnost uklapanja i isklapanja neovisno o programiranom vremenu
- Ručni i automatizirani rad
- Satni mehanizam upravljan kristalom i koračnim motorom
- Izmjenični kontakt neovisan o potencijalu
- Kućište otporno na udarce i UV-zračenje



# NYG3 TIPKALA

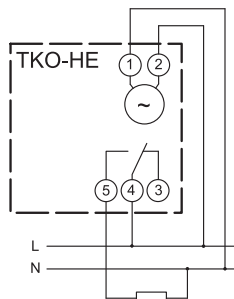


K/26

## Višefunkcijski elektronički uklonni sat s tjednim programiranjem

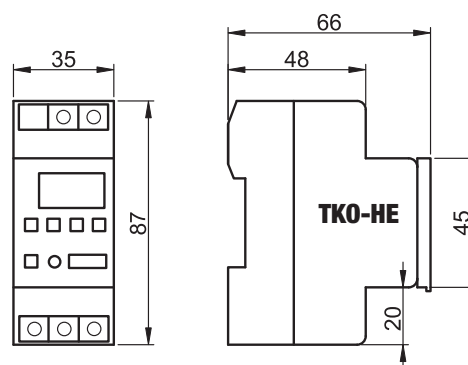


TRACON	t <sub>batt</sub>	P <sub>max</sub> cos φ = 1	P <sub>max</sub> cos φ = 1
TKO-HE	500 h	1.000 W	3.600 W



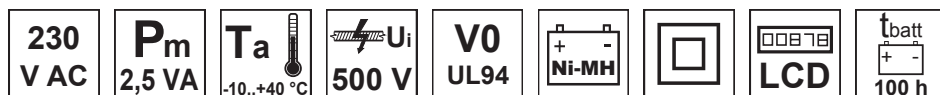
RELEVANT STANDARD  
**EN 60730**

RELEVANT STANDARD  
**IEC 60884**



- Razdoblje tempiranja: 1 tjedan
- Rezolucija tempiranja: 1 minuta
- Broj pohranjenih termina: 8
- Unaprijed programiranih kombinacija: 10
- Vrsta rada: 12 satni ili 24 satni
- Mogućnost uklapanja i isklapanja neovisno o programiranom vremenu
- Izmjenični kontakt neovisan o potencijalu

## Utični elektronički uklonni sat (tjedni)



TRACON		P <sub>max</sub> cos φ = 1	P <sub>max</sub> cos φ = 1	IP..	H L W
TKO-DHE		1.000 W	3.600 W	IP 20	130 × 60 × 43
TKO-DHEV		1.000 W	3.600 W	IP 44	140 × 65 × 43
TKO-DHEF		1.000 W	3.600 W	IP 20	125 × 60 × 45
TKO-DHEVF		1.000 W	3.600 W	IP 44	140 × 65 × 43



- Razdoblje tempiranja: 1 tjedan
- Rezolucija tempiranja: 1 minuta
- Broj pohranjenih termina: 20
- Prijelaz s ljetnog na zimsko računanje vremena
- Program sa slučajnim tempiranjem, vrsta rada: 12 satni ili 24 satni
- Mogućnost uklapanja i isklapanja neovisno o programiranom vremenu
- Ugrađena zaštita utičnice (radi dohvata djece)



RELEVANT STANDARD  
**EN 60730**

RELEVANT STANDARD  
**IEC 60884**

## Utični uklopni sat s dnevnim programiranjem

230 V AC	<b>P<sub>m</sub></b> 2,5 VA	<b>T<sub>a</sub></b> -10..+40 °C	<b>U<sub>i</sub></b> 500 V	<b>V0</b> UL94		00114 analog
-------------	--------------------------------	-------------------------------------	-------------------------------	-------------------	--	-----------------



TRACON	$P_{max}$ 	$P_{max}$ cos φ = 1	IP..		
<b>TKO-DN</b>		1.000 W	3.600 W	IP 20	120 × 73 × 37
<b>TKO-DNV</b>		1.000 W	3.600 W	IP 44	155 × 73 × 43
<b>TKO-DNF</b>		1.000 W	3.600 W	IP 20	115 × 73 × 37
<b>TKO-DNVF</b>		1.000 W	3.600 W	IP 44	155 × 73 × 43

- Razdoblje tempiranja: 24 sata
- Rezolucija tempiranja: 15 minuta
- Uklapanje i isklapanje: svaki dan u isto vrijeme
- Mogućnost uklapanja i isklapanja neovisno o programiranom vremenu
- Ugrađena zaštita utičnice (radi dohvata djece)
- Elektromehanička konstrukcija



RELEVANT STANDARD  
EN 60730

RELEVANT STANDARD  
IEC 60884



## Utični uklopni sat s tjednim programiranjem

230 V AC	<b>P<sub>m</sub></b> 2,5 VA	<b>T<sub>a</sub></b> -10..+40 °C	<b>U<sub>i</sub></b> 500 V	<b>V0</b> UL94		00114 analog
-------------	--------------------------------	-------------------------------------	-------------------------------	-------------------	--	-----------------



TRACON	$P_{max}$ 	$P_{max}$ cos φ = 1	IP..		
<b>TKO-DH</b>		1.000 W	3.600 W	IP 20	115 × 73 × 37
<b>TKO-DHF</b>		1.000 W	3.600 W	IP 20	120 × 73 × 37

- Razdoblje tempiranja: 168 sati
- Rezolucija tempiranja: 15 minuta
- Za uklapanja koja se redovito ponavljaju
- Mogućnost uklapanja i isklapanja neovisno o programiranom vremenu
- Ugrađena zaštita utičnice (radi dohvata djece)
- Elektromehanička konstrukcija



RELEVANT STANDARD  
EN 60730

RELEVANT STANDARD  
IEC 60884



## Produžni kabeli na kolutu



TRACON			$P_{max}$ 	$P_{max}$ 	 SCHUKO	IP..
<b>KD-4/15-B</b>	15 m	3×1,5mm <sup>2</sup> (H05VV-F)	3.000 W	1.200 W	× 4	IP 20
<b>KD-4/20-B</b>	20 m	3×1,5mm <sup>2</sup> (H05VV-F)	3.000 W	1.200 W	× 4	IP 20
<b>KD-4/25-B</b>	25 m	3×1,5mm <sup>2</sup> (H05VV-F)	3.000 W	1.200 W	× 4	IP 20
<b>KD-4/30-B</b>	30 m	3×1,5mm <sup>2</sup> (H05VV-F)	3.000 W	1.200 W	× 4	IP 20
<b>KD-4/40-B</b>	40 m	3×1,5mm <sup>2</sup> (H05VV-F)	3.000 W	1.200 W	× 4	IP 20
<b>KD-4/50-B</b>	50 m	3×1,5mm <sup>2</sup> (H05VV-F)	3.000 W	1.200 W	× 4	IP 20
<b>KD-6/20-A</b>	20 m	3×1,5mm <sup>2</sup> (H07RN-F)	3.000 W	1.200 W	× 4	IP 44
<b>KD-6/25-R</b>	25 m	3×2,5mm <sup>2</sup> (H07RN-F)	3.000 W	1.200 W	× 4	IP 44
<b>KD-6/40-A</b>	40 m	3×1,5mm <sup>2</sup> (H07RN-F)	3.000 W	1.200 W	× 4	IP 44
<b>KD-9/25-B</b>	25 m	3×1,5mm <sup>2</sup> (H07RN-F)	3.000 W	1.200 W	× 4	IP 44
<b>KD-DOB</b>	max. 50 m*	3×1,5mm <sup>2</sup> (H05VV-F)*	–	–	–	IP 20

### Plastični kabelski kolut s metalnim okvirom



### Metalni kabelski kolut s metalnim okvirom



### Metalni prazni kabelski kolut s metalnim okvirom



### Mini plastični kabelski kolut s metalnim okvirom



RELEVANT STANDARD  
**EN 61242**

RELEVANT STANDARD  
**IEC 60884-1**



H07RN-F: Kabel s použenom bakrenom žilom i gumenim plaštom

H05VV-F: Kabel s použenom bakrenom žilom i PVC plaštom

## Univerzalni produžni kabeli UH



TRACON			$P_{max}$	
--------	--	--	-----------	--

UH10	10 m	H05VV-F	3.680 W	× 1
UH15	15 m	H05VV-F	3.680 W	× 1
UH20	20 m	H05VV-F	3.680 W	× 1
UH20RN	20 m	H07RN-F	3.680 W	× 1
UH25	25 m	H05VV-F	3.680 W	× 1
UH30	30 m	H05VV-F	3.680 W	× 1

RELEVANT STANDARD  
IEC 60884-1

TÜV MEEI TEST DOCUMENTATION  
28220839 001



H07RN-F

H05VV-F

## Utikač s kabelom



TRACON	$I_n$				$P_{max}$
■ DVK3X0.75	10 A	2 m	H03VV-F	3 × 0,75 mm <sup>2</sup>	2.300 W
■ DVK3X1.0	16 A	2 m	H05VV-F	3 × 1,0 mm <sup>2</sup>	3.680 W
■ DVK3X2,5-1,5	16 A	1,5 m	H05VV-F	3 × 2,5 mm <sup>2</sup>	3.680 W
■ DVK3X2,5-3	16 A	3 m	H05VV-F	3 × 2,5 mm <sup>2</sup>	3.680 W
■ DVKE2X0.75	2,5 A	2 m	H05VWH 2-F	2 × 0,75 mm <sup>2</sup>	600 W
■ DVKE2X1.0	2,5 A	2 m	H05VWH 2-F	2 × 1,0 mm <sup>2</sup>	600 W

RELEVANT STANDARD  
IEC 60884-1

SEMKO TEST CERTIFICATE  
1217500

VDE TEST CERTIFICATE  
40001514



DVKE...

## Prenosiva priključnica s gumenim kabelom



TRACON			$P_{max}$		IP..
--------	--	--	-----------	--	------

KE3	1,5 m	H07RN-F 3G1.5	max. 3680 W	3	IP 44
KE4-3M	3 m	H07RN-F 3G1.5	max. 3680 W	4	IP 44
KE4-5M	5 m	H07RN-F 3G1.5	max. 3680 W	4	IP 44



RELEVANT STANDARD  
IEC 60884-1




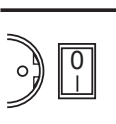
**Višestruke prenosive priključnice s bočnim zaštitnim kontaktom**

250 V AC
 $I_n$  max. 16 A


3x1 mm<sup>2</sup> 1,5 m
3x1,5 mm<sup>2</sup> 3-5 m


RELEVANT STANDARD  
**IEC 60884-1**

RELEVANT STANDARD  
**IEC 60884-2-7**



TRACON				$P_{max}$	SCHUKO	EURO
1,5 m	3 m	5 m				
	<b>H3</b>	<b>H3-3M</b>	<b>H3-5M</b>	max. 3.680 W	× 3	–
	<b>H4</b>	<b>H4-3M</b>	<b>H4-5M</b>	max. 3.680 W	× 4	–
	<b>H5</b>	<b>H5-3M</b>	<b>H5-5M</b>	max. 3.680 W	× 5	–
	<b>H6</b>	<b>H6-3M</b>	<b>H6-5M</b>	max. 3.680 W	× 6	–
	<b>HK3</b>	<b>HK3-3M</b>	<b>HK3-5M</b>	max. 3.680 W	× 3	–
	<b>HK4</b>	<b>HK4-3M</b>	<b>HK4-5M</b>	max. 3.680 W	× 4	–
	<b>HK5</b>	<b>HK5-3M</b>	<b>HK5-5M</b>	max. 3.680 W	× 5	–
	<b>HK6</b>	<b>HK6-3M</b>	<b>HK6-5M</b>	max. 3.680 W	× 6	–

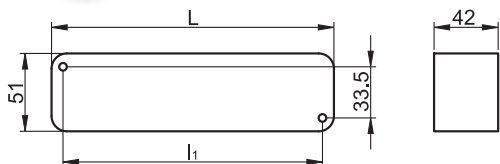


**Višestruke priključnice za pričvršćivanje i ponovno ožičenje**

250 V AC
 $I_n$  max. 16 A




TRACON	SCHUKO	L (mm)	$l_1$ (mm)	
	<b>HUR-03</b>	× 3	185	170
	<b>HUR-04</b>	× 4	230	215
	<b>HUR-05</b>	× 5	270	255
	<b>HUR-06</b>	× 6	315	300
	<b>HUR-03K</b>	× 3	185	170
	<b>HUR-04K</b>	× 4	230	215
	<b>HUR-05K</b>	× 5	270	255
	<b>HUR-06K</b>	× 6	315	300



RELEVANT STANDARD  
**IEC 60884-1**

TÜV MEEI TEST DOCUMENTATION  
**28216871 001**



## Višestruke priključnice sa zaštitom



TRACON	$U_p$ T3	$I_{max} > I_n$	TV	☎	PC	SCHUKO	FRENCH	0 I	$P_{max}$
HKTM6-3M-ALU	✓	✓	-	-	-	× 6	-	× 1	max. 3.680 W
HKTM8-3M-ALU	✓	✓	-	-	-	× 8	-	× 1	max. 3.680 W
HKTM6-3M-KT-ALU	✓	✓	✓	✓	-	× 6	-	× 1	max. 3.680 W
HKTM8-3M-KT-ALU	✓	✓	✓	✓	-	× 8	-	× 1	max. 3.680 W
HKTM6-3M-KTS-ALU	✓	✓	✓	✓	✓	× 6	-	× 1	max. 3.680 W
HKTM8-3M-KTS-ALU	✓	✓	✓	✓	✓	× 8	-	× 1	max. 3.680 W
HKT5-3M	✓	-	-	-	-	× 5	-	× 1	max. 3.680 W
HKTM5-3M	✓	✓	-	-	-	× 5	-	× 1	max. 3.680 W
HNKTM8-3M-KT	✓	✓	✓	✓	-	× 8	-	× 1	max. 3.680 W
HNKTM10-3M-KT	✓	✓	✓	✓	-	× 10	-	× 1	max. 3.680 W
HKTMF6-3M-ALU	✓	✓	-	-	-	-	× 6	× 1	max. 3.680 W
HKTMF8-3M-ALU	✓	✓	-	-	-	-	× 8	× 1	max. 3.680 W
HKTMF6-3M-KT-ALU	✓	✓	✓	✓	-	-	× 6	× 1	max. 3.680 W
HKTMF8-3M-KT-ALU	✓	✓	✓	✓	-	-	× 8	× 1	max. 3.680 W
HKTMF6-3M-KTS-ALU	✓	✓	✓	✓	✓	-	× 6	× 1	max. 3.680 W
HKTMF8-3M-KTS-ALU	✓	✓	✓	✓	✓	-	× 8	× 1	max. 3.680 W
HKTF5-3M	✓	-	-	-	-	-	× 5	× 1	max. 3.680 W
HKTMF5-3M	✓	✓	-	-	-	-	× 5	× 1	max. 3.680 W
HNKTMF8-3M-KT	✓	✓	✓	✓	-	-	× 8	× 1	max. 3.680 W

U priključnice je ugrađena jedinica za sekundarnu zaštitu od munje koja zaštićuje osjetljive elektroničke naprave od udara prenapona s mreže. Preporučuju se za priključenje TV, videa, Hifi, računala i drugih elektroničkih aparata. S pomoću rupa na stražnjoj strani mogu se pričvrstiti na zid. Ugrađeni indikator označava spremnost jedinice prenaponske zaštite za rad. Ako on ne svijetli, prenaponska zaštita je prestala tijekom rada jedinice. Uporaba priključnice je moguća i dalje, samo nema prenaponske zaštite.

Jedinica nadstrujne zaštite za nazivnu struju 16 A dopušta preopterećenje u ukupnom iznosu 22 A u trajanju najviše do 1 sata, a zatim prekida napajanje. Nakon rashlađenja jedinica se može ponovno uključiti s pomoću tipkala.

Protiv prenapona potpunu zaštitu može pružiti samo trostepeni (1-2-3), koordinirano izgrađen sustav!



**Višestruke okretne priključnice sa sklopkom**

**Piktogrami**
**G/O**

TRACON		$P_{max}$ 				$U_p$ T3
<b>HRRK3/3</b>	3 m	max. 3.680 W	2 × 3	–	× 2	–
<b>HRRK2/2</b>	3 m	max. 3.680 W	2 × 2	–	× 2	–
<b>HRRK6</b>	3 m	max. 3.680 W	6	–	× 1	–
<b>HRRKT6</b>	3 m	max. 3.680 W	6	–	× 1	✓
<b>HRRKF3/3</b>	3 m	max. 3.680 W	–	2 × 3	× 2	–
<b>HRRKTF3/3</b>	3 m	max. 3.680 W	–	2 × 3	× 2	✓



RELEVANT STANDARD  
**IEC 60884-1**

TÜV MEEI TEST DOCUMENTATION  
**2819438 001**

**Prenosiva priključnica sa sklopkom, bijela, 2xUSB port**

**Piktogrami**
**G/O**

TRACON		$P_{max}$ 		
--------	--	---------------	--	--

**HK3-USB**
1,4 m
max. 3.680 W
× 3
2.1 A



RELEVANT STANDARD  
**IEC 60884-1**



**UČITAJTE ŠIFRU!**

- Pogledajte naše novosti
- Budite u tijeku

**Naša ponuda se brzo i kontinuirano razvija!**  
**Katalog prikazuje stanje u listopadu 2017. godine.**  
**Za aktualne informacije posjetite našu**  
**web stranicu!**

## Montažni utikači i natikači















250  
V AC

In  
max.  
16 A



Piktogrami

G/O

TRACON		In	 SCHUKO	 FRENCH	 EURO
TCSA		max. 16 A	✓	-	-
TCSDF		max. 16 A	-	✓	-
TCSDL		max. 10 A	-	-	✓
TCSAF		max. 16 A	-	✓	-
TCSAL		max. 10 A	-	-	✓
TCSDO		max. 16 A	✓	-	-
TCSDH		max. 16 A	✓	✓	-
TCSDLH		max. 10 A	-	-	✓
TCSAH		max. 16 A	✓	-	-
TCSAH-F		max. 16 A	-	✓	-
TCSALH		max. 10 A	-	-	✓



TCSA



TCSA



TCSDO



TCSDL



TCSAL



TCSALH



TCSAH  
TCSAH-F



TCSDH



TCSDLH



EASY PULL

RELEVANT STANDARD  
IEC 60884-1

TÜV MEEI TEST DOCUMENTATION  
28209308 001

RELEVANT STANDARD  
CEE 7

TÜV MEEI TEST DOCUMENTATION  
28209309 001

Utikači za skrivanje iza namještaja



250  
V AC

In  
max.  
16 A



Piktogrami

G/O

TRACON



SCHUKO

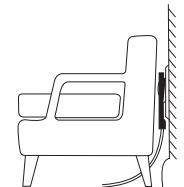


FRENCH

TCSR



TCSRDB



Višestruki adapteri bez zaštitnog kontakta



250  
V AC



Piktogrami

G/O

TRACON

In



EURO

P<sub>max</sub>

TN2



max. 5 A

× 2

max. 1.150 W

TN3



max. 7,5 A

× 3

max. 1.725 W

TN4



max. 10 A

× 4

max. 2.300 W

TÜV MEEI TEST DOCUMENTATION  
28208660 001

RELEVANT STANDARD  
IEC 60884-1

RELEVANT STANDARD  
IEC 60884-2-5

Adapter za utičnicu sa sklopkom



250  
V AC

In  
max.  
16 A



Piktogrami

G/O

TRACON



SCHUKO

P<sub>max</sub>

KACS1

× 1

max. 3.680 W

KACS2

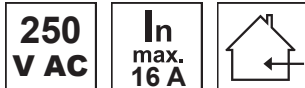
× 2



max. 3.680 W

RELEVANT STANDARD  
IEC 60884-1

RELEVANT STANDARD  
IEC 60884-2-5

## Višestruki adapteri sa zaštitnim kontaktom



TRACON			$P_{max}$
	SCHUKO	FRENCH	
<b>TDUGO</b>	× 3	–	max. 3.680 W
<b>TDUGO-BARN</b>	× 3	–	max. 3.680 W
<b>TDUGOF</b>	–	× 3	max. 3.680 W
<b>TDUGO9</b>	× 3	–	max. 3.680 W
<b>TDUGO9-BARN</b>	× 3	–	max. 3.680 W



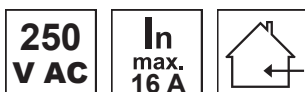
RELEVANT STANDARD  
**IEC 60884-1**




RELEVANT STANDARD  
**IEC 60884-2-5**

RELEVANT STANDARD  
**MSZ 9871**

TÜV MEEI TEST DOCUMENTATION  
**28208660 001**

## Višestruki kombinirani adapteri



TRACON				$P_{max}$
	SCHUKO	FRENCH	EURO	
<b>TN2/1</b>	× 1	–	× 2	max. 3.680 W
<b>TNF2/1</b>	–	× 1	× 2	max. 3.680 W
<b>TNF2</b>	–	× 2	–	max. 3.680 W



RELEVANT STANDARD  
**IEC 60884-1**

RELEVANT STANDARD  
**IEC 60884-2-5**

TÜV MEEI TEST DOCUMENTATION  
**28212737 001**

RELEVANT STANDARD  
**MSZ 9871**



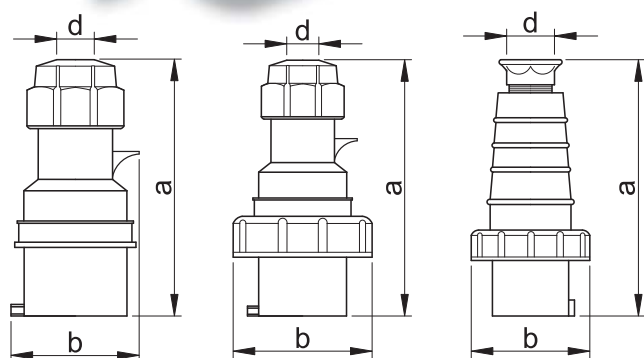
### UČITAJTE ŠIFRU!

- Pogledajte naše novosti
- Budite u tijeku

Naša ponuda se brzo i kontinuirano razvija!  
Katalog prikazuje stanje u listopadu 2017. godine.  
Za aktualne informacije posjetite našu web stranicu!

Industrijski utikači

TRACON	I <sub>n</sub>	U <sub>n</sub>		a (mm)	b (mm)	d (mm)	IP..
TICS-013H	16 A	250 V	2P +	128	59	9-15	IP 44
TICS-014H		400 V	3P +	133	66	9-15	
TICS-015H		400 V	3P + N +	140	76	9-15	
TICS-023H	32 A	250 V	2P +	162	81	10-20	
TICS-024H		400 V	3P +	162	81	10-20	
TICS-025H		400 V	3P + N +	162	90	10-20	
TICS-0132H	16 A	250 V	2P +	128	71.5	9-15	IP 67
TICS-0142H		400 V	3P +	132.5	79.5	9-15	
TICS-0152H		400 V	3P + N +	139.5	87.5	9-15	
TICS-0232H	32 A	250 V	2P +	167	93.5	10-20	
TICS-0242H		400 V	3P +	157	101	10-20	
TICS-0252H		400 V	3P + N +	162	101	10-20	
TICS-033	63 A	250 V	2P +	235	105	16-38	IP 67
TICS-034		400 V	3P +	235	105	16-38	
TICS-035		400 V	3P + N +	235	105	16-38	
TICS-043	125 A	250 V	2P +	290	123	24-48	
TICS-044		400 V	3P +	290	123	24-48	
TICS-045		400 V	3P + N +	290	123	24-48	



Rastavljanje u jednom potezu pomoću odvijača








Ojačana gumena brtva i stezna matica



Precizna obrada, brza montaža



## Industrijski utikač s okretanjem faze i vanjskom uvodnicom

TRACON	I <sub>n</sub>	U <sub>n</sub>		a (mm)	b (mm)	d (mm)	IP..
<b>TICS-015PF</b>	16 A	400 V	3P + N + 	137	70	7-17	IP 44
<b>TICS-025PF</b>	32 A	400 V	3P + N + 	160	83	9-19	
<b>TICS-0152PF</b>	16 A	400 V	3P + N + 	138	88	7-17	IP 67
<b>TICS-0252PF</b>	32 A	400 V	3P + N + 	163	101	9-19	

Na industrijskom utikaču s okretanjem faze dva kontaktna šiljka faznih vodiča mogu se zamijeniti jednim potezom pomoću odvijača, i time postići promjenu smjera vrtnje motora.

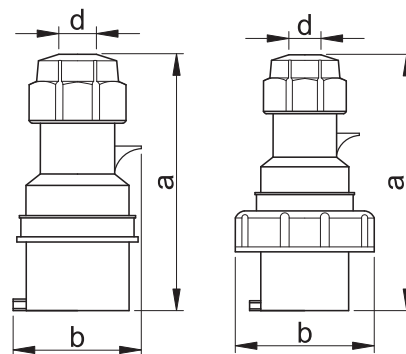


RELEVANT STANDARD  
**EN 60309**

RELEVANT STANDARD  
**EN 60529**

GTIHEA CERTIFICATE NO.  
**LVD03-199**

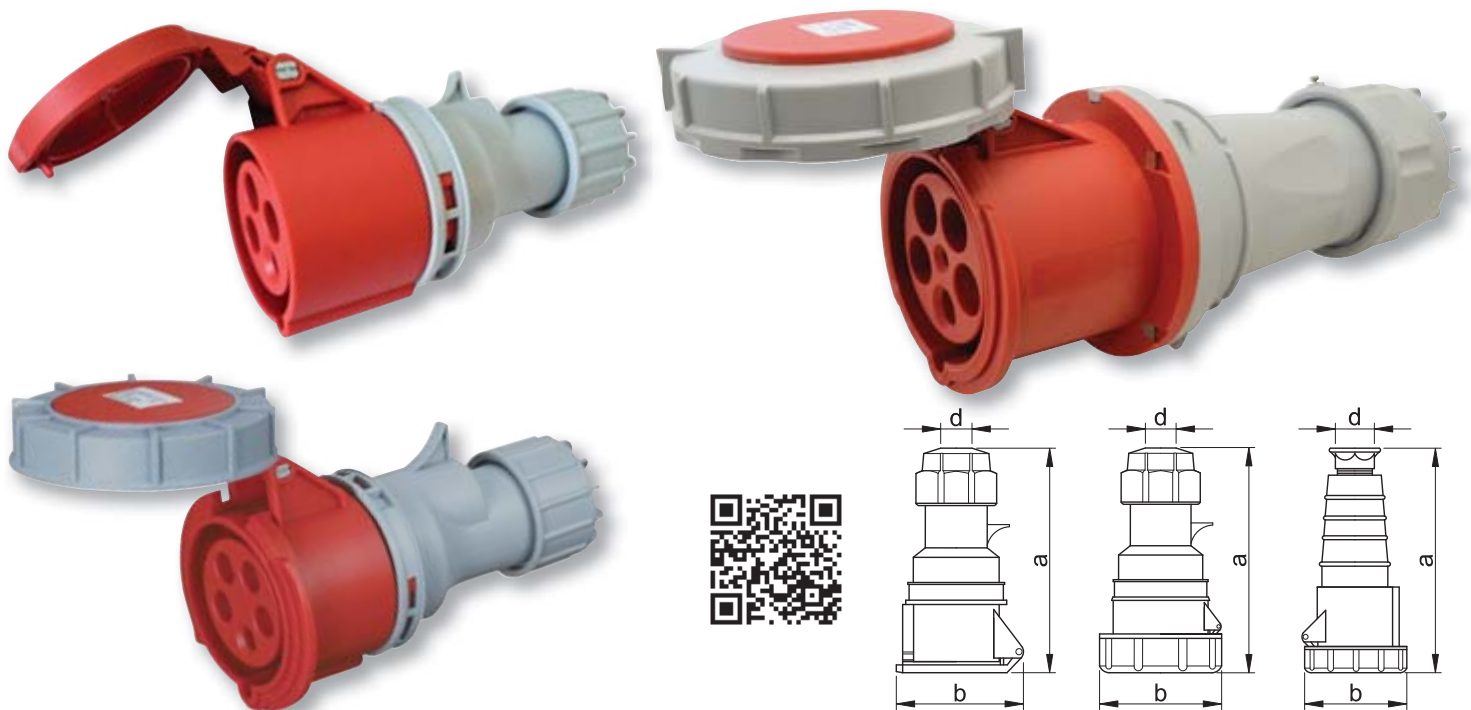
Kontaktni šiljci dvaju faznih vodiča mogu se zamijeniti jednim potezom pomoću odvijača i time promijeniti smjer vrtnje električnog motora.





**Industrijski natikači**

TRACON	I <sub>n</sub>	U <sub>n</sub>		a (mm)	b (mm)	d (mm)	IP..
<b>TICS-213H</b>	16 A	250 V	2P +	136	72	9-15	IP 44
<b>TICS-214H</b>		400 V	3P +	143	77	9-15	
<b>TICS-215H</b>		400 V	3P + N +	150	83	9-15	
<b>TICS-223H</b>	32 A	250 V	2P +	171	89	10-20	
<b>TICS-224H</b>		400 V	3P +	171	89	10-20	
<b>TICS-225H</b>		400 V	3P + N +	176	100	10-20	
<b>TICS-2132H</b>	16 A	250 V	2P +	139	72	9-15	IP 67
<b>TICS-2142H</b>		400 V	3P +	145	77	9-15	
<b>TICS-2152H</b>		400 V	3P + N +	152	84	9-15	
<b>TICS-2232H</b>	32 A	250 V	2P +	173	88	10-20	
<b>TICS-2242H</b>		400 V	3P +	173	88	10-20	
<b>TICS-2252H</b>		400 V	3P + N +	179	99	10-20	
<b>TICS-233</b>	63 A	250 V	2P +	245	110	16-38	IP 67
<b>TICS-234</b>		400 V	3P +	245	110	16-38	
<b>TICS-235</b>		400 V	3P + N +	245	110	16-38	
<b>TICS-243</b>	125 A	250 V	2P +	320	120	24-48	
<b>TICS-244</b>		400 V	3P +	320	120	24-48	
<b>TICS-245</b>		400 V	3P + N +	320	320	24-48	



**Rastavljanje pomoću odvijača u jednom potezu**



**Ojačano brtvilo i stezna matica**



**Precizna obrada, brzo instaliranje**



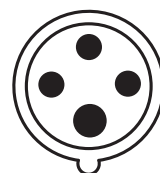
## Konstrukcija

Konstrukcija naprava (oblik i položaj vodilica utikača i priključnica) im osigurava ispravno spajanje i različiti naponi se ne mogu pomiješati. Raspored kontaktnih utikača im je običan (6h).

Priključne naprave zaštitnog stupnja IP 67 otporne su na prašinu i vodu. Zakretanjem poklopca nastaje brtvljenje koje osigurava zaštitni stupanj IP 67.



2P+ ⊕



3P+ ⊕

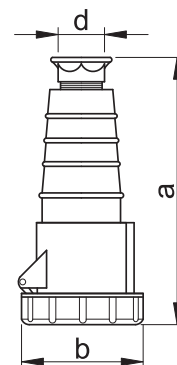
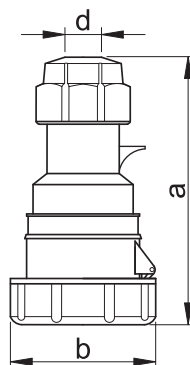
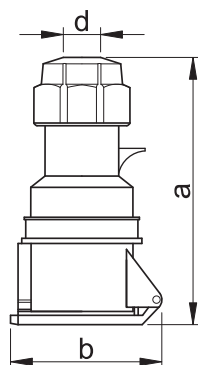


3P+N+ ⊕

RELEVANT STANDARD  
EN 60309

RELEVANT STANDARD  
EN 60529

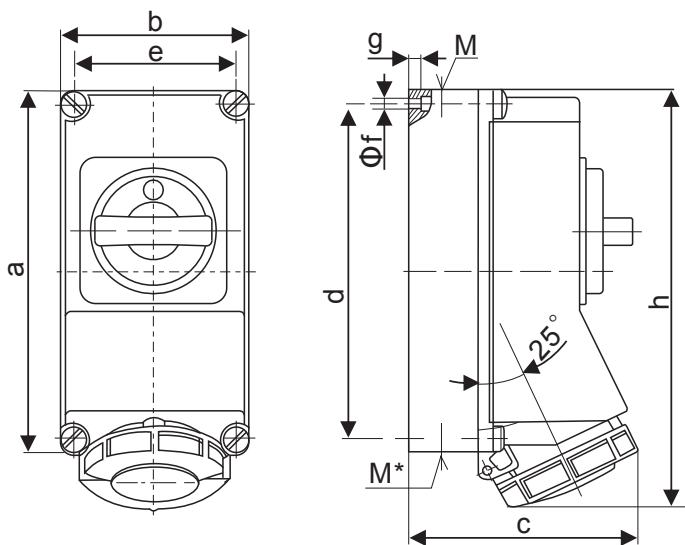
GTIHEA CERTIFICATE NO.  
LVD03-199



## Industrijska utičnica za površinsku montažu sa zabavljenom sklopkom

TRACON	$I_n$	$U_n$		a (mm)	b (mm)	c (mm)	d (mm)	e (mm)	f (mm)	g (mm)	h (mm)	IP..
TICS-1132R	16 A	250 V	2P + ⊕	225	118	144	208	101	6.3	8	252	IP 67
TICS-1152R		400 V	3P + N + ⊕	225	118	147	208	101	6.3	8	259	
TICS-1252R	32 A	400 V	3P + N + ⊕	225	118	153	208	101	6.3	8	274	

U ovu utičnicu industrijski utikač se može sigurno priključivati (u beznaposkom stanju) i u slučaju nepovoljnih vremenskih uvjeta. Sklopka se može uključiti samo dok je utikač priključen, a utikač se može izvući samo dok je sklopka isključena.



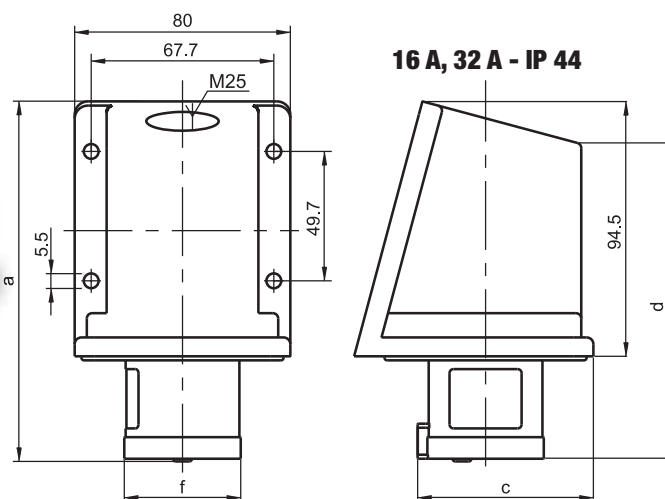
### UČITAJTE ŠIFRU!

- Pogledajte naše novosti
- Budite u tijeku

Naša ponuda se brzo i kontinuirano razvija!  
Katalog prikazuje stanje u listopadu 2017. godine.  
Za aktualne informacije posjetite našu  
web stranicu!

**Industrijski utikači za površinsku montažu**

TRACON	I <sub>n</sub>	U <sub>n</sub>		a (mm)	b (mm)	c (mm)	d (mm)	f (mm)	IP..
<b>TICS-513</b>	16 A	250 V	2P +	134	–	65	117	43	IP 44
<b>TICS-514</b>		400 V	3P +	134	–	69	117	49	
<b>TICS-515</b>		400 V	3P + N +	134	–	73	117	56	
<b>TICS-523</b>	32 A	250 V	2P +	142	–	74	126	57	IP 44
<b>TICS-524</b>		400 V	3P +	142	–	74	126	57	
<b>TICS-525</b>		400 V	3P + N +	142	–	78	126	63	
<b>TICS-533</b>	63 A	250 V	2P +	200	130	–	1×M36x1,5	–	IP 67
<b>TICS-534</b>		400 V	3P +	200	130	–	1×M36x1,5	–	
<b>TICS-535</b>		400 V	3P + N +	200	130	–	1×M36x1,5	–	
<b>TICS-543</b>	125 A	250 V	2P +	300	150	–	1×M48x1,5	–	IP 67
<b>TICS-544</b>		400 V	3P +	300	150	–	1×M48x1,5	–	
<b>TICS-545</b>		400 V	3P + N +	300	150	–	1×M48x1,5	–	

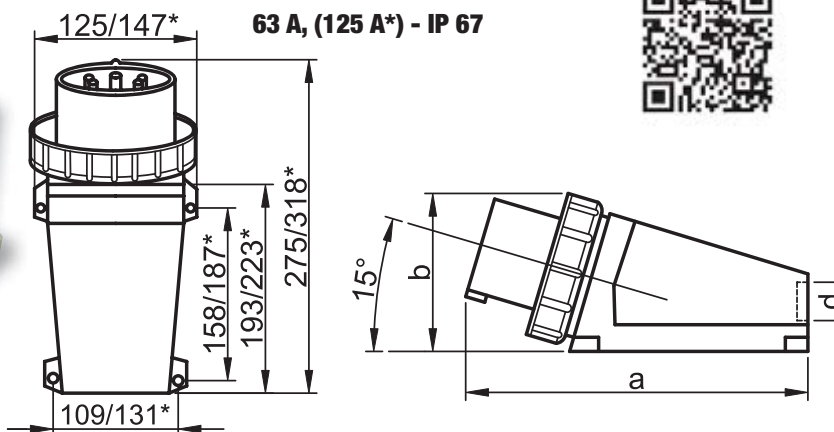


**RELEVANT STANDARD  
EN 60309**

**RELEVANT STANDARD  
EN 60529**

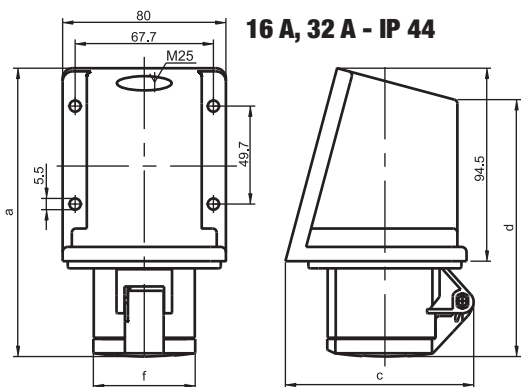
**GTIHEA CERTIFICATE NO.  
LVD03-199**

**GTIHEA CERTIFICATE NO.  
LVD03-200**



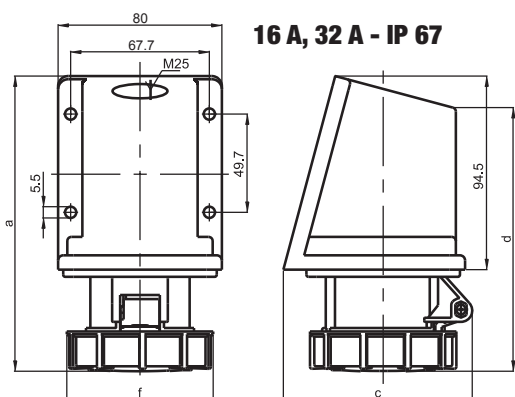
Industrijske priključnice za površinsku montažu

TRACON	I <sub>n</sub>	U <sub>n</sub>		a (mm)	c (mm)	d (mm)	f (mm)	IP..
<b>TICS-113</b>	16 A	250 V	2P +	141	92	126	50	IP 44
<b>TICS-114</b>		400 V	3P +	141	94	126	56	
<b>TICS-115</b>		400 V	3P + N +	141	95	126	63	
<b>TICS-123</b>	32 A	250 V	2P +	152	99	137	65	IP 44
<b>TICS-124</b>		400 V	3P +	152	99	137	65	
<b>TICS-125</b>		400 V	3P + N +	157	107	142	72	
<b>TICS-1132</b>	16 A	250 V	2P +	144	92	129	72	IP 67
<b>TICS-1142</b>		400 V	3P +	144	94	129	79	
<b>TICS-1152</b>		400 V	3P + N +	144	95	129	98	
<b>TICS-1232</b>	32 A	250 V	2P +	154	99	138	93	IP 67
<b>TICS-1242</b>		400 V	3P +	154	99	138	93	
<b>TICS-1252</b>		400 V	3P + N +	160	107	144	101	
<b>TICS-133</b>	63 A	250 V	2P +	200	130	1xM36x1,5	-	IP 67
<b>TICS-134</b>		400 V	3P +	200	130	1xM36x1,5	-	
<b>TICS-135</b>		400 V	3P + N +	200	130	1xM36x1,5	-	
<b>TICS-143</b>	125 A	250 V	2P +	300	150	1xM48x1,5	-	IP 67
<b>TICS-144</b>		400 V	3P +	300	150	1xM48x1,5	-	
<b>TICS-145</b>		400 V	3P + N +	300	150	1xM48x1,5	-	

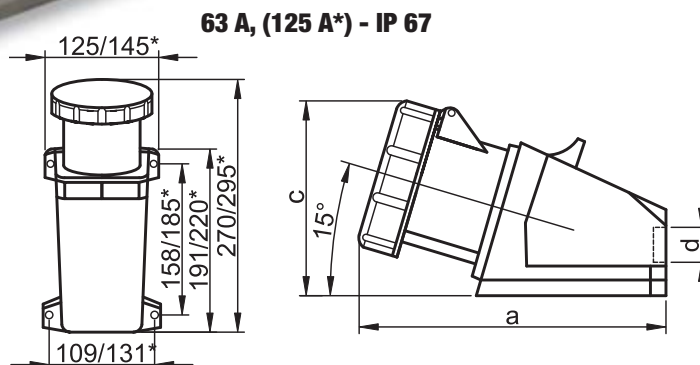


16 A, 32 A - IP 44

RELEVANT STANDARD  
**EN 60309**



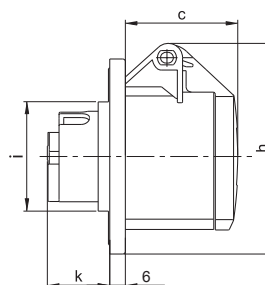
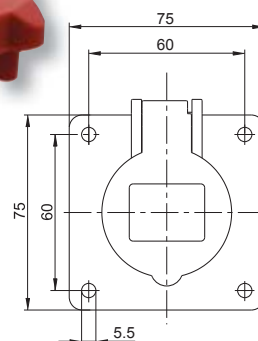
16 A, 32 A - IP 67



63 A, (125 A\*) - IP 67

**Industrijske ravne priključnice za ugradnju**

TRACON	I <sub>n</sub>	U <sub>n</sub>		c (mm)	h (mm)	k (mm)	i (mm)	IP..
<b>TICS-413</b>	16 A	250 V	2P +	43	81	23	42	IP 44
<b>TICS-414</b>		400 V	3P +	43	83	23	48	
<b>TICS-415</b>		400 V	3P + N +	51	84	23	55	
<b>TICS-423</b>	32 A	250 V	2P +	62	89	25	56	
<b>TICS-424</b>		400 V	3P +	62	89	25	56	
<b>TICS-425</b>		400 V	3P + N +	67	100	25	62	

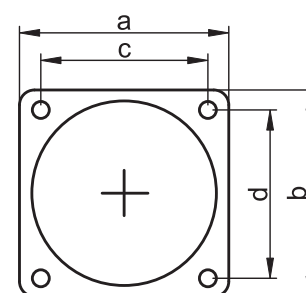
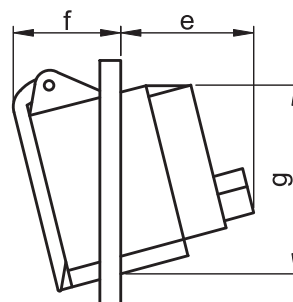


**RELEVANT STANDARD  
EN 60309**

**RELEVANT STANDARD  
EN 60529**

**Industrijske nagnute priključnice za ugradnju**






TRACON	I <sub>n</sub>	U <sub>n</sub>		a (mm)	b (mm)	c (mm)	d (mm)	e (mm)	f (mm)	g (mm)	IP..
<b>TICS-313</b>	16 A	250 V	2P +	62	68	48	48	36	40	60	IP 44
<b>TICS-314</b>		400 V	3P +	76	86	60	60	36	42	65	
<b>TICS-315</b>		400 V	3P + N +	76	86	60	60	36	44	73	
<b>TICS-323</b>	32 A	250 V	2P +	80	96	60	74	42	48	78	
<b>TICS-324</b>		400 V	3P +	80	96	60	74	42	49	75	
<b>TICS-325</b>		400 V	3P + N +	80	96	60	74	42	50	84	

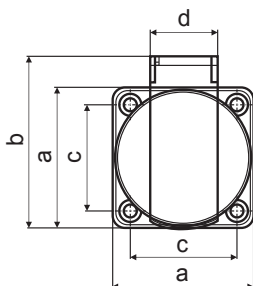
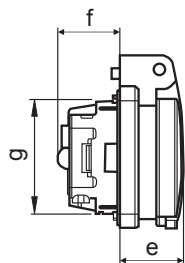


**RELEVANT STANDARD  
EN 60309**

**RELEVANT STANDARD  
EN 60529**

## Priključnica za ugradnju s bočnim i šiljastim zaštitnim kontaktom

TRACON	$I_n$	$U_n$				a (mm)	b (mm)	c (mm)	d (mm)	e (mm)	f (mm)	g (mm)	IP..
				SCHUKO	FRENCH								
<b>TICS-105S</b>	16 A	250 V	2P + 	× 1	–	50	61	38	24	23	25	44	IP44
<b>TICS-105SF</b>	16 A	250 V	2P + 	–	× 1	50	58	38	24	11	32	44	IP44










TICS-105S



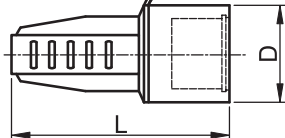
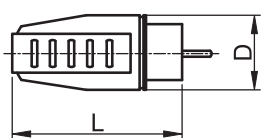
TICS-105SF

## Utikači i natikači s bočnim zaštitnim kontaktom

TRACON	$I_n$	$U_n$					D (mm)	L (mm)	IP..
				SCHUKO	FRENCH				
<b>TICS-012G*</b>	16 A	250 V	2P + 	✓	✓	H07RN-F	43	87	
<b>TICS-212G*</b>	16 A	250 V	2P + 	✓	–	H07RN-F	51	110	IP 44
<b>TICS-212GF</b>	16 A	250 V	2P + 	–	✓	H07RN-F	51	110	

\* Izvedbe s oznakom «G» odgovaraju stupnju zaštite IP 44 i u priključenom stanju.

TÜV MEEI TEST DOCUMENTATION  
28209307









TICS-012G



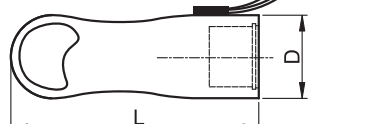
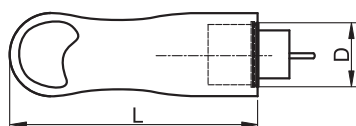
TICS-212G



## Utikači i natikači s bočnim zaštitnim kontaktom, s ušicom

TRACON	$I_n$	$U_n$					D (mm)	L (mm)	IP..
				SCHUKO	FRENCH				
<b>TICS-012GH</b>	16 A	250 V	2P + 	✓	✓	H07RN-F	43	115	
<b>TICS-212GH</b>	16 A	250 V	2P + 	✓	✓	H07RN-F	51	130	IP 44

Izvedbe s oznakom «G» odgovaraju stupnju zaštite IP 44 i u priključenom stanju.



TICS-212GH



TICS-012GH

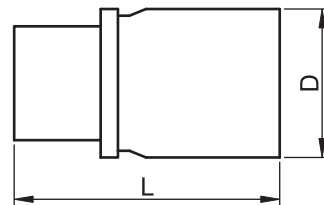
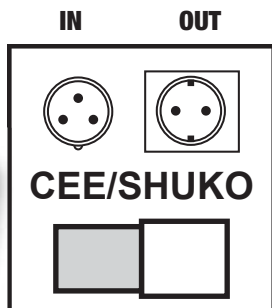
RELEVANT STANDARD  
IEC 60884-1

**Adapteri s bočnim zaštitnim kontaktom**

TRACON	I <sub>n</sub>	U <sub>n</sub>	IN		OUT		D (mm)	L (mm)
			SCHUKO	2P + ⊕	SCHUKO	2P + ⊕		

TICS-A1	16 A	250 V	–	× 1	× 1	–	50	110
TICS-A3	16 A	250 V	× 1	–	–	× 1	73	84

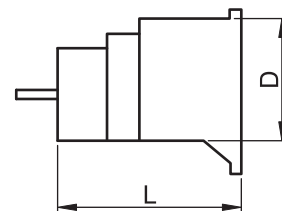
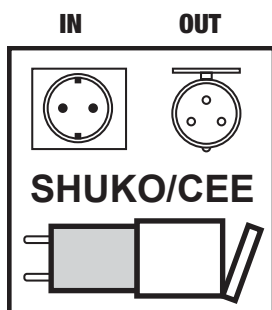
TICS-A1



Piktogrami **G/O**



TICS-A3

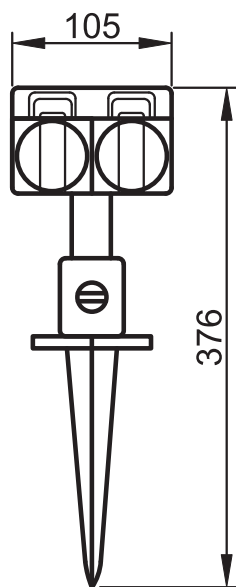


**Vrtna priključnica za zabadanje**



TRACON	I <sub>n</sub>	U <sub>n</sub>	SCHUKO	FRENCH			IP..
--------	----------------	----------------	--------	--------	--	--	------

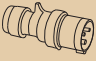
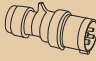
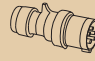
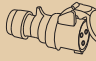
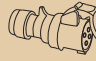


TGS	16 A	250 V	× 2	–	5 m	H07RN-F 3 × G1,5 mm <sup>2</sup>	IP 44
-----	------	-------	-----	---	-----	-------------------------------------	-------

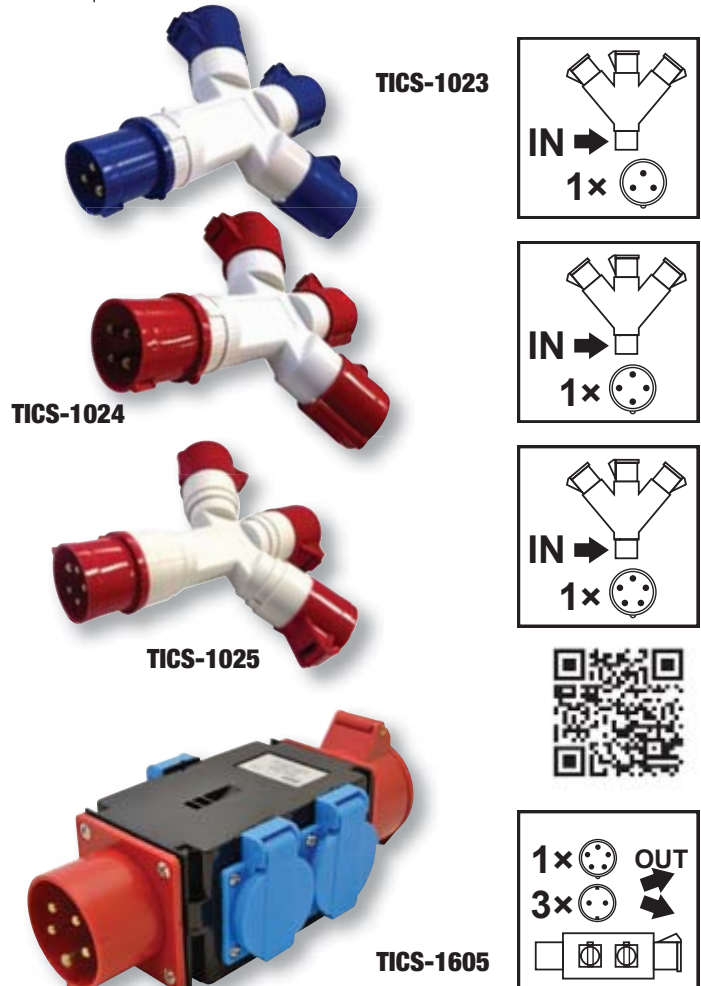
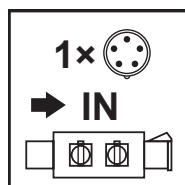
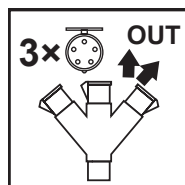
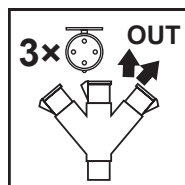
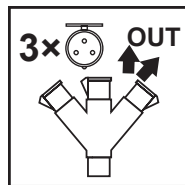
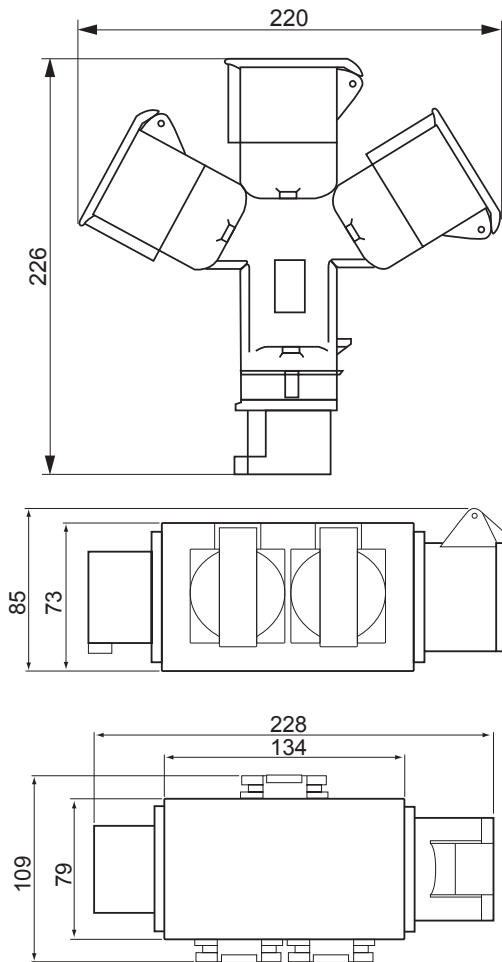


RELEVANT STANDARD  
**IEC 60884-1**







### Industrijski razdjelnici

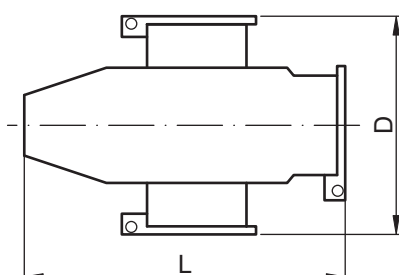
TRACON	I <sub>n</sub>	U <sub>n</sub>	IN			OUT			
									
<b>TICS-1023</b>	16 A	250 V	× 1	–	–	× 3	–	–	–
<b>TICS-1024</b>	16 A	400 V	–	× 1	–	–	× 3	–	–
<b>TICS-1025</b>	16 A	400 V	–	–	× 1	–	–	× 3	–
<b>TICS-1605</b>	16 A	400 V	–	–	× 1	–	–	× 1	× 3



### Trostruki gumeni natikač sa zaštitnim kontaktom

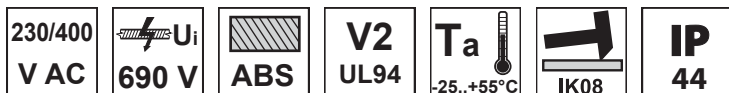
TRACON	I <sub>n</sub>	U <sub>n</sub>					D (mm)	L (mm)	IP..
<b>TICS-A4</b>	16 A	250 V	2P + PE	× 3	–	H07RN-F	115	150	IP 44
<b>TICS-A4F</b>	16 A	250 V	2P + PE	–	× 3	H07RN-F	95	140	

S gumenim prstenom i zaštitnom kapom.





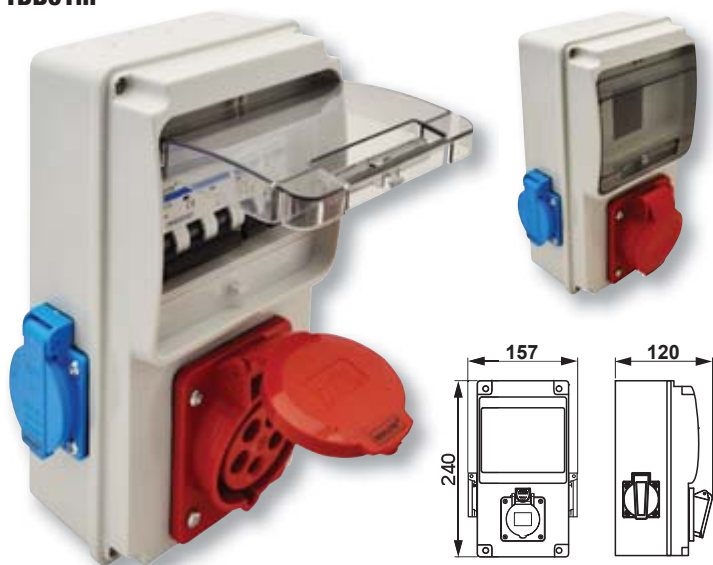
## Industrijske priključne kutije



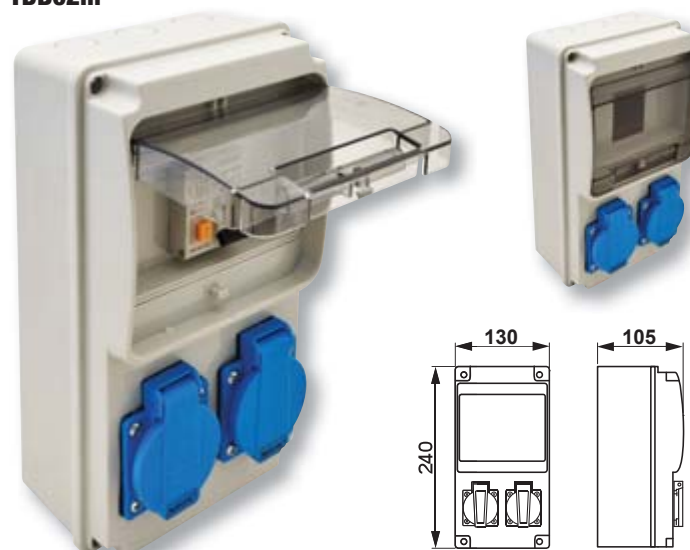
TRACON	$I_n$	$U_n$	MCB	RCCB	3P + N + PE	SCHUKO
<b>TDB01-6M</b>	16 A	400 V	-	-	1x(16A/400V)	2x(16/230V)
<b>TDB01-6MV</b>	16 A	400 V	1x(16A,3P,"C",400V~) 2x(16A,1P,"C",230V~)	-	1x(16A/400V)	2x(16/230V)
<b>TDB02-6M</b>	16 A	250 V	-	-	-	2x(16A/250V)
<b>TDB02-6MV*</b>	16 A	250 V	-	1x(16A,1P,"C",0.03A,230V~)*	-	2x(16A/250V)
<b>TDB03-12M</b>	32 A	400 V	-	-	2x(16A/400V) 1x(32A/400V)	4x(16/250V)
<b>TDB03-12MV</b>	32 A	400 V	1x(32A,3P,"C",400V~) 1x(16A,3P,"C",230V~) 2x(16A,1P,"C",230V~)	1x(63A,4P,0.03A,400V~)	2x(16A/400V) 1x(32A/400V)	4x(16/250V)
<b>TDB04-11M</b>	16 A	400 V	-	-	1x(16A/400V)	2x(16A/250V)
<b>TDB04-11MV</b>	16 A	400 V	1x(16A,3P,"C",400V~) 2x(16A,1P,"C",230V~)	1x(25A,4P,0.03A,400V~)	1x(16A/400V)	2x(16A/250V)

\* Proizvod je opremljen zaštitnom strujnom sklopkom u kombinaciji s automatskim osiguračem.

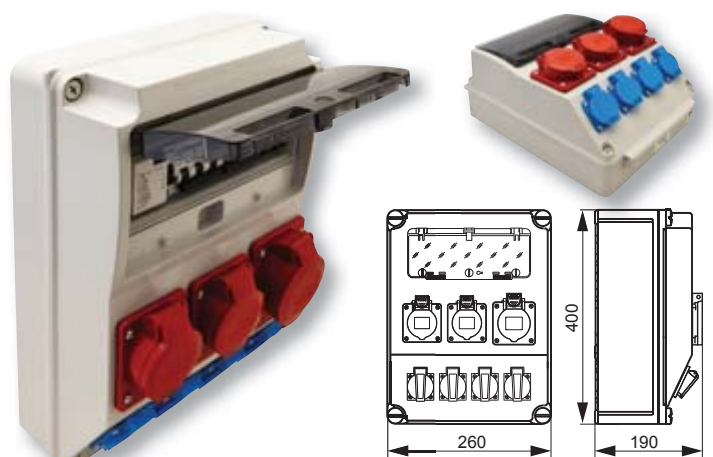
**TDB01...**



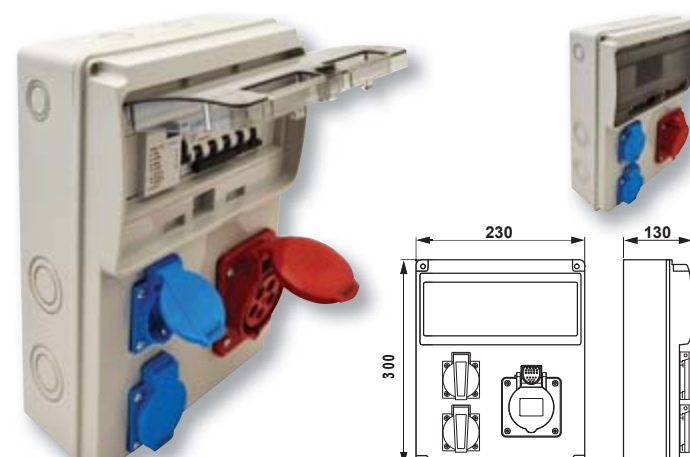
**TDB02...**



**TDB03...**



**TDB04...**



# Industrijske priključne kutije

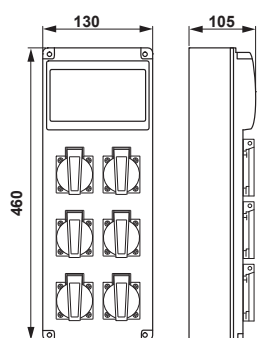
230/400 V AC	U; 690 V	ABS	V2 UL94	Ta -25...+55°C	IK08	IP 44
-----------------	-------------	-----	------------	-------------------	------	----------

Piktogrami **G/O**

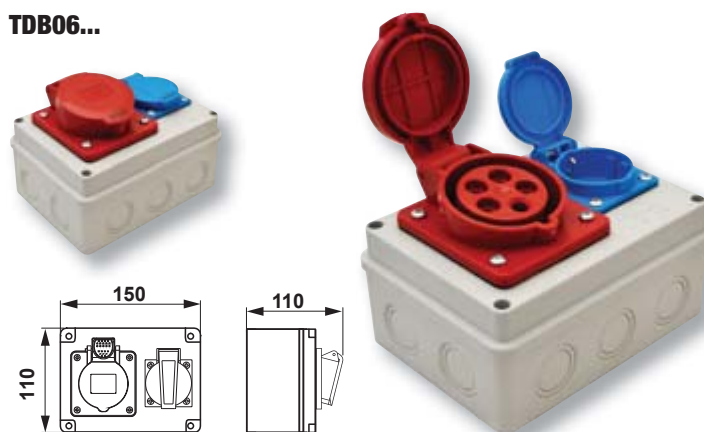
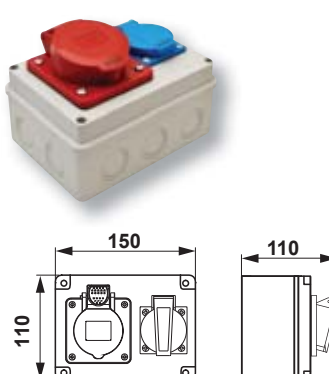


TRACON	In	Un	MCB	RCCB	3P + N + PE	SCHUKO
<b>TDB05-6M</b>	16 A	250 V	-	-	-	6×(16A/250V)
<b>TDB05-6MV</b>	16 A	250 V	3× (16A,1P,"C",230V~)	1× (25A,2P,0.03A,230V~)	-	6×(16A/250V)
<b>TDB06-0M</b>	16 A	400 V	-	-	1× (16A/400V)	1×(16A/250V)
<b>TDB07-0M</b>	16 A	250 V	-	-	-	2×(16A/250V)
<b>TDB08-0M</b>	32 A	400 V	-	-	1× (16A/400V) 1× (32A/400V)	4×(16A/250V)

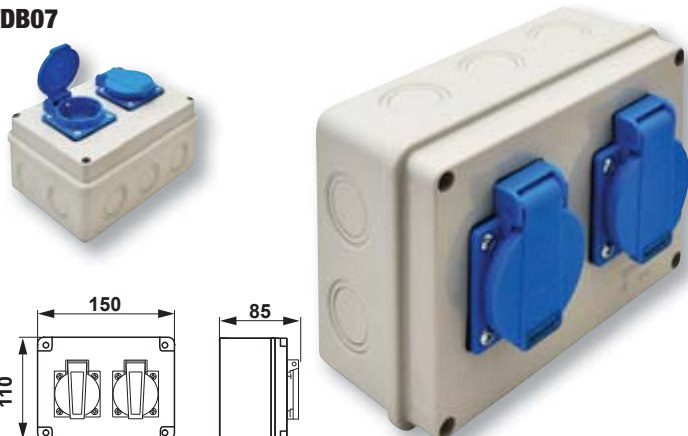
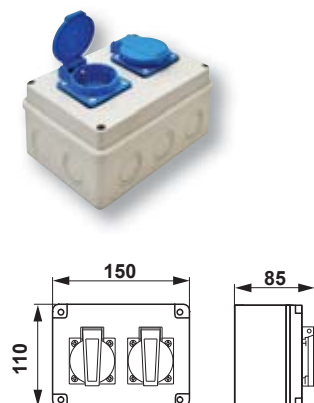
## TDB05...



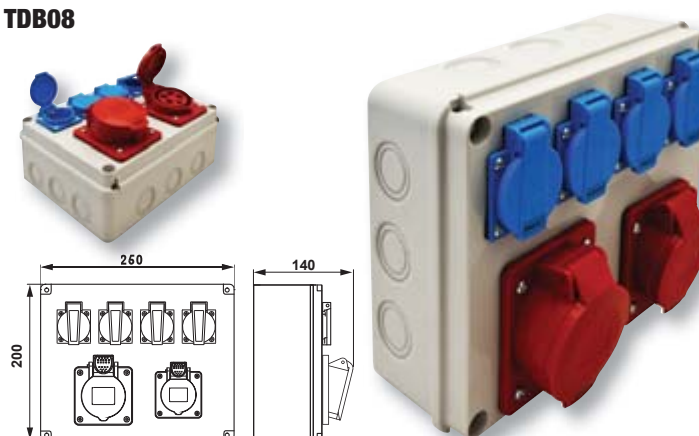
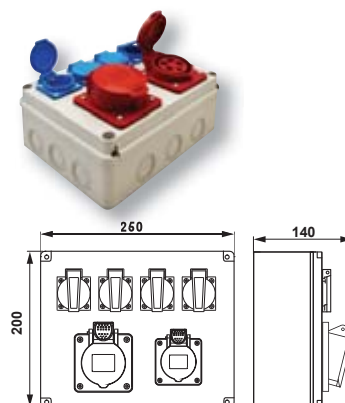
## TDB06...



## TDB07



## TDB08



## TDB-ALLV

Stalak za industrijske priključne kutije



## TDB-CABLE...

Priključni kabeli (H07RN-F)



TRACON	In	Un	L	
<b>TDB-CABLE3P16</b>	16 A	250 V	5 m	3 × G2,5 mm <sup>2</sup>
<b>TDB-CABLE5P16</b>	16 A	400 V	5 m	5 × G2,5 mm <sup>2</sup>
<b>TDB-CABLE5P32</b>	32 A	400 V	5 m	5 × G4 mm <sup>2</sup>

**Prazne industrijske priključne kutije**

230/400 V AC
 U<sub>i</sub> 690 V
 ABS
V2 UL94
T<sub>a</sub> -25...+55°C
IP 55
IK 08

**Piktogrami** **G/O**



TDB351710



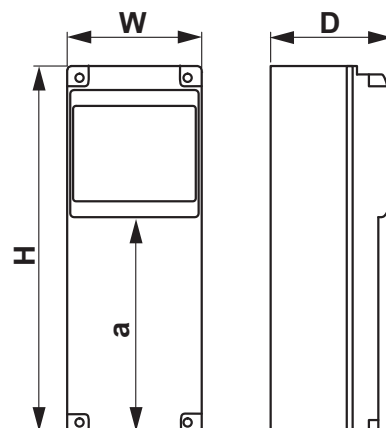
TDB302210

TRACON			H (mm)	W (mm)	D (mm)	a (mm)
TDB231377	6 × Ø22 mm (PG-16)	× 6	230	130	105	100
TDB351377	6 × Ø22 mm (PG-16)	× 6	350	130	105	220
TDB351710	6 × Ø28,5 mm (PG-21)	× 6	360	180	110	227
TDB302210	6 × Ø22/28,5 mm (PG-16/PG-21) + 4 × Ø28,5/42 mm (PG-21/MG-40)	× 11	300	230	115	151
TDB461377	6 × Ø22 mm (PG-16)	× 6	460	130	105	330



RELEVANT STANDARD  
**EN 60309**

RELEVANT STANDARD  
**EN 60529**



**Prazne industrijske priključne kutije**

230/400 V AC
 U<sub>i</sub> 690 V
 ABS
V2 UL94
T<sub>a</sub> -25...+55°C
IP 65
IK 08

**Piktogrami** **G/O**



TDB683315

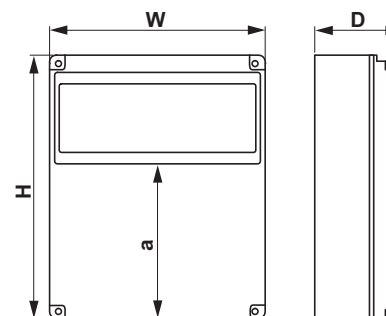


TDB503315



TDB362613

TRACON			H (mm)	W (mm)	D (mm)	a (mm)
TDB362613	4×MG20/25	12	400	260	150	200
TDB503315	8×MG20/25, 10×MG32/40, 2×MG40/50	16	506	330	150	255
TDB683315	10×MG20/25, 12×MG32/40, 2×MG40/50	32	685	330	150	270



## Pričvršćivač

TRACON



TICS-RE230

Schuko/French

TICS-RE400

CEE



TICS-RE230



TICS-RE400



## Kabel rola, plava



TRACON

W  
(mm)L  
(mm)H  
(mm)

KT01

165

350

65



## Kabel rola, plava



TRACON

W  
(mm)L  
(mm)H  
(mm)

KT02

115

435

5



## Vodootporna kutija



TRACON

W  
(mm)L  
(mm)H  
(mm)

Ø mm

VD

90

210

90

6,5-11

