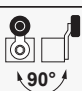
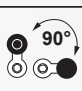


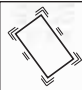
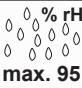
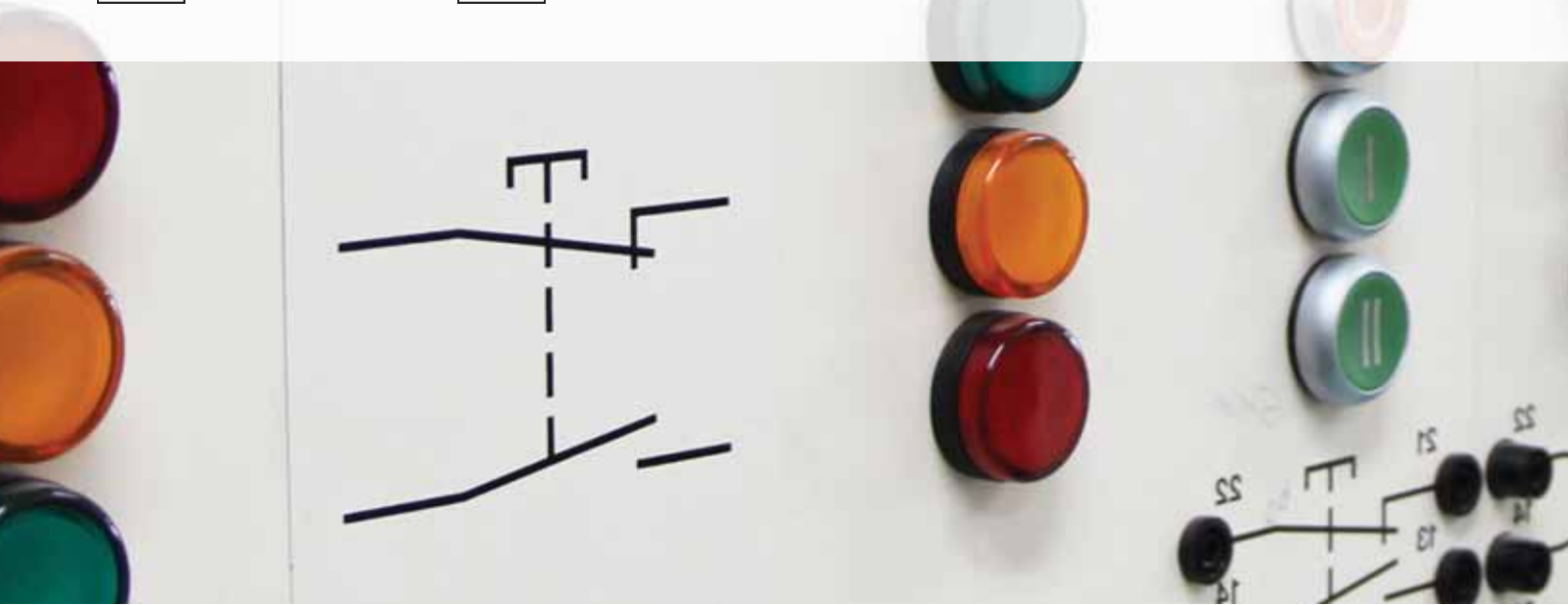


## Pittogrammi delle testate delle tabelle

<b>U<sub>m</sub></b> Tensione nominale di impiego	<b>P<sub>n</sub></b> Potenza nominale	 Potenza nominale	 Commenti, integrazioni
<b>U<sub>pr</sub></b> Tensione primaria	<b>U<sub>sec</sub></b> Tensione secondaria	<b>I<sub>sec</sub></b> Corrente secondaria	<b>P<sub>sec</sub></b> Potenza secondaria
 Due posizioni	 Tre posizioni	 Posizione di estrazione chiave (sinistra)	 Posizione di estrazione chiave (destra o sinistra)
 Posizione di estrazione chiave (in mezzo)	 Posizione di estrazione chiave	 Sbloccaggio: con rotazione	 Sbloccaggio: con linguetta
 Dati elettrici dei contatti	 Unità di luci	 Dimensione	 Tipo dell'attacco
 Coppia di serraggio	 Filettatura	 Morsetti ad innesto rapido	 Pressacavo
 Tipo base	 Con custodia IP44	<b>IP..</b> Protezione	 Colore
 Massa			

## Pittogrammi dei dati tecnici

<b>230/400 V AC</b> Tensione nominale (V)	<b>U<sub>m</sub></b> max. 400 V Tensione nominale di impiego	<b>U<sub>i</sub></b> 660 V Tensione nominale di isolamento	<b>U<sub>imp</sub></b> 6 kV Tensione nominale di tenuta
<b>I<sub>e</sub></b> (AC 1, 230 V) 15 A Corrente nominale di esercizio	50/60 Hz Frequenza nominale	10 A gG fusibile di back-up consigliato	(mm <sup>2</sup> ) 0,5-2,5 Cavi connettabili
 Le teste operatrici possono essere ruotate a 90°!	 Le teste operatrici e il braccio possono essere ruotati a 90°!	<b>F<sub>on</sub></b> max. 20 N Forza di accensione:	<b>F<sub>off</sub></b> max. 15 N Forza di spegnimento:
 Durata meccanica x10 <sup>6</sup>	<b>E</b> +120 °C Categoria di resistenza termica:	 Grado di protezione I	ON-OFF-ON... sc/h x3.600 Frequenza di commutazione (cicli/ore)
<b>IP 42</b> Protezione incorporata (dal lato frontale)	<b>IP 20</b> Grado di protezione connettori (base)	<b>IP 55</b> Protezione	 Resistenza alle vibrazioni
 umidità relativa max. 95	<b>T<sub>a</sub></b> -25...+55 °C Temperatura ambiente		





**Finecorsa LS15 2**



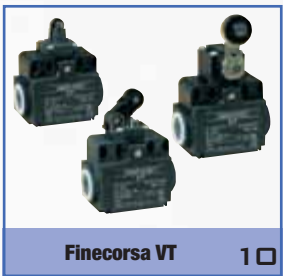
**Finecorsa LS7 4**



**Finecorsa LSME 6**



**Finecorsa VP 8**



**Finecorsa VT 10**



**Finecorsa VM 11**



**Finecorsa KW (microinterruttori) 12**



**Custodie 14**



**Pulsanti semplici 15**



**Pulsanti sporgenti 15**



**Pulsanti con protezione di gomma 15**



**Pulsanti con simbolo 16**



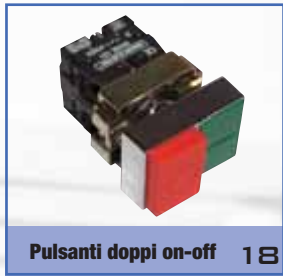
**Pulsanti con luce di segnale (Ba9s) 16**



**Pulsanti a fungo 17**



**Pulsanti di emergenza a fungo con chiave 17**



**Pulsanti doppi on-off 18**



**Lampade di segnalazione (Ba9s) 19**



**Connessioni a braccio 20**



**Selettore a chiave 21**



**Selettori con lampade di segnalazione (Ba9s) 21**



**Pulsanti 22**



**Interruttori a pulsante 22**



**Lampade di segnalazione (Ba9s) 23**



**Lampadine a LED di segnalazione 24**



**Elementi di contatto 24**



**Anelli di riduzione 24**



**Interruttori di sicurezza a relè 25**



**Pulsante della famiglia di prodotti NYG2 26**



**Testa unità 27**



**Unità di luci (LED) 28**



**Contatto unità 28**



**Lampade a LED di segnalazione 30**



**Interruttori per dispositivi TES 32**



**Trasformatori sezionatori monofase piccoli TVTR 36**

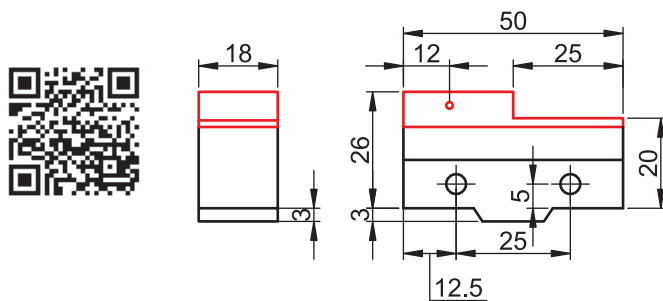


**Trasformatori di isolamento monofase TVTRB 38**



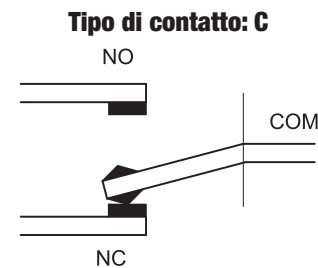
**Finecorsa LS15, versione con braccio a molla**

<b>I<sub>e</sub></b> (AC 1, 230 V) <b>15 A</b>	<b>I<sub>e</sub></b> (AC 15, 230 V) <b>2 A</b>	<b>I<sub>e</sub></b> (DC 12, 250 V) <b>0,25 A</b>	<b>U<sub>i</sub></b> <b>250 V</b>	<b>[mm<sup>2</sup>]</b> <b>0,5-1,5</b>	<b>×10<sup>6</sup></b>	<b>ON-OFF-ON...</b> <b>sc/h</b> <b>×1.800</b>	<b>T<sub>a</sub></b> <b>-25...+55°C</b>	<b>IP</b> <b>00</b>
---------------------------------------------------	---------------------------------------------------	------------------------------------------------------	--------------------------------------	-------------------------------------------	------------------------	-----------------------------------------------------	--------------------------------------------	------------------------



**RELEVANT STANDARD**  
**EN 60947-5-1**

**TÜV MEEI TEST DOCUMENTATION**  
**V-12035**



**TRACON LS15GM-B**  
**Versione con braccio a molla**

**Distanza operativa (mm)**

**TRACON LS15GW-B**  
**Versione con braccio a molla**

**Distanza operativa (mm)**

**TRACON LS15GW21-B**  
**Versione con braccio a molla**

**Distanza operativa (mm)**

**TRACON LS15HW24-B**  
**Versione con braccio a molla**

**Distanza operativa (mm)**

**TRACON LS15GW22-B**  
**Versione a maniglia con rotella**

**Distanza operativa (mm)**

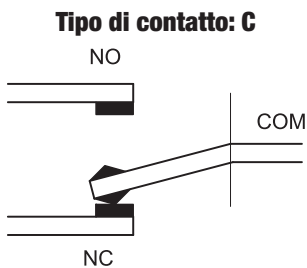
**TRACON LS15GW2-B**  
**Versione a maniglia con rotella**

**Distanza operativa (mm)**



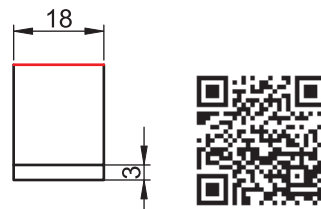
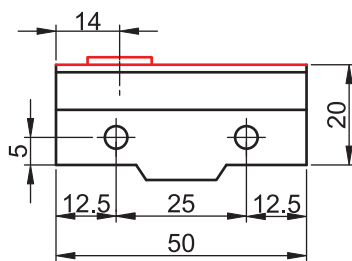
# Fincorsa LS15, versione con respingente

<b>I<sub>e</sub></b> (AC 1, 230 V) <b>15 A</b>	<b>I<sub>e</sub></b> (AC 15, 230 V) <b>2 A</b>	<b>I<sub>e</sub></b> (DC 12, 250 V) <b>0,25 A</b>	<b>U<sub>i</sub></b> <b>250 V</b>	<b>[mm<sup>2</sup>]</b> <b>0,5-1,5</b>	<b>×10<sup>6</sup></b>	<b>ON-OFF-ON...</b> <b>sc/h</b> <b>×1.800</b>	<b>T<sub>a</sub></b> <b>-25..+55°C</b>	<b>IP</b> <b>00</b>
---------------------------------------------------	---------------------------------------------------	------------------------------------------------------	--------------------------------------	-------------------------------------------	------------------------	-----------------------------------------------------	-------------------------------------------	------------------------



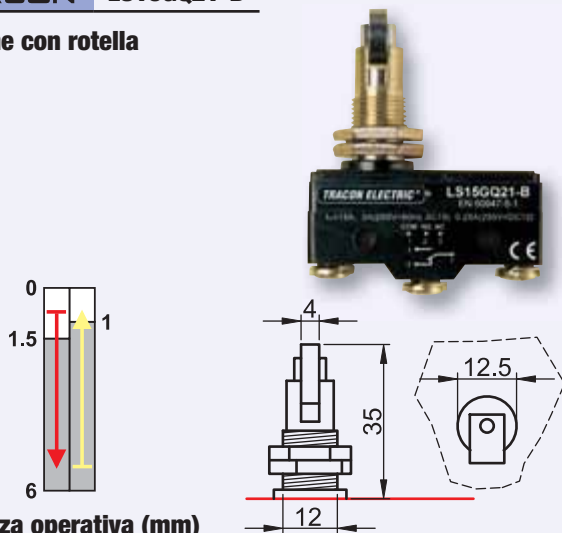
**RELEVANT STANDARD**  
**EN 60947-5-1**

**TÜV MEEI TEST DOCUMENTATION**  
**V-12035**



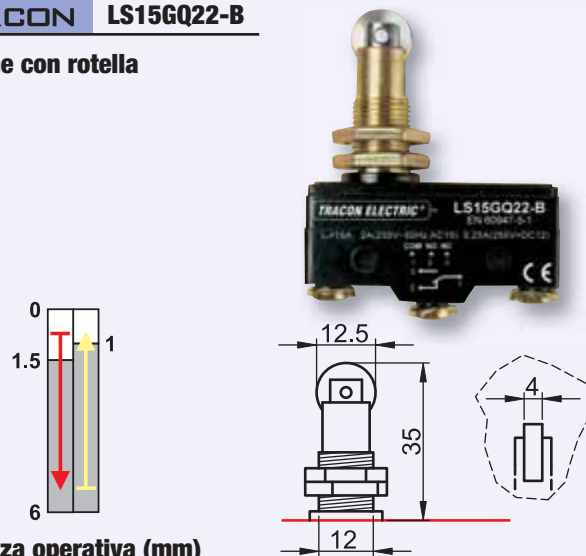
## TRACON LS15GQ21-B

Versione con rotella



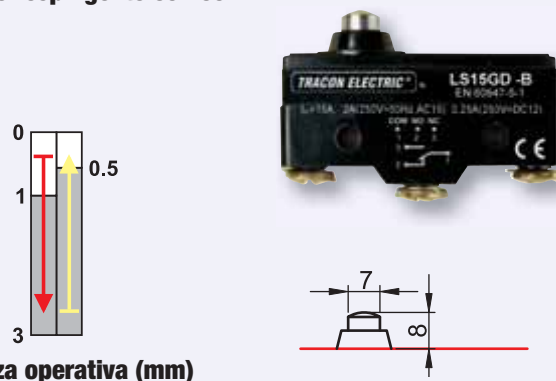
## TRACON LS15GQ22-B

Versione con rotella



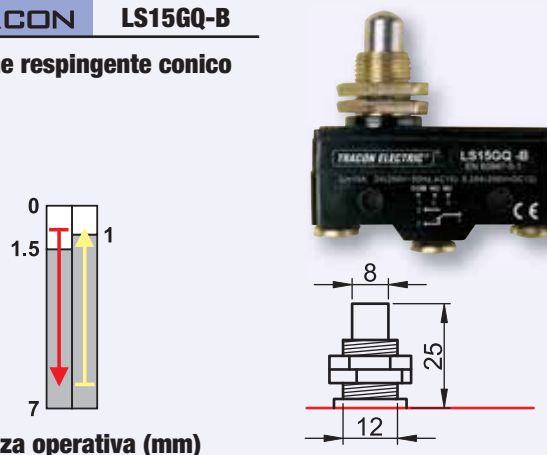
## TRACON LS15GD-B

Versione respingente conico



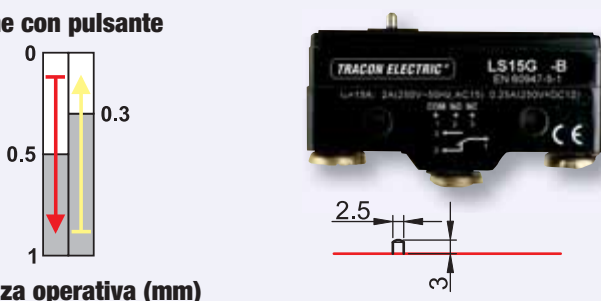
## TRACON LS15GQ-B

Versione respingente conico



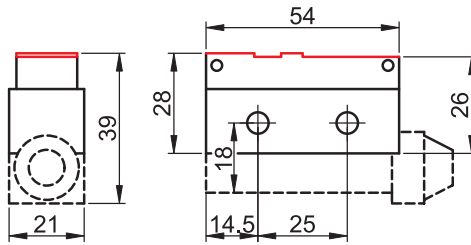
## TRACON LS15G-B

Versione con pulsante



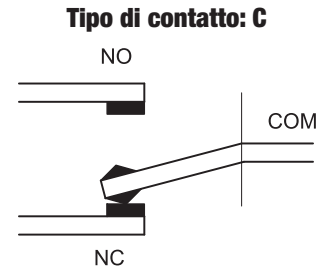
**Finecorsa LS7, versione con braccio a molla**

<b>I<sub>e</sub></b> (AC 1, 230 V) <b>10 A</b>	<b>I<sub>e</sub></b> (AC 15, 230 V) <b>2 A</b>	<b>I<sub>e</sub></b> (DC 12, 230 V) <b>0,25 A</b>	<b>U<sub>i</sub></b> <b>250 V</b>	<b>[mm<sup>2</sup>]</b> <b>0,5-1,5</b>	<b>×10<sup>6</sup></b>	<b>ON-OFF-ON...</b> <b>sc/h</b> <b>×1.800</b>	<b>T<sub>a</sub></b> <b>-25...+55°C</b>	<b>IP</b> <b>40</b>
---------------------------------------------------	---------------------------------------------------	------------------------------------------------------	--------------------------------------	-------------------------------------------	------------------------	-----------------------------------------------------	--------------------------------------------	------------------------

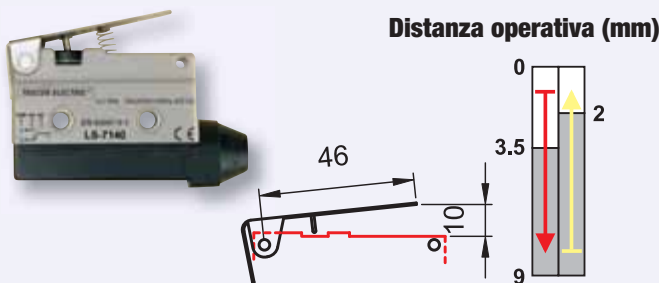


**RELEVANT STANDARD**  
**EN 60947-5-1**

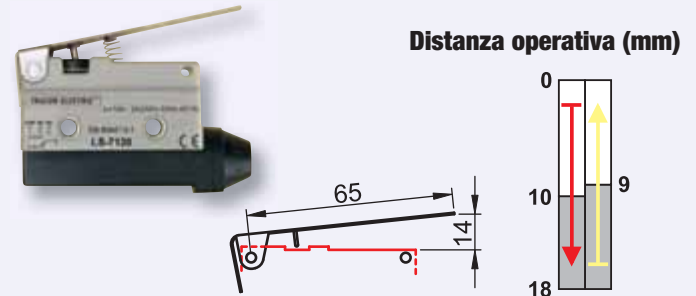
**TÜV MEEI TEST DOCUMENTATION**  
**V-12036**



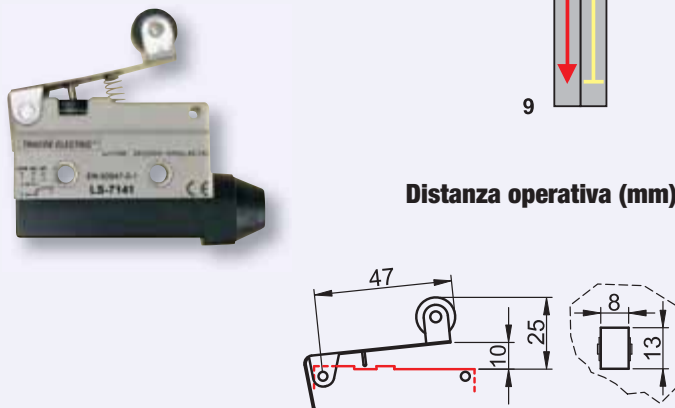
**TRACON LS7140**  
**Versione con braccio a molla**



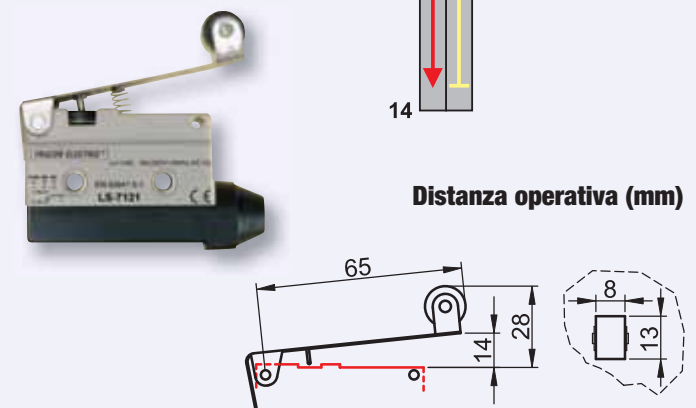
**TRACON LS7120**  
**Versione con braccio a molla**



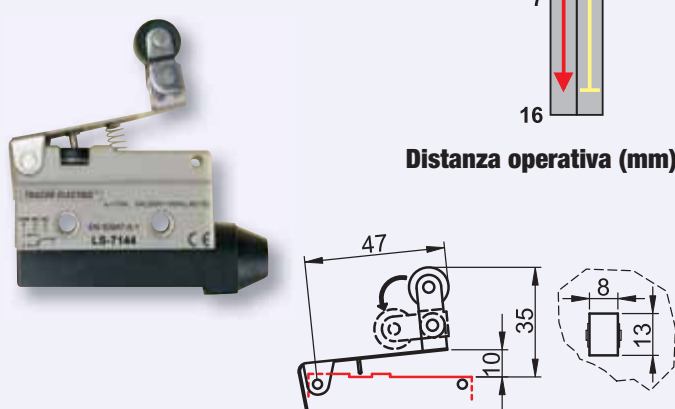
**TRACON LS7141**  
**Versione a braccio a molla e rotella**



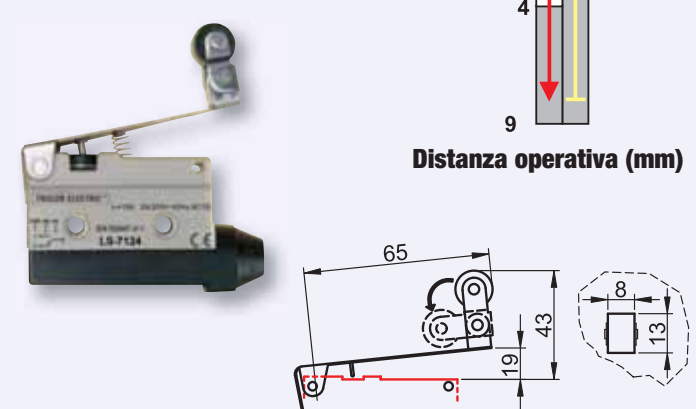
**TRACON LS7121**  
**Versione a braccio a molla e rotella**



**TRACON LS7144**  
**Versione a braccio a molla e rotella snodata**

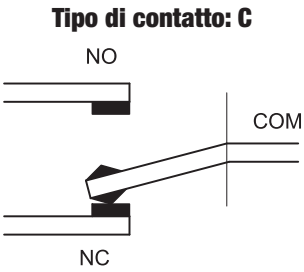


**TRACON LS7124**  
**Versione a braccio a molla e rotella snodata**



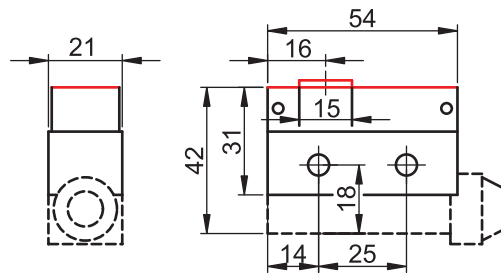
# Finecorsa LS7, versione respingente conico

<b>I<sub>e</sub></b> (AC 1, 230 V) <b>10 A</b>	<b>I<sub>e</sub></b> (AC 15, 230 V) <b>2 A</b>	<b>I<sub>e</sub></b> (DC 12, 250 V) <b>0,25 A</b>	<b>U<sub>i</sub></b> <b>250 V</b>	<b>[mm<sup>2</sup>]</b> <b>0,5-1,5</b>	<b>×10<sup>6</sup></b>	<b>ON-OFF-ON... sc/h</b> <b>×1.800</b>	<b>T<sub>a</sub></b> <b>-25..+55°C</b>	<b>IP</b> <b>40</b>
---------------------------------------------------	---------------------------------------------------	------------------------------------------------------	--------------------------------------	-------------------------------------------	------------------------	-----------------------------------------------	-------------------------------------------	------------------------



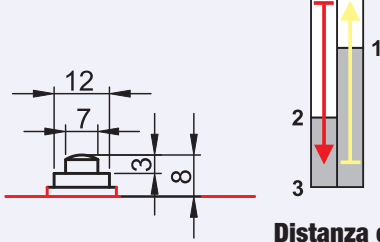
**RELEVANT STANDARD**  
**EN 60947-5-1**

**TÜV MEEI TEST DOCUMENTATION**  
**V-12036**



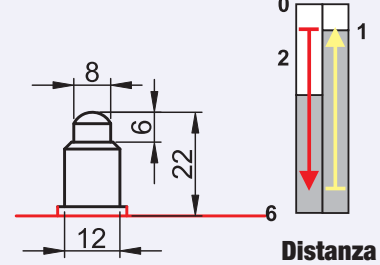
## TRACON LS7100

**Versione a pulsante**



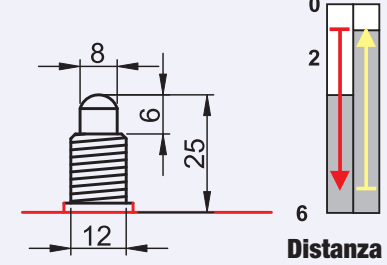
## TRACON LS7110

**Versione a pulsante**



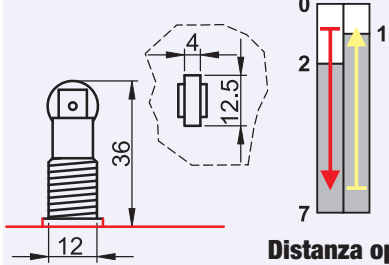
## TRACON LS7310

**Versione a pulsante**



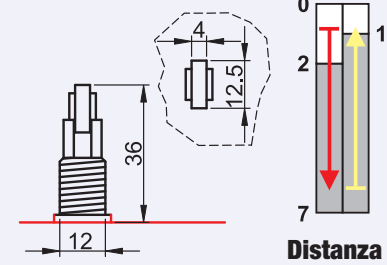
## TRACON LS7311

**Versione a rotella**



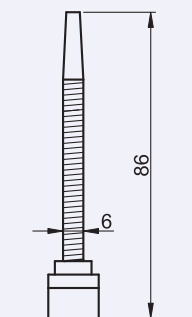
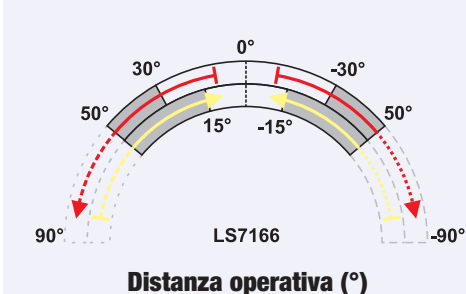
## TRACON LS7312

**Versione a rotella**



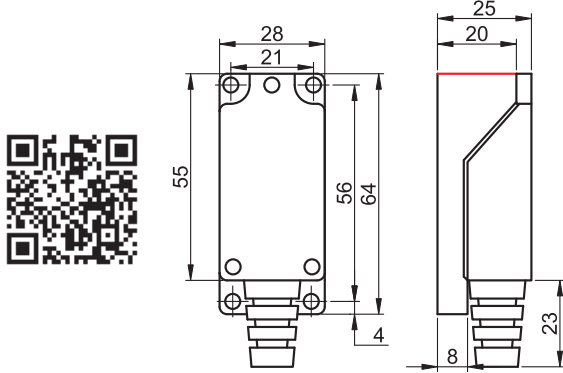
## TRACON LS7166

**Versione con bastone a molla**



**Finecorsa LSME**

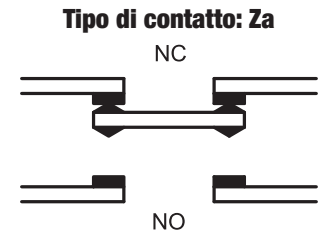
<b>I<sub>e</sub></b> (AC 1, 230 V) <b>5 A</b>	<b>I<sub>e</sub></b> (AC 15, 230 V) <b>2 A</b>	<b>I<sub>e</sub></b> (DC 12, 115V) <b>0,4 A</b>	<b>U<sub>i</sub></b> <b>250 V</b>	<b>[mm<sup>2</sup>]</b> <b>0,5-1,5</b>	<b>×10<sup>6</sup></b>	<b>ON-OFF-ON...</b> <b>sc/h</b> <b>×1.800</b>	<b>T<sub>a</sub></b> <b>-25...+55°C</b>	<b>IP</b> <b>54</b>
--------------------------------------------------	---------------------------------------------------	----------------------------------------------------	--------------------------------------	-------------------------------------------	------------------------	-----------------------------------------------------	--------------------------------------------	------------------------



**RELEVANT STANDARD  
EN 60947-1**

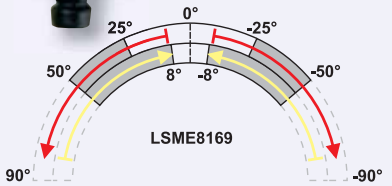
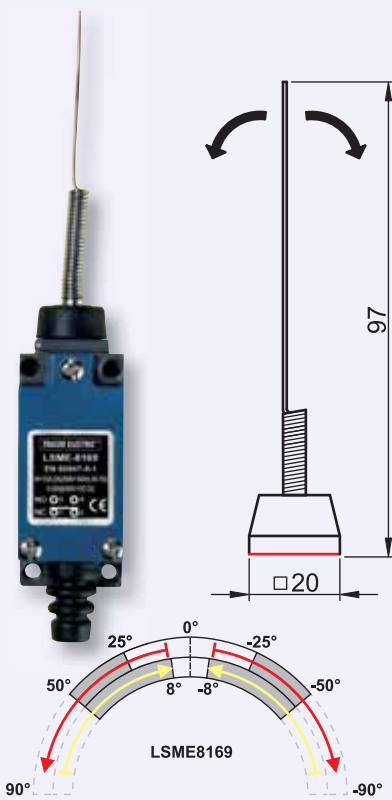
**RELEVANT STANDARD  
EN 60947-5-1**

**TÜV MEEI TEST DOCUMENTATION  
V-12037**



**TRACON LSME8169**

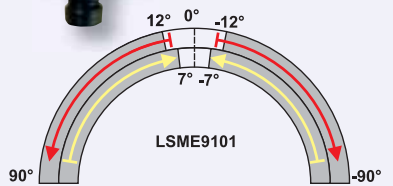
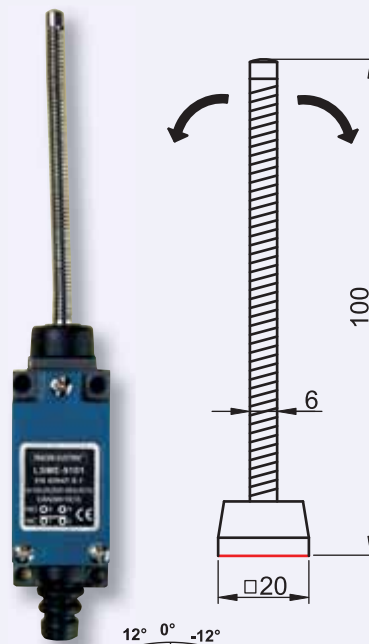
**Versione con bastone a molla**



**Distanza operativa (°)**

**TRACON LSME9101**

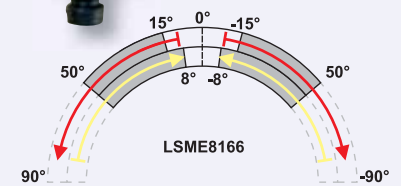
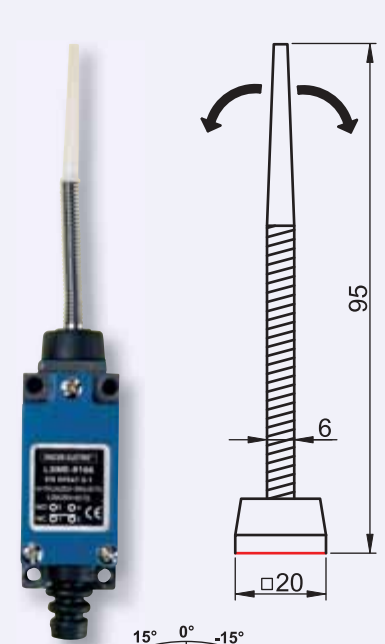
**Versione con bastone a molla**



**Distanza operativa (°)**

**TRACON LSME8166**

**Versione con bastone a molla**



**Distanza operativa (°)**



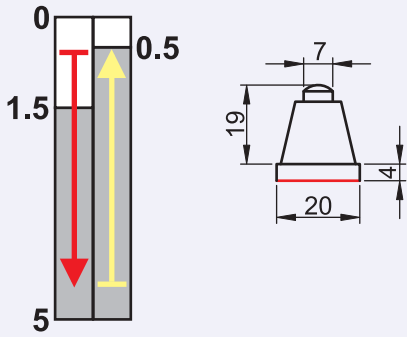
**Key to electricity**

**TRACON ELECTRIC®**

**Tracon Key to electricity**

**TRACON LSME8111**

**Versione con respingente conico**

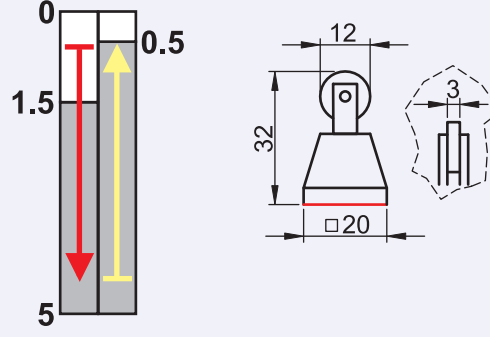


**Distanza operativa (mm)**



**TRACON LSME8112**

**Versione con respingente a rotella**

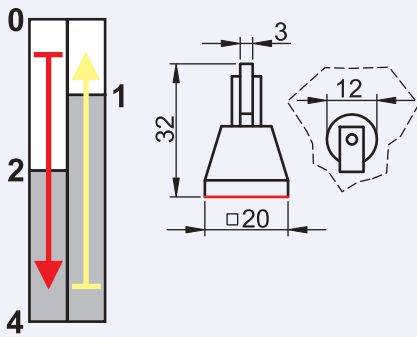


**Distanza operativa (mm)**



**TRACON LSME8122**

**Versione con rotella**

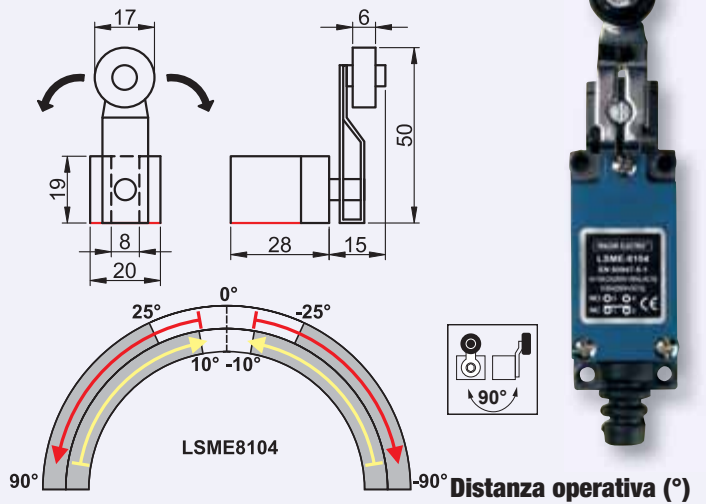


**Distanza operativa (mm)**



**TRACON LSME8104**

**Versione con braccio torsione**

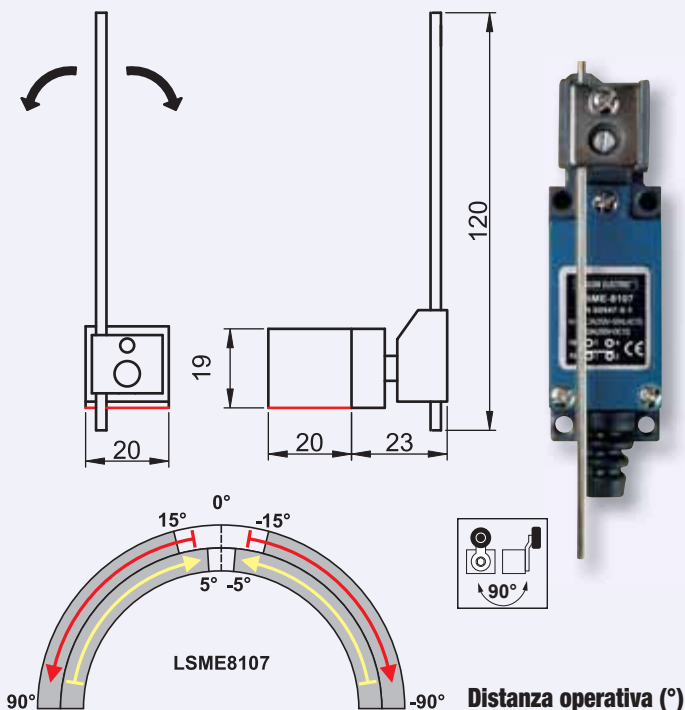


**Distanza operativa (°)**



**TRACON LSME8107**

**Versione con braccio torsione e bastone**

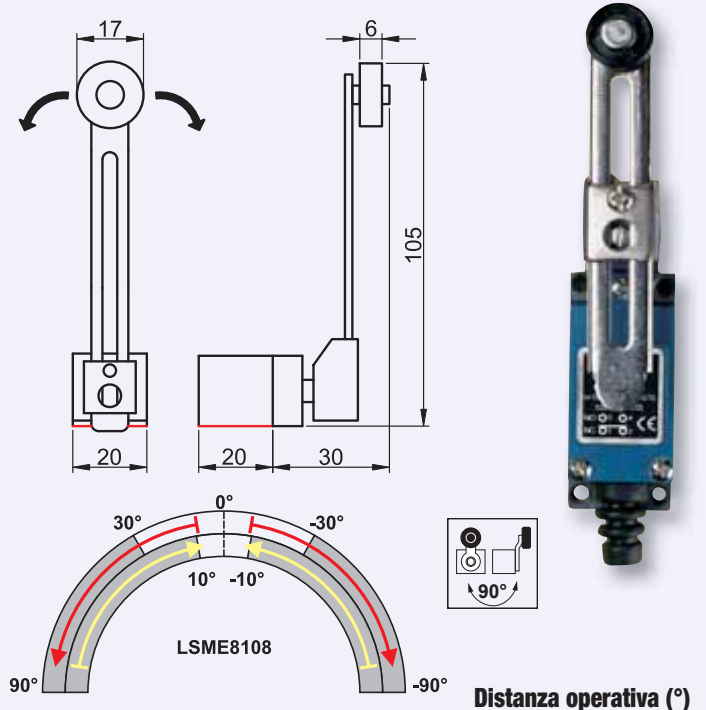


**Distanza operativa (°)**



**TRACON LSME8108**

**Versione con braccio e rotella regolabile**



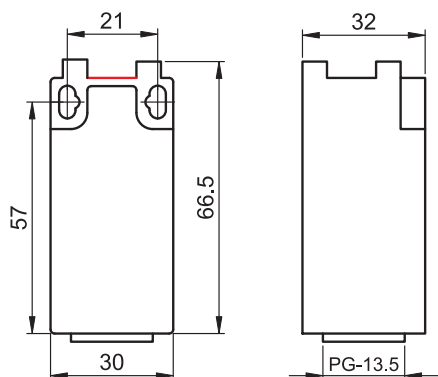
**Distanza operativa (°)**





**Finecorsa VP**

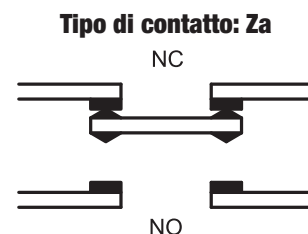
<b>I<sub>e</sub></b> (AC 1, 230 V) <b>6 A</b>	<b>I<sub>e</sub></b> (AC 15, 230 V) <b>3 A</b>	<b>I<sub>e</sub></b> (DC 12, 250 V) <b>0,23 A</b>	<b>U<sub>i</sub></b> <b>500 V</b>	<b>[mm<sup>2</sup>]</b> <b>0,75-1,5</b>	<b>5x10<sup>6</sup></b>	<b>ON-OFF-ON...</b> <b>sc/h</b> <b>x1.800</b>	<b>T<sub>a</sub></b> <b>-25...+55°C</b>	<b>IP</b> <b>65</b>
--------------------------------------------------	---------------------------------------------------	------------------------------------------------------	--------------------------------------	--------------------------------------------	-------------------------	-----------------------------------------------------	--------------------------------------------	------------------------



**RELEVANT STANDARD**  
**EN 60947-1**

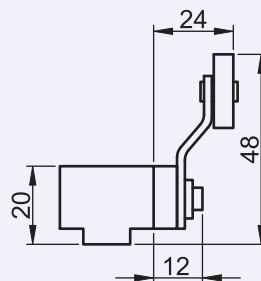
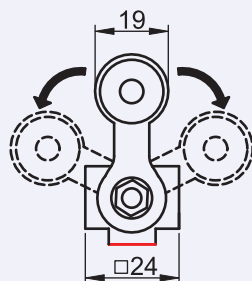
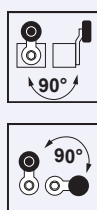
**RELEVANT STANDARD**  
**EN 60947-5-1**

**TÜV MEEI TEST DOCUMENTATION**  
**V-07136**



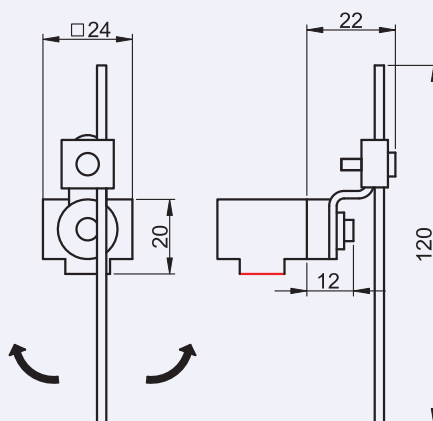
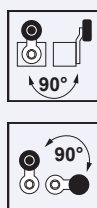
**TRACON VP118**

**Versione con braccio di torsione**

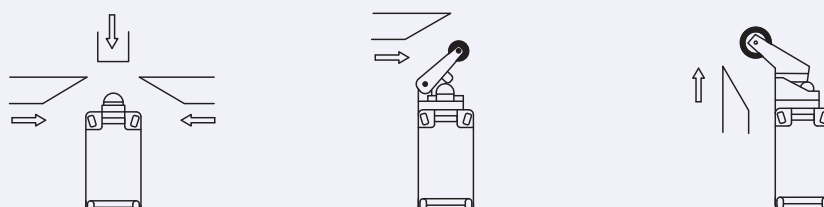


**TRACON VP155**

**Versione con braccio di torsione e asta**

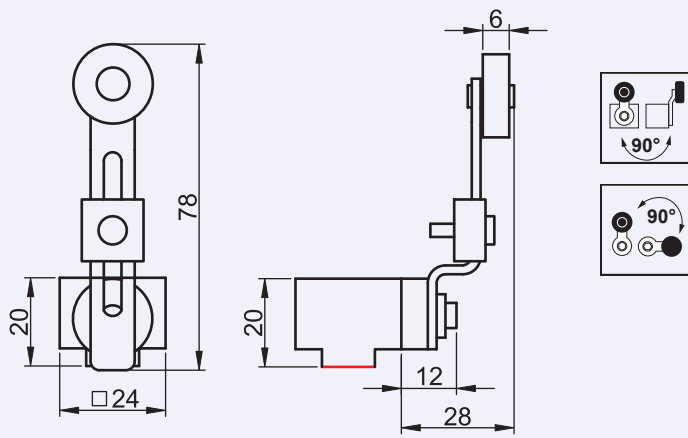


**Direzioni operative**



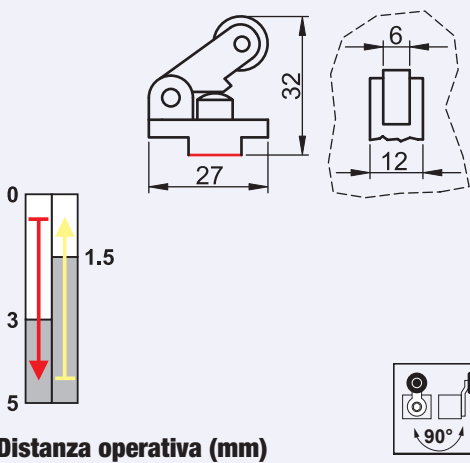
**TRACON VP145**

Versione con braccio regolabile e rotella



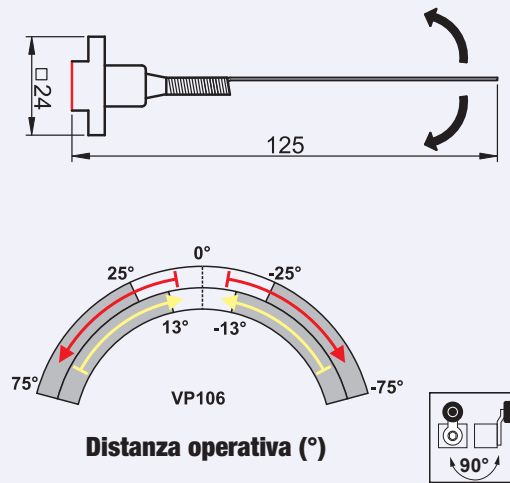
**TRACON VP121**

Versione con torsione braccio



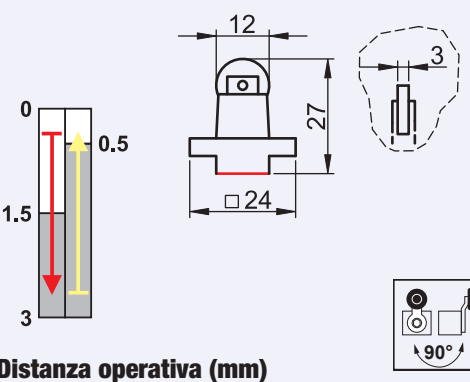
**TRACON VP106**

Versione con bastone a molla



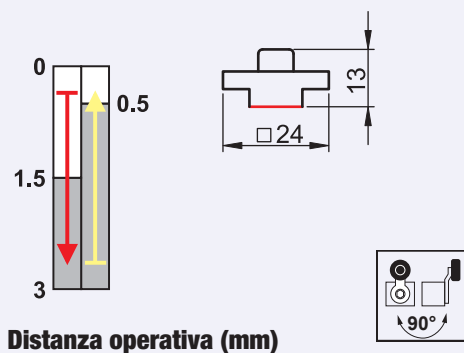
**TRACON VP102**

Versione respingente con rotella



**TRACON VP110**

Versione respingente conico



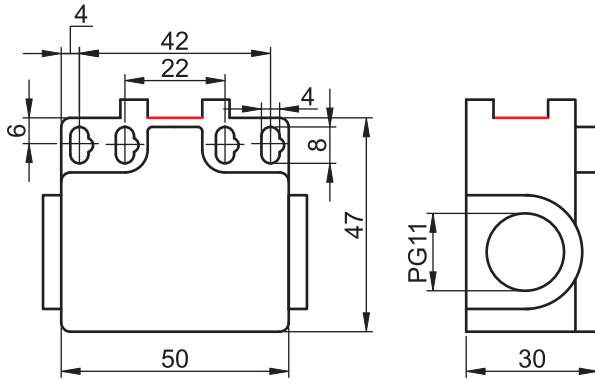
**LEGGETE IL CODICE QR!**

- Scoprite le novità
- Restate aggiornati

**Il nostro assortimento di prodotti é in rapido e costante sviluppo! Il nostro catalogo rispecchia la situazione di marzo 2016. Per informazioni aggiornate visitate il nostro sito web!**

**Finecorsa VT**

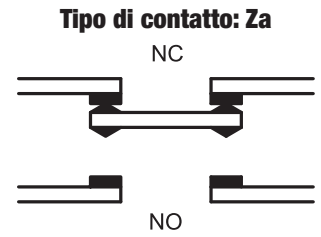
<b>I<sub>e</sub></b> (AC 1, 230 V) <b>10 A</b>	<b>I<sub>e</sub></b> (AC 15, 230 V) <b>3 A</b>	<b>I<sub>e</sub></b> (DC 12, 250 V) <b>0,25 A</b>	<b>U<sub>i</sub></b> <b>500 V</b>	<b>[mm<sup>2</sup>]</b> <b>0,75-1,5</b>	<b>×10<sup>7</sup></b>	<b>ON-OFF-ON...</b> <b>sc/h</b> <b>×1.800</b>	<b>T<sub>a</sub></b> <b>-25...+55°C</b>	<b>IP</b> <b>65</b>
---------------------------------------------------	---------------------------------------------------	------------------------------------------------------	--------------------------------------	--------------------------------------------	------------------------	-----------------------------------------------------	--------------------------------------------	------------------------



**RELEVANT STANDARD  
EN 60947-1**

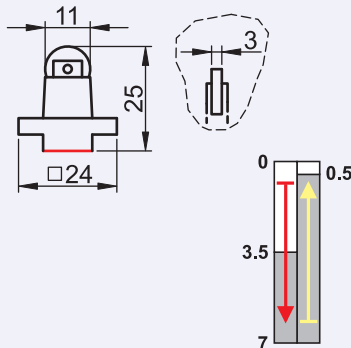
**RELEVANT STANDARD  
EN 60947-5-1**

**TÜV MEEI TEST DOCUMENTATION  
V-07136**



**TRACON VT102**

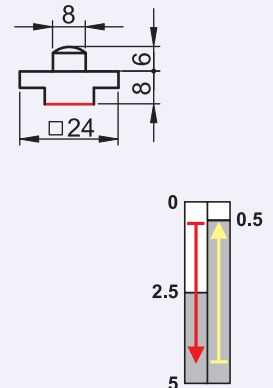
**Versione con rotella**



**Distanza operativa (mm)**

**TRACON VT110**

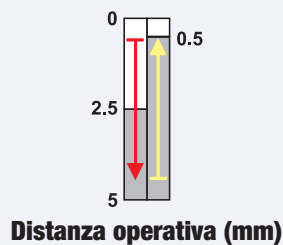
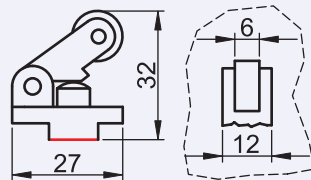
**Versione con respingente conico**



**Distanza operativa (mm)**

**TRACON VT121**

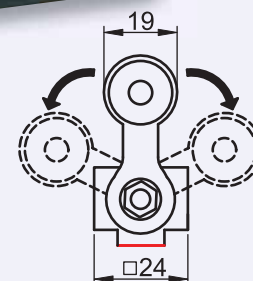
**Versione con braccio a torsione**



**Distanza operativa (mm)**

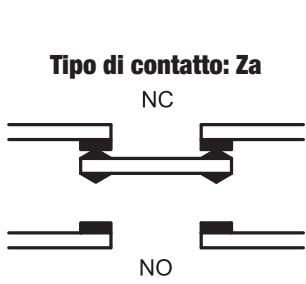
**TRACON VT118**

**Versione con braccio e rotella**



**Finecorsa VM**

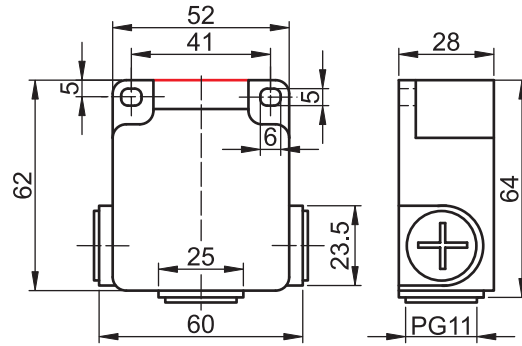
<b>I<sub>e</sub></b> (AC 1, 230 V) <b>10 A</b>	<b>I<sub>e</sub></b> (AC 15, 230 V) <b>3 A</b>	<b>I<sub>e</sub></b> (DC 12, 250 V) <b>0,25 A</b>	<b>U<sub>i</sub></b> <b>500 V</b>	<b>[mm<sup>2</sup>]</b> 0,75-1,5	<b>5x10<sup>6</sup></b>	<b>ON-OFF-ON...</b> <b>sc/h</b> <b>x3.600</b>	<b>T<sub>a</sub></b> -25..+55°C	<b>IP</b> <b>65</b>			<b>K/0</b>
---------------------------------------------------	---------------------------------------------------	------------------------------------------------------	--------------------------------------	-------------------------------------	-------------------------	-----------------------------------------------------	------------------------------------	------------------------	--	--	------------



**RELEVANT STANDARD**  
**EN 60947-1**

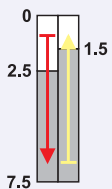
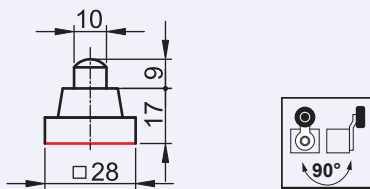
**RELEVANT STANDARD**  
**EN 60947-5-1**

**TÜV MEEI TEST DOCUMENTATION**  
**D0525V123**



**TRACON VM110**

**Versione con respingente conico**

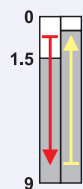
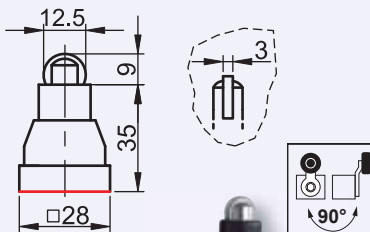


**Distanza operativa (mm)**



**TRACON VM102**

**Versione con respingente a rotella**

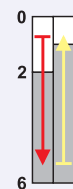
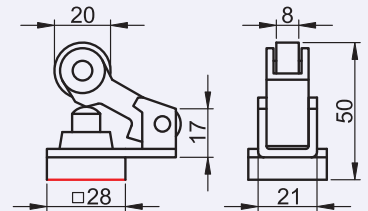


**Distanza operativa (mm)**



**TRACON VM121**

**Versione con respingente a braccio ed a rotella**

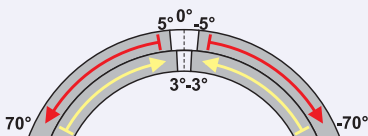
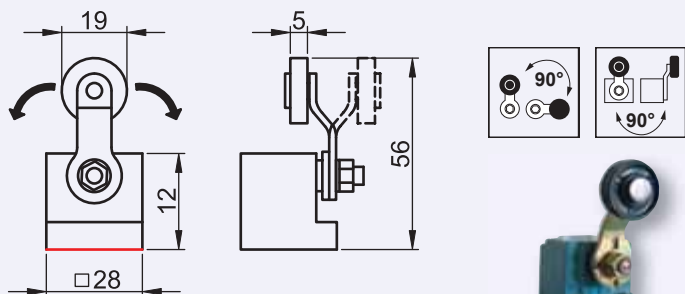


**Distanza operativa (mm)**



**TRACON VM115**

**Versione con torsione a braccio**

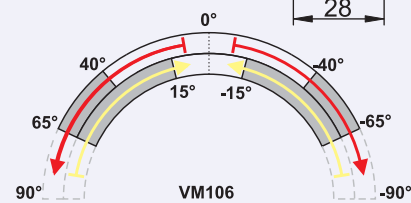
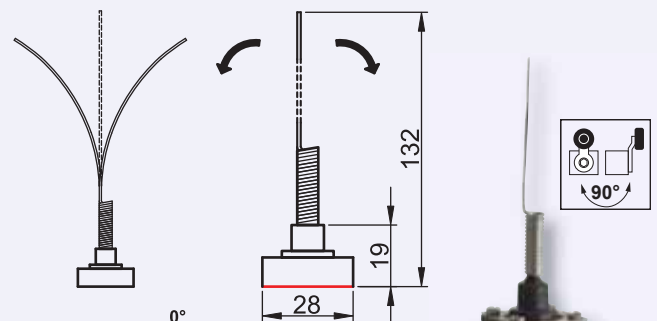


**Distanza operativa (°)**



**TRACON VM106**

**Versione con bastone a molla**



**Distanza operativa (°)**





**Finecorsa KW (microinterruttori)**

**I<sub>e</sub>** (AC 1, 230 V)  
**10 A**

**I<sub>e</sub>** (AC 15, 230 V)  
**3 A**

**I<sub>e</sub>** (DC 12, 250 V)  
**0,25 A**

**U<sub>i</sub>**  
**500 V**

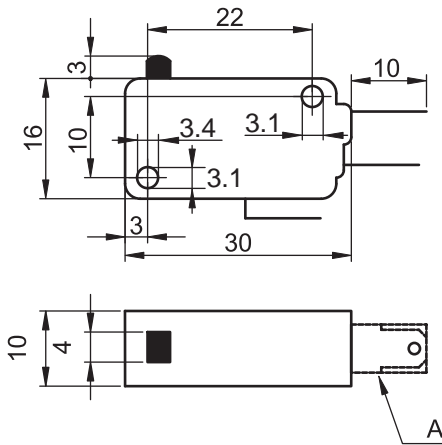
**[mm<sup>2</sup>]**  
**0,75-1,5**

**×10<sup>6</sup>**

**ON-OFF-ON...**  
**sc/h**  
**×600**

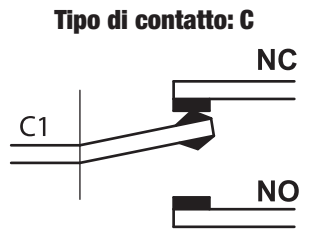
**T<sub>a</sub>**  
**-25...+80°C**

**IP**  
**00**



**RELEVANT STANDARD**  
**EN 60947-1**

**RELEVANT STANDARD**  
**EN 60947-5-1**



**TÜV MEEI TEST DOCUMENTATION**  
**D0525V123**

**...-01: A = 6,3 × 0,8 mm**  
**...-05: A = 4,8 × 0,8 mm**

**TRACON**

**Versione con paraurto**

<b>KW3-01</b>	6,3×0,8 mm
<b>KW3-05</b>	4,8×0,8 mm

**Distanza operativa (mm)**

**TRACON**

**Versione con braccio a molla**

<b>KW3-11</b>	6,3×0,8 mm
<b>KW3-15</b>	4,8×0,8 mm

**Distanza operativa (mm)**

**TRACON**

**Versione con braccio a molla**

<b>KW3-21</b>	6,3×0,8 mm
<b>KW3-25</b>	4,8×0,8 mm

**Distanza operativa (mm)**



**TRACON**

**Versione con braccio a molla**


<b>KW3-31</b>	6,3×0,8 mm
<b>KW3-35</b>	4,8×0,8 mm

**Distanza operativa (mm)**

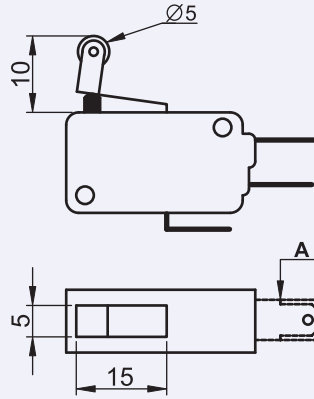
**TRACON**

<b>KW3-41</b>	6,3×0,8 mm
<b>KW3-45</b>	4,8×0,8 mm



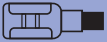

**Distanza operativa (mm)**



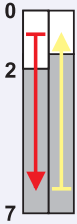
**Versione con braccio a molla**



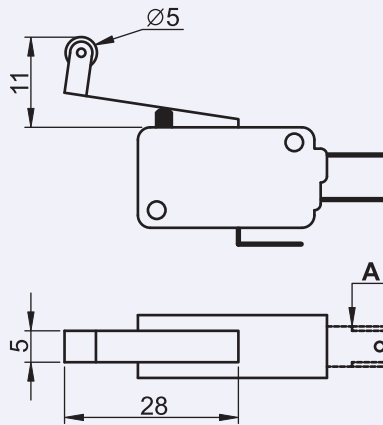
**TRACON**

<b>KW3-51</b>	6,3×0,8 mm
<b>KW3-55</b>	4,8×0,8 mm





**Distanza operativa (mm)**



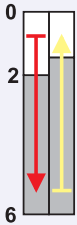
**Versione con braccio a molla**



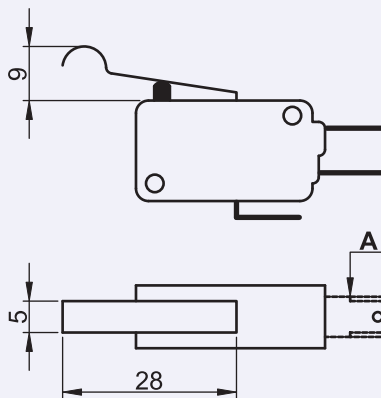
**TRACON**

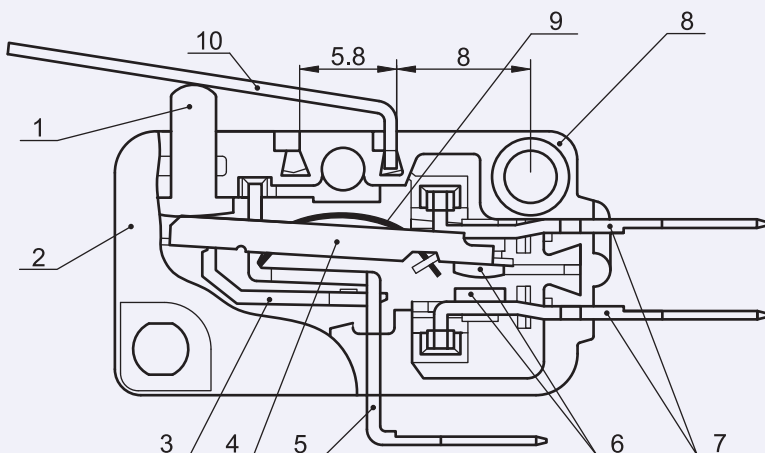
<b>KW3-61</b>	6,3×0,8 mm
<b>KW3-65</b>	4,8×0,8 mm



**Distanza operativa (mm)**



**Versione con braccio a molla**



**Leggenda**

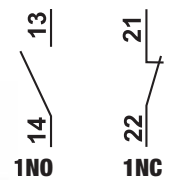
- 1 pistone
- 2 copertina
- 3 braccio di sollevamento
- 4 elemento mobile
- 5 terminale di contatto comune
- 6 pasticcine di contatto
- 7 contatti
- 8 custodia
- 9 molla a piastra
- 10 braccio mobile

**Pulsanti e lampade di segnalazione**

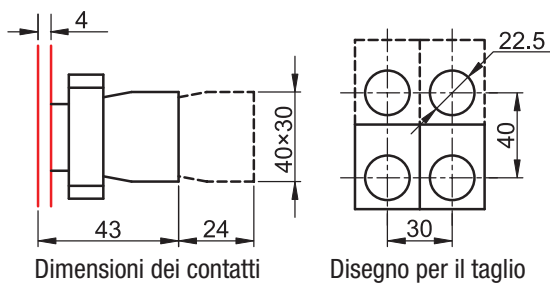
<b>I<sub>e</sub></b> (AC 1, 230 V) <b>6 A</b>	<b>I<sub>e</sub></b> (AC 15, 230 V) <b>3 A</b>	<b>I<sub>e</sub></b> (DC 13, 250 V) <b>0,27 A</b>	<b>U<sub>i</sub></b> <b>660 V</b>	<b>U<sub>imp</sub></b> <b>6 kV</b>	<b>[mm<sup>2</sup>]</b> <b>0,5-2,5</b>	<b>×10<sup>6</sup></b>	<b>F<sub>on</sub></b> max. 20 N	<b>F<sub>off</sub></b> max. 15 N	<b>T<sub>a</sub></b> -25..+70°C	<b>IP 42</b>	<b>10 A gG</b>
--------------------------------------------------	---------------------------------------------------	------------------------------------------------------	--------------------------------------	---------------------------------------	-------------------------------------------	------------------------	------------------------------------	-------------------------------------	------------------------------------	--------------	----------------



**Schema teorico dei contatti**



**Pulsanti e lampade di segnalazione montati su piastra metallica**

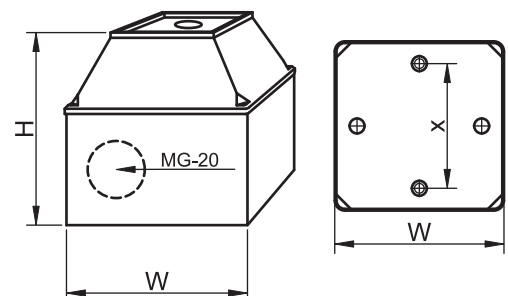


I dispositivi possono essere fissati con fori di dimensione Ø22 mm dall'interno tramite 2 viti.

Il numero degli elementi di contatto - da fissare sulla base - può essere aumentato fino a 4 pezzi se è necessario. Nel caso di sostituzione di quadri vecchi dove il foro è di Ø38 mm i nuovi elementi possono essere fissati usando gli anelli di riduzione (NYGR38/22).

**Custodie**

TRACON		W (mm)	H (mm)	x (mm)		IP..
TK/T1+F2/		68	64	44	2 × MG-20	IP 44
TK/T2+F2/		68	80	44	2 × MG-20	IP 44
TK/T1+F2S/		68	64	44	2 × MG-20	IP 44
TK/T2+F2S/		68	80	44	2 × MG-20	IP 44

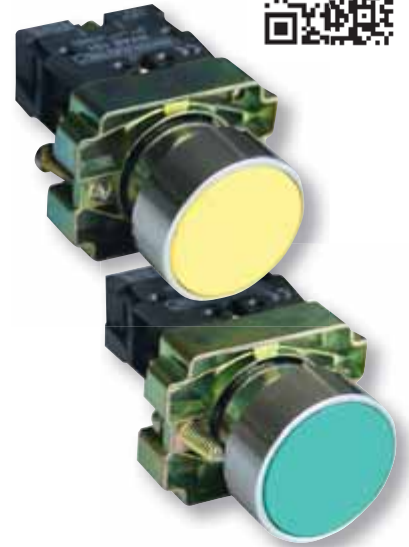


**TÜV MEEI TEST DOCUMENTATION**  
**V-15180**

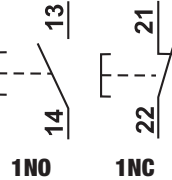
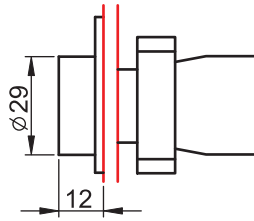
**RELEVANT STANDARD**  
**EN 60529**

### Pulsanti semplici

<b>I<sub>e</sub></b> (AC 1, 230 V) <b>6 A</b>	<b>I<sub>e</sub></b> (AC 15, 230 V) <b>3 A</b>	<b>I<sub>e</sub></b> (DC 13, 250 V) <b>0,27 A</b>	<b>U<sub>i</sub></b> <b>660 V</b>	<b>[mm<sup>2</sup>]</b> <b>0,5-2,5</b>	<b>x10<sup>6</sup></b>	<b>F<sub>on</sub></b>   <b>max. 20 N</b>	<b>F<sub>off</sub></b> <b>max. 15 N</b>	<b>T<sub>a</sub></b>   <b>-25..+70°C</b>	
--------------------------------------------------	---------------------------------------------------	------------------------------------------------------	--------------------------------------	-------------------------------------------	------------------------	---------------------------------------------	--------------------------------------------	---------------------------------------------	--



TRACON		IP 42	+	IP44		NC	NO
<b>NYGBA21</b>	<b>NYGBA21T</b>					1 x NO	
<b>NYGBA31Z</b>	<b>NYGBA31ZT</b>					1 x NO	
<b>NYGBA51S</b>	<b>NYGBA51ST</b>					1 x NO	<b>TK/T1+F2/</b>
<b>NYGBA61K</b>	<b>NYGBA61KT</b>					1 x NO	
<b>NYGBA42P</b>	<b>NYGBA42PT</b>					1 x NC	

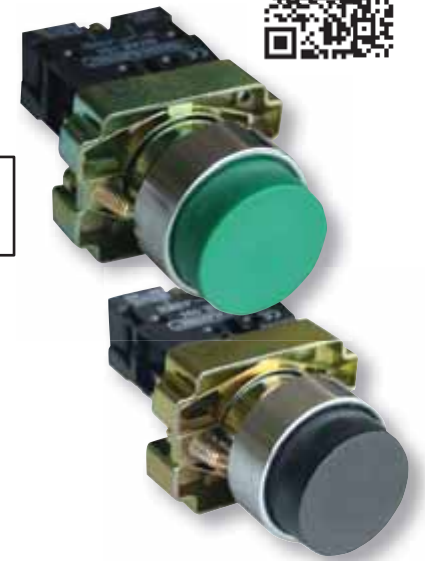


RELEVANT STANDARD  
**EN 60947-1**

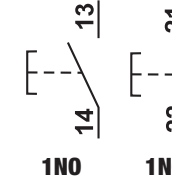
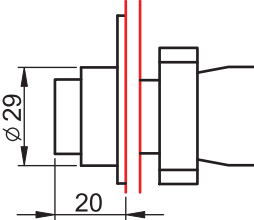
RELEVANT STANDARD  
**EN 60947-5-1**

### Pulsanti sporgenti

<b>I<sub>e</sub></b> (AC 1, 230 V) <b>6 A</b>	<b>I<sub>e</sub></b> (AC 15, 230 V) <b>3 A</b>	<b>I<sub>e</sub></b> (DC 13, 250 V) <b>0,27 A</b>	<b>U<sub>i</sub></b> <b>660 V</b>	<b>[mm<sup>2</sup>]</b> <b>0,5-2,5</b>	<b>x10<sup>6</sup></b>	<b>F<sub>on</sub></b>   <b>max. 20 N</b>	<b>F<sub>off</sub></b> <b>max. 15 N</b>	<b>T<sub>a</sub></b>   <b>-25..+70°C</b>	
--------------------------------------------------	---------------------------------------------------	------------------------------------------------------	--------------------------------------	-------------------------------------------	------------------------	---------------------------------------------	--------------------------------------------	---------------------------------------------	--



TRACON		IP 42	+	IP44		NC	NO
<b>NYGBL21</b>	<b>NYGBL21T</b>					1 x NO	
<b>NYGBL31Z</b>	<b>NYGBL31ZT</b>					1 x NO	
<b>NYGBL51S</b>	<b>NYGBL51ST</b>					1 x NO	<b>TK/T1+F2/</b>
<b>NYGBL61K</b>	<b>NYGBL61KT</b>					1 x NO	
<b>NYGBL42P</b>	<b>NYGBL42PT</b>					1 x NC	



RELEVANT STANDARD  
**EN 60947-1**

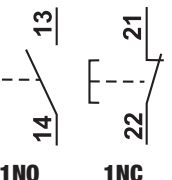
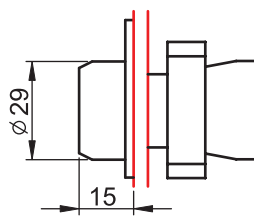
RELEVANT STANDARD  
**EN 60947-5-1**

### Pulsanti con protezione di gomma

<b>I<sub>e</sub></b> (AC 1, 230 V) <b>6 A</b>	<b>I<sub>e</sub></b> (AC 15, 230 V) <b>3 A</b>	<b>I<sub>e</sub></b> (DC 13, 250 V) <b>0,27 A</b>	<b>U<sub>i</sub></b> <b>660 V</b>	<b>[mm<sup>2</sup>]</b> <b>0,5-2,5</b>	<b>x10<sup>6</sup></b>	<b>F<sub>on</sub></b>   <b>max. 20 N</b>	<b>F<sub>off</sub></b> <b>max. 15 N</b>	<b>T<sub>a</sub></b>   <b>-25..+70°C</b>	
--------------------------------------------------	---------------------------------------------------	------------------------------------------------------	--------------------------------------	-------------------------------------------	------------------------	---------------------------------------------	--------------------------------------------	---------------------------------------------	--



TRACON		IP 42	+	IP44		NC	NO
<b>NYGBP21</b>	<b>NYGBP21T</b>					1 x NO	
<b>NYGBP31Z</b>	<b>NYGBP31ZT</b>					1 x NO	
<b>NYGBP51S</b>	<b>NYGBP51ST</b>					1 x NO	<b>TK/T1+F2/</b>
<b>NYGBP61K</b>	<b>NYGBP61KT</b>					1 x NO	
<b>NYGBP42P</b>	<b>NYGBP42PT</b>					1 x NC	



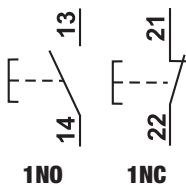
RELEVANT STANDARD  
**EN 60947-1**

RELEVANT STANDARD  
**EN 60947-5-1**



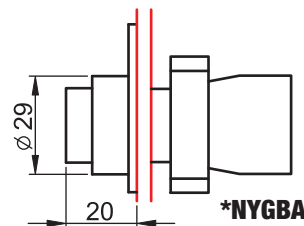
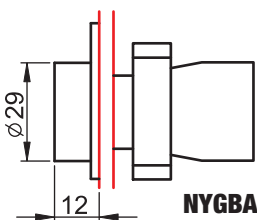
**Pulsanti con simbolo**

<b>I<sub>e</sub></b> (AC 1, 230 V) <b>6 A</b>	<b>I<sub>e</sub></b> (AC 15, 230 V) <b>3 A</b>	<b>I<sub>e</sub></b> (DC 13, 250 V) <b>0,27 A</b>	<b>U<sub>i</sub></b> <b>660 V</b>	<b>[mm<sup>2</sup>]</b> <b>0,5-2,5</b>	<b>×10<sup>6</sup></b>	<b>F<sub>on</sub></b> max. 20 N	<b>F<sub>off</sub></b> max. 15 N	<b>T<sub>a</sub></b> -25..+70°C				<b>K/O</b>
--------------------------------------------------	---------------------------------------------------	------------------------------------------------------	--------------------------------------	-------------------------------------------	------------------------	------------------------------------	-------------------------------------	------------------------------------	--	--	--	------------



TRACON						
<b>NYGBA3351</b>	<b>NYGBA3351T</b>					1 × NO
<b>NYGBA3341</b>	<b>NYGBA3341T</b>					1 × NO
<b>NYGBA3311Z</b>	<b>NYGBA3311ZT</b>				<b>TK/T1+F2/</b>	1 × NO
<b>NYGBA4222P</b>	<b>NYGBA4222PT</b>					1 × NC
<b>NYGBA4322P*</b>	<b>NYGBA4322PT*</b>					1 × NC

\* Versioni sporgenti

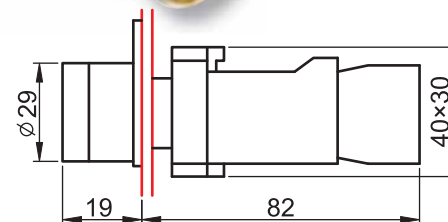
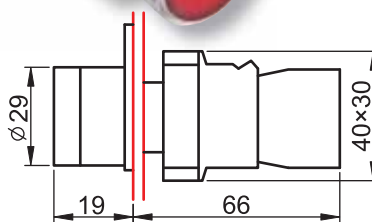
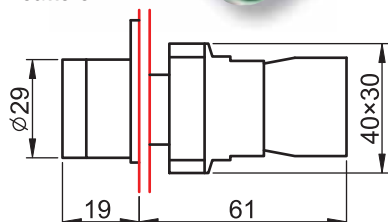
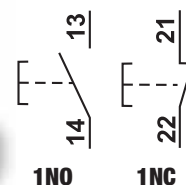


**Pulsanti con luce di segnale (Ba9s)**

TRACON							<b>U<sub>m</sub></b>	
	<b>NYGBW33Z</b>	<b>NYGBW33ZT</b>				1 × NO	max. 400 V	NYGI230*
	<b>NYGBW33S</b>	<b>NYGBW33ST</b>			<b>TK/T2+F2/</b>	1 × NO	max. 400 V	NYGI230*
	<b>NYGBW33K</b>	<b>NYGBW33KT</b>				1 × NO	max. 400 V	NYGI230*
	<b>NYGBW33P</b>	<b>NYGBW33PT</b>				1 × NC	max. 400 V	NYGI230*
	<b>NYGBW3371Z</b>	<b>NYGBW3371ZT</b>				1 × NO	230-240 V	NYGI130**
	<b>NYGBW3571S</b>	<b>NYGBW3571ST</b>			<b>TK/T2+F2/</b>	1 × NO	230-240 V	NYGI130**
	<b>NYGBW3471P</b>	<b>NYGBW3471PT</b>				1 × NC	230-240 V	NYGI130**
	<b>NYGBW3341Z</b>	-				1 × NO	230-240 V	NYGI6**
	<b>NYGBW3541S</b>	-				1 × NO	230-240 V	NYGI6**
	<b>NYGBW3441P</b>	-				1 × NC	230-240 V	NYGI6**
	<b>NYGBW3351Z</b>	-			-	1 × NO	400 V	NYGI6**
	<b>NYGBW3551S</b>	-				1 × NO	400 V	NYGI6**
	<b>NYGBW3451P</b>	-				1 × NC	400 V	NYGI6**

\* La lampadina utilizzata deve essere scelta in base alla tensione di esercizio!

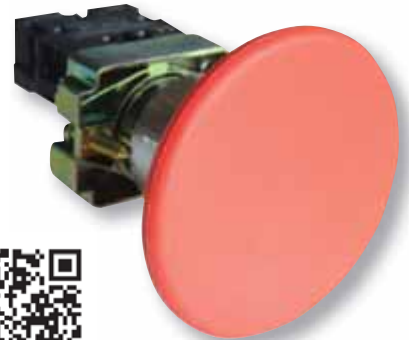
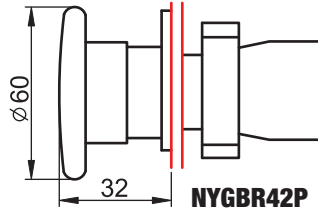
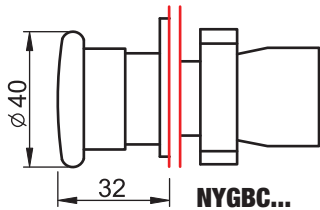
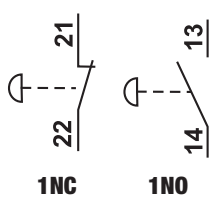
\*\* Le lampadine di segnalazione con reattore funzionano a tensione di 130 V, per le versioni con trasformatore la tensione di esercizio è di 6 V.



## Pulsanti a fungo

<b>I<sub>e</sub></b> (AC 1, 230 V) <b>6 A</b>	<b>I<sub>e</sub></b> (AC 15, 230 V) <b>3 A</b>	<b>I<sub>e</sub></b> (DC 13, 250 V) <b>0,27 A</b>	<b>U<sub>i</sub></b> <b>660 V</b>	<b>[mm<sup>2</sup>]</b> <b>0,5-2,5</b>	<b>×10<sup>6</sup></b>	<b>F<sub>on</sub></b> <b>max. 20 N</b>	<b>F<sub>off</sub></b> <b>max. 15 N</b>	<b>T<sub>a</sub></b> <b>-25..+70°C</b>			<b>K/O</b>
--------------------------------------------------	---------------------------------------------------	------------------------------------------------------	--------------------------------------	-------------------------------------------	------------------------	-------------------------------------------	--------------------------------------------	-------------------------------------------	--	--	------------

TRACON						
IP 42						
<b>NYGBC21</b>	<b>NYGBC21T</b>	-		<b>TK/T1+F2/</b>	1 × NO	40 mm
<b>NYGBC31Z</b>	<b>NYGBC31ZT</b>	-			1 × NO	
<b>NYGBC51S</b>	<b>NYGBC51ST</b>	-			1 × NO	
<b>NYGBC61K</b>	<b>NYGBC61KT</b>	-			1 × NO	
<b>NYGBC42P</b>	<b>NYGBC42PT</b>	<b>NYGBC42PTS</b>		<b>TK/T1+F2S/</b>	1 × NC	60 mm
<b>NYGBR42P</b>	<b>NYGBR42PT</b>	<b>NYGBR42PTS</b>			1 × NC	



RELEVANT STANDARD  
**EN 60947-1**

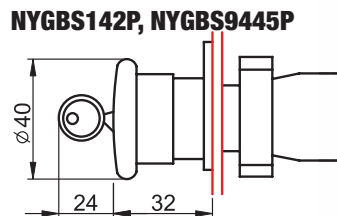
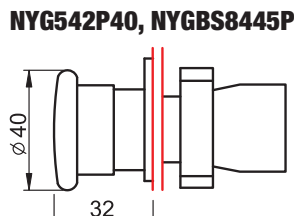
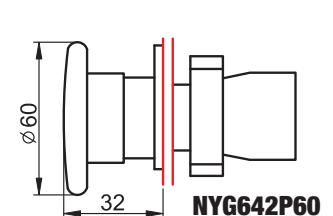
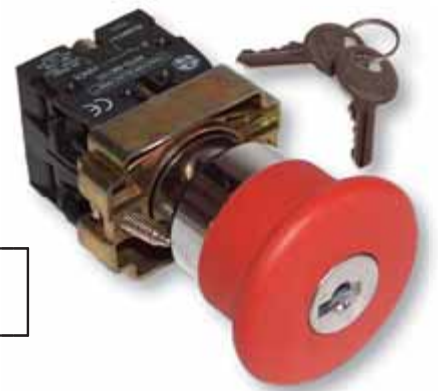
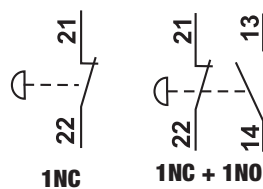
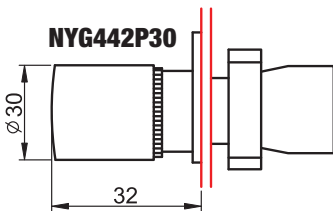
RELEVANT STANDARD  
**EN 60947-5-1**



## Pulsanti di emergenza a fungo con chiave

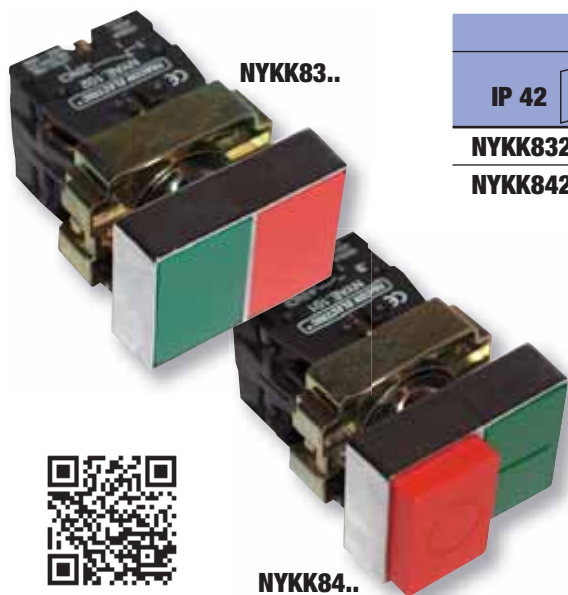
<b>I<sub>e</sub></b> (AC 1, 230 V) <b>6 A</b>	<b>I<sub>e</sub></b> (AC 15, 230 V) <b>3 A</b>	<b>I<sub>e</sub></b> (DC 13, 250 V) <b>0,27 A</b>	<b>U<sub>i</sub></b> <b>660 V</b>	<b>[mm<sup>2</sup>]</b> <b>0,5-2,5</b>	<b>×10<sup>6</sup></b>	<b>F<sub>on</sub></b> <b>max. 20 N</b>	<b>F<sub>off</sub></b> <b>max. 15 N</b>	<b>T<sub>a</sub></b> <b>-25..+70°C</b>			<b>K/O</b>
--------------------------------------------------	---------------------------------------------------	------------------------------------------------------	--------------------------------------	-------------------------------------------	------------------------	-------------------------------------------	--------------------------------------------	-------------------------------------------	--	--	------------

TRACON							
IP 42							
<b>NYG442P30</b>	<b>NYG442P30T</b>	<b>NYG442P30TS</b>		<b>TK/T1+F2/</b>	1 × NC	30 mm	
<b>NYG542P40</b>	<b>NYG542P40T</b>	<b>NYG542P40TS</b>			1 × NC	40 mm	
<b>NYG642P60</b>	<b>NYG642P60T</b>	<b>NYG642P60TS</b>			1 × NC	60 mm	
<b>NYGBS8445P</b>	<b>NYGBS8445PT</b>	<b>NYGBS8445PTS</b>		<b>TK/T1+F2S/</b>	1 × NC+1 × NO	40 mm	
<b>NYGBS142P</b>	<b>NYGBS142PT</b>	<b>NYGBS142PTS</b>			1 × NC	40 mm	
<b>NYGBS9445P</b>	<b>NYGBS9445PT</b>	<b>NYGBS9445PTS</b>			1 × NC+1 × NO	40 mm	

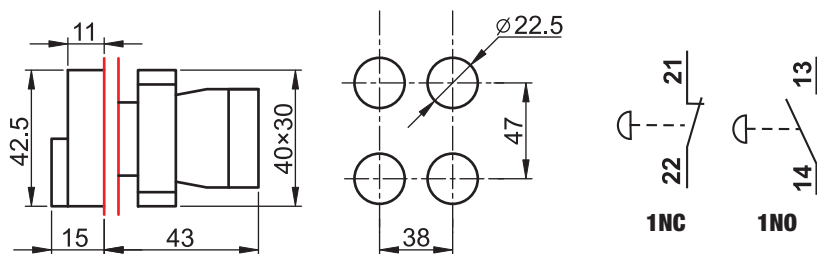


**Pulsanti doppi on-off**

<b>I<sub>e</sub></b> (AC 1, 230 V) <b>6 A</b>	<b>I<sub>e</sub></b> (AC 15, 230 V) <b>3 A</b>	<b>I<sub>e</sub></b> (DC 13, 250 V) <b>0,27 A</b>	<b>U<sub>i</sub></b> <b>660 V</b>	<b>[mm<sup>2</sup>]</b> <b>0,5-2,5</b>	<b>F<sub>on</sub></b>   <b>F<sub>off</sub></b> <b>max. 20 N</b>   <b>max. 15 N</b>	<b>T<sub>a</sub></b> <b>-25..+70°C</b>	
--------------------------------------------------	---------------------------------------------------	------------------------------------------------------	--------------------------------------	-------------------------------------------	---------------------------------------------------------------------------------------	-------------------------------------------	--



TRACON		IP 42	IP44	TK/T1+F2/	1 × NC+1 × NO
NYKK8325	NYKK8325T				
NYKK8425	NYKK8425T			<b>I</b> <b>O</b>	1 × NC+1 × NO



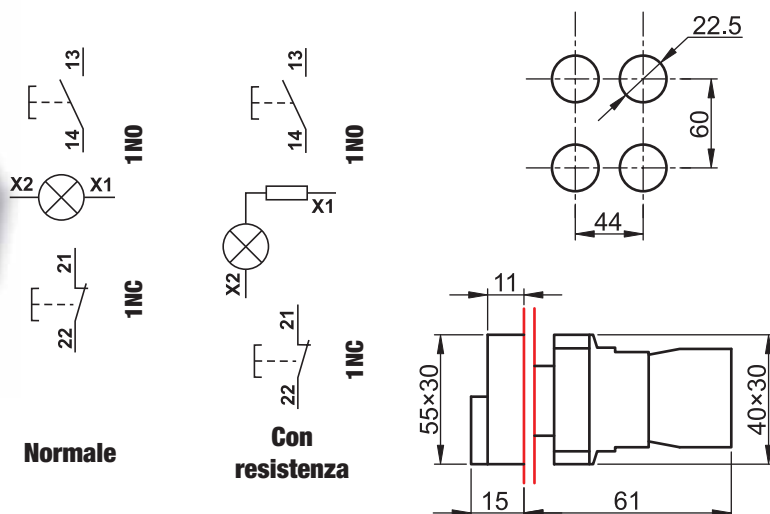
**Pulsanti doppi con indicatore luminoso (Ba9s)**

<b>I<sub>e</sub></b> (AC 1, 230 V) <b>6 A</b>	<b>I<sub>e</sub></b> (AC 15, 230 V) <b>3 A</b>	<b>I<sub>e</sub></b> (DC 13, 250 V) <b>0,27 A</b>	<b>U<sub>i</sub></b> <b>660 V</b>	<b>[mm<sup>2</sup>]</b> <b>0,5-2,5</b>	<b>F<sub>on</sub></b>   <b>F<sub>off</sub></b> <b>max. 20 N</b>   <b>max. 15 N</b>	<b>T<sub>a</sub></b> <b>-25..+70°C</b>	
--------------------------------------------------	---------------------------------------------------	------------------------------------------------------	--------------------------------------	-------------------------------------------	---------------------------------------------------------------------------------------	-------------------------------------------	--

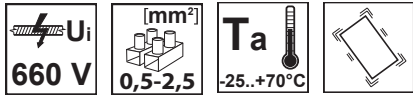
TRACON	U <sub>m</sub>	U <sub>m</sub>
<b>NYKK8365</b>	<b>I</b> <b>O</b>	1 × NC+1 × NO
<b>NYKK8465</b>	<b>I</b> <b>O</b>	1 × NC+1 × NO
<b>NYKK8375</b>	<b>I</b> <b>O</b>	1 × NC+1 × NO
<b>NYKK8475</b>	<b>I</b> <b>O*</b>	1 × NC+1 × NO
		max. 400 V
		max. 400 V
		240 V
		240 V
		NYGI230*
		NYGI230*
		NYGI130**
		NYGI130**

\* La lampadina utilizzata deve essere scelta in base alla tensione di esercizio!

\*\* Le lampadine di segnalazione con reattore funzionano a tensione di 130 V.



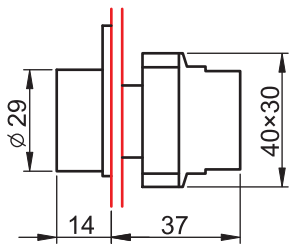
## Lampade di segnalazione (Ba9s)



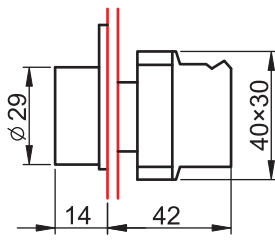
TRACON			Um	IP44		
IP 42	+	IP44				
	<b>NYGBV61</b>	<b>NYGBV61T</b>	max. 400 V	TK/T1+F2/	NYGI230*	
	<b>NYGBV63Z</b>	<b>NYGBV63ZT</b>	max. 400 V		NYGI230*	
	<b>NYGBV64P</b>	<b>NYGBV64PT</b>	max. 400 V		NYGI230*	
	<b>NYGBV65S</b>	<b>NYGBV65ST</b>	max. 400 V		NYGI230*	
	<b>NYGBV66K</b>	<b>NYGBV66KT</b>	max. 400 V		NYGI230*	
	<b>NYGBV73Z</b>	<b>NYGBV73ZT</b>	230-240 V		TK/T2+F2/	NYGI130**
	<b>NYGBV74P</b>	<b>NYGBV74PT</b>	230-240 V			NYGI130**
	<b>NYGBV75S</b>	<b>NYGBV75ST</b>	230-240 V			NYGI130**
	<b>NYGBV43Z</b>	<b>NYGBV43ZT</b>	230-240 V			NYGI6**
	<b>NYGBV44P</b>	<b>NYGBV44PT</b>	230-240 V			NYGI6**
	<b>NYGBV45S</b>	<b>NYGBV45ST</b>	230-240 V	TK/T2+F2/		NYGI6**
	<b>NYGBV53Z</b>	<b>NYGBV53ZT</b>	400 V			NYGI6**
	<b>NYGBV54P</b>	<b>NYGBV54PT</b>	400 V			NYGI6**
	<b>NYGBV55S</b>	<b>NYGBV55ST</b>	400 V			NYGI6**

\* La lampadina utilizzata deve essere scelta in base alla tensione di esercizio!

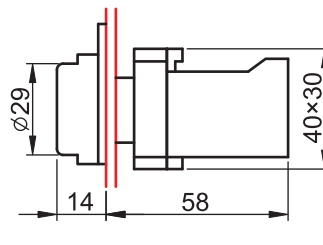
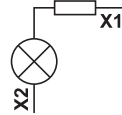
\*\* Le lampadine di segnalazione con reattore funzionano a tensione di 130 V, per le versioni con trasformatore la tensione di esercizio è di 6 V.



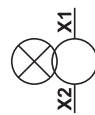
Normale



Con resistenza



Con trasformatore



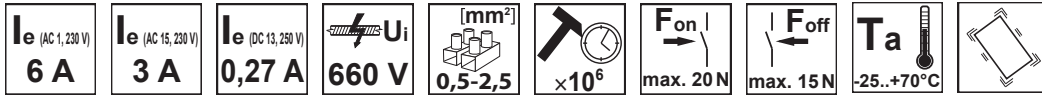
TÜV MEEI TEST DOCUMENTATION  
**V-15180**

RELEVANT STANDARD  
**EN 62094**

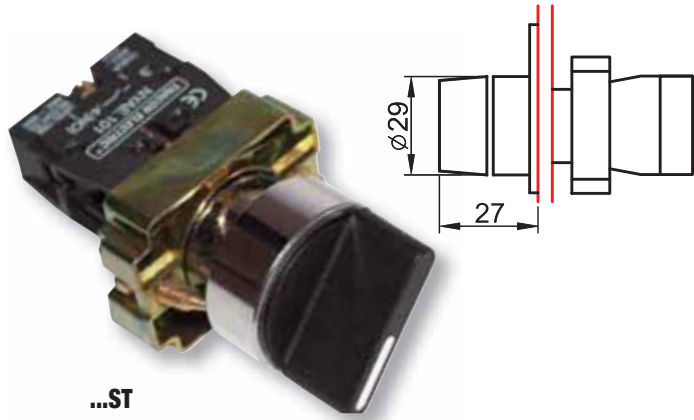




**Connessioni a braccio**

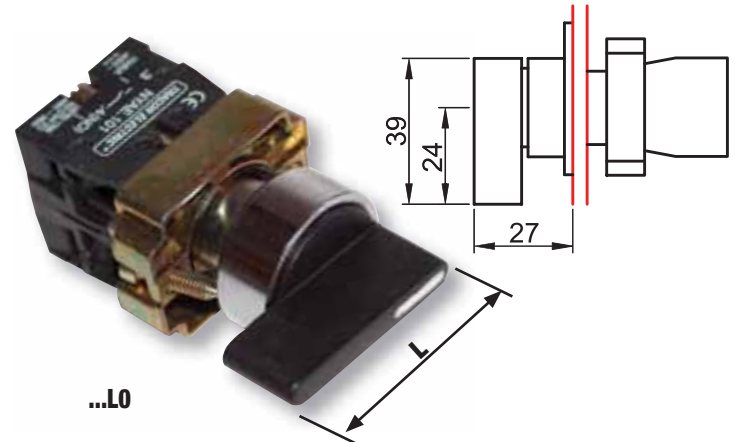


TRACON			IP44	NC NO	L
IP 42	+	IP44			
Normale	<b>NYBD21KST</b>	<b>NYBD21KSTT</b>	TK/T1+F2/	1 × NO	29 mm
	<b>NYBJ21KLO</b>	<b>NYBJ21KLOT</b>		1 × NO	39 mm
	<b>KBD25ST</b>	<b>KBD25STT</b>		1 × NC+1 × NO	29 mm
	<b>KBJ25LO</b>	<b>KBJ25LOT</b>		1 × NC+1 × NO	39 mm
	<b>NYBD33KST</b>	<b>NYBD33KSTT</b>		2 × NO	29 mm
	<b>NYBJ33KLO</b>	<b>NYBJ33KLOT</b>		2 × NO	39 mm
Con molla di ritorno	<b>NYBD41KST</b>	<b>NYBD41KSTT</b>		1 × NO	29 mm
	<b>NYBJ41KLO</b>	<b>NYBJ41KLOT</b>		1 × NO	39 mm
	<b>NYBD45KST</b>	<b>NYBD45KSTT</b>		1 × NC+1 × NO	29 mm
	<b>NYBJ45KLO</b>	<b>NYBJ45KLOT</b>		1 × NC+1 × NO	39 mm
	<b>NYBD53KST</b>	<b>NYBD53KSTT</b>		2 × NO	29 mm
	<b>NYBJ53KLO</b>	<b>NYBJ53KLOT</b>		2 × NO	39 mm



...ST

Due posizioni normali

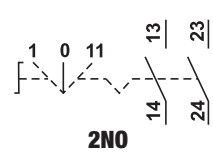
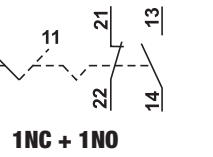
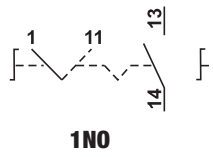
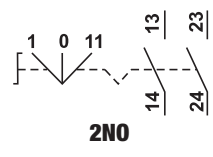
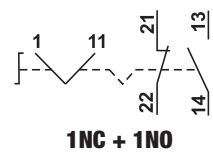
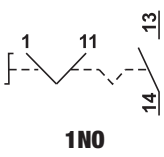


...LO

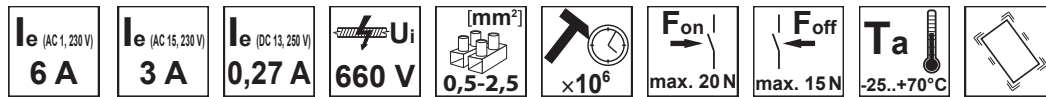
Tre posizioni normali

Due posizioni con ritorno a molla

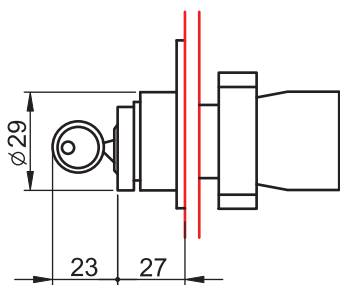
Tre posizioni con ritorno a molla



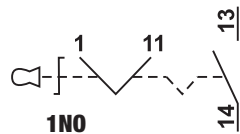
## Selettore a chiave



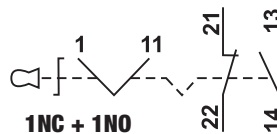
Normale	<b>NYBG21KK</b>	<b>NYBG21KKT</b>	$\sqrt{1, 2}$	TK/T1+F2/	1 × NO	$\sqrt{1, 2}$
	<b>NYBG41KK</b>	<b>NYBG41KKT</b>	$\sqrt{1, 2}$		1 × NO	$\sqrt{1, 2}$
	<b>NYBG25KK</b>	<b>NYBG25KKT</b>	$\sqrt{1, 2}$		1 × NC+1 × NO	$\sqrt{1, 2}$
Con molla di ritorno	<b>NYBG53KK</b>	<b>NYBG53KKT</b>	$\sqrt{1, 0, 2}$	2 × NO	$\sqrt{1, 0, 2}$	
	<b>NYBG61KK</b>	<b>NYBG61KKT</b>	$\sqrt{1, 2}$	1 × NO	$\sqrt{1, 2}$	
	<b>NYBG65KK</b>	<b>NYBG65KKT</b>	$\sqrt{1, 2}$	1 × NC+1 × NO	$\sqrt{1, 2}$	
	<b>NYBG73KK</b>	<b>NYBG73KKT</b>	$\sqrt{1, 0, 2}$	2 × NO	$\sqrt{1, 0, 2}$	



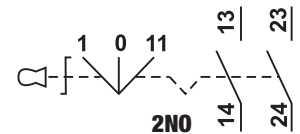
Con molla di ritorno



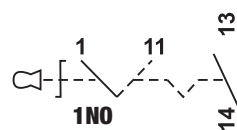
Due posizioni normali



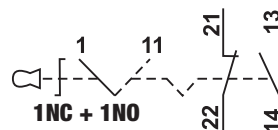
Due posizioni normali



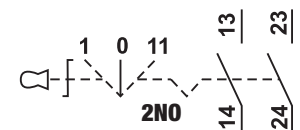
Due posizioni con molla di ritorno



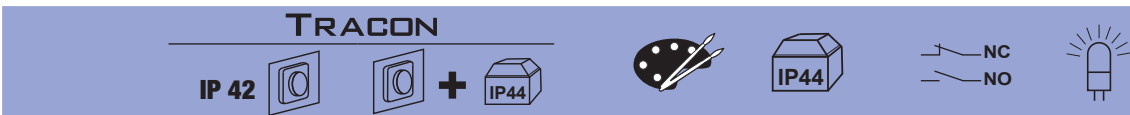
Due posizioni con molla di ritorno



Tre posizioni con molla di ritorno



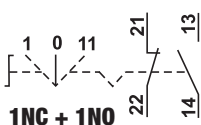
## Selettori con lampade di segnalazione (Ba9s)



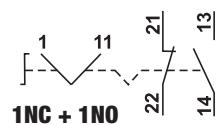
Normale	<b>NYGBK2365Z</b>	<b>NYGBK2365ZT</b>	$\sqrt{1, 2}$	TK/T1+F2/	1 × NC+1 × NO	NYGLZ
	<b>NYGBK2565S</b>	<b>NYGBK2565ST</b>	$\sqrt{1, 2}$		1 × NC+1 × NO	NYGLS
	<b>NYGBK2665K</b>	<b>NYGBK2665KT</b>	$\sqrt{1, 2}$		1 × NC+1 × NO	NYGLK
	<b>NYGBK2465P</b>	<b>NYGBK2465PT</b>	$\sqrt{1, 2}$		1 × NC+1 × NO	NYGLP
	<b>NYGBK3365Z</b>	<b>NYGBK3365ZT</b>	$\sqrt{1, 0, 2}$		1 × NC+1 × NO	NYGLZ
	<b>NYGBK3565S</b>	<b>NYGBK3565ST</b>	$\sqrt{1, 0, 2}$		1 × NC+1 × NO	NYGLS
Con molla di ritorno	<b>NYGBK3665K</b>	<b>NYGBK3665KT</b>	$\sqrt{1, 0, 2}$	1 × NC+1 × NO	NYGLK	
	<b>NYGBK3465P</b>	<b>NYGBK3465PT</b>	$\sqrt{1, 0, 2}$	1 × NC+1 × NO	NYGLP	
	<b>NYGBK5365Z</b>	<b>NYGBK5365ZT</b>	$\sqrt{1, 0, 2}$	1 × NC+1 × NO	NYGLZ	
	<b>NYGBK5565S</b>	<b>NYGBK5565ST</b>	$\sqrt{1, 0, 2}$	1 × NC+1 × NO	NYGLS	
	<b>NYGBK5665K</b>	<b>NYGBK5665KT</b>	$\sqrt{1, 0, 2}$	1 × NC+1 × NO	NYGLK	
	<b>NYGBK5465P</b>	<b>NYGBK5465PT</b>	$\sqrt{1, 0, 2}$	1 × NC+1 × NO	NYGLP	



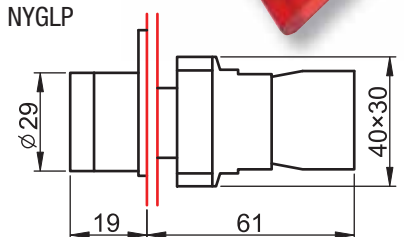
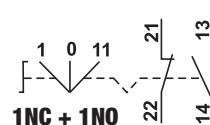
Tre posizioni con molla di ritorno



Due posizioni normali



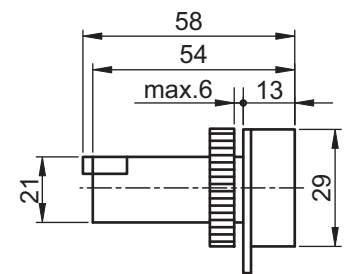
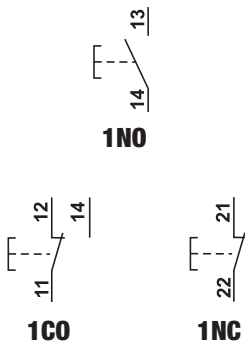
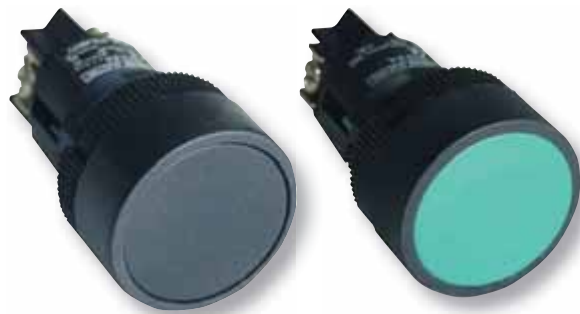
Tre posizioni normali



**Pulsanti, interruttori e lampade di segnalazione con corpo in plastica**

<b>I<sub>e</sub></b> (AC 1, 230 V) <b>6 A</b>	<b>I<sub>e</sub></b> (AC 15, 230 V) <b>3 A</b>	<b>I<sub>e</sub></b> (DC 12, 230 V) <b>0,4 A</b>	<b>U<sub>i</sub></b> <b>660 V</b>	<b>[mm<sup>2</sup>]</b> <b>0,5-2,5</b>	<b>×10<sup>6</sup></b>	<b>F<sub>on</sub></b>   <b>max. 20 N</b>	<b>F<sub>off</sub></b> <b>max. 15 N</b>	<b>T<sub>a</sub></b> <b>-25..+70°C</b>		
--------------------------------------------------	---------------------------------------------------	-----------------------------------------------------	--------------------------------------	-------------------------------------------	------------------------	---------------------------------------------	--------------------------------------------	-------------------------------------------	--	--

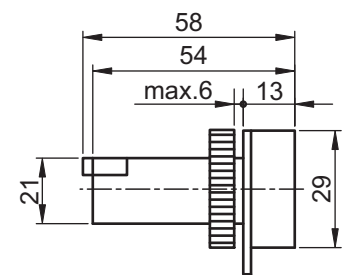
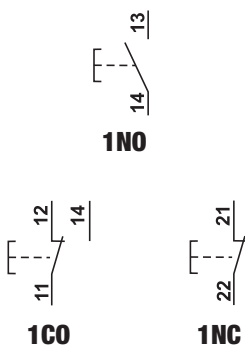
TRACON						
IP 42						
<b>NYGEA121</b>	<b>NYGEA121T</b>					1 × NO
<b>NYGEA131Z</b>	<b>NYGEA131ZT</b>					1 × NO
<b>NYGEA151S</b>	<b>NYGEA151ST</b>					1 × NO
<b>NYGEA161K</b>	<b>NYGEA161KT</b>					1 × NO
<b>NYGEA142P</b>	<b>NYGEA142PT</b>			<b>TK/T1+F2/</b>		1 × NC
<b>NYGEA125</b>	<b>NYGEA125T</b>					1 × CO
<b>NYGEA135Z</b>	<b>NYGEA135ZT</b>					1 × CO
<b>NYGEA145P</b>	<b>NYGEA145PT</b>					1 × CO



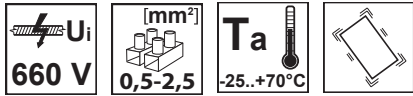
**Interruttori a pulsante**

<b>I<sub>e</sub></b> (AC 1, 230 V) <b>6 A</b>	<b>I<sub>e</sub></b> (AC 15, 230 V) <b>3 A</b>	<b>I<sub>e</sub></b> (DC 12, 230 V) <b>0,4 A</b>	<b>U<sub>i</sub></b> <b>660 V</b>	<b>[mm<sup>2</sup>]</b> <b>0,5-2,5</b>	<b>×10<sup>6</sup></b>	<b>F<sub>on</sub></b>   <b>max. 20 N</b>	<b>F<sub>off</sub></b> <b>max. 15 N</b>	<b>T<sub>a</sub></b> <b>-25..+70°C</b>	
--------------------------------------------------	---------------------------------------------------	-----------------------------------------------------	--------------------------------------	-------------------------------------------	------------------------	---------------------------------------------	--------------------------------------------	-------------------------------------------	--

TRACON						
IP 42						
<b>NYGEH121</b>	<b>NYGEH121T</b>					1 × NO
<b>NYGEH131Z</b>	<b>NYGEH131ZT</b>					1 × NO
<b>NYGEH142P</b>	<b>NYGEH142PT</b>					1 × NC
<b>NYGEH125F</b>	<b>NYGEH125FT</b>					1 × CO
<b>NYGEH135Z</b>	<b>NYGEH135ZT</b>			<b>TK/T1+F2/</b>		1 × CO
<b>NYGEH145P</b>	<b>NYGEH145PT</b>					1 × CO
<b>NYGEH155S</b>	<b>NYGEH155ST</b>					1 × CO
<b>NYGEH165K</b>	<b>NYGEH165KT</b>					1 × CO



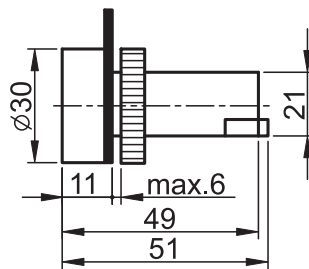
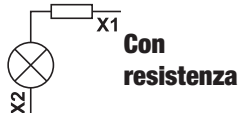
# Lampade di segnalazione (Ba9s)



TRACON			Um	IP44			
IP 42	+	IP44					
NYGEV133Z	NYGEV133ZT		max. 130 V		NYGI130*		
NYGEV134P	NYGEV134PT		max. 130 V		NYGI130*		
NYGEV163Z	NYGEV163ZT		max. 250 V		_*		
NYGEV164P	NYGEV164PT		max. 250 V		_*		
NYGEV165S	NYGEV165ST		max. 250 V		_*		
NYGEV166K	NYGEV166KT		max. 250 V		_*		
	NYGEV443Z	NYGEV443ZT	max. 250 V	TK/T1+F2/	NYGI230*		
	NYGEV444P	NYGEV444PT	max. 250 V		NYGI230*		
	NYGEV445S	NYGEV445ST	max. 250 V		NYGI230*		
	NYGEV446K	NYGEV446KT	max. 250 V		NYGI230*		
	NYGEV453Z	NYGEV453ZT	max. 400 V		NYGI230*		
	NYGEV454P	NYGEV454PT	max. 400 V		NYGI230*		
	NYGEV455S	NYGEV455ST	max. 400 V		NYGI230*		
	NYGEV456K	NYGEV456KT	max. 400 V		NYGI230*		
		NYGEV173Z	NYGEV173ZT		230-240 V	TK/T1+F2/	NYGI130**
		NYGEV174P	NYGEV174PT		230-240 V		NYGI130**
		NYGEV175S	NYGEV175ST		230-240 V		NYGI130**
		NYGEV176K	NYGEV176KT		230-240 V		NYGI130**
	NYLBV853Z	-	230-240 V	-	NYGI6**		
	NYLBV854P	-	230-240 V	-	NYGI6**		
	NYLBV855S	-	230-240 V	-	NYGI6**		
	NYLBV856K	-	230-240 V	-	NYGI6**		
	NYLBV873Z	-	400 V	-	NYGI6**		
	NYLBV874P	-	400 V	-	NYGI6**		
	NYLBV875S	-	400 V	-	NYGI6**		
	NYLBV876K	-	400 V	-	NYGI6**		

\* La lampadina utilizzata deve essere scelta in base alla tensione di esercizio!

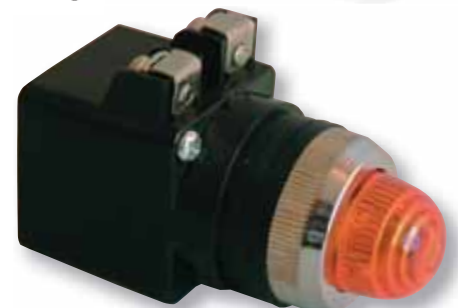
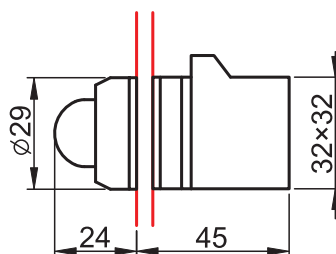
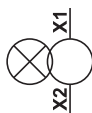
\*\* Le lampadine di segnalazione con reattore funzionano a tensione di 130 V, per le versioni con trasformatore la tensione di esercizio è di 6 V.



RELEVANT STANDARD  
**EN 62094**

RELEVANT STANDARD  
**EN 60947-5-1**

Con  
trasformatore





**Lampadine di segnalazione normali**



TRACON	U <sub>m</sub>		
<b>NYGI6</b>	6 V AC/DC	1,2 W	Ba9s
<b>NYGI12</b>	12 V AC/DC	2 W	Ba9s
<b>NYGI24</b>	24 V AC/DC	2 W	Ba9s
<b>NYGI48</b>	48 V AC/DC	2 W	Ba9s
<b>NYGI130</b>	130 V AC/DC	2,6 W	Ba9s
<b>NYGI230</b>	230 V AC	glimm	Ba9s

**Lampadine a LED di segnalazione**



TRACON	U <sub>m</sub>		
<b>NYGLS</b>	110-230 V		Ba9s
<b>NYGLP</b>	110-230 V		Ba9s
<b>NYGLK</b>	110-230 V		Ba9s
<b>NYGLF</b>	110-230 V		Ba9s
<b>NYGLZ</b>	110-230 V		Ba9s

**Lampadine a LED di segnalazione (Nuova versione)**



TRACON	U <sub>m</sub>		
<b>NYGL-AC400B</b>	400 V AC		Ba9s
<b>NYGL-AC400G</b>	400 V AC		Ba9s
<b>NYGL-AC400R</b>	400 V AC		Ba9s
<b>NYGL-AC400W</b>	400 V AC		Ba9s
<b>NYGL-AC400Y</b>	400 V AC		Ba9s
<b>NYGL-ACDC230B</b>	230 V AC/DC		Ba9s
<b>NYGL-ACDC230G</b>	230 V AC/DC		Ba9s
<b>NYGL-ACDC230R</b>	230 V AC/DC		Ba9s
<b>NYGL-ACDC230W</b>	230 V AC/DC		Ba9s
<b>NYGL-ACDC230Y</b>	230 V AC/DC		Ba9s
<b>NYGL-ACDC24B</b>	24 V AC/DC		Ba9s
<b>NYGL-ACDC24G</b>	24 V AC/DC		Ba9s
<b>NYGL-ACDC24R</b>	24 V AC/DC		Ba9s
<b>NYGL-ACDC24W</b>	24 V AC/DC		Ba9s
<b>NYGL-ACDC24Y</b>	24 V AC/DC		Ba9s

**Elementi di contatto**



3 — 4 (NO)

1 — 2 (NC)

NYAE101

NYAE102

TRACON		
<b>NYAE101</b>	1 × NO	
<b>NYAE102</b>	1 × NC	

Se necessario al massimo 4 elementi di contatto possono essere fissati all'insieme di base.

**Anelli di riduzione**



TRACON	
--------	--

**NYGR30/22**

Anelli riduttori da D = 30 mm ad = 22 mm (1 coppia)

**NYGR38/22**

Anelli riduttori da D = 38 mm ad = 22 mm (1 coppia)

Se i dispositivi di comando devono essere sostituiti nei quadri di distribuzione di tipo più vecchio con fori da 38 mm, gli anelli riduttori possono essere intercalati per il fissaggio adeguato alla piastra.

## Interruttori di sicurezza a relè

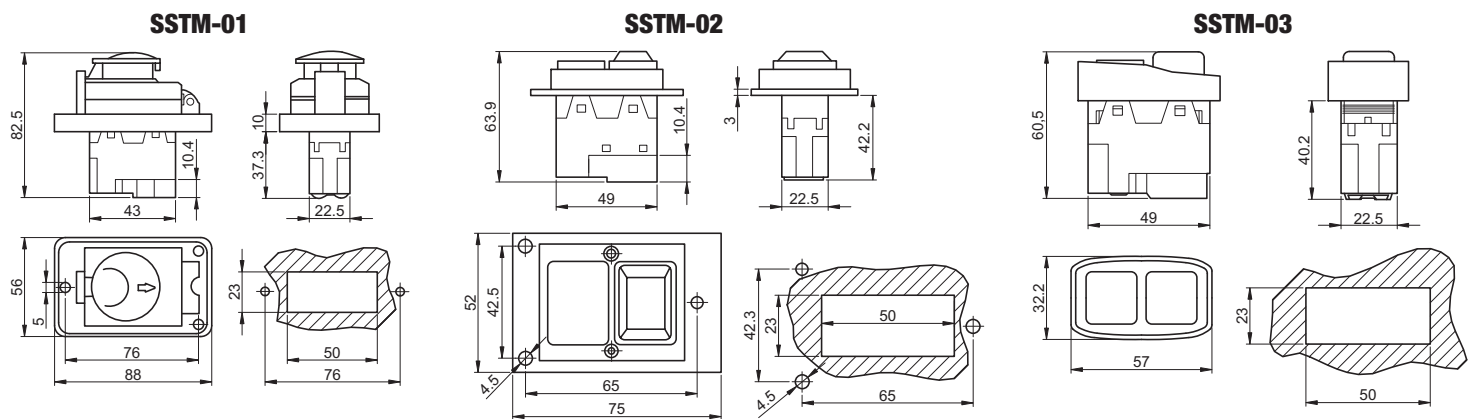
<b>250</b> V AC	<b>50/60 Hz</b> 	<b>I<sub>e</sub> (AC 3, 250 V)</b> <b>15 A</b>	<b>T<sub>a</sub></b> -25...+80°C	<b>% rH</b> max. 95	<b>IP</b> <b>55</b>
--------------------	---------------------	---------------------------------------------------	-------------------------------------	------------------------	------------------------



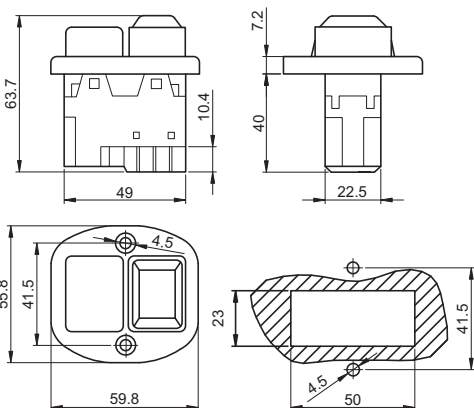
Gli interruttori di tipo SSTM sono previsti per accendere o spegnere in sicurezza macchine utensili o vari dispositivi elettrici, in quanto garantiscono protezione automatica contro l'avviamento indesiderato quando l'alimentazione ritorna dopo un guasto di rete. Questi interruttori sono destinati per l'installazione in scatole. Una volta montati gli apparecchi da installare hanno grado di protezione IP 55 cioè gli interruttori possono essere utilizzati in ambienti polverosi e / o bagnati. Il cavo di collegamento è realizzato con morsetti ad innesto rapido da 6,3 × 0,8 mm.

Gli interruttori sono di tipo bipolare con due contatti di chiusura. I pulsanti sono del tipo di ritorno a molla a gestione indipendente. Il relé di mancanza di alimentazione é pre-installato senza contatti esterni. La tensione di esercizio è garantita dal lato ingresso dei contatti dell'interruttore.

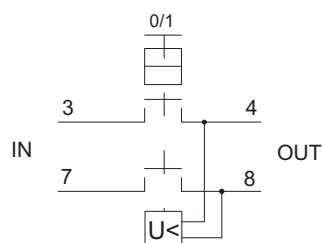
In caso di mancanza di alimentazione, il relé disconnette il dispositivo dalla linea di alimentazione. Il riavvio è possibile solo con operazioni ripetute sul pulsante verde (I) da parte dell'utente. La versione SSTM-01 è dotata di una copertina speciale che funziona come un pulsante di emergenza. Il suo azionamento produce un arresto del dispositivo che può solo essere riavviato dopo la riparazione del guasto sollevando la copertina e quindi ripristinando la condizione iniziale.



**SSTM-04**



Rete

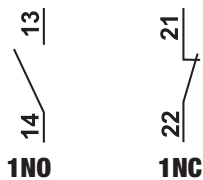


**Pulsante della famiglia di prodotti NYG2**

<b>I<sub>e</sub></b> (AC 1, 230 V) <b>6 A</b>	<b>I<sub>e</sub></b> (AC 15, 230 V) <b>3 A</b>	<b>I<sub>e</sub></b> (DC 13, 250 V) <b>0,27 A</b>	<b>U<sub>i</sub></b> <b>600 V</b>	<b>U<sub>imp</sub></b> <b>6 kV</b>	<b>[mm<sup>2</sup>]</b> <b>0,5-2,5</b>	<b>×</b> 10 <sup>6</sup>	<b>F<sub>on</sub></b> max. 20 N	<b>F<sub>off</sub></b> max. 15 N	<b>T<sub>a</sub></b> -25..+70°C	<b>IP 42</b>	<b>10 A gG</b>
--------------------------------------------------	---------------------------------------------------	------------------------------------------------------	--------------------------------------	---------------------------------------	-------------------------------------------	--------------------------	------------------------------------	-------------------------------------	------------------------------------	--------------	----------------



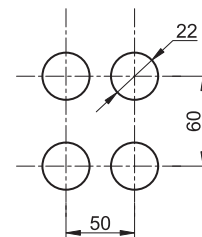
**Schema teorico dei contatti**



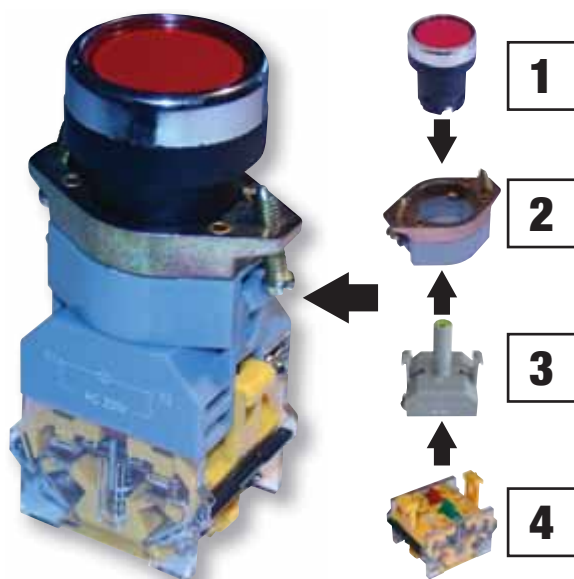
RELEVANT STANDARD  
**EN 60947-1**

RELEVANT STANDARD  
**EN 60947-5-1**

**Schema per il taglio**



**Costruzione**



Le unità possono essere scelte da 4 gruppi:

- unità di testa (1)
- basi (2)
- luci (LED) unità (3)
- unità di contatto (4)

L'unità principale del pulsante è la base (**NYG2-T**) che sarà uguale in ogni combinazione perchè le altre parti devono essere costruite su questo dispositivo.

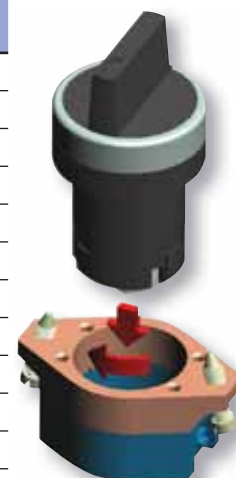
La testa e le unità di contatto possono essere selezionate dall'utente. Le unità di contatto possono essere semplicemente ritagliate alla base. Le unità principali possono essere attaccate alla base con chiusura a baionetta.

Le combinazioni possono essere installate nei fori da 22 mm; il fissaggio può essere realizzato con viti sull'unità base.



## Testa unità



TRACON	Descrizione	a (mm)	b (mm)
■ NYG2-F1	testa per pulsante, rossa	14	30
■ NYG2-F2	testa per pulsante, verde	14	30
■ NYG2-F3	testa per pulsante, gialla	14	30
■ NYG2-F4	testa per selettore con 2 posizioni del braccio dell'interruttore (0-1)	28	30
■ NYG2-F5	testa per selettore con 2 posizioni del braccio dell'interruttore (1-0-1)	28	30
■ NYG2-F6	testa per pulsante doppia (ON-OFF) con lampada gialla	18	55
■ NYG2-F7	testa per pulsante a fungo, rossa con segnale di STOP	22	40
■ NYG2-F8	testa per pulsante a fungo, verde	22	40
■ NYG2-F9	testa per pulsante a fungo di emergenza, con sblocco a rotazione, 40 mm	28	40
■ NYG2-F10	testa per pulsante a fungo di emergenza, con sblocco a rotazione, 60 mm	30	60
■ NYG2-F11	testa per pulsante a fungo di emergenza, con sblocco a chiave, 40 mm	28	40
■ NYG2-F12	testa per pulsante fungo, arancio trasparente, 40 mm	26	40



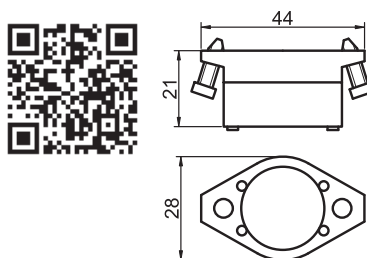
Gli utenti possono scegliere tra 12 teste diverse, pulsanti, interruttori o pulsanti a fungo di emergenza. Le unità principali possono essere associate alle basi con attacco a baionetta.



## Basi

TRACON	 M	 Nm
NYG2-T	2 x M4	1,2 Nm

L'unità primaria dei pulsanti è la base che è uguale in ogni combinazione poiché le altre parti possono essere collegate a questo dispositivo. Le combinazioni possono essere installate in fori da 22 mm; il fissaggio può essere realizzato con le viti di fissaggio sulla base.





**Custodie**

TRACON		W (mm)	H (mm)	x (mm)		IP..
TK/T1+F2/		68	64	44	2 x MG-20	IP 44
TK/T2+F2/		68	80	44	2 x MG-20	IP 44
TK/T1+F2S/		68	64	44	2 x MG-20	IP 44
TK/T2+F2S/		68	80	44	2 x MG-20	IP 44

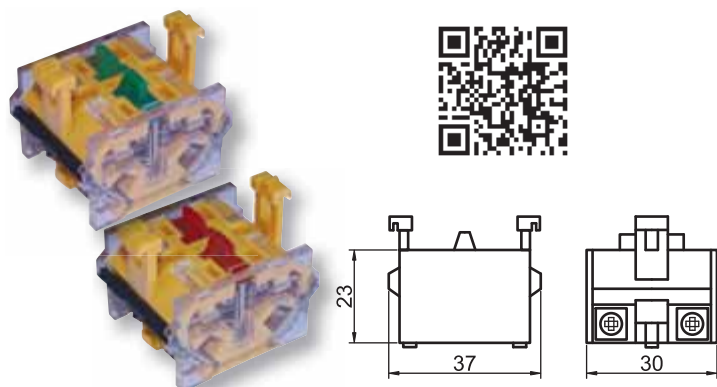


**Unità di luci (LED)**



TRACON		Um
NYG2-L1		AC12V
NYG2-L2		AC24V
NYG2-L3		AC230V
NYG2-L4		AC12V
NYG2-L5		AC24V
NYG2-L6		AC230V
NYG2-L7		AC12V
NYG2-L8		AC24V
NYG2-L9		AC230V
NYG2-L10		DC12V
NYG2-L11		DC24V
NYG2-L12		DC12V
NYG2-L13		DC24V
NYG2-L14		DC12V
NYG2-L15		DC24V

**Contatto unità**

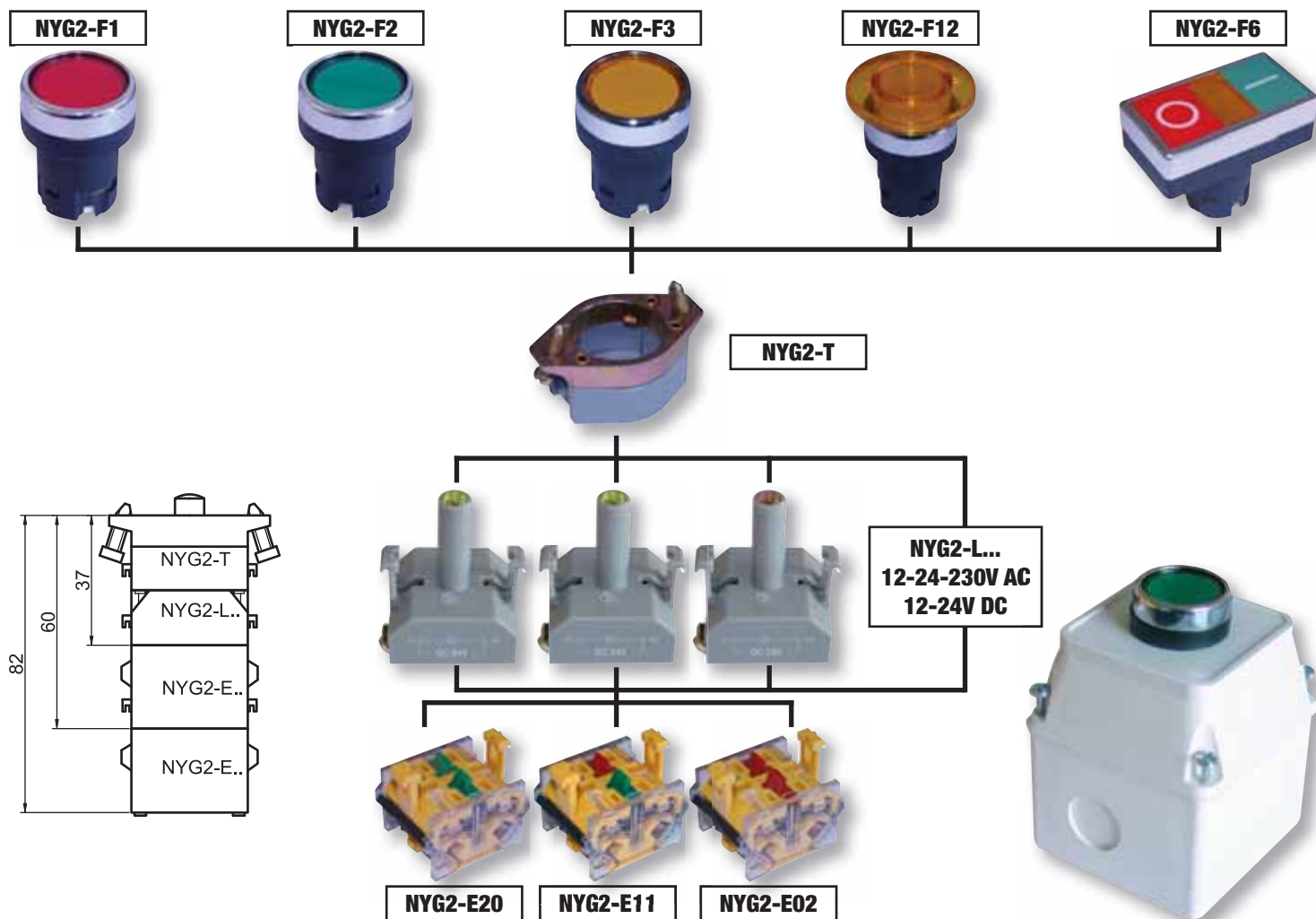


TRACON		
NYG2-E20	NO+NO	
NYG2-E11	NO+NC	
NYG2-E02	NC+NC	

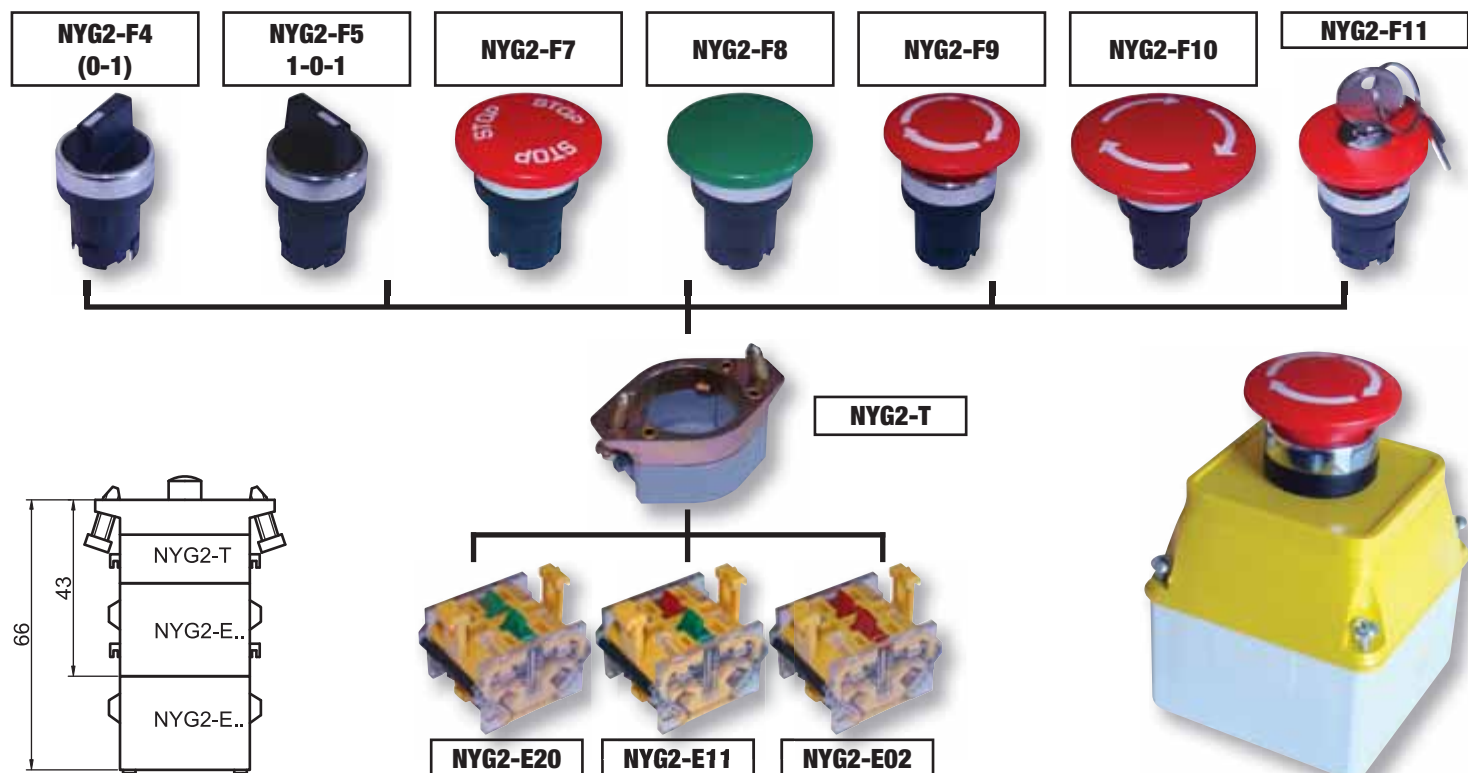
Ogni unità contiene 2 contatti doppi, in questo modo possono essere scelte 3 combinazioni diverse.

Al fine di garantire affidabilità ai contatti, si consiglia il raggruppamento di contatti unità fino a 2 livelli. Le unità di contatto possono essere semplicemente fissate a scatto alle basi.

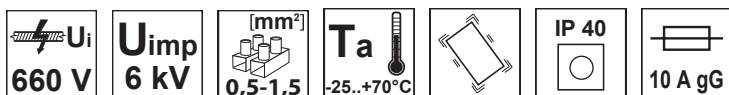
**Combinazioni con unità LED**



**Combinazioni senza unità LED**



**Lampade a LED di segnalazione**



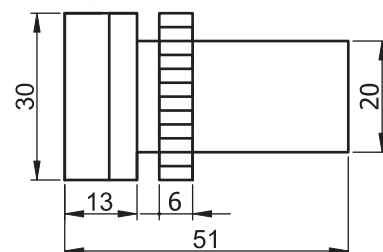
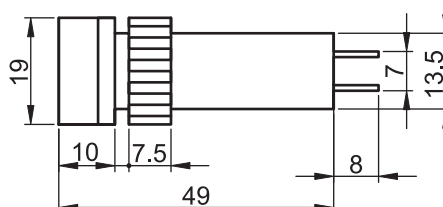
Versione da  $\varnothing$  16 mm

TRACON		Um
LJL16-RA	Red	12V AC/DC
LJL16-RC	Red	24 V AC/DC
LJL16-RD	Red	48 V AC/DC
LJL16-RE	Red	230 V AC
LJL16-RF	Red	400 V AC
LJL16-GA	Green	12 V AC/DC
LJL16-GC	Green	24 V AC/DC
LJL16-GD	Green	48 V AC/DC
LJL16-GE	Green	230 V AC
LJL16-GF	Green	400 V AC
LJL16-YA	Yellow	12 V AC/DC
LJL16-YC	Yellow	24 V AC/DC
LJL16-YD	Yellow	48 V AC/DC
LJL16-YE	Yellow	230 V AC
LJL16-YF	Yellow	400 V AC
LJL16-WA	White	12 V AC/DC
LJL16-WC	White	24 V AC/DC
LJL16-WD	White	48 V AC/DC
LJL16-WE	White	230 V AC
LJL16-WF	White	400 V AC
LJL16-BA	Blue	12 V AC/DC
LJL16-BC	Blue	24 V AC/DC
LJL16-BD	Blue	48 V AC/DC
LJL16-BE	Blue	230 V AC
LJL16-BF	Blue	400 V AC

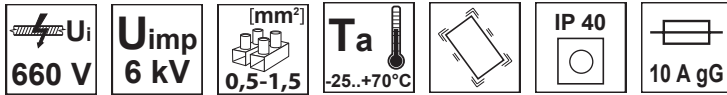
Versione da  $\varnothing$  22 mm

TRACON			Um	
IP 40		+	IP44	
LJL22-RA	LJL22-RAT	Red	12 V AC/DC	
LJL22-RC	LJL22-RCT	Red	24 V AC/DC	
LJL22-RD	LJL22-RDT	Red	48 V AC/DC	
LJL22-RE	LJL22-RET	Red	230 V AC	
LJL22-RF	LJL22-RFT	Red	400 V AC	
LJL22-GA	LJL22-GAT	Green	12 V AC/DC	
LJL22-GC	LJL22-GCT	Green	24 V AC/DC	
LJL22-GD	LJL22-GDT	Green	48 V AC/DC	
LJL22-GE	LJL22-GET	Green	230 V AC	
LJL22-GF	LJL22-GFT	Green	400 V AC	
LJL22-YA	LJL22-YAT	Yellow	12 V AC/DC	
LJL22-YC	LJL22-YCT	Yellow	24 V AC/DC	
LJL22-YD	LJL22-YDT	Yellow	48 V AC/DC	
LJL22-YE	LJL22-YET	Yellow	230 V AC	
LJL22-YF	LJL22-YFT	Yellow	400 V AC	
LJL22-WA	LJL22-WAT	White	12 V AC/DC	
LJL22-WC	LJL22-WCT	White	24 V AC/DC	
LJL22-WD	LJL22-WDT	White	48 V AC/DC	
LJL22-WE	LJL22-WET	White	230 V AC	
LJL22-WF	LJL22-WFT	White	400 V AC	
LJL22-BA	LJL22-BAT	Blue	12 V AC/DC	
LJL22-BC	LJL22-BCT	Blue	24 V AC/DC	
LJL22-BD	LJL22-BDT	Blue	48 V AC/DC	
LJL22-BE	LJL22-BET	Blue	230 V AC	
LJL22-BF	LJL22-BFT	Blue	400 V AC	

TK/T1+F2/

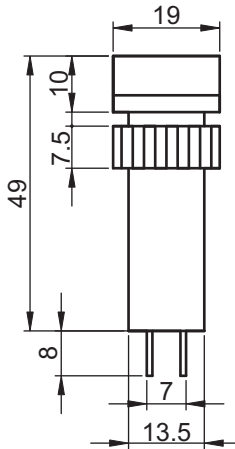


## Lampade a LED di segnalazione



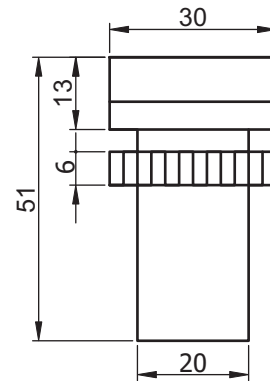
Versione da  $\varnothing$  16 mm

TRACON		Um
LJL16-AC230B		230 V AC
LJL16-DC230B		230 V DC
LJL16-AC230R		230 V AC
LJL16-DC230R		230 V DC
LJL16-AC230Y		230 V AC
LJL16-DC230Y		230 V DC
LJL16-AC230G		230 V AC
LJL16-DC230G		230 V DC



Versione da  $\varnothing$  22 mm

TRACON			Um
IP 40			
LJL22-ACDC24W	LJL22-ACDC24WT		24 V AC/DC
LJL22-AC230W	LJL22-AC230WT		230 V AC
LJL22-DC230W	LJL22-DC230WT		230 V DC
LJL22-ACDC24B	LJL22-ACDC24BT		24 V AC/DC
LJL22-AC230B	LJL22-AC230BT		230 V AC
LJL22-DC230B	LJL22-DC230BT		230 V DC
LJL22-ACDC24R	LJL22-ACDC24RT		24 V AC/DC
LJL22-AC230R	LJL22-AC230RT		230 V AC
LJL22-DC230R	LJL22-DC230RT		230 V DC
LJL22-ACDC24Y	LJL22-ACDC24YT		24 V AC/DC
LJL22-AC230Y	LJL22-AC230YT		230 V AC
LJL22-DC230Y	LJL22-DC230YT		230 V DC
LJL22-ACDC24G	LJL22-ACDC24GT		24 V AC/DC
LJL22-AC230G	LJL22-AC230GT		230 V AC
LJL22-DC230G	LJL22-DC230GT		230 V DC



## Custodie

TRACON		W (mm)	H (mm)	x (mm)		IP..
--------	--	--------	--------	--------	--	------

TK/T1+F2/



68

64

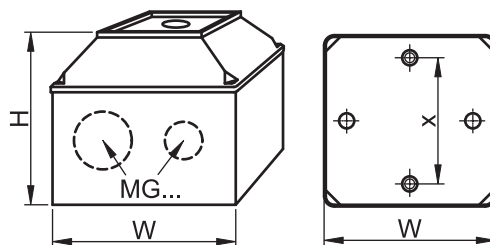
44

2 x MG-20

IP 44

TÜV MEEI TEST DOCUMENTATION  
**V-15180**

RELEVANT STANDARD  
**EN 60529**




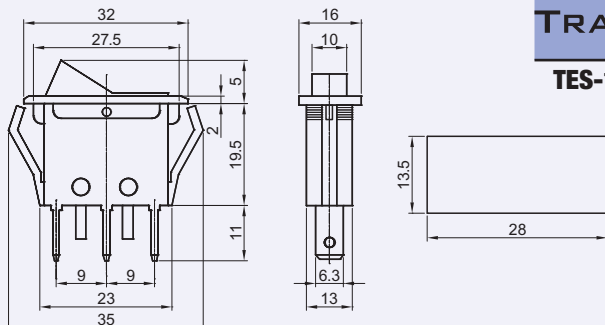


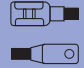


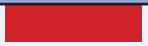
**Interruttori per dispositivi TES**

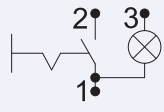
<b>I<sub>e</sub></b> (AC 1, 230 V) <b>16 A</b>	<b>I<sub>e</sub></b> (AC 15, 230 V) <b>6 A</b>	<b>I<sub>e</sub></b> (DC 13, 250 V) <b>0,27 A</b>	<b>U<sub>i</sub></b> <b>660 V</b>	<b>U<sub>imp</sub></b> <b>6 kV</b>	<b>[mm<sup>2</sup>]</b> <b>0,5-2,5</b>	<b>5×10<sup>4</sup></b>	<b>[h]</b> <b>15.000</b>	<b>% rH</b> <b>max. 95</b>	<b>T<sub>a</sub></b> <b>-20..+55°C</b>	<b>IP 40</b>	<b>10 A gG</b>
---------------------------------------------------	---------------------------------------------------	------------------------------------------------------	--------------------------------------	---------------------------------------	-------------------------------------------	-------------------------	-----------------------------	-------------------------------	-------------------------------------------	--------------	----------------

Gli interruttori dei dispositivi sono adatti ad essere installati in vari dispositivi di controllo, apparecchi domestici ed altre apparecchiature elettriche. Si consiglia di installare il dispositivo provvisto di luci di segnalazione in luoghi dove è importante l'indicazione della condizione dell'apparecchiatura. L'interruttore può essere montato semplicemente nel foro di montaggio a ritaglio e collegato con cavo tramite morsetti da 4,6×0,8 e 6,3×0,8 mm ad innesto rapido.


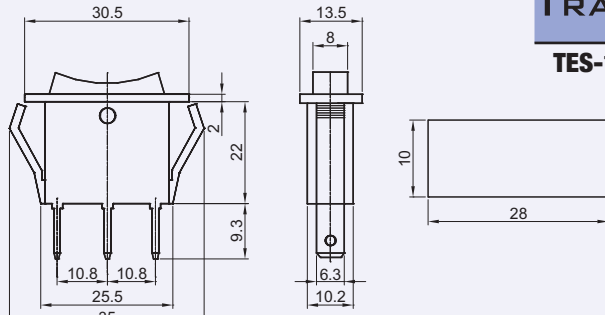
**Interruttore ON-OFF**







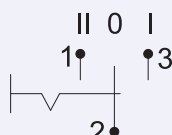
<b>TRACON</b>			
<b>TES-11</b>	6,3 × 0,8 mm		✓




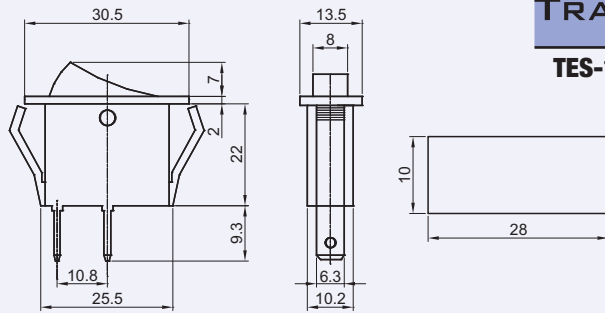
**Interruttore posizione centrale 0**







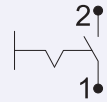
<b>TRACON</b>			
<b>TES-12</b>	6,3 × 0,8 mm	<b>I-0-II</b>	-




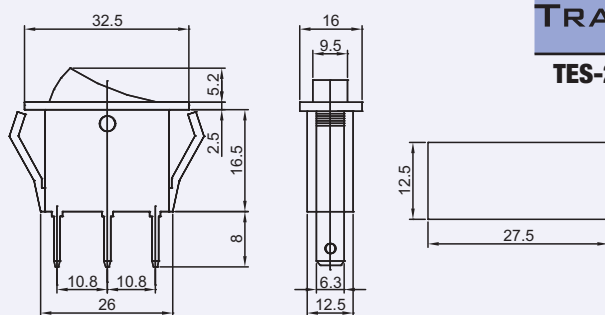
**Interruttore ON-OFF**








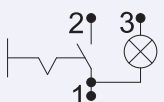
<b>TRACON</b>			
<b>TES-13</b>	6,3 × 0,8 mm	<b>0-I</b>	-

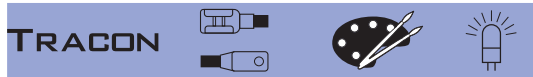


**Interruttore ON-OFF**

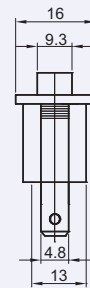
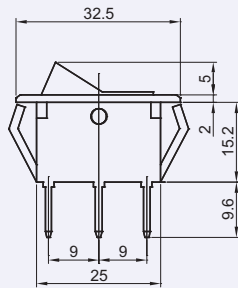
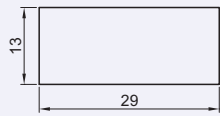
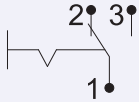



<b>TRACON</b>			
<b>TES-21</b>	6,3 × 0,8 mm		✓

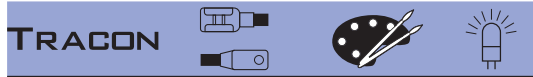




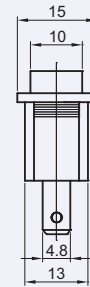
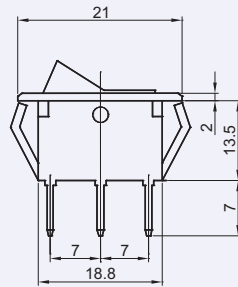
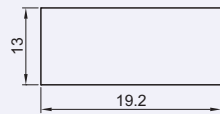
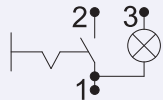
**TES-22** 4,8 × 0,8 mm **0-1** -



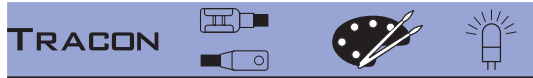
**Interruttore alternativo**



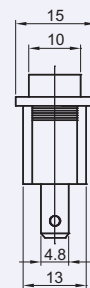
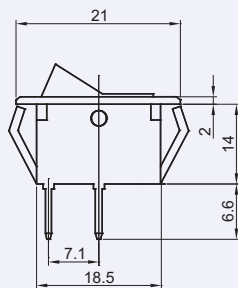
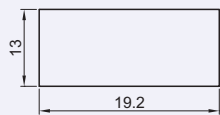
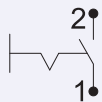
**TES-33** 4,8 × 0,8 mm **0-1** ✓



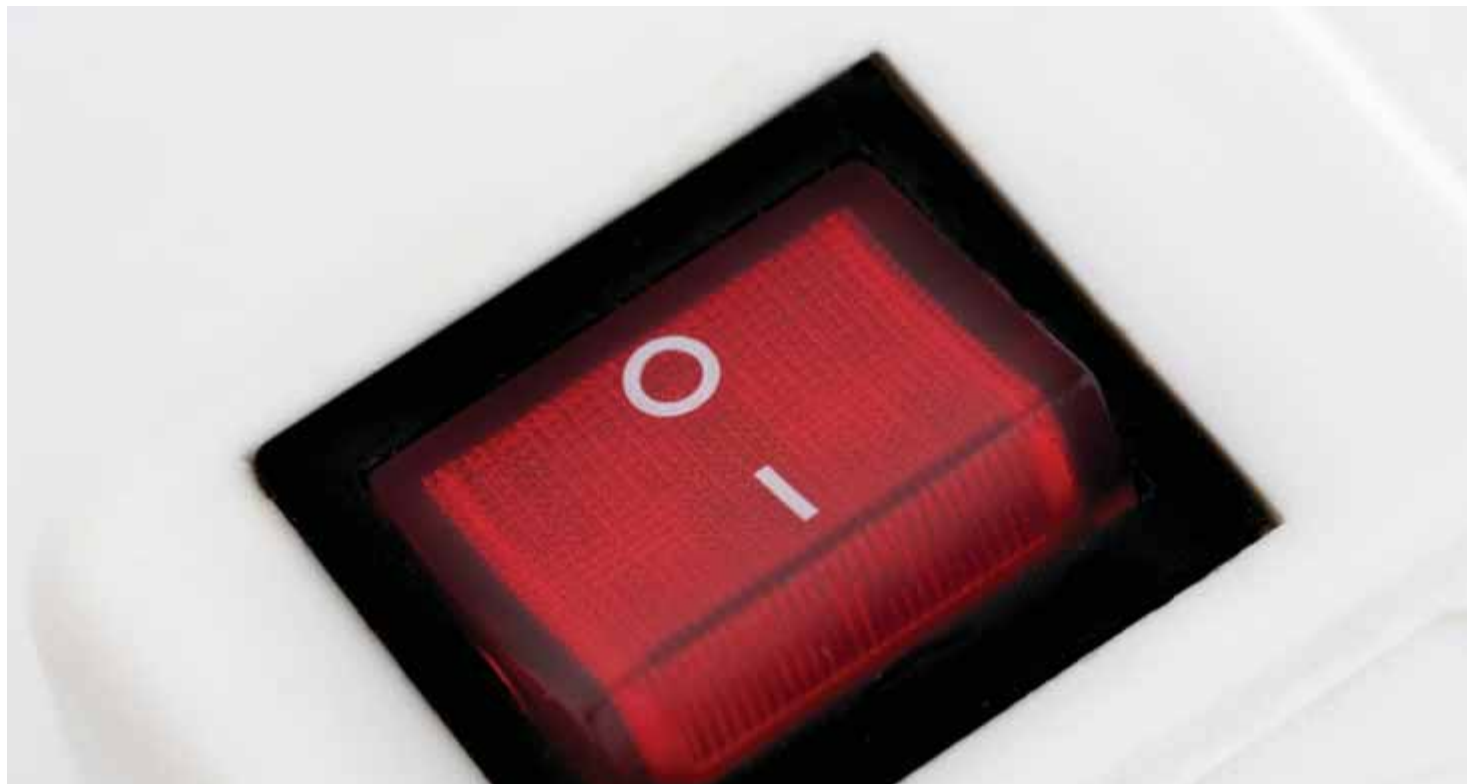
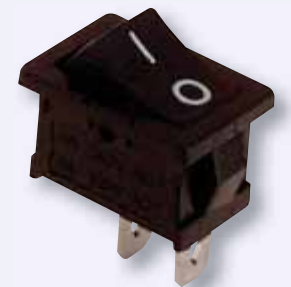
**Interruttore ON-OFF**



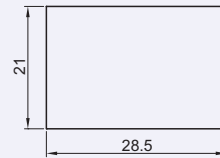
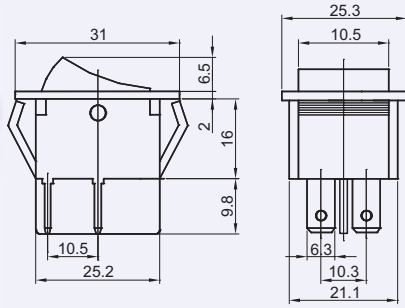
**TES-34** 4,8 × 0,8 mm **0-1** -



**Interruttore ON-OFF**



### Interruttore ON-OFF

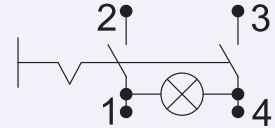


TRACON

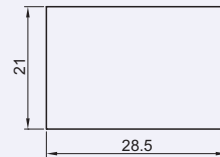
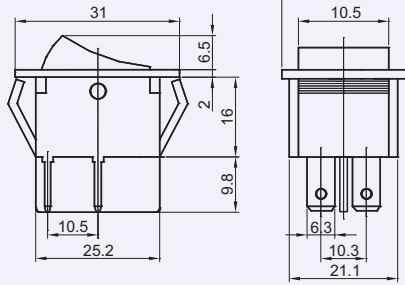


TES-41

6,3 × 0,8 mm



### Interruttore ON-OFF

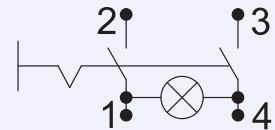


TRACON

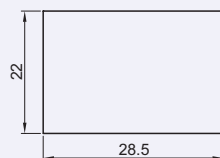
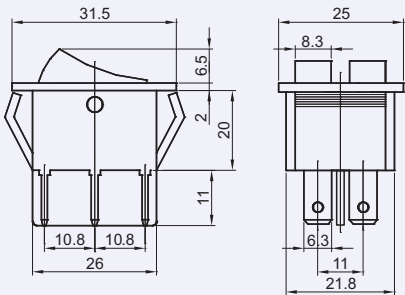


TES-42

6,3 × 0,8 mm



### Interruttore ON-OFF

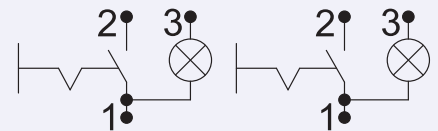


TRACON

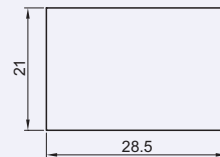
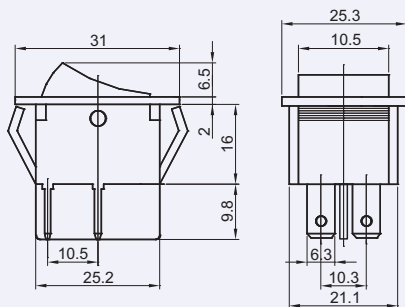


TES-43

6,3 × 0,8 mm



### Interruttore ON-OFF

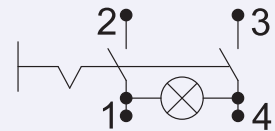


TRACON

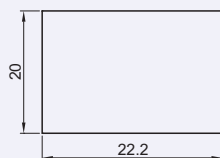
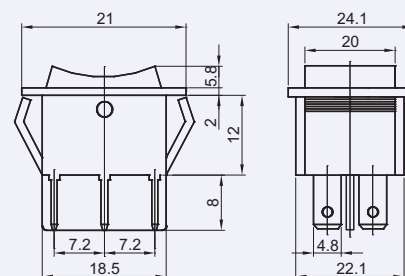


TES-44

6,3 × 0,8 mm



### Interruttore ON-OFF

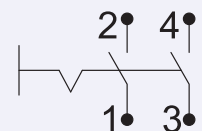
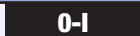


TRACON



TES-51

4,8 × 0,8 mm



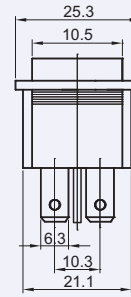
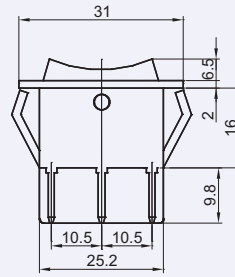
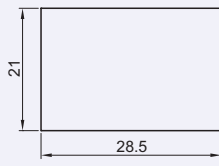
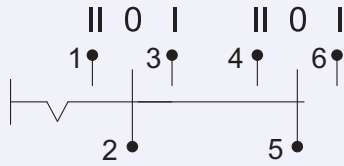
**TRACON**



**TES-52** 6,3 × 0,8 mm

**I-O-II**

-



**Interruttore bipolare ON-OFF**



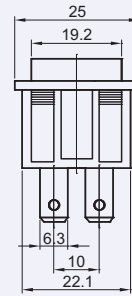
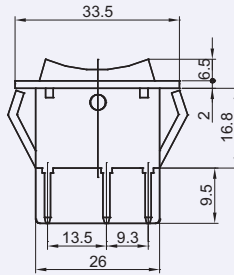
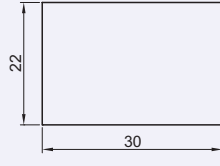
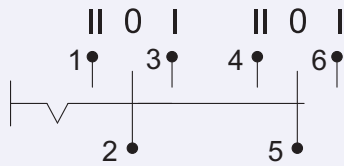
**TRACON**



**TES-52-2** 6,3 × 0,8 mm

**I-O-II**

-



**Interruttore bipolare ON-OFF (con ritorno a molla)**



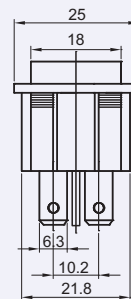
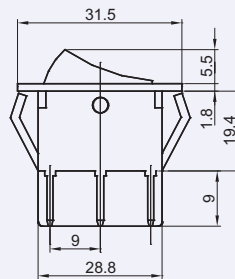
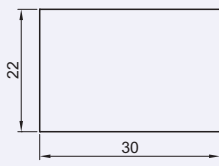
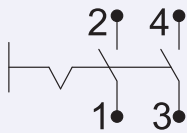
**TRACON**



**TES-53** 6,3 × 0,8 mm

**0-I**

-



**Interruttore ON-OFF**



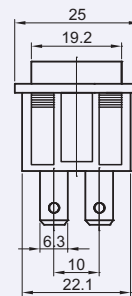
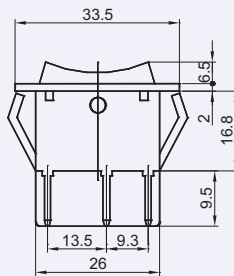
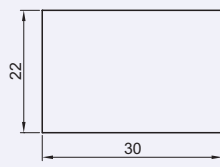
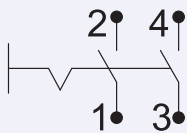
**TRACON**



**TES-53-1** 6,3 × 0,8 mm

**0-I**

-



**Interruttore ON-OFF**



**TRACON**

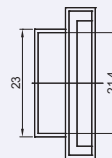
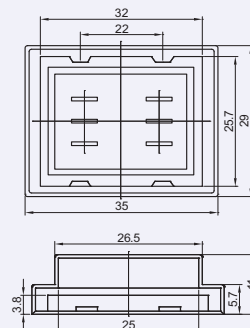
**TES-GB**

**IP 55**

Può essere montata su versioni successive:

**TES-42**  
**TES-43**  
**TES-52**

**TES-52-2**  
**TES-53**

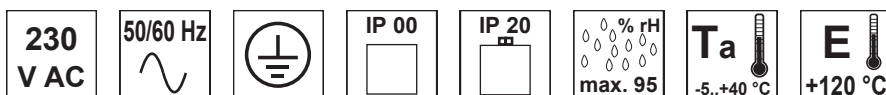


**Membrana in PVC**





## Trasformatori sezionatori monofase piccoli TVTR



TRACON	$P_n$	$U_{pr}$	$U_{sec}$	$P_{sec}$ *	$I_{sec}$
TVTR-50-A	50 VA	230 V	3-6-12-18-24 V	6,25-12,5-25-37,5-50 VA	2,08 A
TVTR-50-B		230 V	6-12-18-24 V	12,5-25-37,5-50 VA	2,08 A
TVTR-50-C		230 V	12-24-42 V	14,2-28,5-50 VA	1,19 A
TVTR-50-D		230 V	24-42-110 V	10-19-50 VA	0,45 A
TVTR-50-F		230 V	24-230 V	5,2-50 VA	0,21 A
TVTR-100-A		100 VA	230 V	3-6-12-18-24 V	12,5-25-50-75-100 VA
TVTR-100-B	230 V		6-12-18-24 V	25-50-75-100 VA	4,16 A
TVTR-100-C	230 V		12-24-42 V	28,5-57,1-100 VA	2,38 A
TVTR-100-D	230 V		24-42-110 V	21,8-38,1-100 VA	0,90 A
TVTR-100-F	230 V		24-230 V	10,4-100 VA	0,43 A
TVTR-150-B	150 VA		230 V	6-12-18-24 V	37,5-75-112,5-150 VA
TVTR-150-C		230 V	12-24-42 V	42,8-85,7-150 VA	3,57 A
TVTR-150-D		230 V	24-42-110 V	32,7-57,2-150 VA	1,36 A
TVTR-150-E		230 V	42-110-230 V	27,3-71,7-150 VA	0,65 A
TVTR-150-F		230 V	24-230 V	15,6-150 VA	0,65 A
TVTR-200-B		200 VA	230 V	6-12-18-24 V	50-100-150-200 VA
TVTR-200-C	230 V		12-24-42 V	57,1-114,2-200 VA	4,76 A
TVTR-200-D	230 V		24-42-110 V	43,6-76,3-200 VA	1,81 A
TVTR-200-E	230 V		42-110-230 V	36,5-95,6-200 VA	0,86 A
TVTR-200-F	230 V		24-230 V	20,8-200 VA	0,86 A

\* In funzione della tensione secondaria secondo uscita su morsetti



In questi dispositivi la bobina primaria è separata dalla bobina secondaria da un isolante di base. Possono essere utilizzati nei circuiti per la trasmissione di potenza, controllo, segnalazione di azionamento o di altri circuiti a bassa tensione elettrica per esempio per generare bassissima tensione di esercizio (**FELV**) secondo lo standard **MSZ HD 60364-4-41** o effettuare protezione elettrica ad un consumatore secondario con isolamento semplice. I trasformatori sono costruiti in versione monofase di alimentazione con otto diversi valori di tensione secondaria ( $U_{sec} = 3-6-12-18-24-42-110-230$  V). I trasformatori sono costruiti in conformità ai requisiti **EN 60742** e **EN 61558**. Il loro grado di protezione è IP00, sono destinati ad essere utilizzati come parte di un'altra apparecchiatura. La connessione si fa tramite morsetti con vite di grado di protezione IP20. Le loro potenze nominali variano tra 50 - 630 VA a seconda della costruzione. La bobina secondaria ha diversi capicorda inseriti in morsetti ed eroga la potenza nominale alla massima tensione secondaria. Agli altri morsetti la potenza diminuisce proporzionalmente alla tensione (vedi tabella).

RELEVANT STANDARD  
EN 61558-1

RELEVANT STANDARD  
EN 61558-2-1




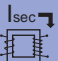


**LEGGETE IL CODICE QR!**


- Scoprite le novità
- Restate aggiornati

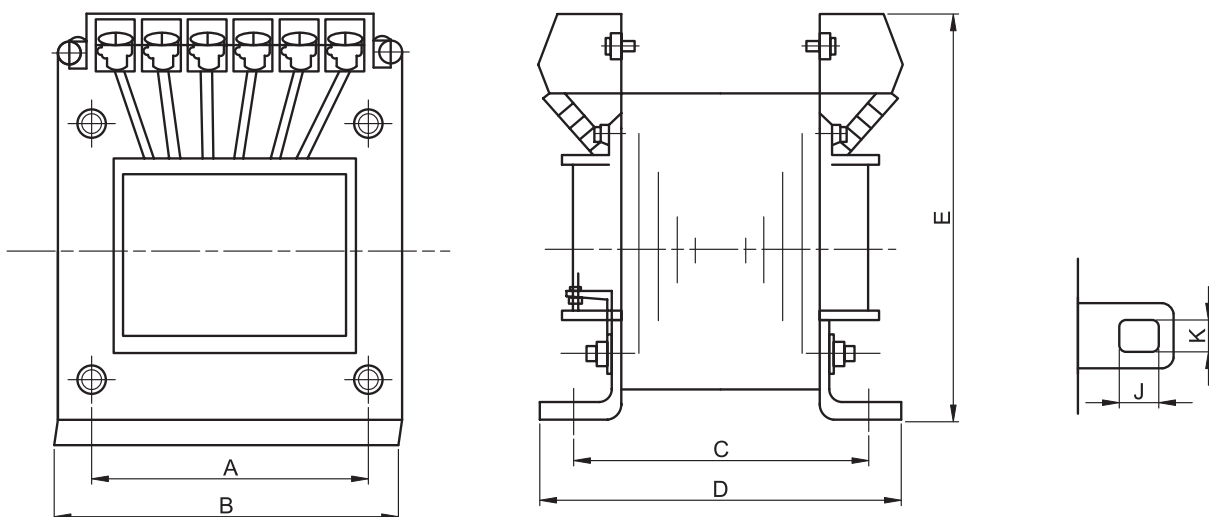
**Il nostro assortimento di prodotti é in rapido e costante sviluppo! Il nostro catalogo rispecchia la situazione di marzo 2016.**

**Per informazioni aggiornate visitate il nostro sito web!**

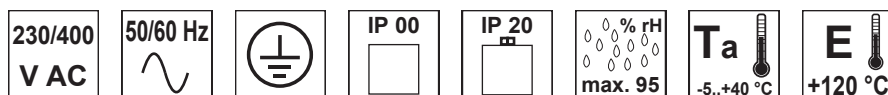
TRACON	$P_n$	$U_{pr}$ 	$U_{sec}$ 	$P_{sec}$ * 	$I_{sec}$ 	
TVTR-250-B	250 VA	230 V	6-12-18-24 V	62,5-125-187,5-250 VA	10,41 A	
TVTR-250-C		230 V	12-24-42 V	71,4-142,8-250 VA	5,95 A	
TVTR-250-D		230 V	24-42-110 V	54,5-95,4-250 VA	2,27 A	
TVTR-250-E		230 V	42-110-230 V	45,6-119,5-250 VA	1,08 A	
TVTR-250-F		230 V	24-230 V	26-250 VA	1,08 A	
TVTR-300-B		300 VA	230 V	6-12-18-24 V	75-150-225-300 VA	12,50 A
TVTR-300-C	230 V		12-24-42 V	85,7-171,4-300 VA	7,14 A	
TVTR-300-D	230 V		24-42-110 V	65,4-114,5-300 VA	2,72 A	
TVTR-300-E	230 V		42-110-230 V	54,7-143,4-300 VA	1,30 A	
TVTR-300-F	230 V		24-230 V	31,3-300 VA	1,30 A	
TVTR-400-B	400 VA		230 V	6-12-18-24 V	100-200-300-400 VA	16,66 A
TVTR-400-C		230 V	12-24-42 V	114,2-228,5-400 VA	9,52 A	
TVTR-400-D		230 V	24-42-110 V	87,2-152,7-400 VA	3,63 A	
TVTR-400-E		230 V	42-110-230 V	73-191,3-400 VA	1,73 A	
TVTR-400-F		230 V	24-230 V	41,7-400 VA	1,73 A	
TVTR-500-C		500 VA	230 V	12-24-42 V	142,8-285,7-500 VA	11,90 A
TVTR-500-D	230 V		24-42-110 V	109-190,9-500 VA	4,54 A	
TVTR-500-E	230 V		42-110-230 V	91,3-239,1-500 VA	2,17 A	
TVTR-500-F	230 V		24-230 V	52,1-500 VA	2,17 A	
TVTR-630-C	630 VA		230 V	12-24-42 V	180-360-630 VA	15 A
TVTR-630-D			230 V	24-42-110 V	137,4-240,5-630 VA	5,72 A
TVTR-630-E		230 V	42-110-230 V	115-301,3-630 VA	5,73 A	
TVTR-630-F		230 V	24-230 V	65,7-630 VA	2,73 A	

\* In funzione della tensione secondaria secondo uscita su morsetteria

TRACON	A (mm)	B (mm)	C (mm)	D (mm)	E (mm)	J (mm)	K (mm)	
TVTR-50	56	76	50	80	77	7	5	1,9
TVTR-100	64	87	60	94	87	8	6	2,7
TVTR-150	83	102	70	88	100	8	6	3,8
TVTR-200	83	102	76	95	100	8	6	4,8
TVTR-250	75	102	85	102	96	11	8	6,5
TVTR-300	90	120	84	106	110	11	8	6,9
TVTR-400	90	120	88	110	110	11	8	7,7
TVTR-500	115	147	122	138	135	11	8	9,6
TVTR-630	115	147	125	145	135	11	8	12,6

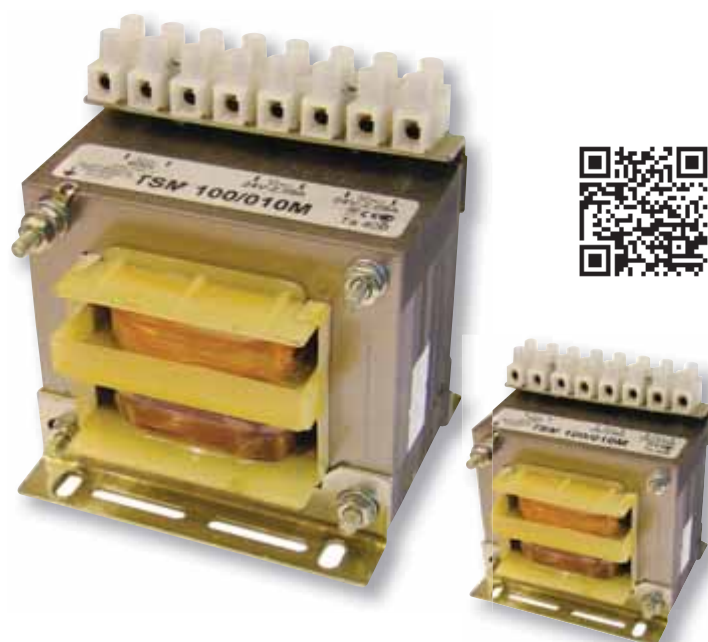


## Trasformatori di isolamento monofase TVTRB



TRACON	$P_n$	$U_{pr}$	$U_{sec}$	$P_{sec}^*$	$I_{sec}$
TVTRB-60-A	60 VA	230-400 V	6-12-24 V	15-30-60 VA	2,5 A
TVTRB-60-D		230-400 V	24-42 V	34,3-60 VA	1,43 A
TVTRB-60-F		230-400 V	24-230 V	6,2-60 VA	0,26 A
TVTRB-60-M		230 V	12 V	60 VA	5 A
TVTRB-60-O		230 V	42 V	60 VA	1,43 A
TVTRB-100-A	100 VA	230-400 V	6-12-24 V	25-50-100 VA	4,17 A
TVTRB-100-D		230-400 V	24-42 V	57,1-100 VA	2,38 A
TVTRB-100-F		230-400 V	24-230 V	10,4-100 VA	0,43 A
TVTRB-100-M		230 V	12 V	100 VA	8,33 A
TVTRB-100-O		230 V	42 V	100 VA	2,38 A

\* In funzione della tensione secondaria



Questi prodotti sono pensati per la separazione isolante nei circuiti di trasmissione di potenza, attuatori, segnalazione, controllo e altri circuiti a bassa tensione e per generare protezione a bassissima tensione (**SELV**) secondo lo standard **MSZ HD 60364-4-41**.

Una separazione di protezione è inserita tra la bobina primaria e la secondaria. I trasformatori di isolamento di sicurezza generano al lato secondario una tensione detta di sicurezza inferiore a 50 V.

Le versioni con tensione secondaria superiore a 50 V sono denominate trasformatori isolanti. Tutti i nostri trasformatori soddisfano i requisiti delle norme **EN 60742** e **EN 61558**. Il loro grado di protezione è IP00, sono destinati ad essere collegati come parti in un'altra apparecchiatura.

La connessione si fa tramite morsetti con vite di grado di protezione IP20. Le loro potenze nominali variano tra 60 - 600 VA a seconda della costruzione.

La bobina secondaria ha diversi capicorda collegati in morsettiera ed eroga la potenza nominale alla massima tensione secondaria. Agli altri morsetti la potenza diminuisce proporzionalmente alla tensione (vedi tabella).


RELEVANT STANDARD  
**EN 61558-1**

RELEVANT STANDARD  
**EN 61558-2-1**

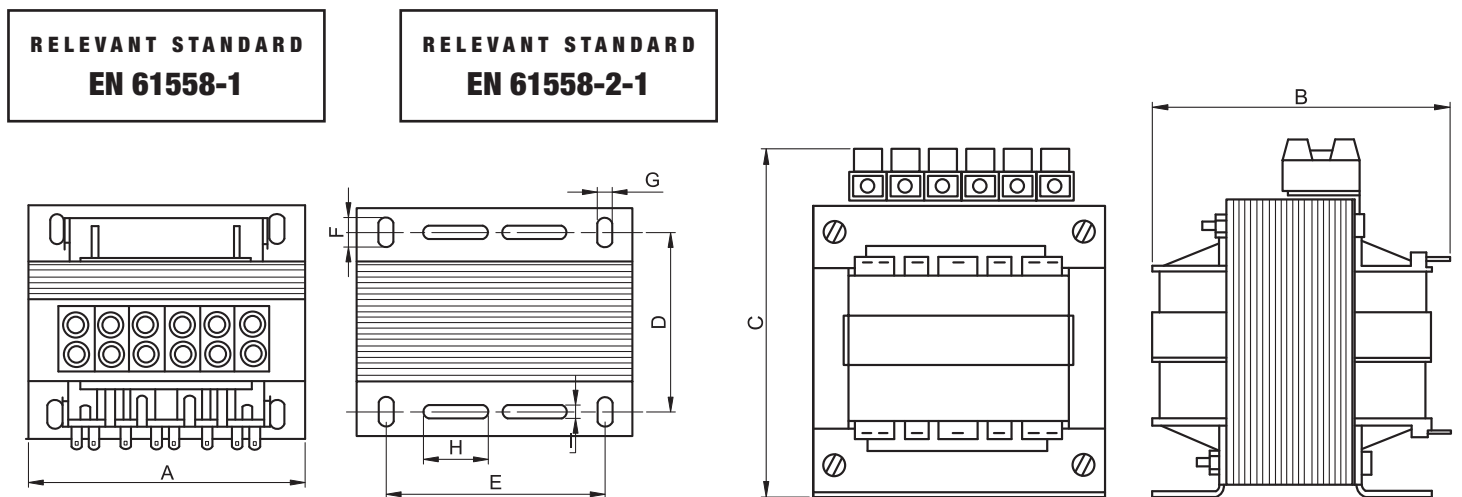



TRACON	$P_n$	$U_{pr}$	$U_{sec}$	$P_{sec}^*$	$I_{sec}$
TVTRB-160-B	160 VA	230-400 V	12-24 V	80-160 VA	6,67 A
TVTRB-160-D		230-400 V	24-42 V	91,4-160 VA	3,81 A
TVTRB-160-F		230-400 V	24-230 V	16,7-160 VA	0,70 A
TVTRB-160-M		230 V	12 V	160 VA	13,34 A
TVTRB-160-O		230 V	42 V	160 VA	3,81 A
TVTRB-250-B	250 VA	230-400 V	12-24 V	125-250 VA	10,42 A
TVTRB-250-D		230-400 V	24-42 V	142,9-250 VA	5,95 A
TVTRB-250-F		230-400 V	24-230 V	26-250 VA	1,09 A
TVTRB-250-O	230 V	42 V	250 VA	5,95 A	
TVTRB-400-B	400 VA	230-400 V	12-24 V	200-400 VA	16,67 A
TVTRB-400-D		230-400 V	24-42 V	228,6-400 VA	9,52 A
TVTRB-400-F		230-400 V	24-230 V	41,74-400 VA	1,74 A
TVTRB-400-O		230 V	42 V	400 VA	9,52 A
TVTRB-400-R		400 V	24 V	400 VA	16,67 A
TVTRB-600-B	600 VA	230-400 V	12-24 V	300-600 VA	25 A
TVTRB-600-D		230-400 V	24-42 V	342,9-600 VA	14,29 A
TVTRB-600-F		230-400 V	24-230 V	62,6-600 VA	2,61 A
TVTRB-600-O		230 V	42 V	600 VA	14,29 A
TVTRB-600-R		400 V	24 V	600 VA	25 A

\* In funzione della tensione secondaria in uscita

TRACON	A (mm)	B (mm)	C (mm)	D (mm)	E (mm)	F (mm)	G (mm)	H (mm)	I (mm)	
TVTRB-60	78	56	93	44	56	9	4,8	20	3,6	1,2
TVTRB-100	84	75	98	61	64	9	4,8	24	3,6	1,9
TVTRB-160	96	80	108	70	84	11	5,8	35	3,6	2,4
TVTRB-250	120 (130)**	88 (105)	108 (139)	70 (72)	90 (104)	11	5,8	35	3,6	3,7
TVTRB-400	120 (135)	118 (105)	129 (144)	102 (86)	90 (104)	11	5,8	35	3,6	6,2
TVTRB-600	135 (150)	125 (107)	144 (159)	106 (83)	104 (122)	11	5,8	35 (44)	3,6	8

\*\* I valori tra parentesi si riferiscono alle versioni con "R" come ultimo carattere del codice.





**LEGGETE IL CODICE QR!**

- Scoprite le novità
- Restate aggiornati

**Il nostro assortimento di prodotti é in rapido e costante sviluppo! Il nostro catalogo rispecchia la situazione di marzo 2016.**

**Per informazioni aggiornate visitate il nostro sito web!**