

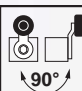
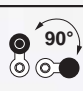





Piktogrami zaglavlja tabela

U_m Nazivni pogonski napon	P_n Nazivna snaga	 Nazivna snaga	 Napomena dopuna
 Primarni napon	 Sekundarni napon	 Snaga sekundara	 Snaga sekundara
 Dvopložadni	 Tropložadni	 Pozicija vađenja ključa (Leva)	 Pozicija vađenja ključa (Leva ili desna)
 Pozicija vađenja ključa (Srednja)	 Pozicija vađenja ključa	 Deblokada: Zakretom REL-ON	 Deblokada: ključem REL-ON
 Parametri kontakata	 Moduli sa LED	 Dimenzije	 Tip grla
 Moment stezanja	 Navoj	 Priključne natične stopice	 Zaptivke
 Osnovna izvedba	 U kućište IP 44	IP.. Stepen zaštite	 Boja
 Masa			

Piktogrami tehničkih podataka

230/400 V AC Nazivni napon (V)	U_m max. 400 V Nazivni pogonski napon	 Nazivni izolacioni napon 660 V	U_{imp} 6 kV Nazivna izdržljivost naponskih impulsa
I_e (AC 1, 230 V) Nazivna pogonska struja 15 A	50/60 Hz Nazivna frekvencija	 Preporučeni predspojeni osigurač 10 A gG	[mm²] Dozvoljeni poprečni presek voda 0,5-2,5
 Operaciona glava se zakreće od po 90 °!	 Operaciona glava se zakreće od po 90 °!	F_{on} max. 20 N Uklpona snaga:	F_{off} max. 15 N Isklpna snaga:
 Mehanički vek trajanja x10°	E +120 °C Klasa temperature izdržljivosti	 Svetiljka sa I stepenom zaštite od opasnog napona dodira	ON-OFF-ON... Učestalost uklapanja (uk/čas) sc/h x3.600
IP 42 Stepen zaštite (sa čone strane) u ugrađenom stanju	IP 20 Stepen zaštite stezaljki (osnovni)	IP 55 Stepen zaštite	 Otpornost na vibracije
% rH Relativna vlažnost vazduha max. 95	T_a -25..+55 °C Temperatura sredine		



Pozicione sklopke tipa LS15 **2**



Pozicione sklopke tipa LS7 **5**



Pozicione sklopke tipa LSME **8**



Pozicione sklopke tipa VP **12**



Pozicione sklopke tipa VT **16**



Pozicione sklopke tipa VM **20**



Pozicione sklopke tipa KW **24**



Kućišta **26**



Jednostavni tasteri **27**



Istaknuti tasteri **27**



Tasteri sa gumenom kapom **27**



Tasteri sa oznakama **28**



Svetleći tasteri **28**



Gljivasti tasteri **29**



Gljivasti tasteri sa zaštitnom klopom - alarmni tasteri **29**



Dvostuki „on-off“ tasteri **30**



Signalne lampe **31**



Prekidači sa ručkom **32**



Prekidači sa ključem **33**



Prekidači sa svetlećom ručkom **33**



Tasteri, sklopke i signalne lampe u plastičnom kućištu **34**



Sklopke **34**



Signalne lampe **35**



Signalna sijalica sa LED (nova vrsta) **36**



Kontaktne elemente **36**



Reducirni prsteni **36**



Sigurnosne sklopke sa relejom **37**



Familija proizvoda tastera tipa NYG2 **38**



Moduli glava **39**



Moduli sa LED **40**



Kontaktne module **40**



Signalne lampe sa LED tipa LJL **42**



Aparatne sklopke tipa TES **44**



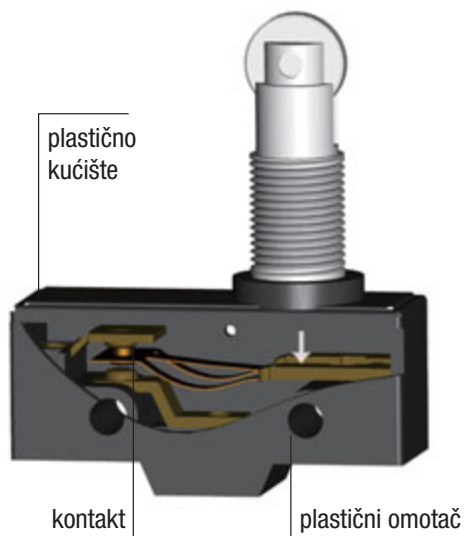
Monofazni transformatori za galvanско odvajanje tipa TVTR **48**



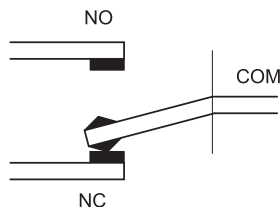
Monofazni izolacioni transformatori tipa TVTRB **50**

Pozicione sklopke tipa LS15, izvedba sa elastičnom polugom

I_{th} 15 A	I_e (AC 1, 230 V) 5 A	I_e (AC 15, 230 V) 2 A	I_e (DC 13, 250 V) 0,3 A	U_i 250 V	[mm²] 0,5-1,5	×10⁶	ON-OFF-ON... sc/h ×1.800	T_a -25...+55°C	IP 00
-------------------------------	---	--	--	-------------------------------	------------------------------------	------------------------	---------------------------------------	-------------------------------------	-----------------



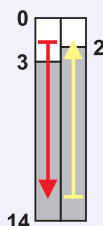
Tip kontakta: C



RELEVANT STANDARD
EN 60947-5-1

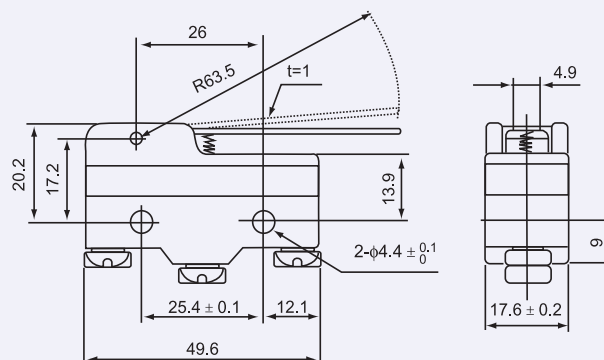
- jako kućište
- naizmenični kontakt
- jednostavno priključenje
- Višefunkcijski prekladni mehanizmi

Izvedba sa elastičnom drškom



Operacioni put (mm)

TRACON LS15GM-B

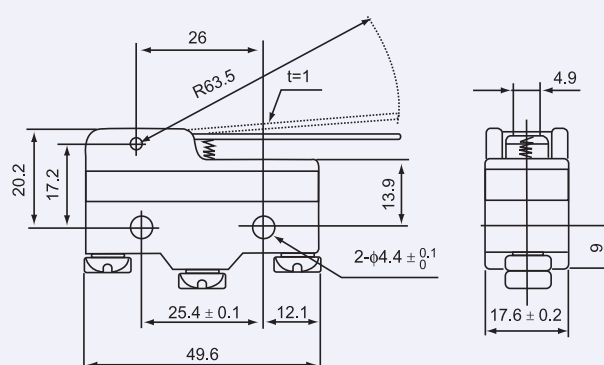


Izvedba sa elastičnom drškom

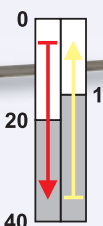


Operacioni put (mm)

TRACON LS15GW-B

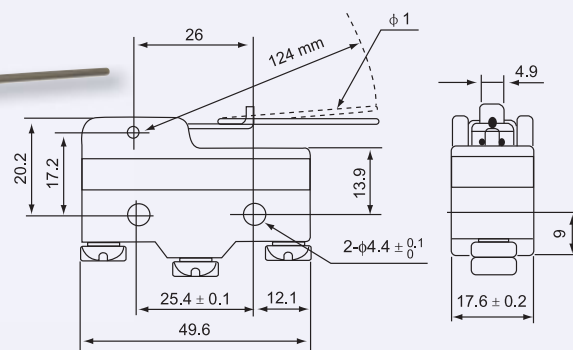


Izvedba sa elastičnom drškom

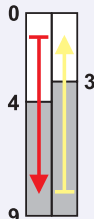


Operacioni put (mm)

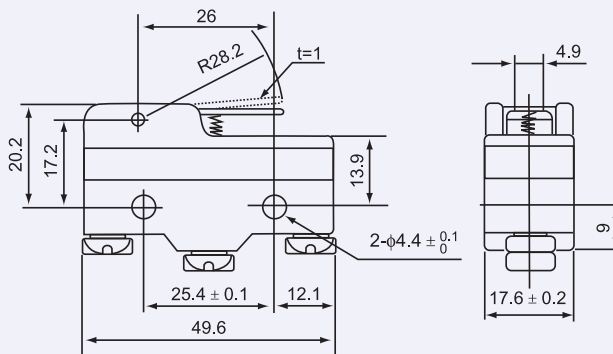
TRACON LS15HW24-B



Izvedba sa elastičnom drškom

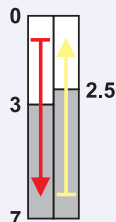


Operacioni put (mm)

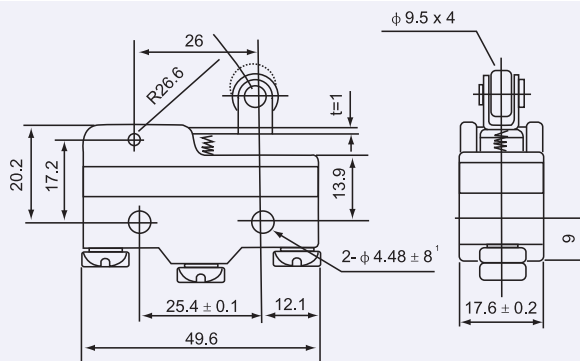


TRACON LS15GW21-B

Izvedba sa elastičnom drškom i rolnama

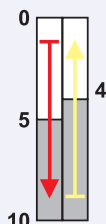


Operacioni put (mm)

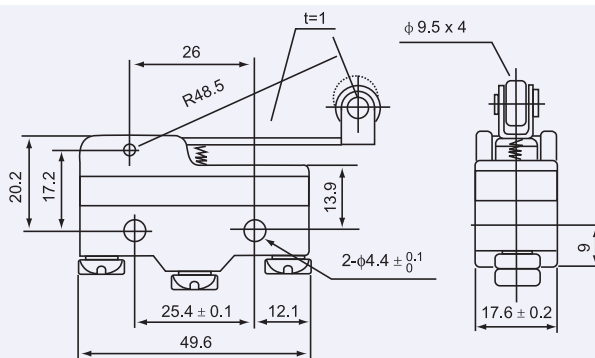


TRACON LS15GW22-B

Izvedba sa elastičnom drškom i rolnama

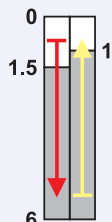


Operacioni put (mm)

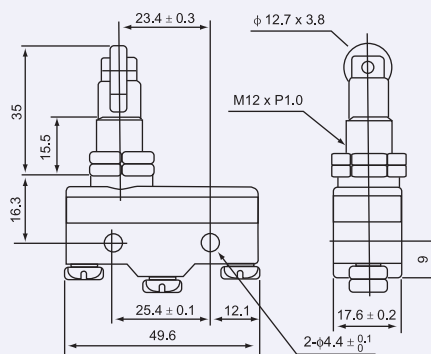


TRACON LS15GW2-B

Rolnasta izvedba



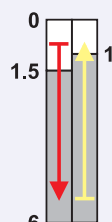
Operacioni put (mm)



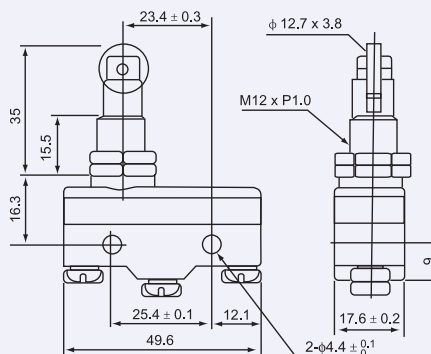
TRACON LS15GQ21-B



Rolnasta izvedba



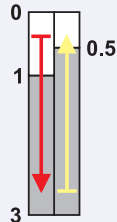
Operacioni put (mm)



TRACON LS15GQ22-B

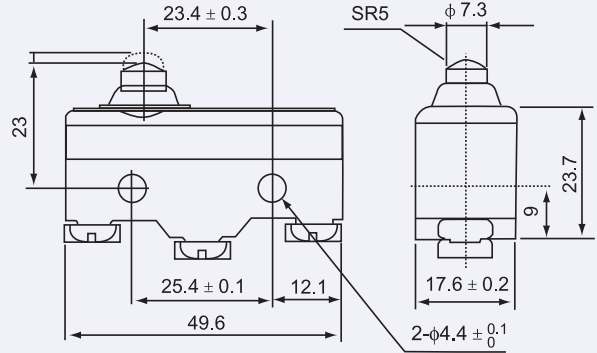


Kupasta izvedba sa odbojnikom

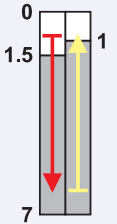


Operacioni put (mm)

TRACON LS15GD-B

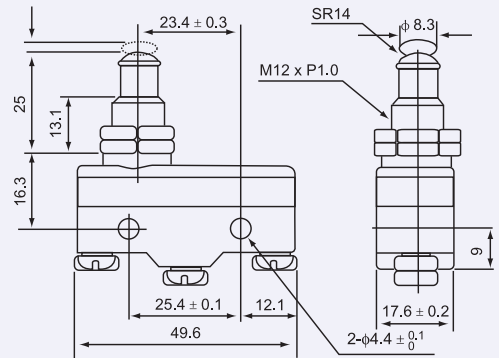


Kupasta izvedba sa odbojnikom

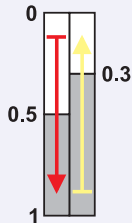


Operacioni put (mm)

TRACON LS15GQ-B

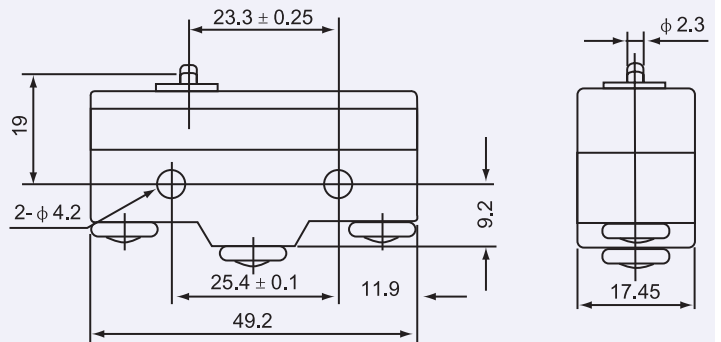


Izvedba sa odbojnikom



Operacioni put (mm)

TRACON LS15G-B



Kutija za LS15 pozicijska sklopka



IP 40

TRACON LS15-C0V



Key to electricity

TRACON ELECTRIC

Tracon Key to electricity

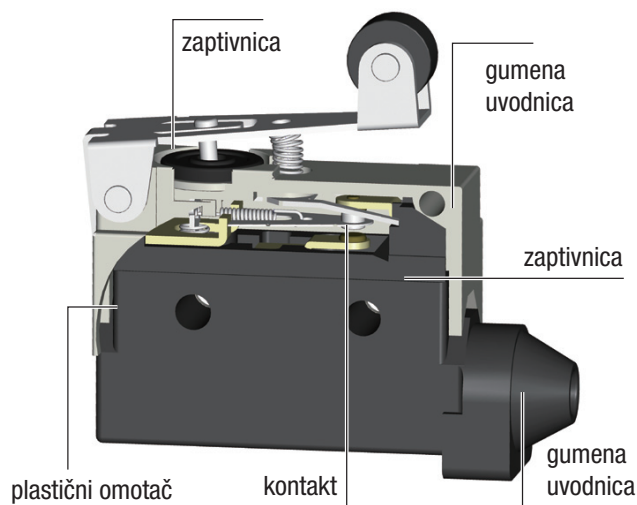
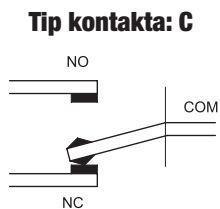
Pozicione sklopke tipa LS7, izvedba sa elastičnom polugom

I_{th} 10 A	I_e (AC 1, 230 V) 5 A	I_e (AC 15, 230 V) 2 A	I_e (DC 13, 250 V) 0,3 A	U_i 250 V	[mm²] 0,5-1,5	ON-OFF-ON... sc/h ×1.800	T_a -25...+55°C	IP 40
-------------------------------	---	--	--	-------------------------------	------------------------------------	---------------------------------------	-------------------------------------	-----------------

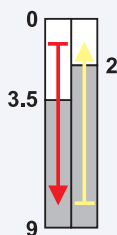


RELEVANT STANDARD
EN 60947-5-1

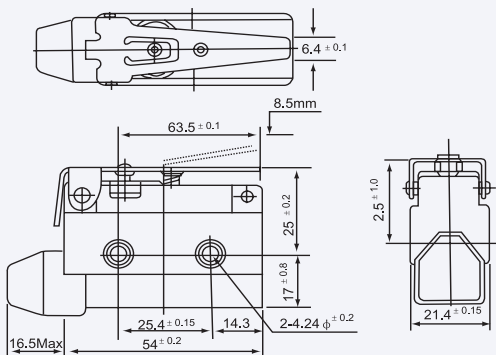
- jako kućište
- naizmenični kontakt
- priključak okaste stopice
- lako priključenje
- višefunkcijsko preklapanje



Izvedba sa elastičnom drškom

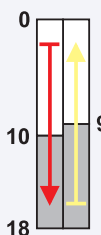


Operacioni put (mm)

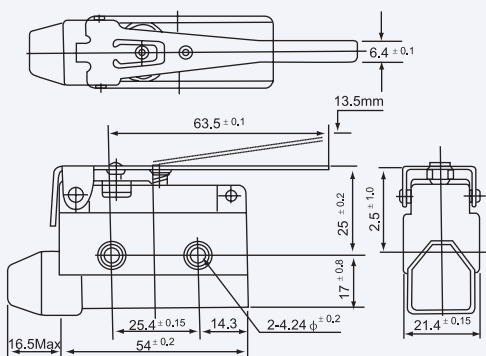


TRACON LS7140

Izvedba sa elastičnom drškom

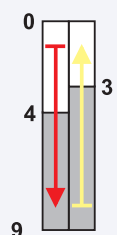


Operacioni put (mm)

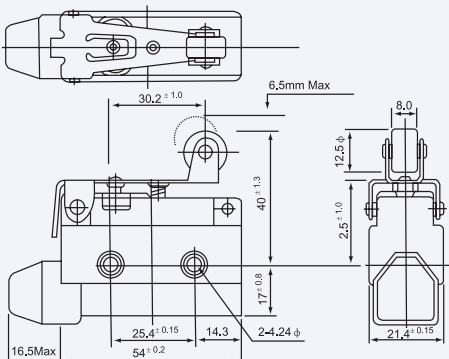


TRACON LS7120

Izvedba sa elastičnom drškom i rolnama

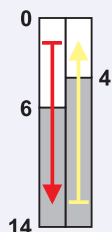


Operacioni put (mm)



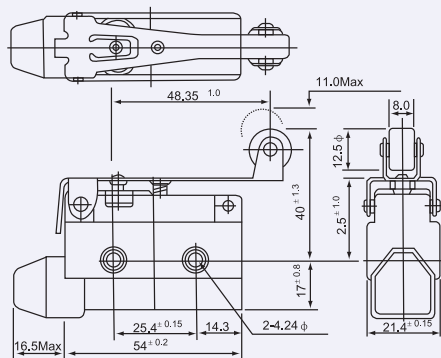
TRACON LS7141

Izvedba sa elastičnom drškom i rolnama

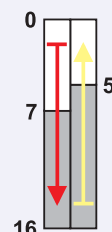


Operacioni put (mm)

TRACON LS7121

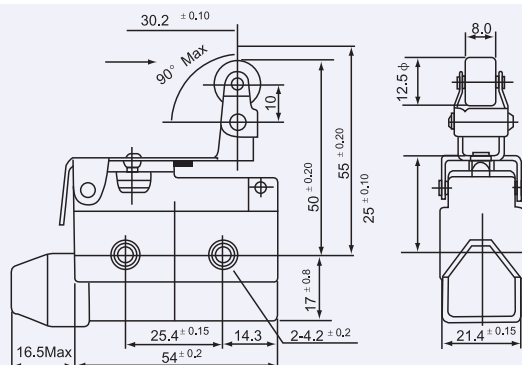


Izvedba sa elastičnom drškom i zglobnim rolnama

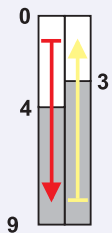


Operacioni put (mm)

TRACON LS7144

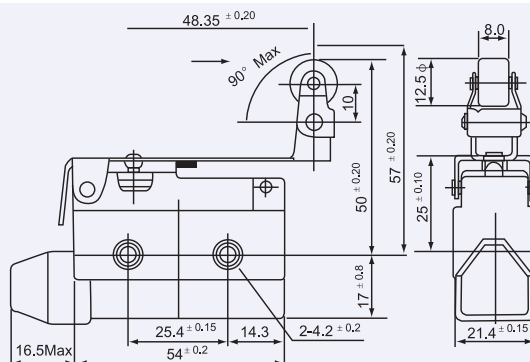


Izvedba sa elastičnom drškom i zglobnim rolnama

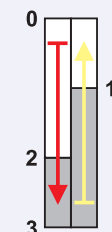


Operacioni put (mm)

TRACON LS7124

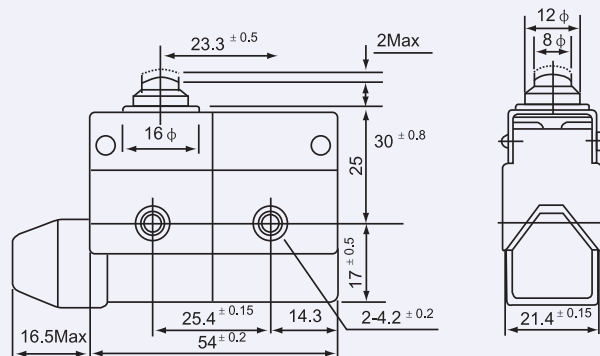


Kupasta izvedba sa odbojnikom

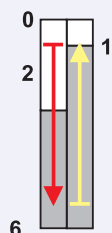


Operacioni put (mm)

TRACON LS7100

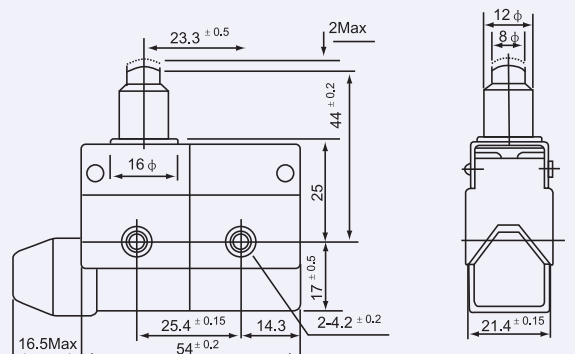


Kupasta izvedba sa odbojnikom

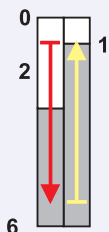


Operacioni put (mm)

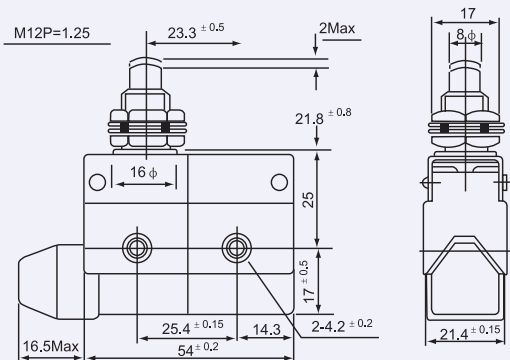
TRACON LS7110



Kupasta izvedba sa odbojnikom

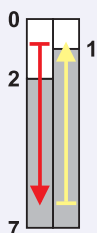


Operacioni put (mm)

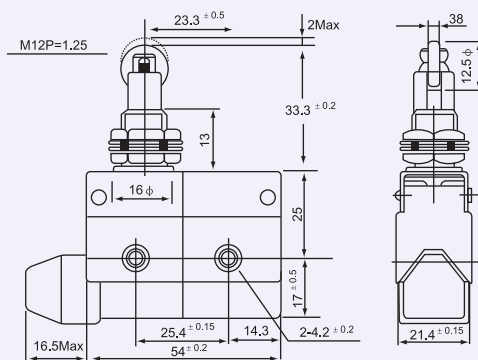


TRACON LS7310

Rolnasta izvedba

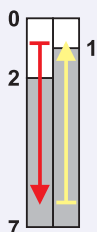


Operacioni put (mm)

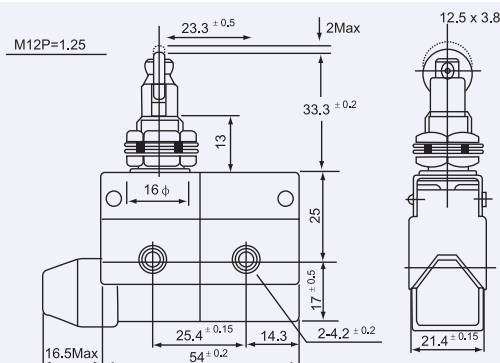


TRACON LS7311

Rolnasta izvedba

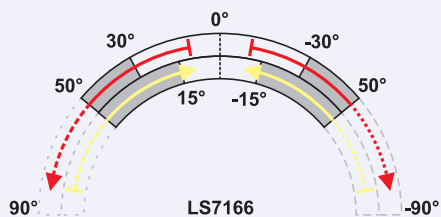


Operacioni put (mm)

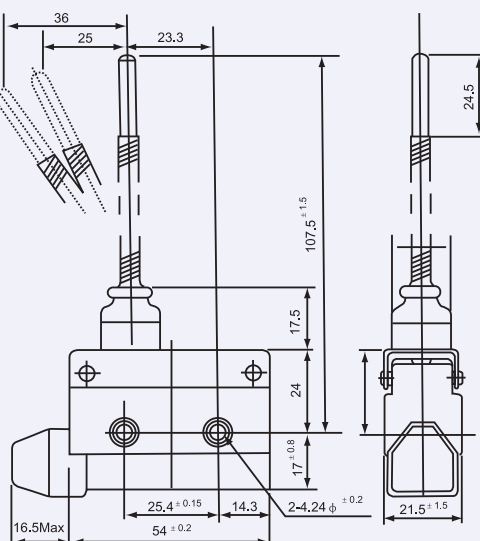


TRACON LS7312

Izvedba sa oprugom i šipkom



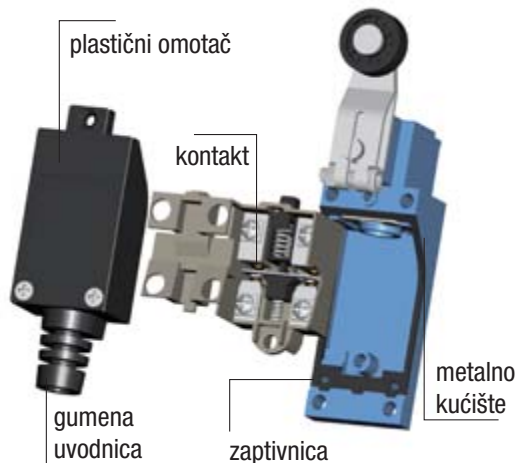
Operacioni put (°)



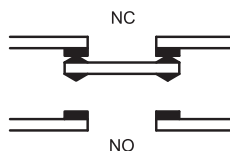
TRACON LS7166

Pozicione sklopke tipa LSME

I_{th} 10 A	I_e (AC 1, 230 V) 5 A	I_e (AC 15, 230 V) 2 A	I_e (DC 13, 230V) 0,3 A	U_i 500 V	[mm²] 0,5-1,5	x10⁶ x1.800	ON-OFF-ON... sc/h	T_a -25...+55°C	IP 65
-------------------------------	---	--	---	-------------------------------	------------------------------------	----------------------------------	-----------------------------	-------------------------------------	-----------------



Tip kontakta: Za



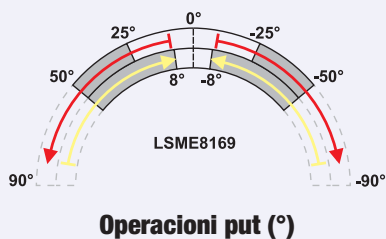
RELEVANT STANDARD
EN 60947-1

RELEVANT STANDARD
EN 60947-5-1

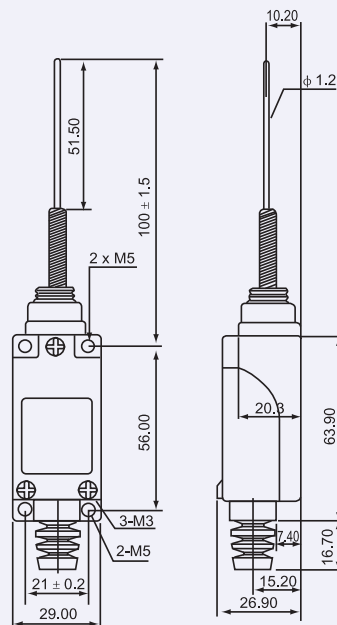
- Dupli kontakti
- Masivna izrada
- Mehanizam sa duplom oprugom

- Otporno na vodu i ulje
- Dugačak radni vek
- Lako priključivanje

Izvedba sa oprugom i šipkom



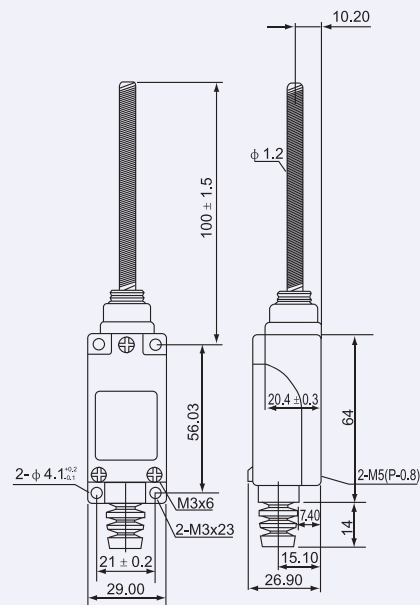
TRACON LSME8169



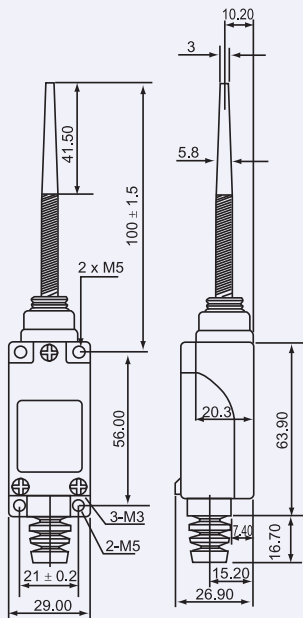
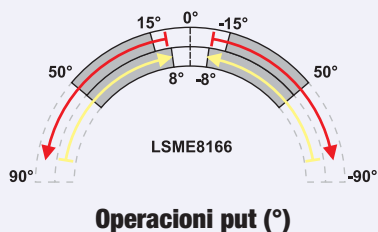
Izvedba sa oprugom i šipkom



TRACON LSME9101

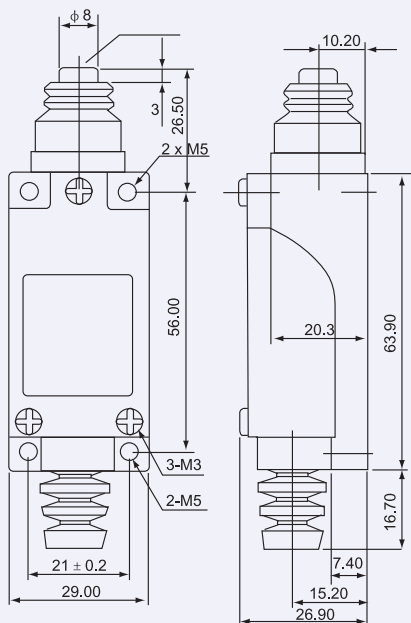
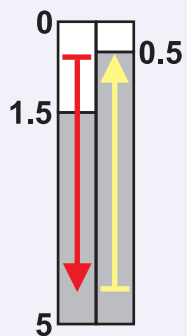


Izvedba sa oprugom i šipkom



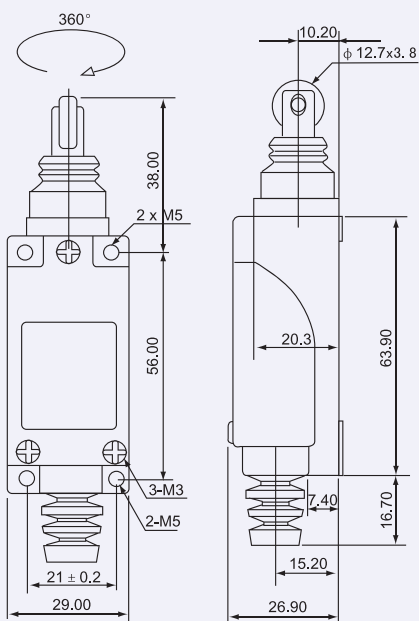
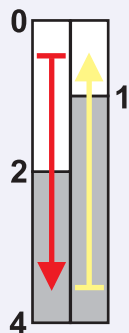
TRACON LSME8166

Kupasta izvedba sa odbojnikom



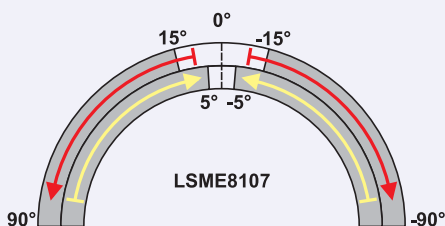
TRACON LSME8111

Rolnasta izvedba



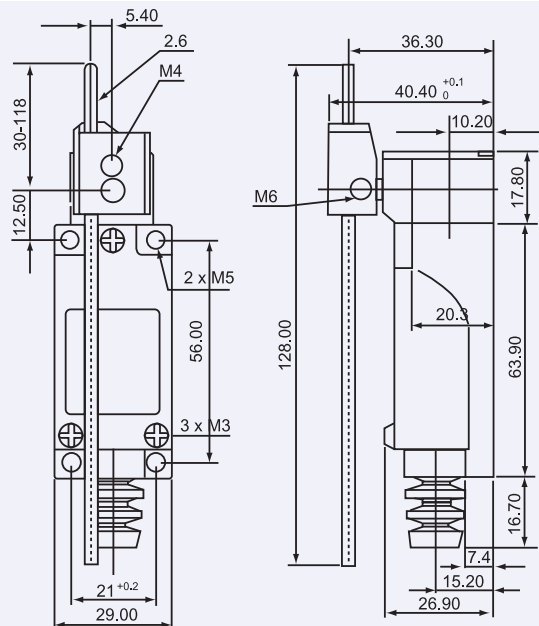
TRACON LSME8122

Izvedba sa prevalom polugom i šipkom

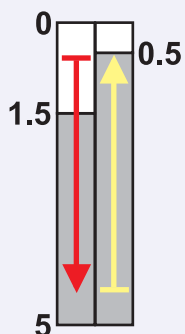


Operacioni put (°)

TRACON LSME8107

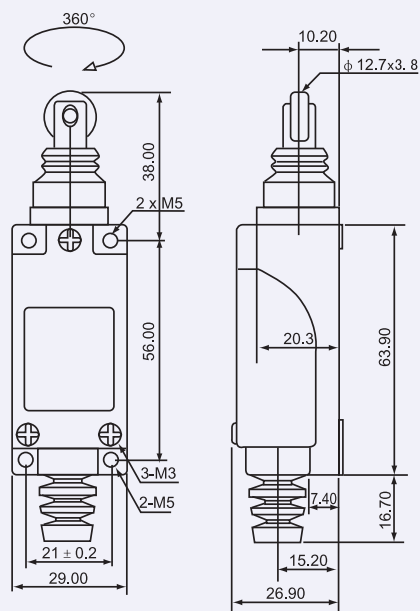


Rolnasta izvedba sa odbojnikom

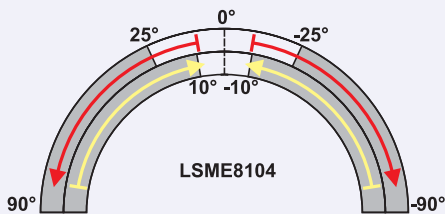


Operacioni put (mm)

TRACON LSME8112

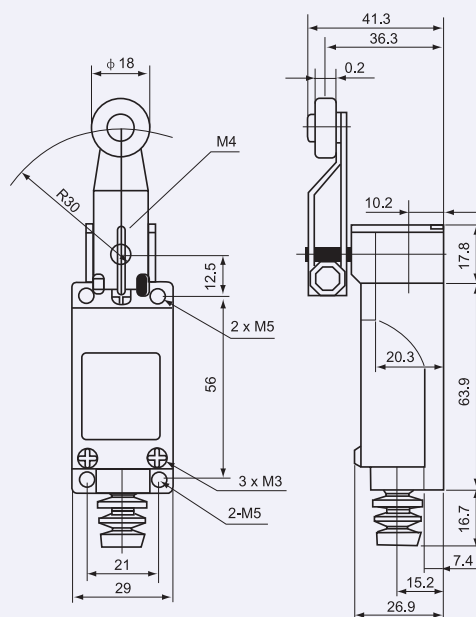


Izvedba sa zakretnom polugom

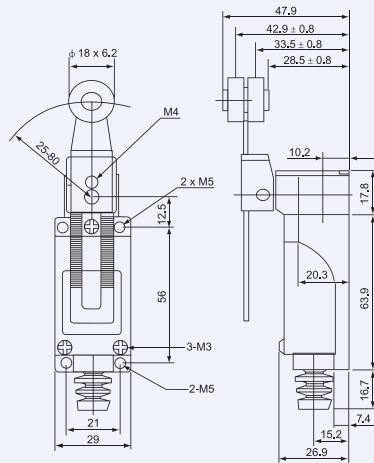
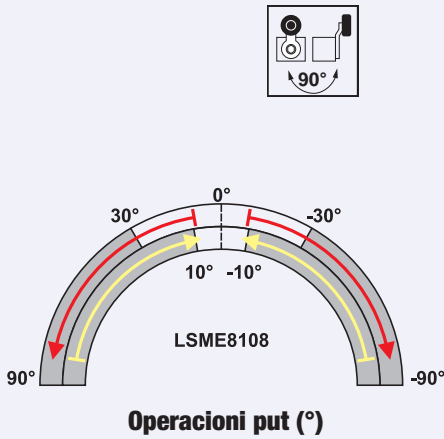


Operacioni put (°)

TRACON LSME8104



Rolnasto – polužna izveba sa podešavanjem



TRACON LSME8108

UKOLIKO VAM TREBA NAJBOLJI SPOJ!

Široki izbor dimenzija i boja.
Visoki kvalitet

TRACON
ELECTRIC®



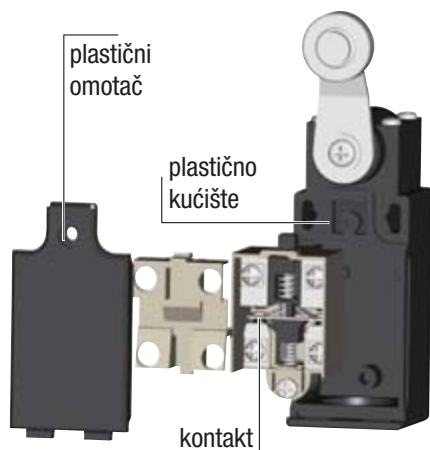
Učitajte šifru!

- Pogledajte naše novosti
- Budite savremeni

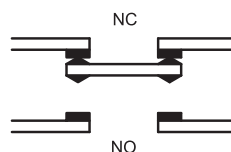
**Naš asortiman se brzo i kontinuirano proširuje!
Katalog predstavlja stanje od januara 2017.
Za sveže informacije, posetite naš sajt!**

Pozicione sklopke tipa VP

I_{th} 10 A	I_e (AC 1, 230 V) 5 A	I_e (AC 15, 230 V) 2 A	I_e (DC 13, 250 V) 0,3 A	U_i 500 V	[mm²] 0,75-1,5	5×10⁶	ON-OFF-ON... sc/h ×1.800	T_a -25...+55°C	IP 65
-------------------------------	---	--	--	-------------------------------	-------------------------------------	-------------------------	---------------------------------------	-------------------------------------	-----------------



Tip kontakta: Za

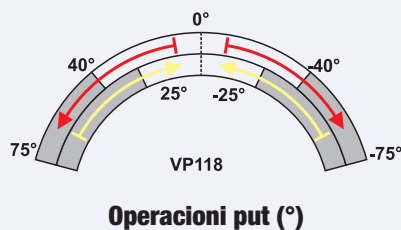
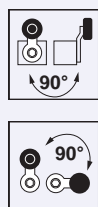


- Dupli kontakti
- Jako plastično kućište
- Masivna izrada
- Precizno preklapanje
- Dugačak radni vek
- Lako priključivanje

RELEVANT STANDARD
EN 60947-5-1

RELEVANT STANDARD
EN 60947-1

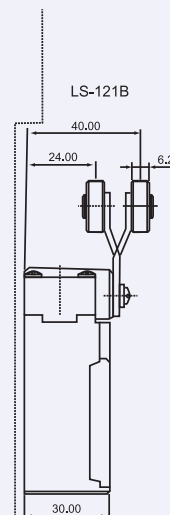
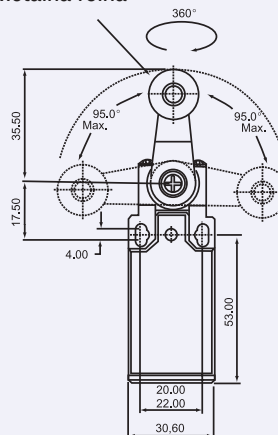
Izvedba sa zakretnom polugom



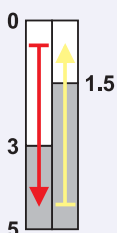
Operacioni put (°)

TRACON VP118

d = 18 mm
Metalna rolna



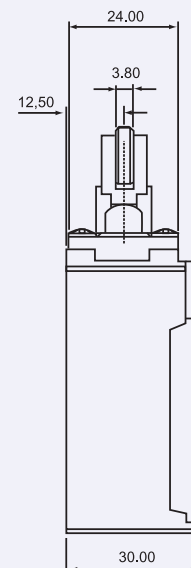
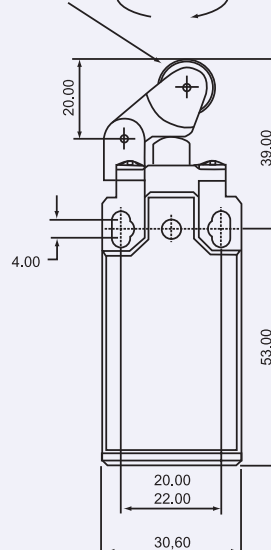
Izvedba sa zakretnom polugom



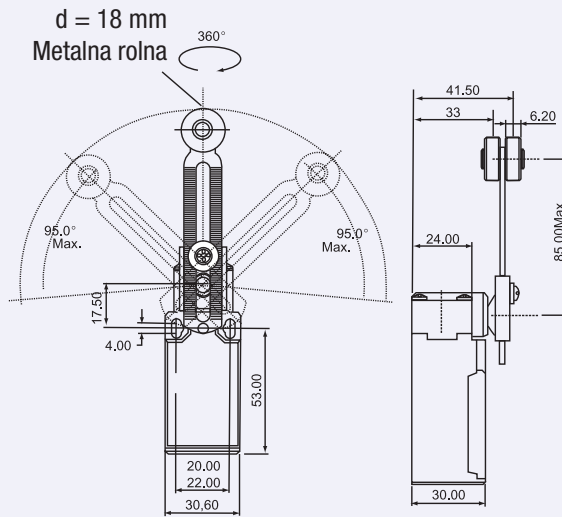
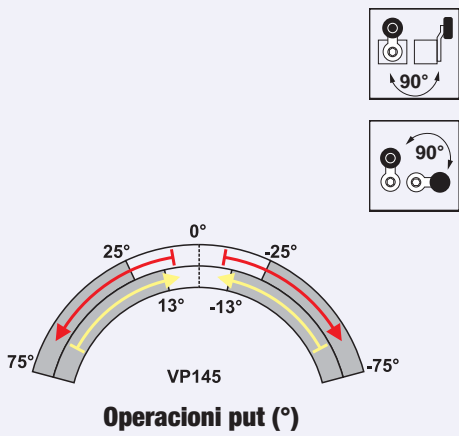
Operacioni put (mm)

TRACON VP121

d = 12,7 mm
Metalna rolna

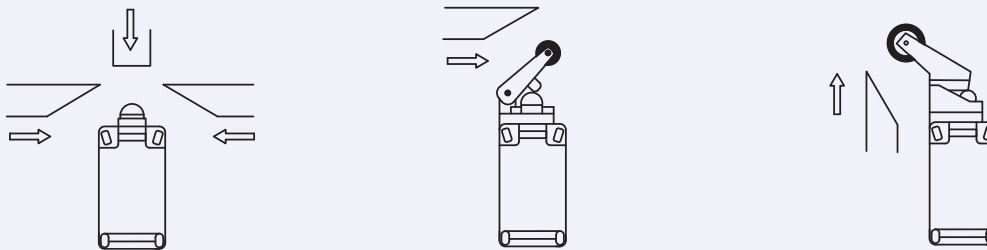


Rolnasto – položna izvedba sa podešavanjem



TRACON VP145

Operacioni smerovi



ODGOVARAJUĆI TIP ZA SVAKU NAMENU

Plastični/Metalni

4-64 modul

Ugradna i nadgradna izvedba

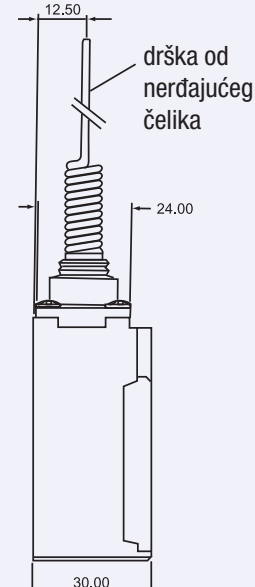
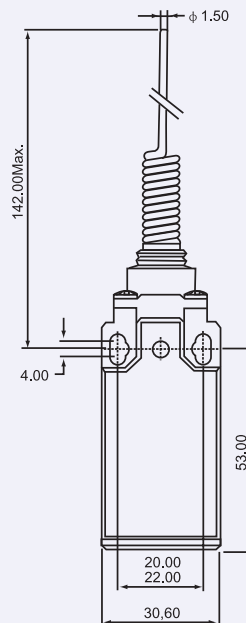
TRACON
ELECTRIC®



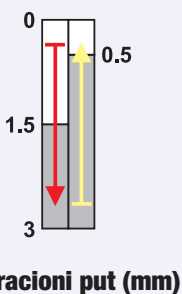
Izvedba sa oprugom i šipkom



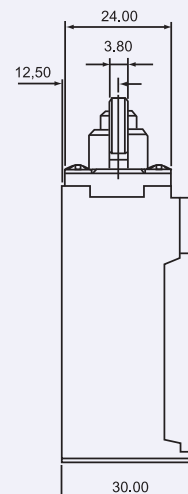
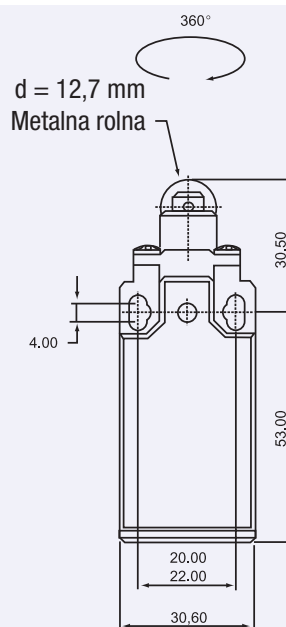
TRACON VP106



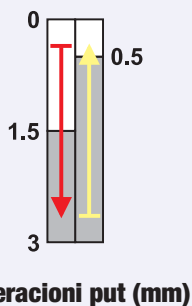
Rolnasta izvedba sa odbojnikom



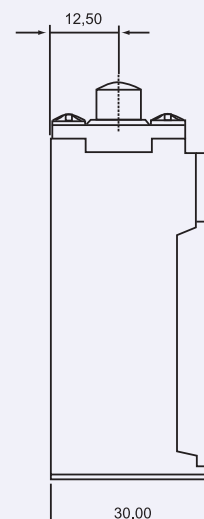
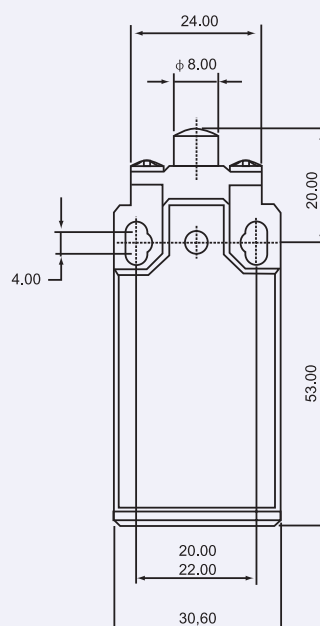
TRACON VP102



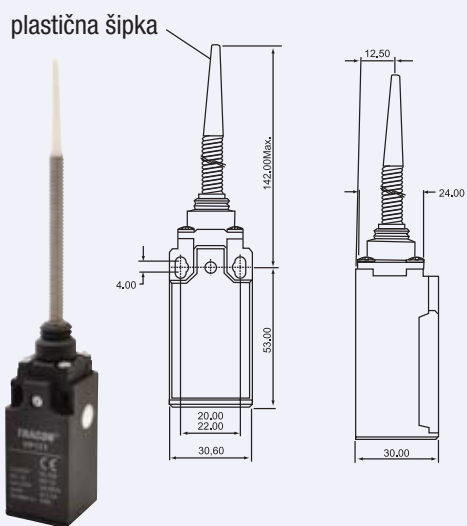
Kupasta izvedba sa odbojnikom



TRACON VP110

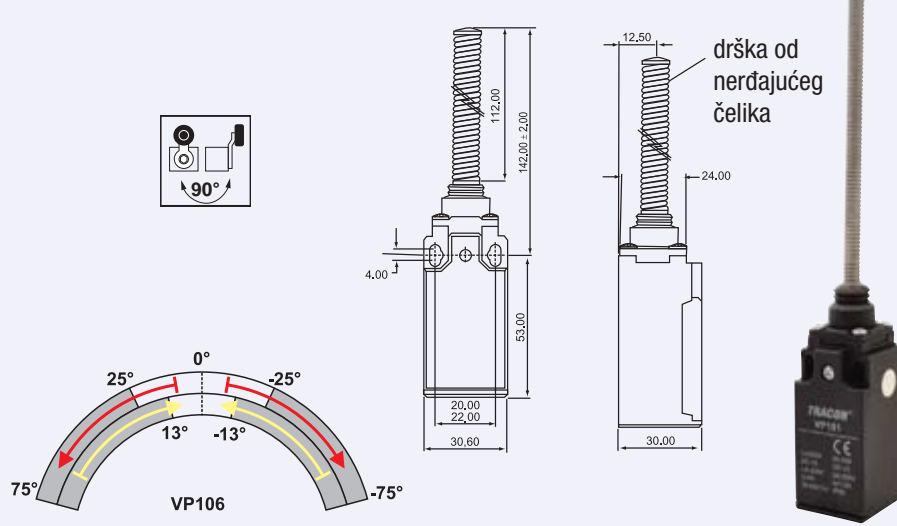


Izvedba sa zakretnom polugom



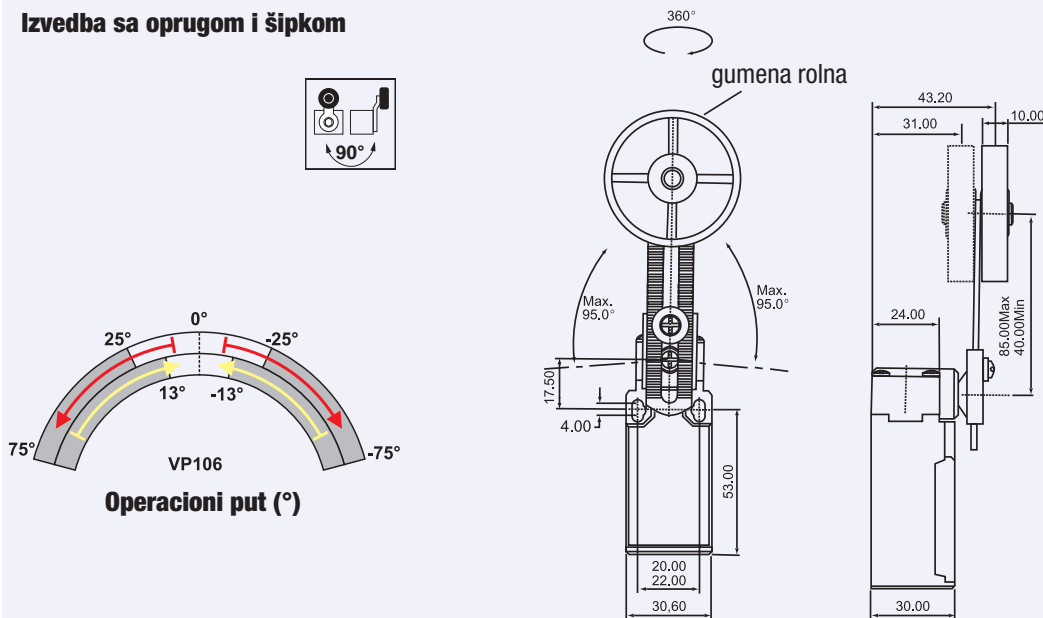
TRACON VP171

Roľnasta izvedba sa odbojnikom



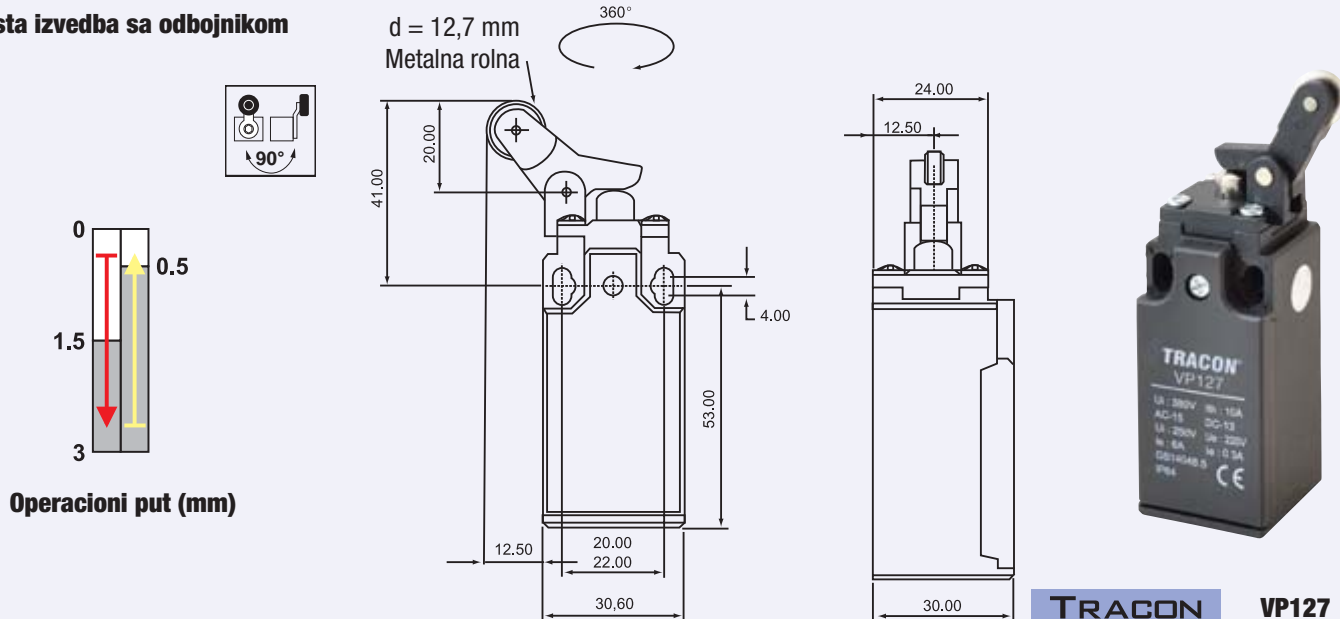
TRACON VP181

Izvedba sa oprugom i šipkom



TRACON VP191

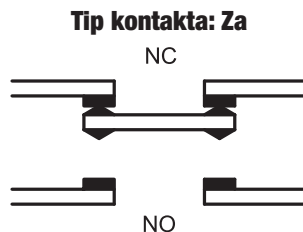
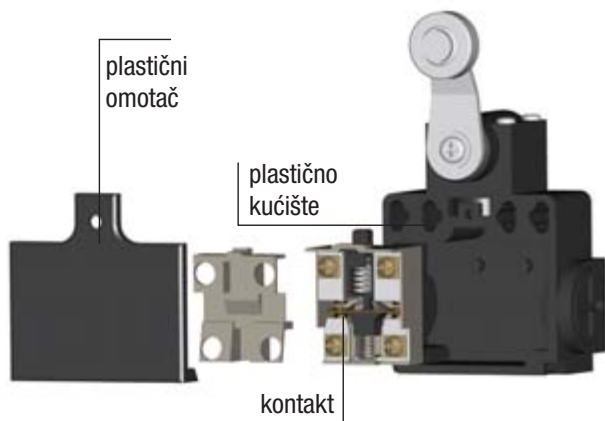
Kupasta izvedba sa odbojnikom



TRACON VP127

Pozicione sklopke tipa VT

I_{th} 10 A	I_e (AC 1, 230 V) 5 A	I_e (AC 15, 230 V) 2 A	I_e (DC 13, 220 V) 0,3 A	U_i 500 V	[mm²] 0,75-1,5	x10⁷ x1.800	ON-OFF-ON... sc/h	T_a -25...+55°C	IP 65
-------------------------------	---	--	--	-------------------------------	-------------------------------------	----------------------------------	-----------------------------	-------------------------------------	-----------------

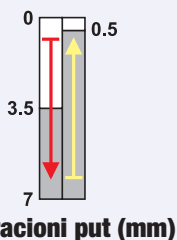


RELEVANT STANDARD
EN 60947-1

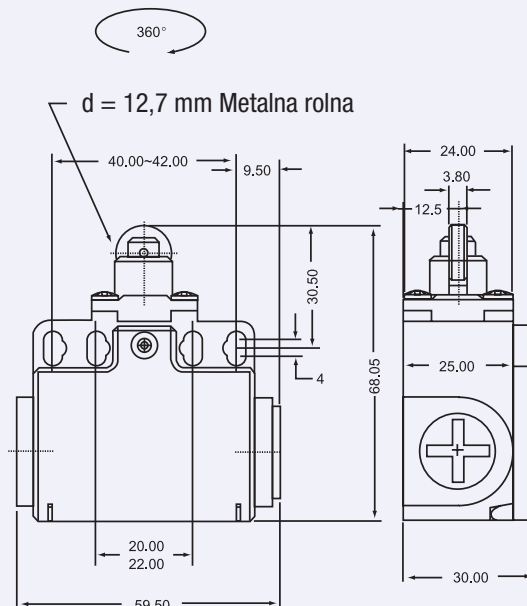
RELEVANT STANDARD
EN 60947-5-1

- Dupli kontakti
- Jako plastično kućište
- Masivna izrada
- Precizno preklapanje
- Dugačak radni vek

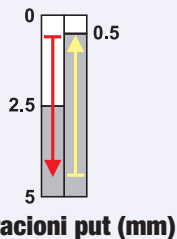
Rolnasta izvedba sa odbojnikom



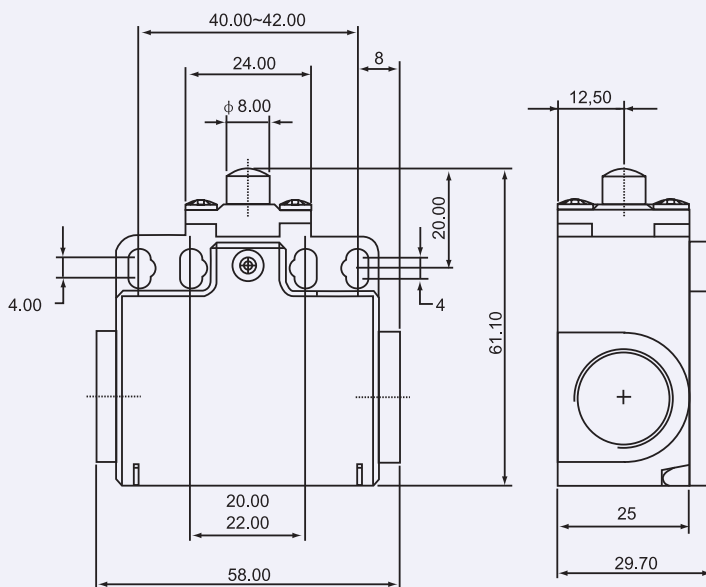
TRACON VT102



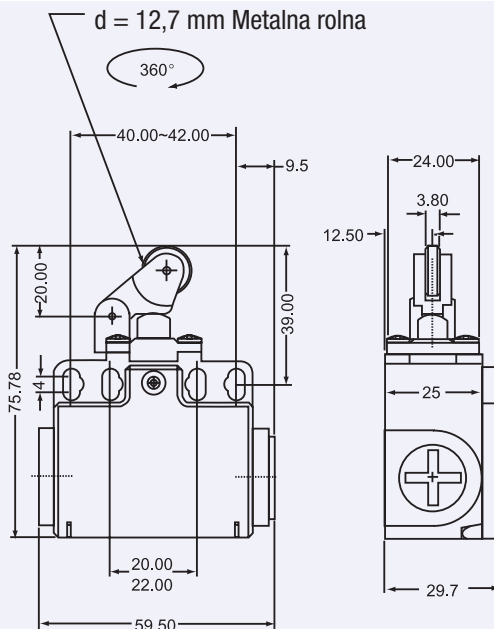
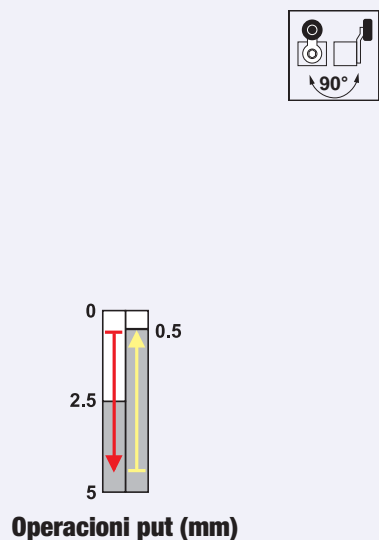
Kupasta izvedba sa odbojnikom



TRACON VT110

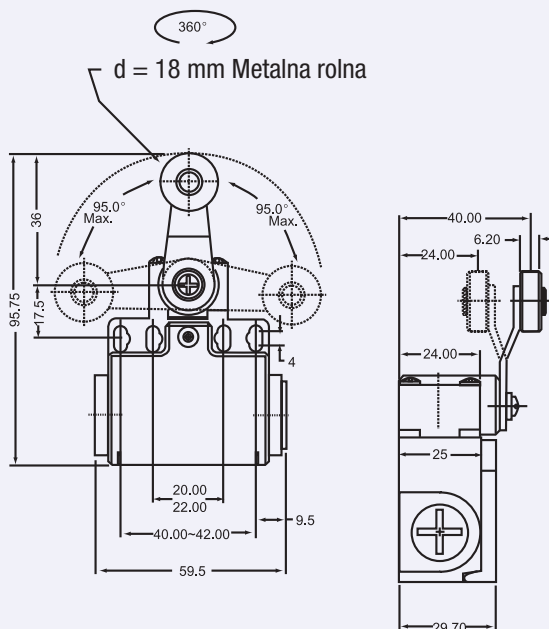
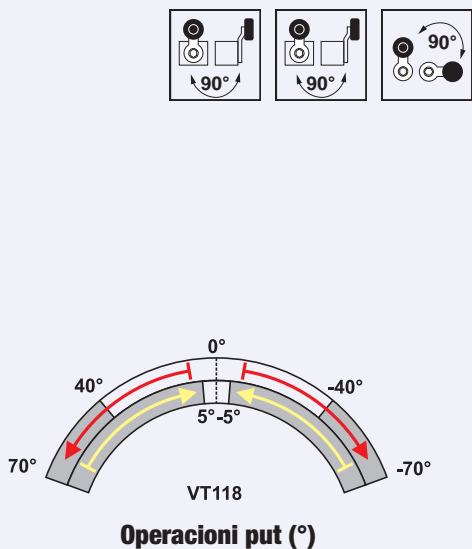


Izvedba sa zakretnom polugom



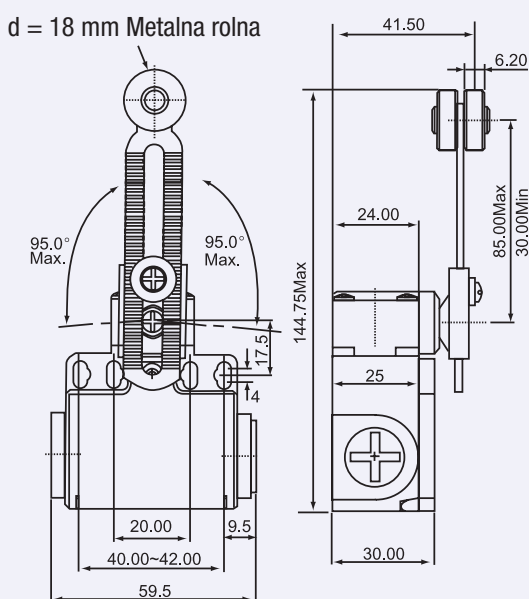
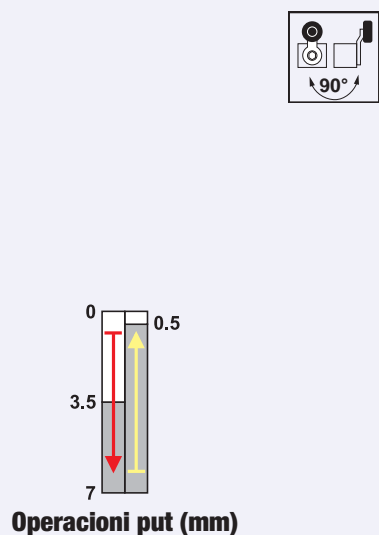
TRACON VT121

Rolnasto – polužna izvedba



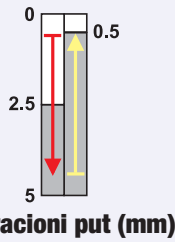
TRACON VT118

Rolnasta izvedba sa odbojnikom

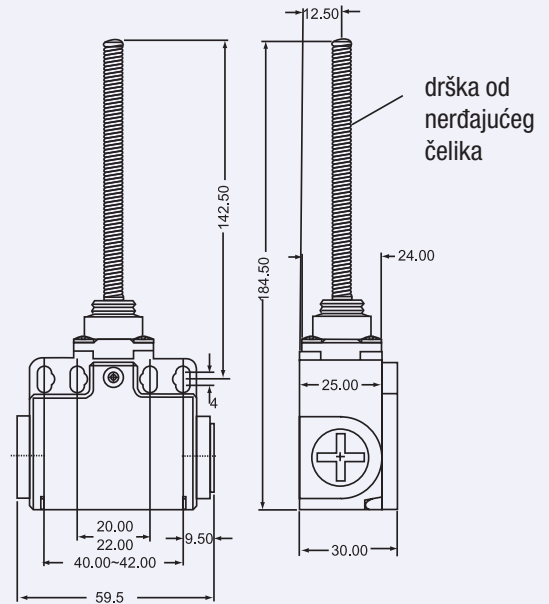


TRACON VT145

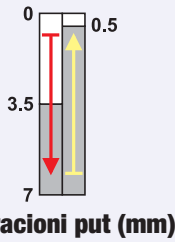
Kupasta izvedba sa odbojnikom



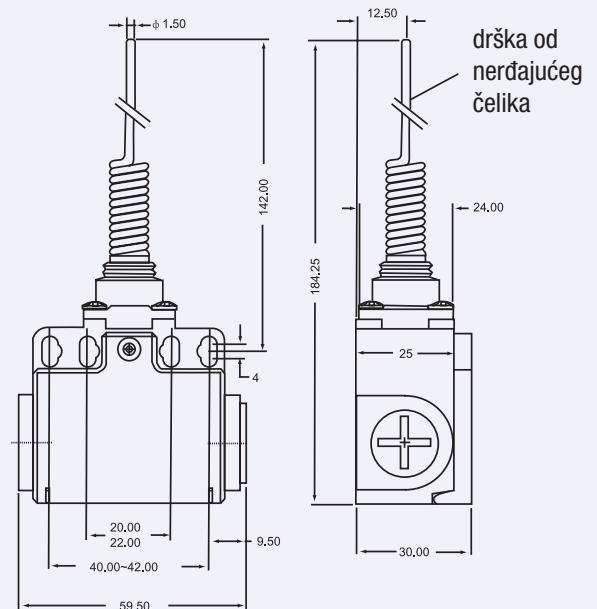
TRACON VT181



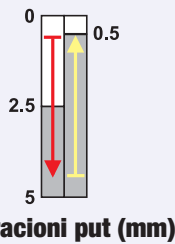
Rolnasta izvedba sa odbojnikom



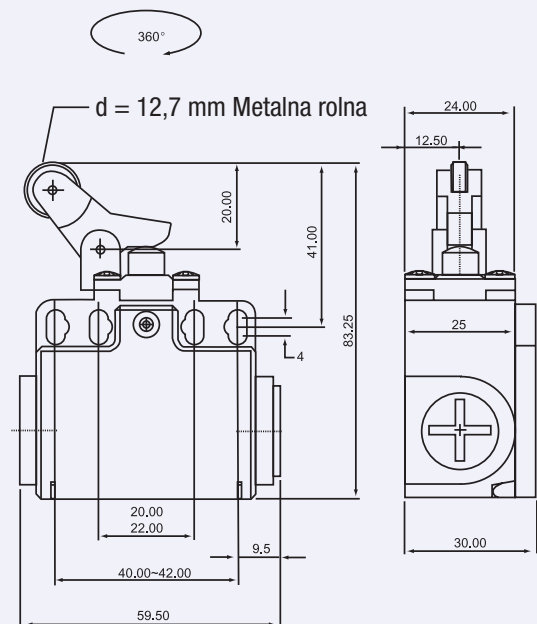
TRACON VT106



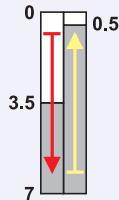
Kupasta izvedba sa odbojnikom



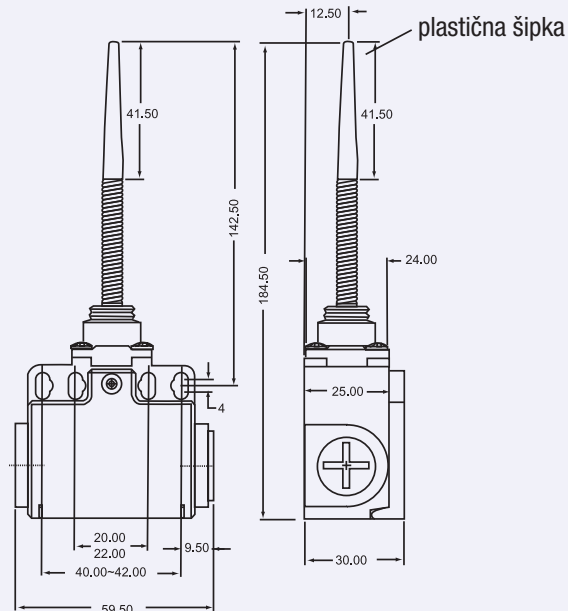
TRACON VT127



Rolnasta izvedba sa odbojnikom

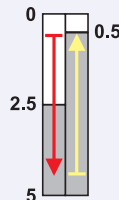


Operacioni put (mm)



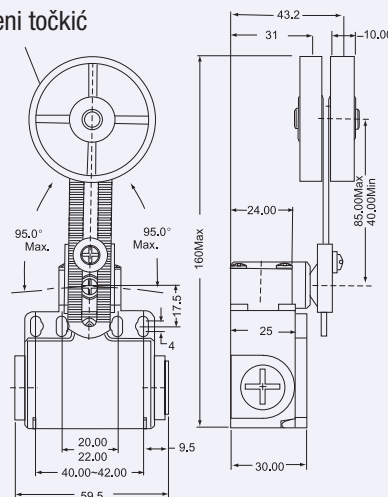
TRACON VT171

Kupasta izvedba sa odbojnikom



Operacioni put (mm)

gumeni točkić



TRACON VT191



Key to electricity

TRACON ELECTRIC

Tracon Key to electricity



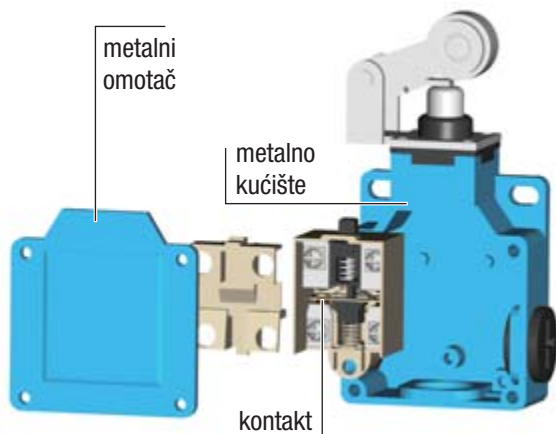
Učitajte šifru!

- Pogledajte naše novosti
- Budite savremeni

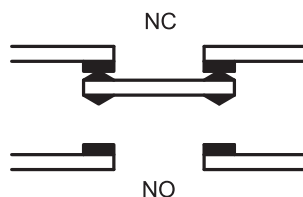
**Naš asortiman se brzo i kontinuirano proširuje!
 Katalog predstavlja stanje od januara 2017.
 Za sveže informacije, posetite naš sajt!**

Pozicione sklopke tipa VM

I_{th} 10 A	I_e (AC 1, 230 V) 5 A	I_e (AC 15, 230 V) 2 A	I_e (DC 13, 250 V) 0,3 A	U_i 500 V	[mm²] 0,75-1,5	5×10⁶	ON-OFF-ON... sc/h x3.600	T_a -25...+55°C	IP 66	
-------------------------------	---	--	--	-------------------------------	-------------------------------------	-------------------------	--------------------------------	-------------------------------------	-----------------	--



Tip kontakta: Za



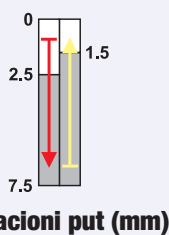
- Dupli kontakti
- Jako metalno kućište
- Masivna izvedba
- Dugačak radni vek
- Lako priključenje

RELEVANT STANDARD
EN 60947-1

RELEVANT STANDARD
EN 60947-5-1

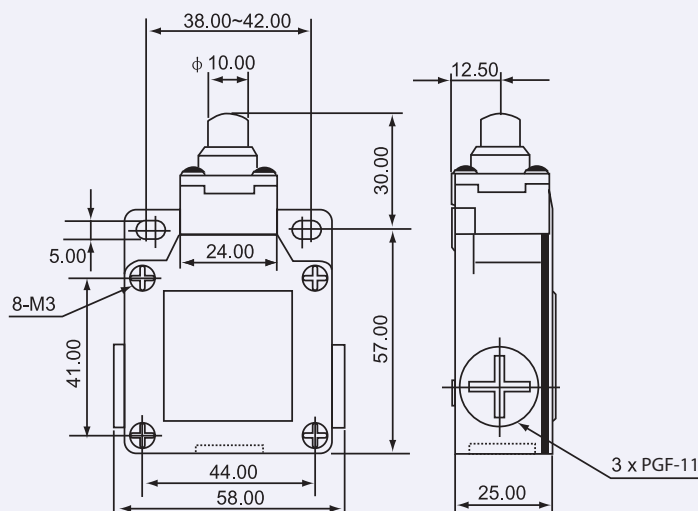
TÜV MEEI TEST DOCUMENTATION
D0525V123

Kupasta izvedba sa odbojnikom

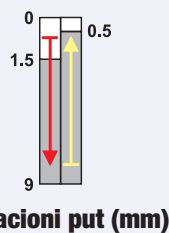


Operacioni put (mm)

TRACON VM110

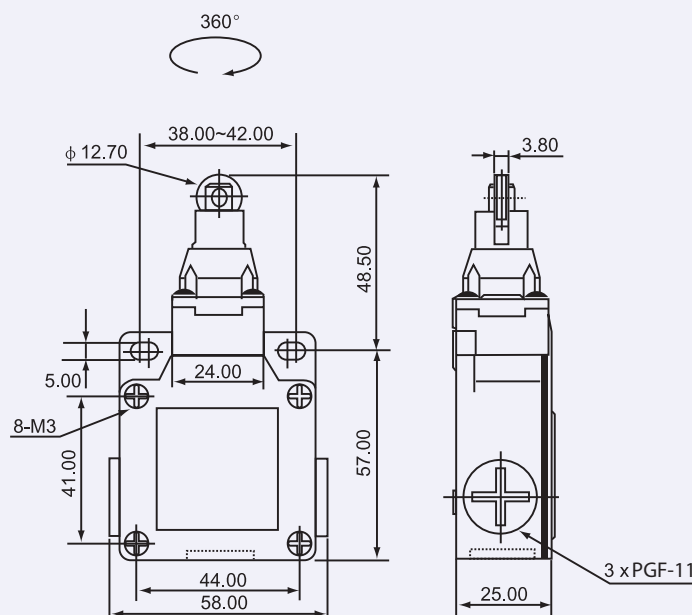


Rolnasta izvedba sa odbojnikom

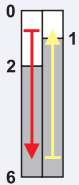


Operacioni put (mm)

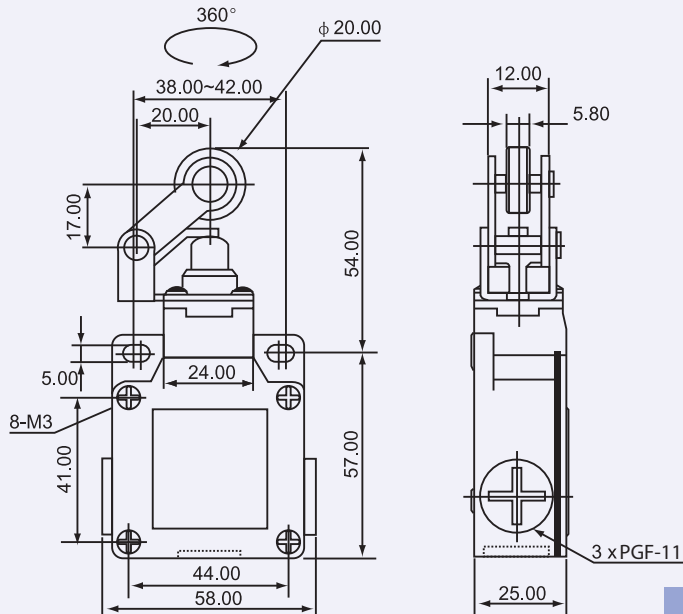
TRACON VM102



Rolnasto – polužna izvedba sa odbojnikom

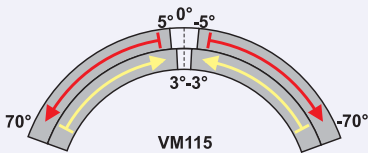


Operacioni put (mm)

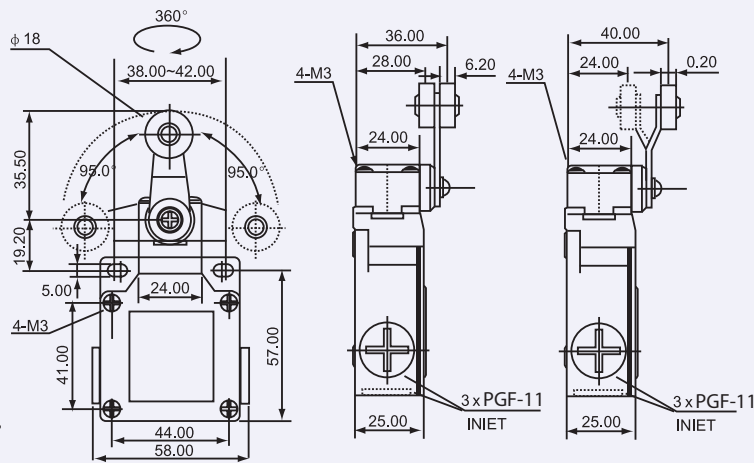


TRACON VM121

Izvedba sa zakretnom polugom

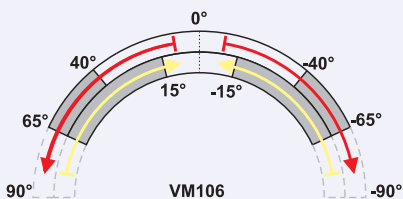


Operacioni put (°)

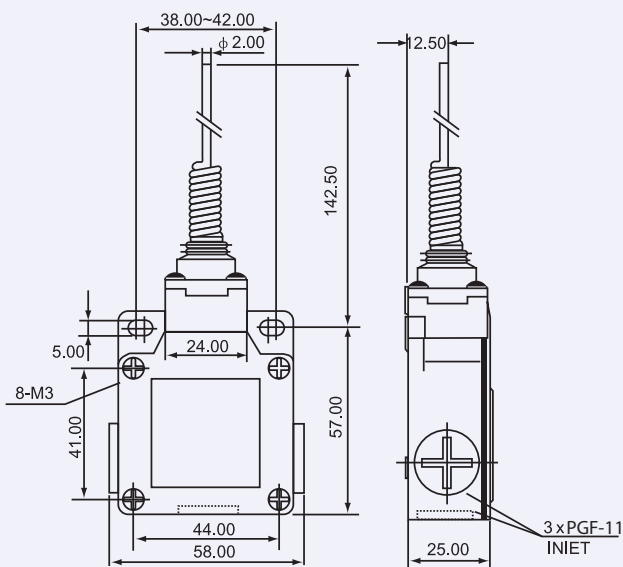


TRACON VM115

Izvedba sa oprugom i šipkom

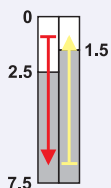


Operacioni put (°)



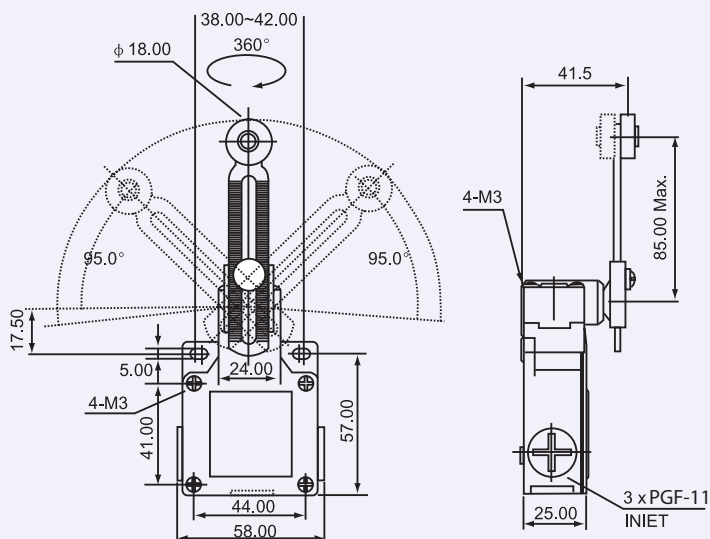
TRACON VM106

Kupasta izvedba sa odbojnikom

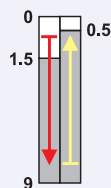


Operacioni put (mm)

TRACON VM145

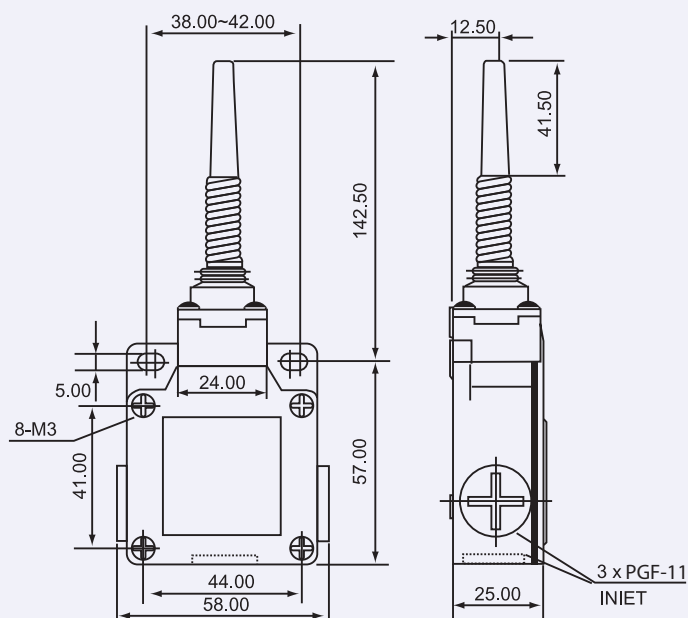


Rolnasta izvedba sa odbojnikom

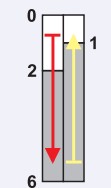


Operacioni put (mm)

TRACON VM171

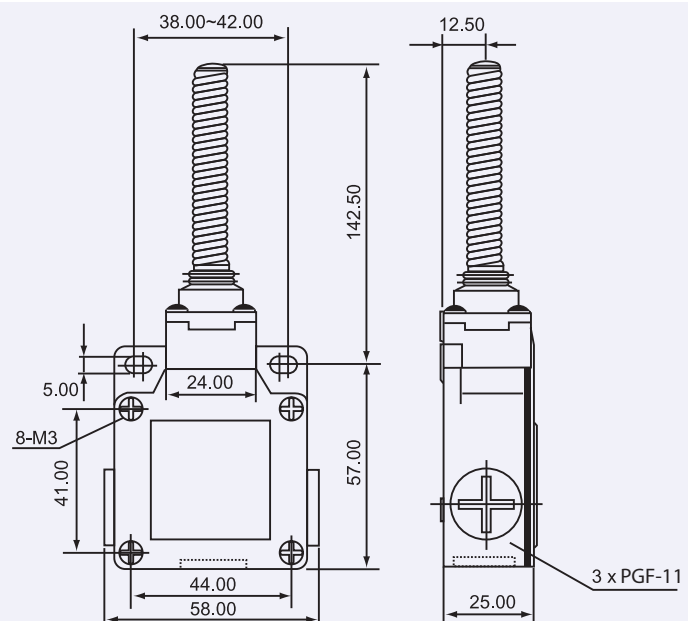


Rolnasto – polužna izvedba sa odbojnikom



Operacioni put (mm)

TRACON VM181



LED ULIČNA RASVETA I RASVETA ZA HALE

Liveno aluminijumsko kućište

Meanwell driver

Epistar chip

5 Godina garancije

TRACON
.....ELECTRIC®



LED PANELI

Od nadgradnih do ugradnih

od 6W do 48W

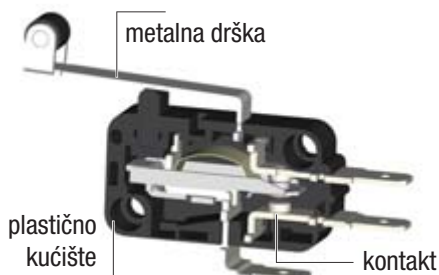
Kod kuće i u kancelariji

TRACON
.....ELECTRIC®

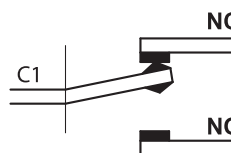


Pozicione sklopke tipa KW

I_{th} 10 A	I_e (AC 1, 230 V) 5 A	I_e (AC 15, 230 V) 2 A	I_e (DC 13, 250 V) 0,3 A	U_i 500 V	[mm²] 0,75-1,5	x10⁶	ON-OFF-ON... sc/h x600	T_a -25...+80°C	IP 00
-------------------------------	---	--	--	-------------------------------	-------------------------------------	------------------------	-------------------------------------	-------------------------------------	-----------------



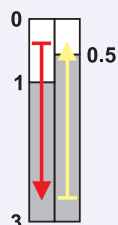
Tip kontakta: C



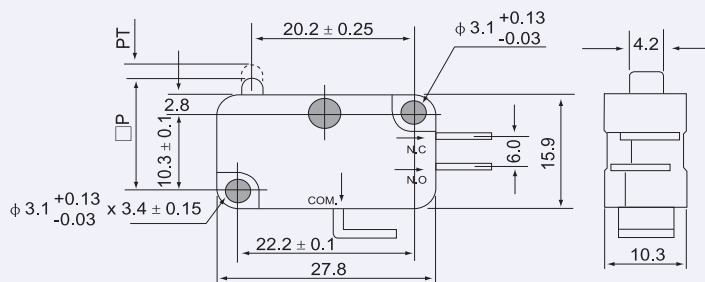
RELEVANT STANDARD
EN 60947-1

RELEVANT STANDARD
EN 60947-5-1

Izvedba sa odbojnikom



Operacioni put (mm)

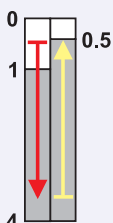


TRACON

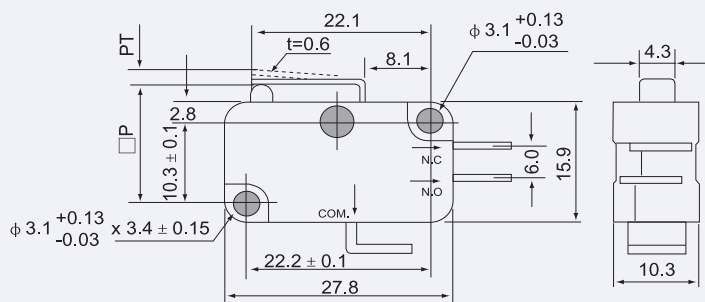
KW3-01 6,3×0,8 mm

KW3-05 4,8×0,8 mm

Izvedba sa elastičnom drškom



Operacioni put (mm)

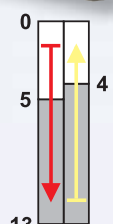


TRACON

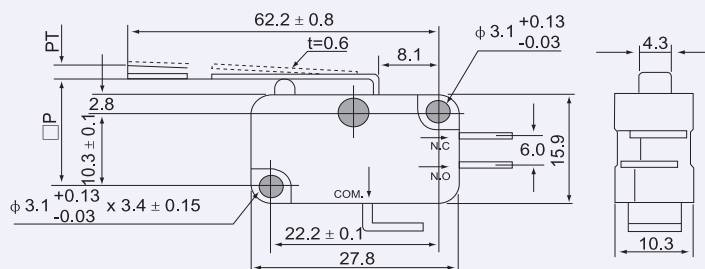
KW3-11 6,3×0,8 mm

KW3-15 4,8×0,8 mm

Izvedba sa elastičnom drškom



Operacioni put (mm)

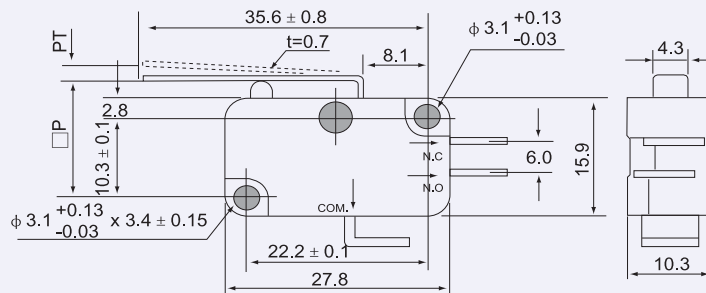
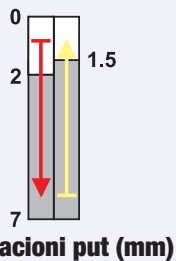


TRACON

KW3-21 6,3×0,8 mm

KW3-25 4,8×0,8 mm

Izvedba sa elastičnom drškom

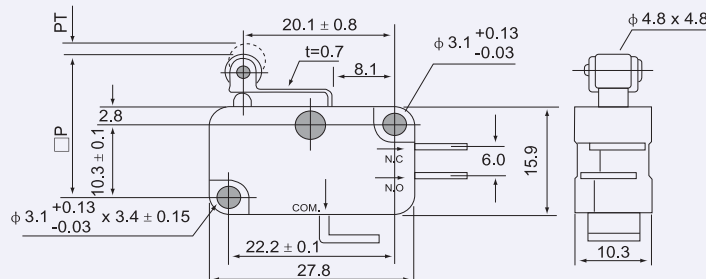
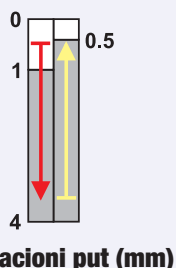


TRACON



KW3-31	6,3×0,8 mm
KW3-35	4,8×0,8 mm

Izvedba sa elastičnom drškom i rolnama

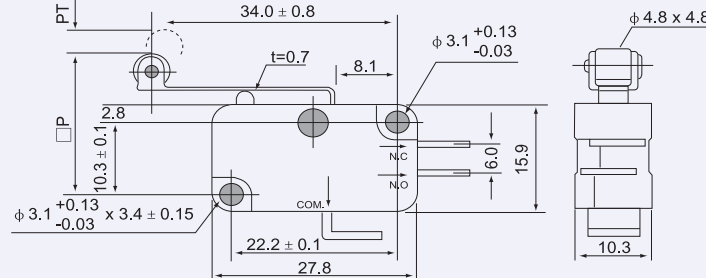
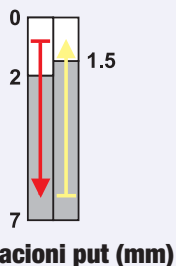


TRACON



KW3-41	6,3×0,8 mm
KW3-45	4,8×0,8 mm

Izvedba sa elastičnom drškom i rolnama

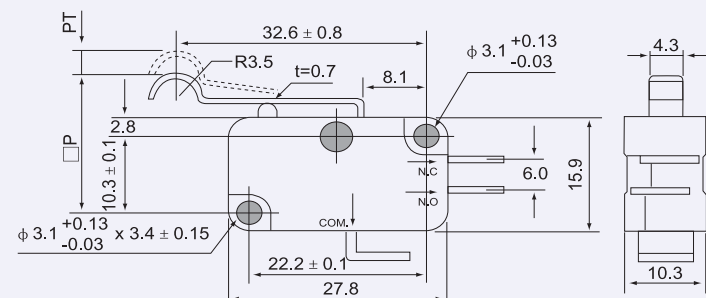
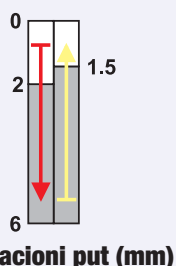


TRACON



KW3-51	6,3×0,8 mm
KW3-55	4,8×0,8 mm

Izvedba sa elastičnom drškom



TRACON



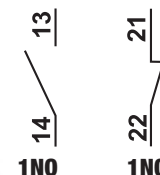
KW3-61	6,3×0,8 mm
KW3-65	4,8×0,8 mm

Tasteri, sklopke i signalne lampe

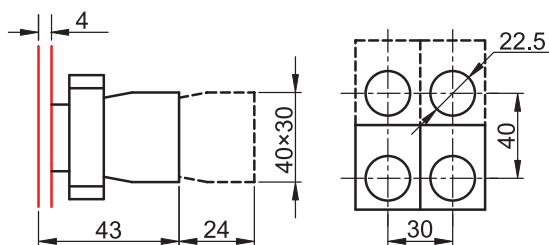
I_e (AC 1, 230 V) 6 A	I_e (AC 15, 230 V) 3 A	I_e (DC 13, 250 V) 0,27 A	U_i 660 V	U_{imp} 6 kV	[mm²] 0,5-2,5	x10⁶	F_{on} max. 20 N	F_{off} max. 15 N	T_a -25..+70°C	IP 42	10 A gG
--	---	--	--------------------------------------	---------------------------------------	---	------------------------	---	--	---	--------------	----------------



Idejni crtež kontakata



Tasteri, sklopke i signalne lampe montirane na metalnu ploču



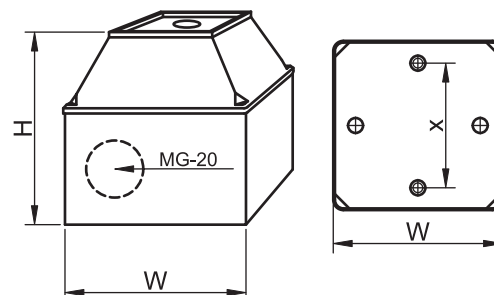
Skica kontakata sa dimenzijama

Skica isečaka

Naprave se montiraju u bušene ili štancovane rupe Ø 22 mm pomoću dva vijka iz kompleta, sa unutrašnje strane montažne ploče. Na osnovnu izvebu se mogu dodati kontakti moduli po potrebi maksimalno 4 komada. Zamena starih elemenata dimenzije ugradnje Ø 38 mm na nove je moguća upotrebom reducir prstena (NYGR38/22).

Kućišta

TRACON		W (mm)	H (mm)	x (mm)		IP..
TK/T1+F2/		68	64	44	2 × MG-20	IP 44
TK/T2+F2/		68	80	44	2 × MG-20	IP 44
TK/T1+F2S/		68	64	44	2 × MG-20	IP 44
TK/T2+F2S/		68	80	44	2 × MG-20	IP 44



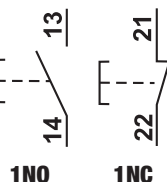
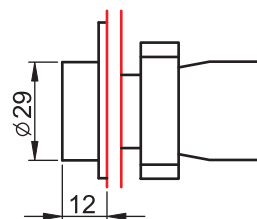
TÜV MEEI TEST DOCUMENTATION V-15180	RELEVANT STANDARD EN 60529
---	--------------------------------------

Jednostavni tasteri

I_e (AC 1, 230 V) 6 A	I_e (AC 15, 230 V) 3 A	I_e (DC 13, 250 V) 0,27 A	U_i 660 V	$[mm^2]$ 0,5-2,5	$\times 10^6$	F_{on} max. 20 N	F_{off} max. 15 N	T_a -25...+70°C	
----------------------------	-----------------------------	--------------------------------	----------------	---------------------	---------------	-----------------------	------------------------	----------------------	--

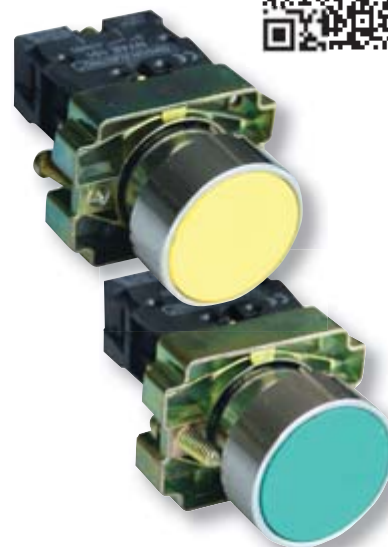


TRACON		IP42		+	IP44		IP44	NC	NO
NYGBA21	NYGBA21T								
NYGBA31Z	NYGBA31ZT								
NYGBA51S	NYGBA51ST								
NYGBA61K	NYGBA61KT								
NYGBA42P	NYGBA42PT								



RELEVANT STANDARD
EN 60947-1

RELEVANT STANDARD
EN 60947-5-1

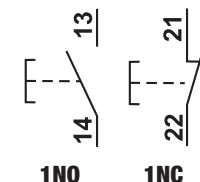
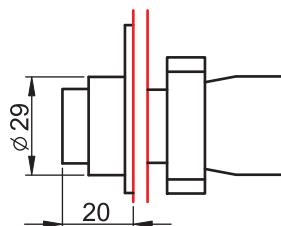


Istaknuti tasteri

I_e (AC 1, 230 V) 6 A	I_e (AC 15, 230 V) 3 A	I_e (DC 13, 250 V) 0,27 A	U_i 660 V	$[mm^2]$ 0,5-2,5	$\times 10^6$	F_{on} max. 20 N	F_{off} max. 15 N	T_a -25...+70°C	
----------------------------	-----------------------------	--------------------------------	----------------	---------------------	---------------	-----------------------	------------------------	----------------------	--

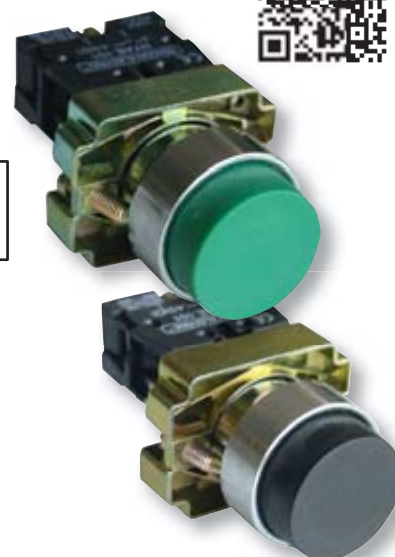


TRACON		IP42		+	IP44		IP44	NC	NO
NYGBL21	NYGBL21T								
NYGBL31Z	NYGBL31ZT								
NYGBL51S	NYGBL51ST								
NYGBL61K	NYGBL61KT								
NYGBL42P	NYGBL42PT								



RELEVANT STANDARD
EN 60947-1

RELEVANT STANDARD
EN 60947-5-1

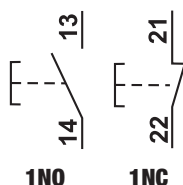
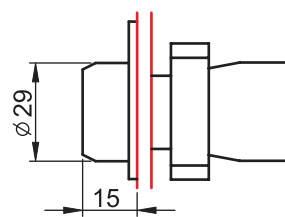


Tasteri sa gumenom kapom

I_e (AC 1, 230 V) 6 A	I_e (AC 15, 230 V) 3 A	I_e (DC 13, 250 V) 0,27 A	U_i 660 V	$[mm^2]$ 0,5-2,5	$\times 10^6$	F_{on} max. 20 N	F_{off} max. 15 N	T_a -25...+70°C	
----------------------------	-----------------------------	--------------------------------	----------------	---------------------	---------------	-----------------------	------------------------	----------------------	--



TRACON		IP42		+	IP44		IP44	NC	NO
NYGBP21	NYGBP21T								
NYGBP31Z	NYGBP31ZT								
NYGBP51S	NYGBP51ST								
NYGBP61K	NYGBP61KT								
NYGBP42P	NYGBP42PT								



RELEVANT STANDARD
EN 60947-1

RELEVANT STANDARD
EN 60947-5-1



Tasteri sa oznakama

I_e (AC 1, 230 V)
6 A

I_e (AC 15, 230 V)
3 A

I_e (DC 13, 250 V)
0,27 A

U_i
660 V

[mm²]
0,5-2,5

x10⁶

F_{on} |
max. 20 N

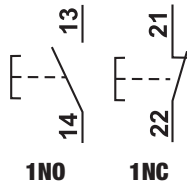
| F_{off}
max. 15 N

T_a
-25...+70°C

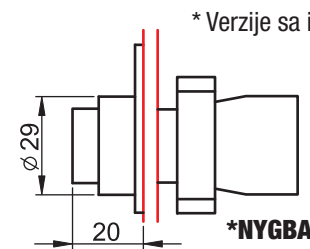
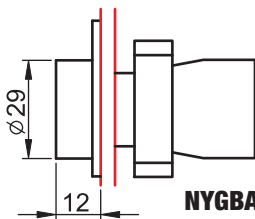


Objašnjenje piktograma

K/O



TRACON		IP 42	IP44	IP44	NC	NO
NYGBA3351	NYGBA3351T					1 × NO
NYGBA3341	NYGBA3341T					1 × NO
NYGBA3311Z	NYGBA3311ZT					1 × NO
NYGBA4222P	NYGBA4222PT					1 × NC
NYGBA4322P*	NYGBA4322PT*					1 × NC



* Verzije sa istaknutim tipovima



Svetleći tasteri

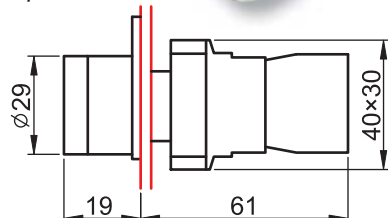
TRACON		IP 42	IP44	IP44	NC	NO	U _m	
	NYGBW33Z	NYGBW33ZT				1 × NO	max. 400 V	NYGI230*
	NYGBW33S	NYGBW33ST				1 × NO	max. 400 V	NYGI230*
	NYGBW33K	NYGBW33KT				1 × NO	max. 400 V	NYGI230*
	NYGBW33P	NYGBW33PT				1 × NC	max. 400 V	NYGI230*
	NYGBW3371Z	NYGBW3371ZT				1 × NO	230-240 V	NYGI130**
	NYGBW3571S	NYGBW3571ST				1 × NO	230-240 V	NYGI130**
	NYGBW3471P	NYGBW3471PT				1 × NC	230-240 V	NYGI130**
	NYGBW3341Z	-				1 × NO	230-240 V	NYGI6**
	NYGBW3541S	-				1 × NO	230-240 V	NYGI6**
	NYGBW3441P	-				1 × NC	230-240 V	NYGI6**
	NYGBW3351Z	-				1 × NO	400 V	NYGI6**
	NYGBW3551S	-				1 × NO	400 V	NYGI6**
	NYGBW3451P	-				1 × NC	400 V	NYGI6**

* sijalicu treba izabrati u zavisnosti pogonskog napona

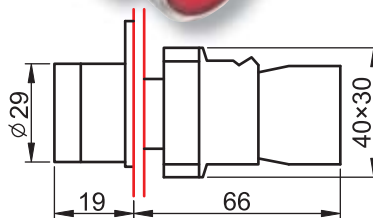
** Pogonski napon sijalice u svetiljkama izvedenim sa predspojenom spravom je 130 V, a u izvedbama sa transformatorom je 6 V.



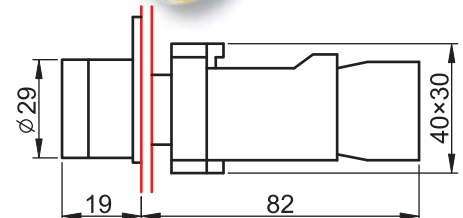
Bez otpornika



Sa otpornikom



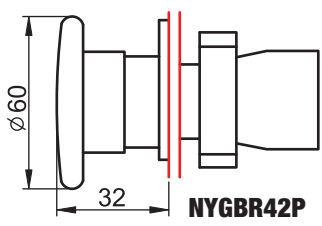
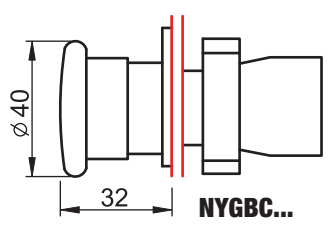
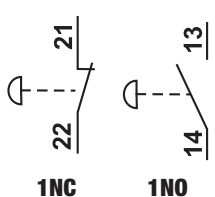
Sa transformatorom



Gljivasti tasteri

I_e (AC 1, 230 V) 6 A	I_e (AC 15, 230 V) 3 A	I_e (DC 13, 250 V) 0,27 A	U_i 660 V	$[mm^2]$ 0,5-2,5	$\times 10^6$ $\times 10^6$	F_{on} max. 20 N	F_{off} max. 15 N	T_a -25...+70°C							Objašnjenje piktograma	K/O
-----------------------------------	------------------------------------	---------------------------------------	-----------------------	----------------------------	--	------------------------------	-------------------------------	-----------------------------	--	--	--	--	--	--	-------------------------------	------------

TRACON									
NYGBC21	NYGBC21T	-						1 × NO	
NYGBC31Z	NYGBC31ZT	-						1 × NO	
NYGBC51S	NYGBC51ST	-						1 × NO	40 mm
NYGBC61K	NYGBC61KT	-						1 × NO	
NYGBC42P	NYGBC42PT	NYGBC42PTS						1 × NC	
NYGBR42P	NYGBR42PT	NYGBR42PTS						1 × NC	60 mm



RELEVANT STANDARD
EN 60947-1

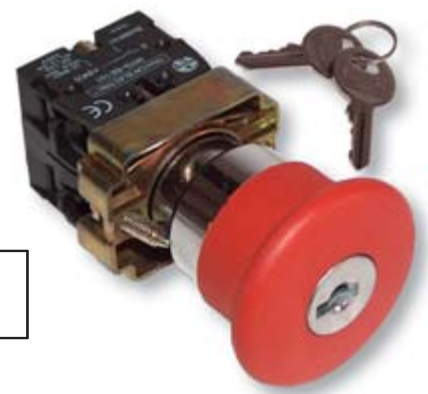
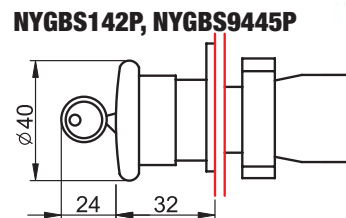
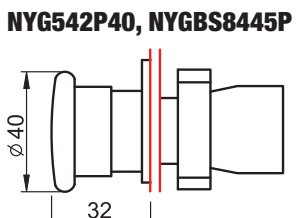
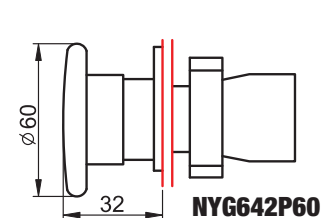
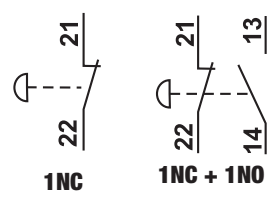
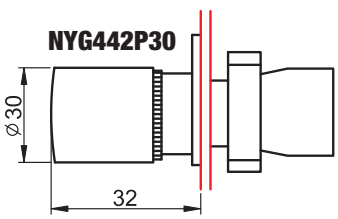
RELEVANT STANDARD
EN 60947-5-1



Gljivasti tasteri sa zadržkom – alarmni tasteri

I_e (AC 1, 230 V) 6 A	I_e (AC 15, 230 V) 3 A	I_e (DC 13, 250 V) 0,27 A	U_i 660 V	$[mm^2]$ 0,5-2,5	$\times 10^6$ $\times 10^6$	F_{on} max. 20 N	F_{off} max. 15 N	T_a -25...+70°C							Objašnjenje piktograma	K/O
-----------------------------------	------------------------------------	---------------------------------------	-----------------------	----------------------------	--	------------------------------	-------------------------------	-----------------------------	--	--	--	--	--	--	-------------------------------	------------

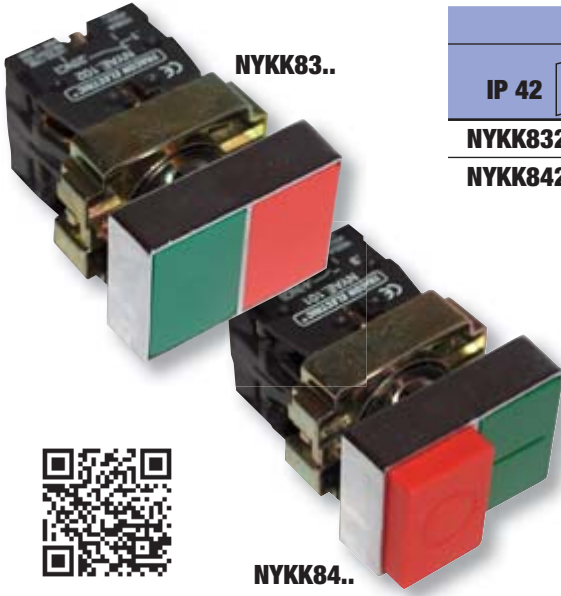
TRACON										
NYG442P30	NYG442P30T	NYG442P30TS						1 × NC	30 mm	
NYG542P40	NYG542P40T	NYG542P40TS						1 × NC	40 mm	
NYG642P60	NYG642P60T	NYG642P60TS						1 × NC	60 mm	
NYGBS8445P	NYGBS8445PT	NYGBS8445PTS						1 × NC+1 × NO	40 mm	
NYGBS142P	NYGBS142PT	NYGBS142PTS						1 × NC	40 mm	
NYGBS9445P	NYGBS9445PT	NYGBS9445PTS						1 × NC+1 × NO	40 mm	



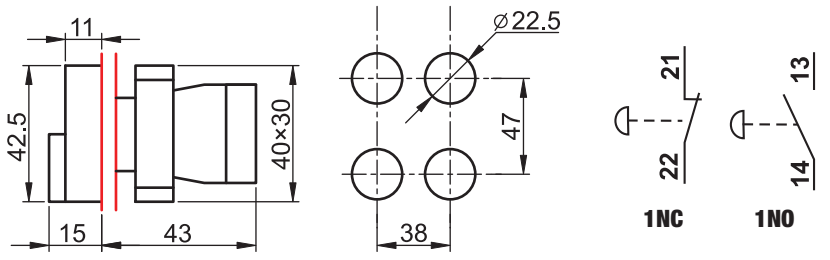
Dvostuki „on-off” tasteri

I_e (AC 1, 230 V) 6 A	I_e (AC 15, 230 V) 3 A	I_e (DC 13, 250 V) 0,27 A	U_i 660 V	[mm ²] 0,5-2,5	$\times 10^6$	F_{on} max. 20 N	F_{off} max. 15 N	T_a -25...+70°C	
-----------------------------------	------------------------------------	---------------------------------------	-----------------------	--------------------------------------	---------------	-------------------------	------------------------	----------------------	--

Objašnjenje piktograma **K/O**



TRACON						
NYKK8325	NYKK8325T					1 × NC+1 × NO
NYKK8425	NYKK8425T					1 × NC+1 × NO

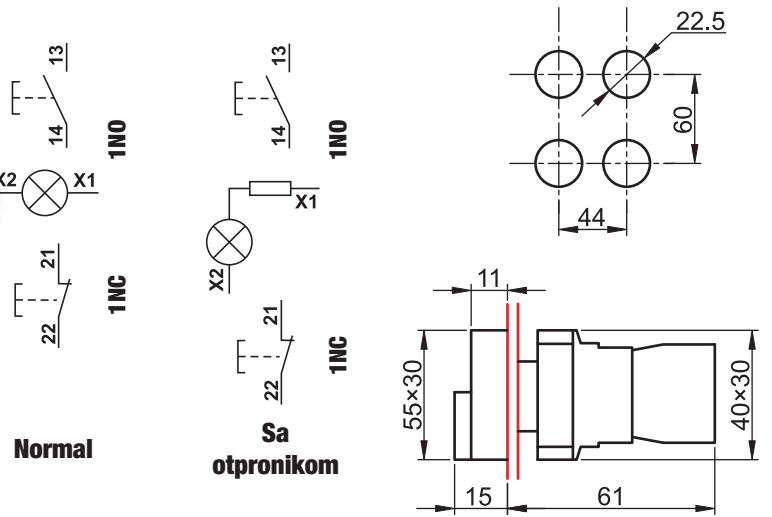
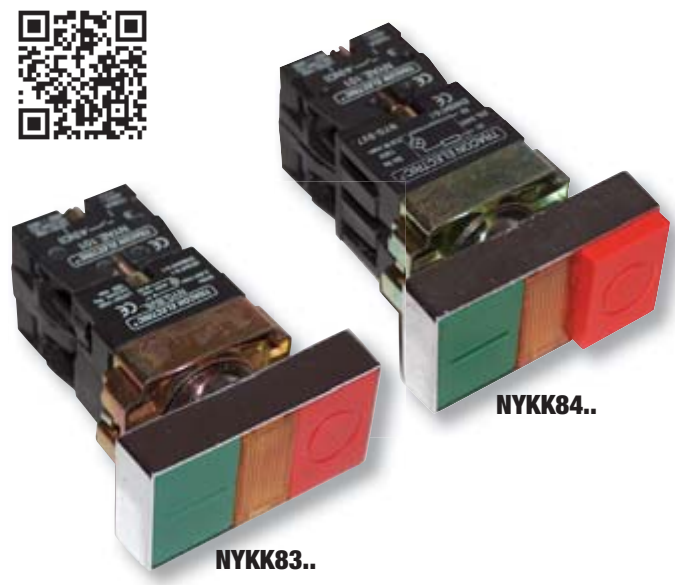


Dvostruki „on-off” tasteri sa signalnim svetlom

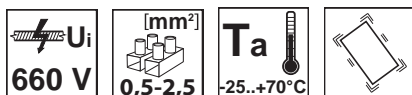
I_e (AC 1, 230 V) 6 A	I_e (AC 15, 230 V) 3 A	I_e (DC 13, 250 V) 0,27 A	U_i 660 V	[mm ²] 0,5-2,5	$\times 10^6$	F_{on} max. 20 N	F_{off} max. 15 N	T_a -25...+70°C	
-----------------------------------	------------------------------------	---------------------------------------	-----------------------	--------------------------------------	---------------	-------------------------	------------------------	----------------------	--

TRACON						U_m	
	NYKK8365				1 × NC+1 × NO	max. 400 V	NYGI230*
	NYKK8465				1 × NC+1 × NO	max. 400 V	NYGI230*
	NYKK8375				1 × NC+1 × NO	240 V	NYGI130**
	NYKK8475				1 × NC+1 × NO	240 V	NYGI130**

* sijalicu treba izabrati u zavisnosti pogonskog napona
 ** Pogonski napon sijalice u svetiljkama izvedenim sa predspojenom spravom je 130 V.



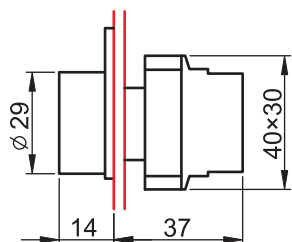
Signalne lampe



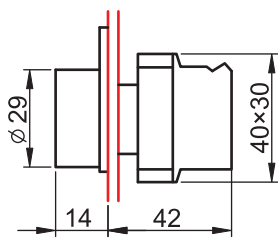
TRACON				Um	IP44	
IP 42		+	IP44			
	NYGBV61	NYGBV61T		max. 400 V	TK/T1+F2/	NYGI230*
	NYGBV63Z	NYGBV63ZT		max. 400 V		NYGI230*
	NYGBV64P	NYGBV64PT		max. 400 V		NYGI230*
NYGBV65S	NYGBV65ST		max. 400 V	NYGI230*		
NYGBV66K	NYGBV66KT		max. 400 V	NYGI230*		
	NYGBV73Z	NYGBV73ZT		230-240 V		TK/T2+F2/
	NYGBV74P	NYGBV74PT		230-240 V	NYGI130**	
	NYGBV75S	NYGBV75ST		230-240 V	NYGI130**	
	NYGBV43Z	NYGBV43ZT		230-240 V	NYGI6**	
	NYGBV44P	NYGBV44PT		230-240 V	NYGI6**	
	NYGBV45S	NYGBV45ST		230-240 V	NYGI6**	
	NYGBV53Z	NYGBV53ZT		400 V	NYGI6**	
	NYGBV54P	NYGBV54PT		400 V	NYGI6**	
	NYGBV55S	NYGBV55ST		400 V	NYGI6**	

* sijalicu treba izabrati u zavisnosti pogonskog napona

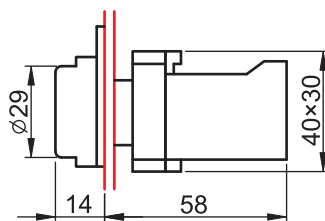
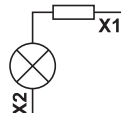
** Pogonski napon sijalice u svetiljkama izvedenim sa predspojenom spravom je 130 V, a u izvedbama sa transformatorom je 6 V.



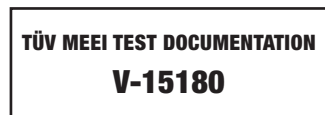
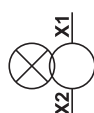
Normal



Sa otpornikom



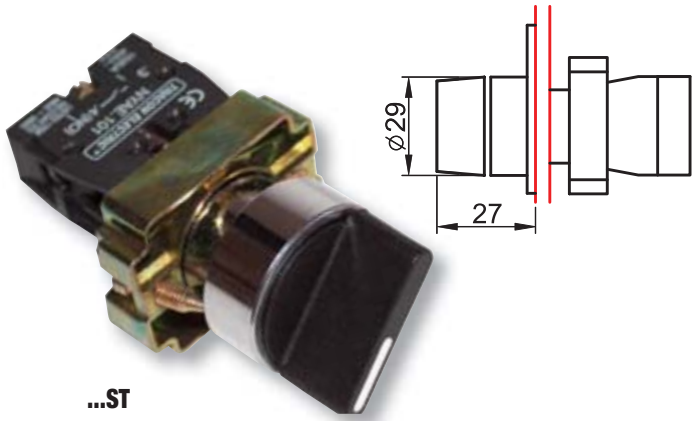
Sa transformatorom



Prekidači sa ručkom

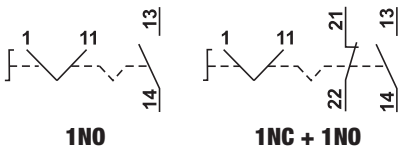
I_e (AC 1, 230 V) 6 A	I_e (AC 15, 230 V) 3 A	I_e (DC 13, 250 V) 0,27 A	U_i 660 V	[mm²] 0,5-2,5	x10⁶	F_{on} max. 20 N	 F_{off} max. 15 N	T_a -25...+70°C	
--	---	--	--------------------------------------	---	------------------------	---	--	--	--

TRACON			IP42	+	IP44	IP44	NC NO	L
Normal	NYBD21KST	NYBD21KSTT	$\sqrt{2}$				1 × NO	29 mm
	NYBJ21KLO	NYBJ21KLOT	$\sqrt{2}$				1 × NO	39 mm
	KBD25ST	KBD25STT	$\sqrt{2}$				1 × NC+1 × NO	29 mm
	KBJ25LO	KBJ25LOT	$\sqrt{2}$				1 × NC+1 × NO	39 mm
	NYBD33KST	NYBD33KSTT	$\sqrt{2}$				2 × NO	29 mm
	NYBJ33KLO	NYBJ33KLOT	$\sqrt{2}$				2 × NO	39 mm
Sa povratnom oprugom	NYBD41KST	NYBD41KSTT	$\sqrt{2}$			TK/T1+F2/	1 × NO	29 mm
	NYBJ41KLO	NYBJ41KLOT	$\sqrt{2}$				1 × NO	39 mm
	NYBD45KST	NYBD45KSTT	$\sqrt{2}$				1 × NC+1 × NO	29 mm
	NYBJ45KLO	NYBJ45KLOT	$\sqrt{2}$				1 × NC+1 × NO	39 mm
	NYBD53KST	NYBD53KSTT	$\sqrt{2}$				2 × NO	29 mm
	NYBJ53KLO	NYBJ53KLOT	$\sqrt{2}$				2 × NO	39 mm



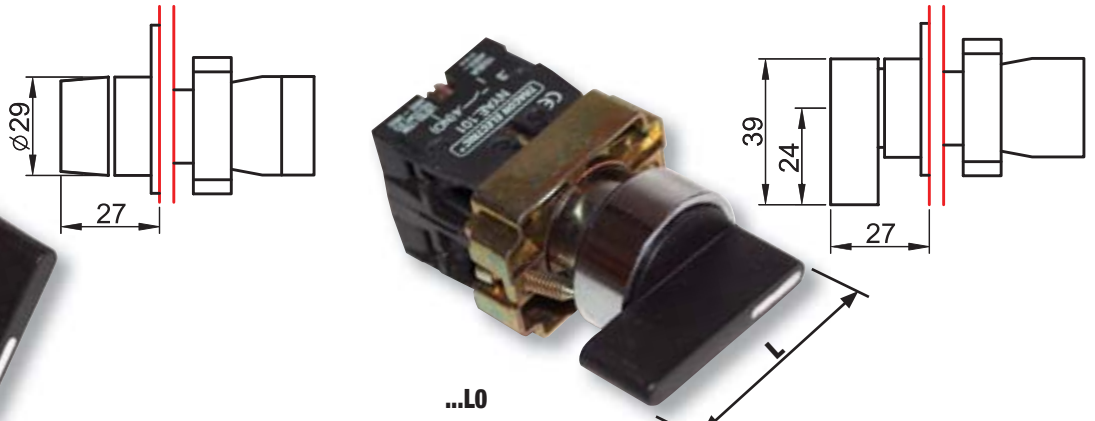
...ST

Dvopložajni normal



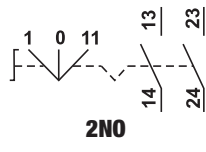
1NO

1NC + 1NO



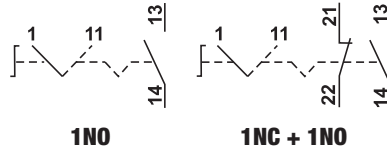
...LO

Tropložajni normal



2NO

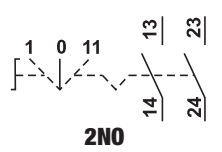
Dvopložajni sa povratnom oprugom



1NO

1NC + 1NO

Tropložajni sa povratnom oprugom



2NO



Prekidači sa ključem

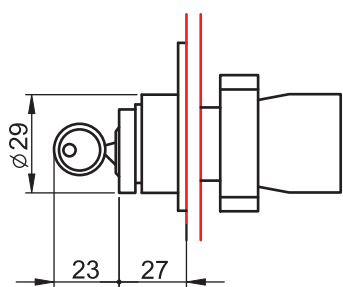
I_e (AC 1, 230 V) 6 A	I_e (AC 15, 230 V) 3 A	I_e (DC 13, 250 V) 0,27 A	U_i 660 V	[mm ²] 0,5-2,5	$\times 10^6$	F_{on} max. 20 N	F_{off} max. 15 N	T_a -25..+70°C	
-----------------------------------	------------------------------------	---------------------------------------	-----------------------	--------------------------------------	---------------	-----------------------	------------------------	---------------------	--



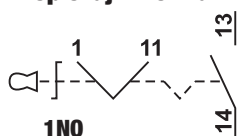
TRACON

IP 42 + **IP44**

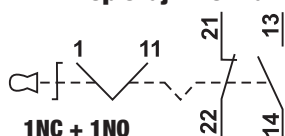
Normal	NYBG21KK	NYBG21KKT	$\downarrow \sqrt{2}$	1 × NO	
	NYBG41KK	NYBG41KKT	$\downarrow \sqrt{2}$	1 × NO	
	NYBG25KK	NYBG25KKT	$\downarrow \sqrt{2}$	1 × NC+1 × NO	
Sa povratnom oprugom	NYBG53KK	NYBG53KKT	$\downarrow \sqrt{2}$	2 × NO	
	NYBG61KK	NYBG61KKT	$\downarrow \sqrt{2}$	1 × NO	
	NYBG65KK	NYBG65KKT	$\downarrow \sqrt{2}$	1 × NC+1 × NO	
	NYBG73KK	NYBG73KKT	$\downarrow \sqrt{2}$	2 × NO	



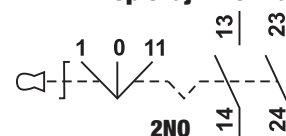
Dvopložajni normal



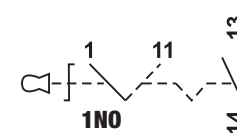
Dvopložajni normal



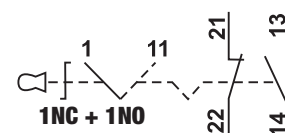
Tropložajni normal



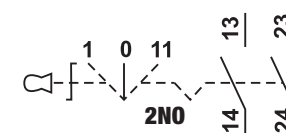
Dvopložajni sa povratnom oprugom



Dvopložajni sa povratnom oprugom



Tropložajni sa povratnom oprugom



Prekidači sa svetlećom ručkom

I_e (AC 1, 230 V) 6 A	I_e (AC 15, 230 V) 3 A	I_e (DC 13, 250 V) 0,27 A	U_i 660 V	[mm ²] 0,5-2,5	$\times 10^6$	F_{on} max. 20 N	F_{off} max. 15 N	T_a -25..+70°C		U_m max. 400 V
-----------------------------------	------------------------------------	---------------------------------------	-----------------------	--------------------------------------	---------------	-----------------------	------------------------	---------------------	--	---------------------



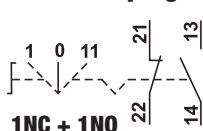
TRACON

IP 42 + **IP44**

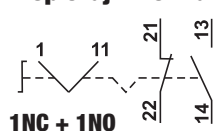
Normal	NYGBK2365Z	NYGBK2365ZT	$\downarrow \sqrt{2}$	1 × NC+1 × NO	NYGLZ
	NYGBK2565S	NYGBK2565ST	$\downarrow \sqrt{2}$	1 × NC+1 × NO	NYGLS
	NYGBK2665K	NYGBK2665KT	$\downarrow \sqrt{2}$	1 × NC+1 × NO	NYGLK
	NYGBK2465P	NYGBK2465PT	$\downarrow \sqrt{2}$	1 × NC+1 × NO	NYGLP
	NYGBK3365Z	NYGBK3365ZT	$\downarrow \sqrt{2}$	1 × NC+1 × NO	NYGLZ
	NYGBK3565S	NYGBK3565ST	$\downarrow \sqrt{2}$	1 × NC+1 × NO	NYGLS
	NYGBK3665K	NYGBK3665KT	$\downarrow \sqrt{2}$	1 × NC+1 × NO	NYGLK
Sa povratnom oprugom	NYGBK3465P	NYGBK3465PT	$\downarrow \sqrt{2}$	1 × NC+1 × NO	NYGLP
	NYGBK5365Z	NYGBK5365ZT	$\downarrow \sqrt{2}$	1 × NC+1 × NO	NYGLZ
	NYGBK5565S	NYGBK5565ST	$\downarrow \sqrt{2}$	1 × NC+1 × NO	NYGLS
	NYGBK5665K	NYGBK5665KT	$\downarrow \sqrt{2}$	1 × NC+1 × NO	NYGLK
	NYGBK5465P	NYGBK5465PT	$\downarrow \sqrt{2}$	1 × NC+1 × NO	NYGLP



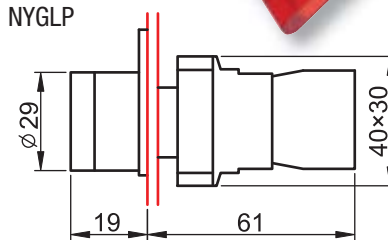
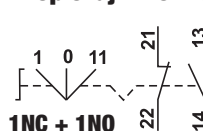
Tropložajni sa povratnom oprugom



Dvopložajni normal



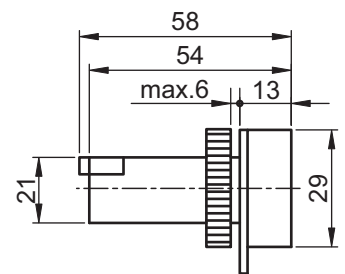
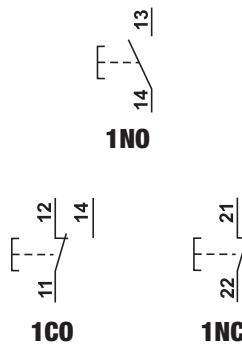
Tropložajni normal



Tasteri, sklopke i signalne lampe u plastičnom kućištu

I_e (AC 1, 230 V) 6 A	I_e (AC 15, 230 V) 3 A	I_e (DC 12, 230 V) 0,4 A	U_i 660 V	[mm²] 0,5-2,5	×10⁶	F_{on} max. 20 N	F_{off} max. 15 N	T_a -25..+70°C			
--	---	---	--------------------------------------	---	------------------------	---	--	---	--	--	--

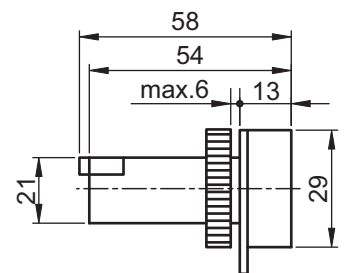
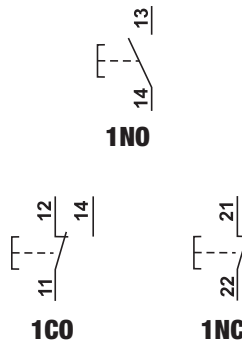
TRACON					
NYGEA121	NYGEA121T			TK/T1+F2/	1 × NO
NYGEA131Z	NYGEA131ZT				1 × NO
NYGEA151S	NYGEA151ST				1 × NO
NYGEA161K	NYGEA161KT				1 × NO
NYGEA142P	NYGEA142PT				1 × NC
NYGEA125	NYGEA125T				1 × CO
NYGEA135Z	NYGEA135ZT				1 × CO
NYGEA145P	NYGEA145PT				1 × CO



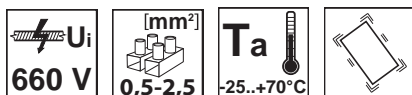
Sklopke

I_e (AC 1, 230 V) 6 A	I_e (AC 15, 230 V) 3 A	I_e (DC 12, 230 V) 0,4 A	U_i 660 V	[mm²] 0,5-2,5	×10⁶	F_{on} max. 20 N	F_{off} max. 15 N	T_a -25..+70°C		
--	---	---	--------------------------------------	---	------------------------	---	--	---	--	--

TRACON					
NYGEH121	NYGEH121T			TK/T1+F2/	1 × NO
NYGEH131Z	NYGEH131ZT				1 × NO
NYGEH142P	NYGEH142PT				1 × NC
NYGEH125F	NYGEH125FT				1 × CO
NYGEH135Z	NYGEH135ZT				1 × CO
NYGEH145P	NYGEH145PT				1 × CO
NYGEH155S	NYGEH155ST				1 × CO
NYGEH165K	NYGEH165KT				1 × CO



Signalne lampe



TRACON		Um	IP44		
IP 42	+				
NYGEV133Z	NYGEV133ZT	max. 130 V		NYGI130*	
NYGEV134P	NYGEV134PT	max. 130 V		NYGI130*	
NYGEV163Z	NYGEV163ZT	max. 250 V		_*	
NYGEV164P	NYGEV164PT	max. 250 V		_*	
NYGEV165S	NYGEV165ST	max. 250 V		_*	
NYGEV166K	NYGEV166KT	max. 250 V		_*	
NYGEV443Z	NYGEV443ZT	max. 250 V	TK/T1+F2/	NYGI230*	
NYGEV444P	NYGEV444PT	max. 250 V		NYGI230*	
NYGEV445S	NYGEV445ST	max. 250 V		NYGI230*	
NYGEV446K	NYGEV446KT	max. 250 V		NYGI230*	
NYGEV453Z	NYGEV453ZT	max. 400 V		NYGI230*	
NYGEV454P	NYGEV454PT	max. 400 V		NYGI230*	
NYGEV455S	NYGEV455ST	max. 400 V		NYGI230*	
NYGEV456K	NYGEV456KT	max. 400 V		NYGI230*	
NYGEV173Z	NYGEV173ZT	230-240 V		TK/T1+F2/	NYGI130**
NYGEV174P	NYGEV174PT	230-240 V			NYGI130**
NYGEV175S	NYGEV175ST	230-240 V			NYGI130**
NYGEV176K	NYGEV176KT	230-240 V			NYGI130**
NYLBV853Z	-	230-240 V		NYGI6**	
NYLBV854P	-	230-240 V		NYGI6**	
NYLBV855S	-	230-240 V		NYGI6**	
NYLBV856K	-	230-240 V		NYGI6**	
NYLBV873Z	-	400 V		NYGI6**	
NYLBV874P	-	400 V		NYGI6**	
NYLBV875S	-	400 V		NYGI6**	
NYLBV876K	-	400 V		NYGI6**	

* sijalicu treba izabrati u zavisnosti pogonskog napona

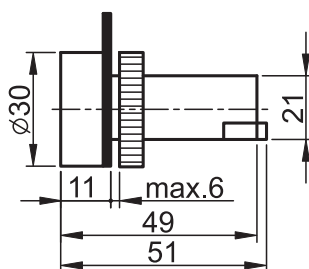
** Pogonski napon sijalice u svjetiljkama izvedenim sa predspojevom spravom je 130 V, a u izvedbama sa transformatorom je 6 V.



Normal



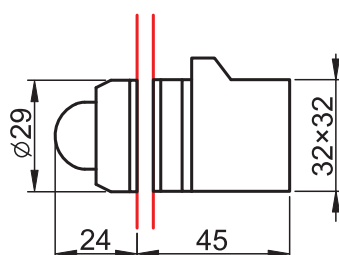
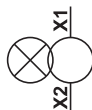
Sa predspoje-
nom spravom



RELEVANT STANDARD
EN 62094

RELEVANT STANDARD
EN 60947-5-1

Sa transforma-
torom



Signalna sijalica



Signalna sijalica sa LED



Signalna sijalica sa LED (nova vrsta)



Kontaktni elementi



3 — 4 (NO)

1 — 2 (NC)

NYAE101

NYAE102



Reducirni prsteni



TRACON	U _m		
NYGI6	6 V AC/DC	1,2 W	Ba9s
NYGI12	12 V AC/DC	2 W	Ba9s
NYGI24	24 V AC/DC	2 W	Ba9s
NYGI48	48 V AC/DC	2 W	Ba9s
NYGI130	130 V AC/DC	2,6 W	Ba9s
NYGI230	230 V AC	glimm	Ba9s

TRACON	U _m		
NYGLS	110-230 V		Ba9s
NYGLP	110-230 V		Ba9s
NYGLK	110-230 V		Ba9s
NYGLF	110-230 V		Ba9s
NYGLZ	110-230 V		Ba9s

TRACON	U _m		
NYGL-AC400B	400 V AC		Ba9s
NYGL-AC400G	400 V AC		Ba9s
NYGL-AC400R	400 V AC		Ba9s
NYGL-AC400W	400 V AC		Ba9s
NYGL-AC400Y	400 V AC		Ba9s
NYGL-ACDC230B	230 V AC/DC		Ba9s
NYGL-ACDC230G	230 V AC/DC		Ba9s
NYGL-ACDC230R	230 V AC/DC		Ba9s
NYGL-ACDC230W	230 V AC/DC		Ba9s
NYGL-ACDC230Y	230 V AC/DC		Ba9s
NYGL-ACDC24B	24 V AC/DC		Ba9s
NYGL-ACDC24G	24 V AC/DC		Ba9s
NYGL-ACDC24R	24 V AC/DC		Ba9s
NYGL-ACDC24W	24 V AC/DC		Ba9s
NYGL-ACDC24Y	24 V AC/DC		Ba9s

TRACON		
NYAE101	1 × NO	
NYAE102	1 × NC	

Broj mogućih kontaktnih elemenata osnovne konstrukcije po potrebi se može proširiti maksimalno na 4 komada.

TRACON	
--------	--

- NYGR30/22** Reducirni prste sa D=30 mm na d=22 mm (1 par)
- NYGR38/22** Reducirni prste sa D=38 mm na d=22 mm (1 par)

Prilikom zamene komandnih aparata na razvodnim ili komandnim tablama starije proizvodnje, koji su bili ugrađeni pomoću rupa prešnika Ø38 mm, novi aparati se mogu ugraditi na montažnu ploču pomoću tzv. reducirnih prstena.

Sigurnosne sklopke sa relejom

250 V AC	50/60 Hz	I_e (AC 3, 250 V) 15 A	T_a -25...+80°C	% rH max. 95	IP 55
--------------------	----------	---	-------------------------------------	-----------------	------------------------

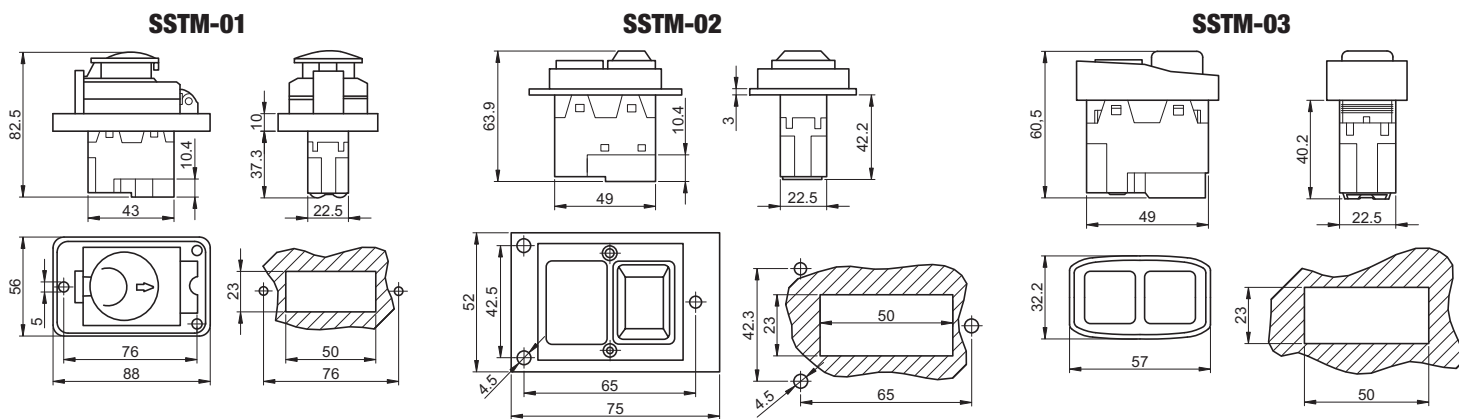


Aparati tipa SSTM su pogodni za bezbedno uklapanje i isklapanje raznih alatki ili električnih uređaja. Ova sredstva su opremljena blokadom samostartovanja prilikom povratka napona u mrežu nakon prethodnog ispada napajanja. Namenjeni su za ugradnju, nakon instaliranja, gledano sa strane komandnih elemenata stepen njihove zaštite je IP 55, prema tome podjednako se mogu koristiti u vlažnim ili prašnjavim sredinama.

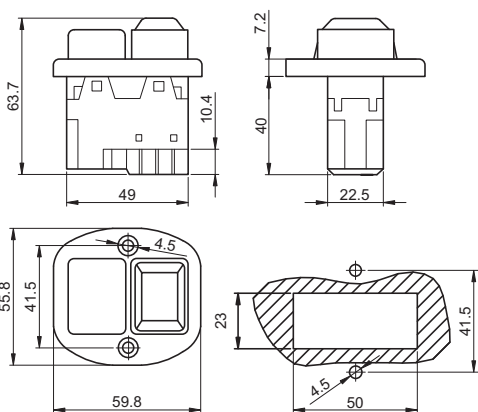
Napojni vodovi se priključuju spojnica ili papučicama sa natakivanjem dimenzija 6,3x0,8 mm.

Sklopke su dvopolne izvedbe, sa dva radna kontakta za zatvaranje. Tasteri se oprugom vraćaju u mirni položaj, imaju međusobno nezavisni komandni mehanizam. Relej za detekciju nestanka napona je bez spoljnog priključka, fabrički je ugrađen u sklopke, i taj modul napon napajanja dobije sa opterećene strane prekidača. U slučaju izostanka napona ponovno pokretanje priključenog uređaja je moguće samo ponovnim pritiskom na zeleni taster „I” sa strane rukovaoca.

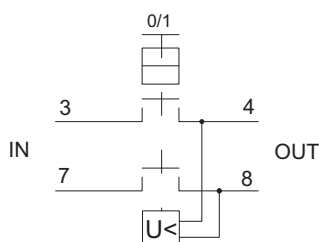
Kod izvedbe tipa SSTM-01 poklopac je formiran specijalno, ima funkciju „sve stop” sa blokiranjem isključenog stanja, prema tome u slučaju oštećenja, havarije uređaja ili nesretnog slučaja poklopcem isključenje je momentalno, i nakon otklanjanja greške, oslobađanjem poklopca je moguće ponovno startovanje.



SSTM-04



Opterećenje

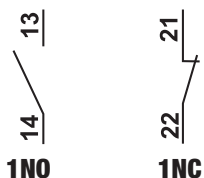


Familija proizvoda tastera tipa NYG2

I_e (AC 1, 230 V) 6 A	I_e (AC 15, 230 V) 3 A	I_e (DC 13, 250 V) 0,27 A	U_i 600 V	U_{imp} 6 kV	[mm ²] 0,5-2,5	$\times 10^6$	F_{on} max. 20 N	F_{off} max. 15 N	T_a -25..+70°C	IP 42	10 A gG
-----------------------------------	------------------------------------	---------------------------------------	-----------------------	--------------------------	--------------------------------------	---------------	-----------------------	------------------------	---------------------	-------	---------



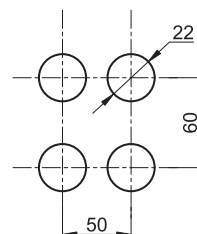
Principijelna šema kontakata



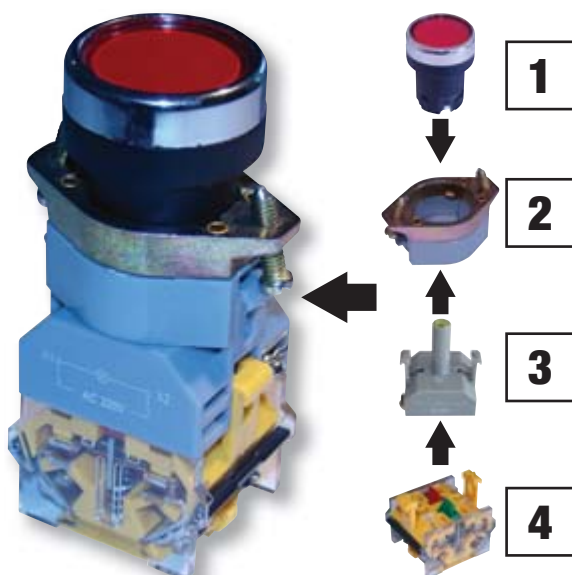
RELEVANT STANDARD
EN 60947-1

RELEVANT STANDARD
EN 60947-5-1

Skica isecavanja



Izgradnja



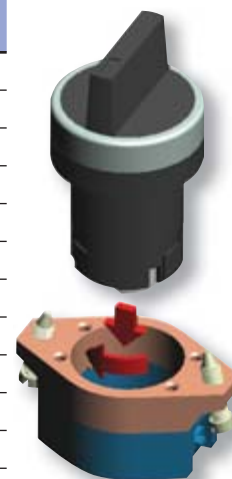
U osnovama elementi se biraju iz 4 grupe

- Moduli glava (1)
- Moduli osnovnih tela (2)
- Svetleći moduli sa LED (3)
- Kontaktni moduli (4)

Temelj aparata je telo tastera (NYG2-T), koje ostaje isto pri svakoj kombinaciji sastava, pošto na njega grade elementi – dodaci. Moduli glava i kontakata se slobodno biraju. Kontakti se jednostavno natakivaju na na telo tastera. Moduli glava se postavljaju na telo pomoću bajonet zatvarača. Gotove kompozicije se montiraju u rupu prečnika 22 mm pomoću vijaka ugrađenih u telo tastera.

Moduli glava



TRACON	Naziv	a (mm)	b (mm)
■ NYG2-F1	Modul glave za pritisak, crveni	14	30
■ NYG2-F2	Modul glave za pritisak, zeleni	14	30
■ NYG2-F3	Modul glave za pritisak, žuti	14	30
■ NYG2-F4	Modul glave za izborni prekidač, dvopoložajni (0-1) sa polugom	28	30
■ NYG2-F5	Modul glave za izborni prekidač, tropoložajni (1-0-1) sa polugom	28	30
■ NYG2-F6	Modul glave dvodelni, sa žutim signalnim svetlom BE-KI (ON-OFF)	18	55
■ NYG2-F7	Modul gljivaste glave, crveni sa natpisom STOP	22	40
■ NYG2-F8	Modul gljivaste glave, zeleni	22	40
■ NYG2-F9	Modul gljivaste glave za alarm, sa zakretanjem za deblokadu, 40 mm	28	40
■ NYG2-F10	Modul gljivaste glave za alarm, sa zakretanjem za deblokadu, 60 mm	30	60
■ NYG2-F11	Modul gljivaste glave za alarm, sa ključem za deblokadu, 40 mm	28	40
■ NYG2-F12	Modul gljivaste glave, providni narandžasti, 40 mm	26	40



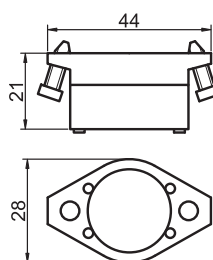
Od modula glava se može izabrati 12 vrsta izvedbi, od tih sa dugmetom za pritiskivanje, sa polugom, sa stop glavom i stop glava sa zadržskom, koji se postavljaju na telo pomoću bajonetskog zatvarača.



Osnovno telo

TRACON	 M	 Nm
NYG2-T	2 x M4	1,2 Nm

Temelj aparata je telo tastera, koje ostaje isti pri svakog sastava, pošto na njega se nadograđuju sastavni elementi. Gotove kompozicije se nameštaju u rupe prečnika 22 mm, i učvršćivaju se pomoću vijaka ugrađenih na telo tastera.



Kućišta

TRACON		W (mm)	H (mm)	x (mm)		IP..
TK/T1+F2/		68	64	44	2 x MG-20	IP 44
TK/T2+F2/		68	80	44	2 x MG-20	IP 44
TK/T1+F2S/		68	64	44	2 x MG-20	IP 44
TK/T2+F2S/		68	80	44	2 x MG-20	IP 44

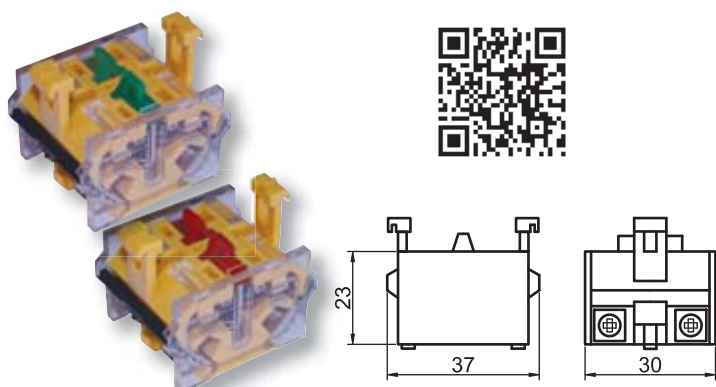


Moduli sa LED



TRACON		Um
NYG2-L1		AC12V
NYG2-L2		AC24V
NYG2-L3		AC230V
NYG2-L4		AC12V
NYG2-L5		AC24V
NYG2-L6		AC230V
NYG2-L7		AC12V
NYG2-L8		AC24V
NYG2-L9		AC230V
NYG2-L10		DC12V
NYG2-L11		DC24V
NYG2-L12		DC12V
NYG2-L13		DC24V
NYG2-L14		DC12V
NYG2-L15		DC24V

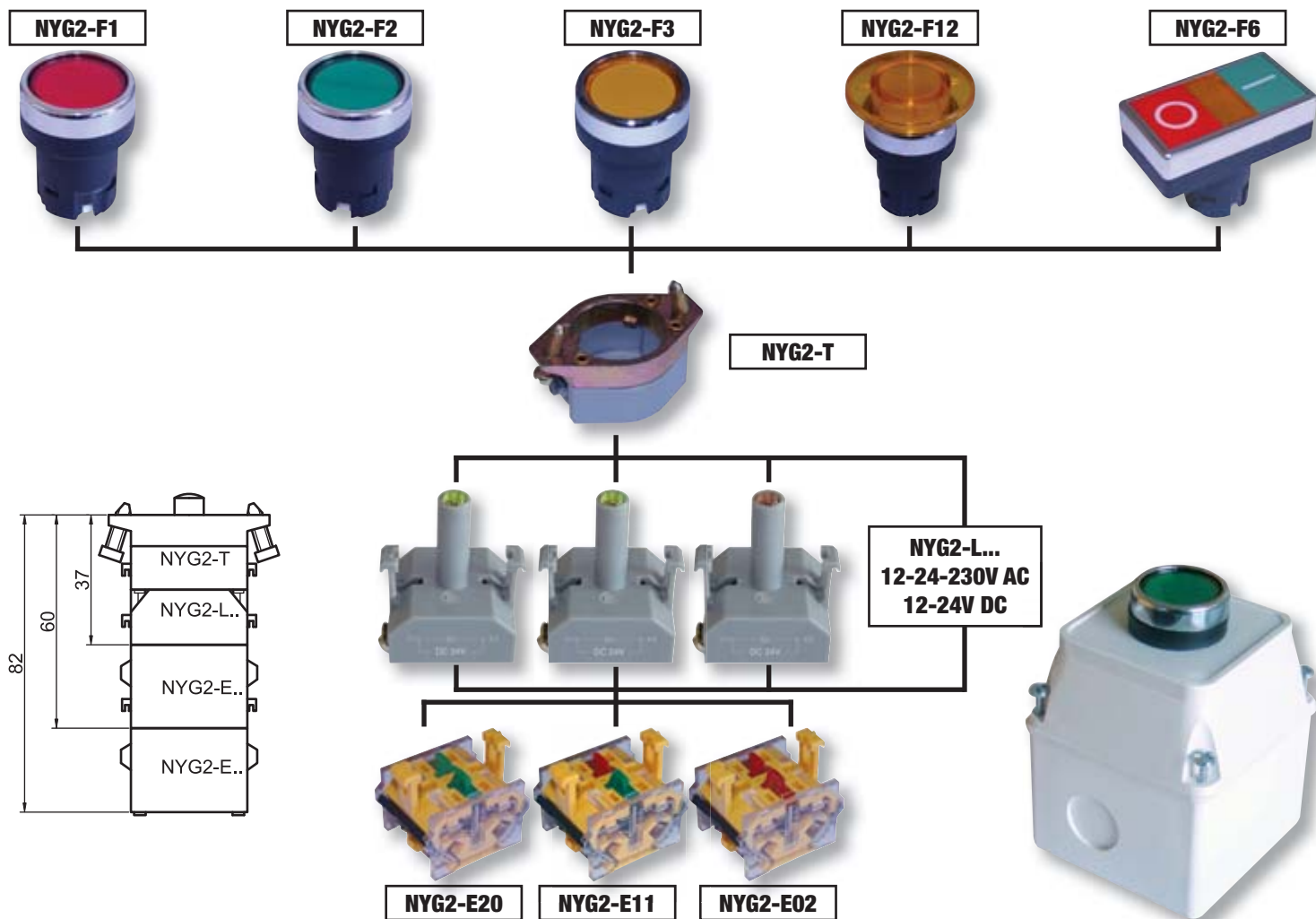
Kontaktni moduli



TRACON		
NYG2-E20		NO+NO
NYG2-E11		NO+NC
NYG2-E02		NC+NC

U kontaktne module su ugrađena dva dvojna kontakta, što omogućava izbor tri kombinacije. Nizanje kontaktnih modula na sprat se preporučuje do drugog nivoa zbog bezbednih zatvaranja kontakata. Moduli se jednostavno natakivaju na telo tastera.

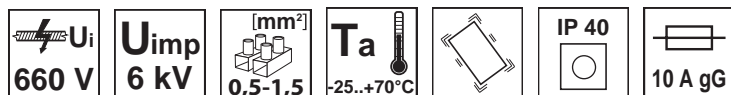
Mogućnosti kombinovanja sa signalnim svetlima



Mogućnosti kombinovanja bez signalnog svetla



Signalne lampe sa LED tipa LJJ

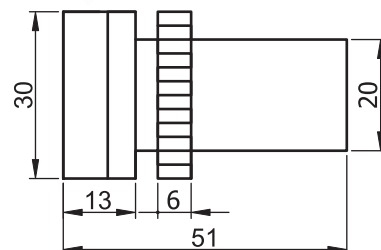
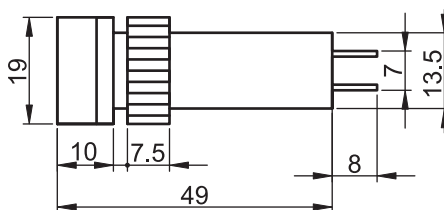


Verzije od Ø 16 mm

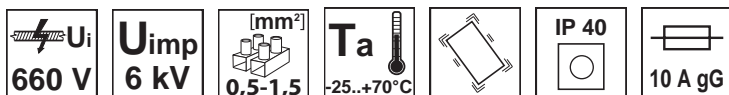
TRACON		Um
LJL16-RA		12V AC/DC
LJL16-RC		24 V AC/DC
LJL16-RD		48 V AC/DC
LJL16-RE		230 V AC
LJL16-RF		400 V AC
LJL16-GA		12 V AC/DC
LJL16-GC		24 V AC/DC
LJL16-GD		48 V AC/DC
LJL16-GE		230 V AC
LJL16-GF		400 V AC
LJL16-YA		12 V AC/DC
LJL16-YC		24 V AC/DC
LJL16-YD		48 V AC/DC
LJL16-YE		230 V AC
LJL16-YF		400 V AC
LJL16-WA		12 V AC/DC
LJL16-WC		24 V AC/DC
LJL16-WD		48 V AC/DC
LJL16-WE		230 V AC
LJL16-WF		400 V AC
LJL16-BA		12 V AC/DC
LJL16-BC		24 V AC/DC
LJL16-BD		48 V AC/DC
LJL16-BE		230 V AC
LJL16-BF		400 V AC

Verzije od Ø 22 mm

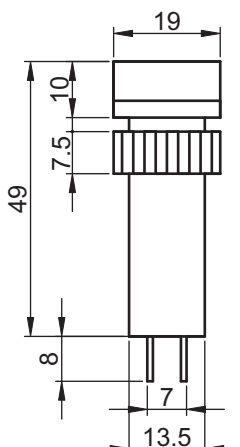
TRACON			Um	
IP 40				
LJL22-RA	LJL22-RAT		12 V AC/DC	
LJL22-RC	LJL22-RCT		24 V AC/DC	
LJL22-RD	LJL22-RDT		48 V AC/DC	
LJL22-RE	LJL22-RET		230 V AC	
LJL22-RF	LJL22-RFT		400 V AC	
LJL22-GA	LJL22-GAT		12 V AC/DC	
LJL22-GC	LJL22-GCT		24 V AC/DC	
LJL22-GD	LJL22-GDT		48 V AC/DC	
LJL22-GE	LJL22-GET		230 V AC	
LJL22-GF	LJL22-GFT		400 V AC	
LJL22-YA	LJL22-YAT		12 V AC/DC	
LJL22-YC	LJL22-YCT		24 V AC/DC	
LJL22-YD	LJL22-YDT		48 V AC/DC	TK/T1+F2/
LJL22-YE	LJL22-YET		230 V AC	
LJL22-YF	LJL22-YFT		400 V AC	
LJL22-WA	LJL22-WAT		12 V AC/DC	
LJL22-WC	LJL22-WCT		24 V AC/DC	
LJL22-WD	LJL22-WDT		48 V AC/DC	
LJL22-WE	LJL22-WET		230 V AC	
LJL22-WF	LJL22-WFT		400 V AC	
LJL22-BA	LJL22-BAT		12 V AC/DC	
LJL22-BC	LJL22-BCT		24 V AC/DC	
LJL22-BD	LJL22-BDT		48 V AC/DC	
LJL22-BE	LJL22-BET		230 V AC	
LJL22-BF	LJL22-BFT		400 V AC	



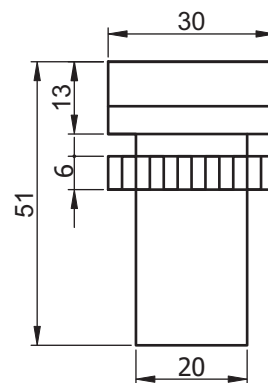
Signalne lampe sa LED tipa LJL

Verzije od \varnothing 16 mm

TRACON		Um
LJL16-AC230B		230 V AC
LJL16-DC230B		230 V DC
LJL16-AC230R		230 V AC
LJL16-DC230R		230 V DC
LJL16-AC230Y		230 V AC
LJL16-DC230Y		230 V DC
LJL16-AC230G		230 V AC
LJL16-DC230G		230 V DC

Verzije od \varnothing 22 mm

TRACON			Um
IP 40			
LJL22-ACDC24W	LJL22-ACDC24WT		24 V AC/DC
LJL22-AC230W	LJL22-AC230WT		230 V AC
LJL22-DC230W	LJL22-DC230WT		230 V DC
LJL22-ACDC24B	LJL22-ACDC24BT		24 V AC/DC
LJL22-AC230B	LJL22-AC230BT		230 V AC
LJL22-DC230B	LJL22-DC230BT		230 V DC
LJL22-ACDC24R	LJL22-ACDC24RT		24 V AC/DC
LJL22-AC230R	LJL22-AC230RT		230 V AC
LJL22-DC230R	LJL22-DC230RT		230 V DC
LJL22-ACDC24Y	LJL22-ACDC24YT		24 V AC/DC
LJL22-AC230Y	LJL22-AC230YT		230 V AC
LJL22-DC230Y	LJL22-DC230YT		230 V DC
LJL22-ACDC24G	LJL22-ACDC24GT		24 V AC/DC
LJL22-AC230G	LJL22-AC230GT		230 V AC
LJL22-DC230G	LJL22-DC230GT		230 V DC



Kućišta

TRACON		W (mm)	H (mm)	x (mm)		IP..
--------	--	--------	--------	--------	--	------

TK/T1+F2/



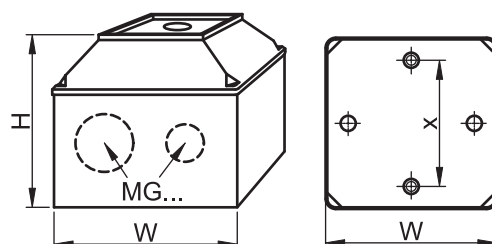
68

64

44

2 x MG-20

IP 44

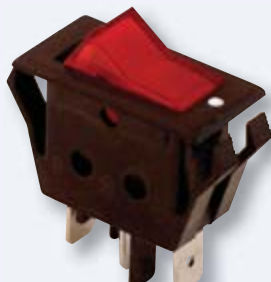
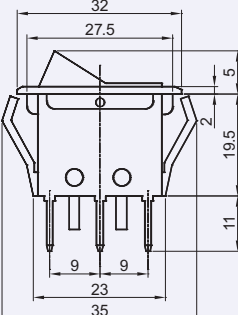

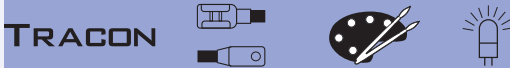
TÜV MEEI TEST DOCUMENTATION
V-15180RELEVANT STANDARD
EN 60529

Aparatne sklopke tipa TES

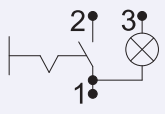
U_m max. 250 V	I_e (AC 1, 230 V) 16 A	I_e (AC 15, 230 V) 6 A	I_e (DC 13, 250 V) 0,27 A	U_i 660 V	U_{imp} 6 kV	[mm²] 0,5-2,5	5×10⁴	[h] 15.000	% rH max. 95	T_a -20...+55°C	IP 40	10 A gG
------------------------------------	---	---	--	--------------------------------------	---------------------------------------	---	-------------------------	-----------------------------	-------------------------------	--	--------------	----------------

Pogodne su za ugradnju u komandne uređaje, u aparate za domaćinstva i u razne druge aparate, naprave. Svetleće aparatne sklopke se preporučuju na mesta, gde je važno signalizirati uključeno stanje aparata, opreme. Jednostavno je nataknuti u odgovarajući isečak prilikom montaže. Na standardna priključna mesta treba priključiti provodnike sa natičnom stopicom dimenzije 4,8×0,8 ili 6,3×0,8 mm.

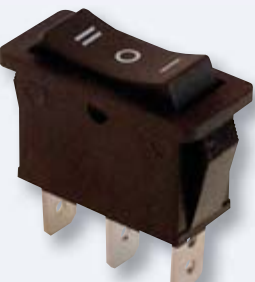
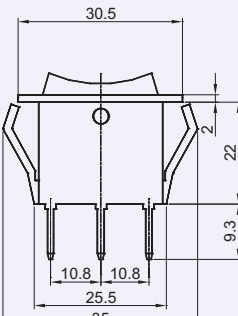


ON-OFF sklopke

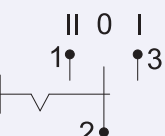
TES-11 6,3 × 0,8 mm ✓




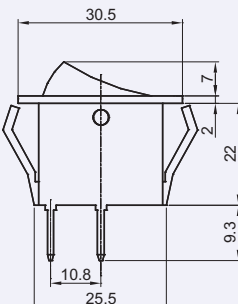
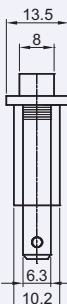
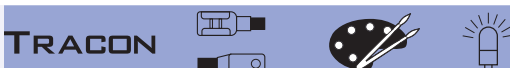
0 stanje srednjeg položaja

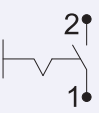
TES-12 6,3 × 0,8 mm **I-0-II** -



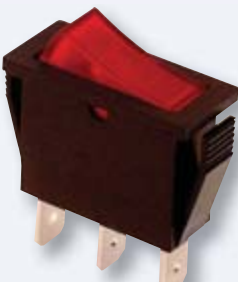
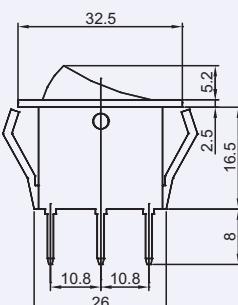
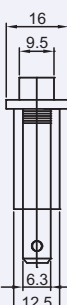

ON-OFF sklopke

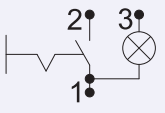
TES-13 6,3 × 0,8 mm **0-I** -

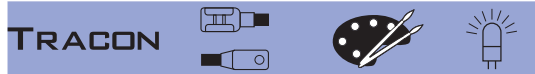


ON-OFF sklopke

TES-21 6,3 × 0,8 mm ✓

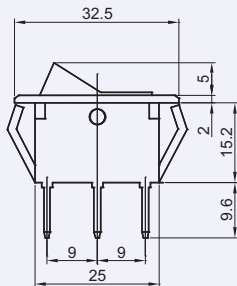
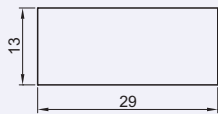
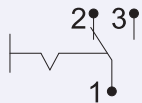




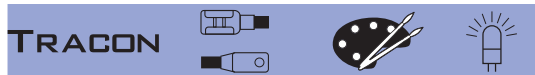
TES-22

4,8 × 0,8 mm

0-1



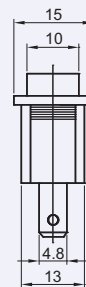
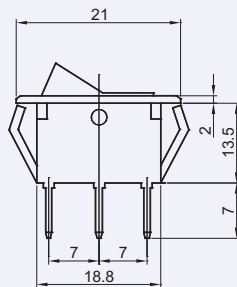
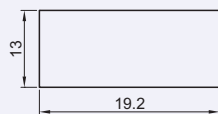
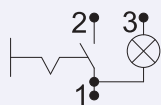
Preklopna



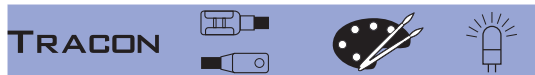
TES-33

4,8 × 0,8 mm

0-1



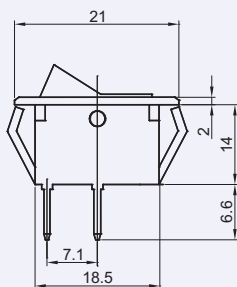
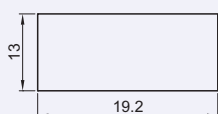
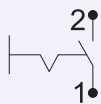
ON-OFF sklopke



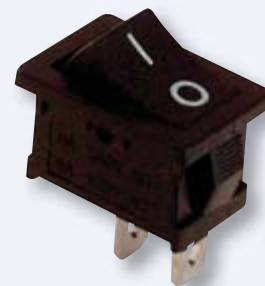
TES-34

4,8 × 0,8 mm

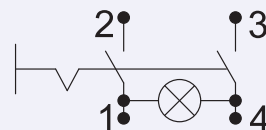
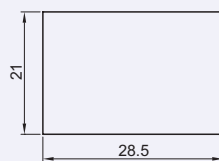
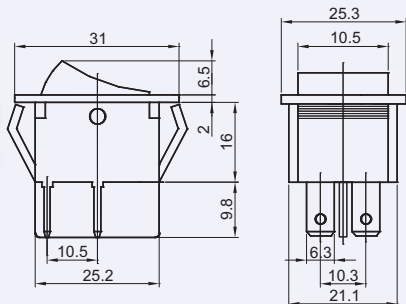
0-1



ON-OFF sklopke



ON-OFF dvopolna sklopke



TRACON

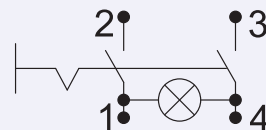
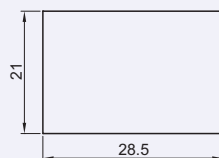
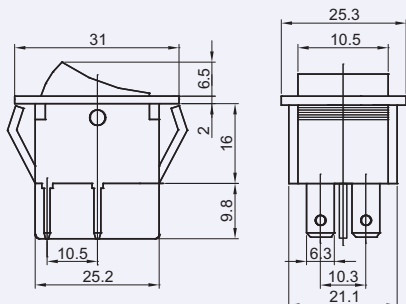


TES-41

6,3 × 0,8 mm



ON-OFF dvopolna sklopke



TRACON

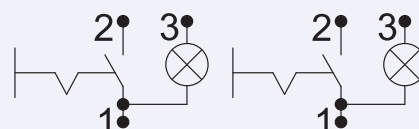
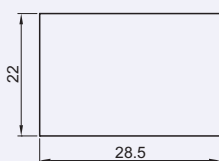
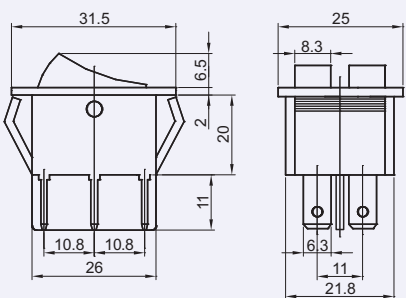


TES-42

6,3 × 0,8 mm



ON-OFF sklopke



TRACON

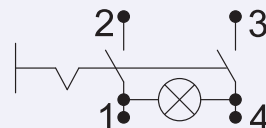
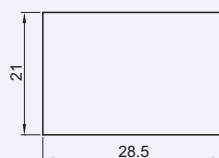
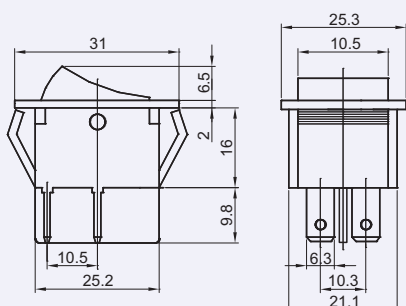


TES-43

6,3 × 0,8 mm



ON-OFF dvopolna sklopke

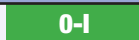


TRACON

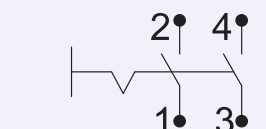
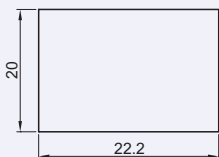
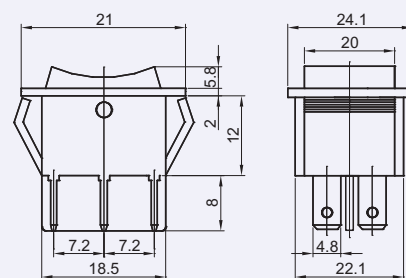
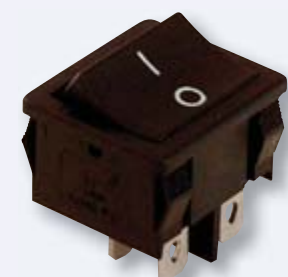


TES-44

6,3 × 0,8 mm



ON-OFF dvopolna sklopke



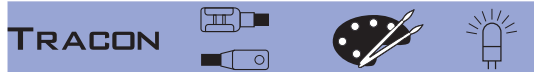
TRACON



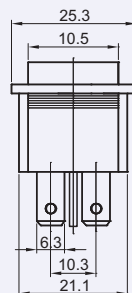
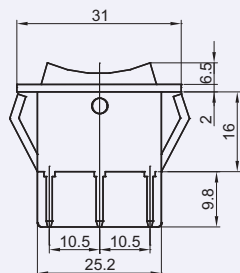
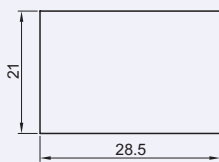
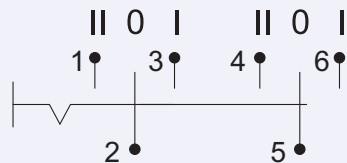
TES-51

4,8 × 0,8 mm

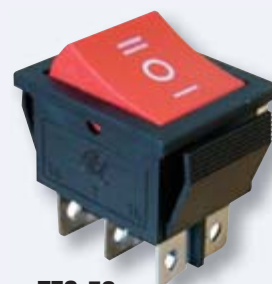




TES-52	6,3 × 0,8 mm	I-0-II	-
TES-52-1	6,3 × 0,8 mm	I-0-II	✓
TES-52-2	6,3 × 0,8 mm	I-0-II	-



ON-OFF dvopolna sklopke

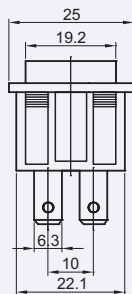
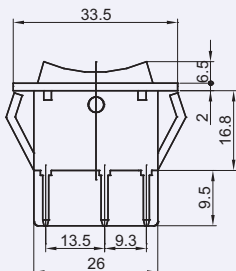
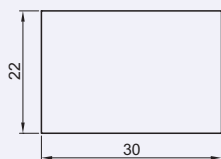


TES-52

ON-OFF dvopolna sklopka



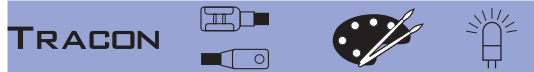
TES-52-1



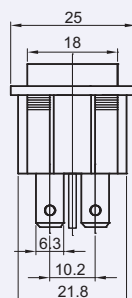
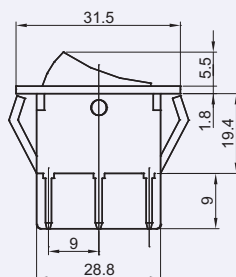
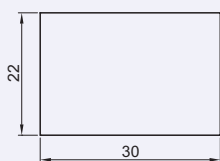
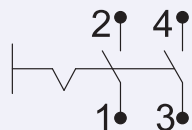
ON-OFF dvopolna sklopka (Sa povratnom oprugom)



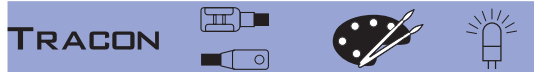
TES-52-2



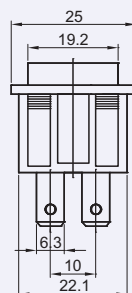
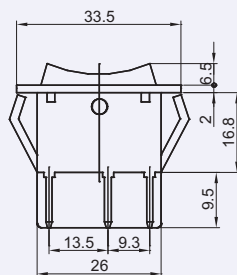
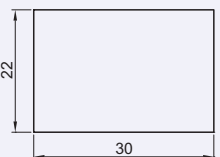
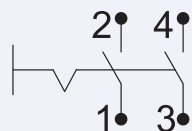
TES-53	6,3 × 0,8 mm	0-1	-
---------------	--------------	------------	---



ON-OFF dvopolna sklopke



TES-53-1	6,3 × 0,8 mm	0-1	-
-----------------	--------------	------------	---



ON-OFF dvopolna sklopke

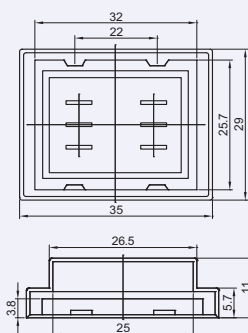


TRACON

TES-GB IP 55

Može da se koristi kod sledećih tipova:

- TES-42
- TES-43
- TES-52
- TES-52-1
- TES-52-2
- TES-53



PVC membran



Monofazni transformatori za galvansko odvajanje tipa TVTR



Objašnjenje
piktograma

K/O

TRACON	P _n	U _{pr}	U _{sec}	P _{sec} *	I _{sec}
TVTR-50-A	50 VA	230 V	3-6-12-18-24 V	6,25-12,5-25-37,5-50 VA	2,08 A
TVTR-50-B		230 V	6-12-18-24 V	12,5-25-37,5-50 VA	2,08 A
TVTR-50-C		230 V	12-24-42 V	14,2-28,5-50 VA	1,19 A
TVTR-50-D		230 V	24-42-110 V	10-19-50 VA	0,45 A
TVTR-50-F		230 V	24-230 V	5,2-50 VA	0,21 A
TVTR-100-A		100 VA	230 V	3-6-12-18-24 V	12,5-25-50-75-100 VA
TVTR-100-B	230 V		6-12-18-24 V	25-50-75-100 VA	4,16 A
TVTR-100-C	230 V		12-24-42 V	28,5-57,1-100 VA	2,38 A
TVTR-100-D	230 V		24-42-110 V	21,8-38,1-100 VA	0,90 A
TVTR-100-F	230 V		24-230 V	10,4-100 VA	0,43 A
TVTR-150-B	150 VA		230 V	6-12-18-24 V	37,5-75-112,5-150 VA
TVTR-150-C		230 V	12-24-42 V	42,8-85,7-150 VA	3,57 A
TVTR-150-D		230 V	24-42-110 V	32,7-57,2-150 VA	1,36 A
TVTR-150-E		230 V	42-110-230 V	27,3-71,7-150 VA	0,65 A
TVTR-150-F		230 V	24-230 V	15,6-150 VA	0,65 A
TVTR-200-B		200 VA	230 V	6-12-18-24 V	50-100-150-200 VA
TVTR-200-C	230 V		12-24-42 V	57,1-114,2-200 VA	4,76 A
TVTR-200-D	230 V		24-42-110 V	43,6-76,3-200 VA	1,81 A
TVTR-200-E	230 V		42-110-230 V	36,5-95,6-200 VA	0,86 A
TVTR-200-F	230 V		24-230 V	20,8-200 VA	0,86 A

* u zavisnosti naponskog nivoa izvoda sekundara



U izvedbi transformatora za galvansko odvajanje su primari odvojeni od sekundara osnovnom izolacijom. Primenjuju se u niskonaponskim strujnim krugovima za: prenos snage, napajanje pogona, signalizaciju, komandovanje i sl. Prema standardu **MSZ HD 60364-4-41** koriste se za proizvodnju **malog napona (FELV)**, ili jednostavnim odvajanjem za formiranje režima rada zaštitnog električnog odvajanja jednog potrošača na sekundarnoj strani. Proizvode se u monofaznoj izvedbi, sa osam vrednosti napona sekundara (U_{sec}=3-6-12-18-24-42-110-230 V).

Zadovoljavaju zahteve standarda **EN 60742** i **EN 61558**. Iz aspekta stepena zaštite su otvorenog tipa (IP 00), namenjeni su za ugradnju, za njihovo priključenje služe vijčane stezaljke stepena zaštite IP 20. Njihova snaga, zavisno od izvedbe je u dijapazonu 50 – 630 VA. Sekundarna strana ima više izvoda, a nazivnu snagu obezbeđuje pri maksimalnom sekundarnom naponu, zato kod ostalih izvoda manjih napona i snaga je proporcionalno manja (videti u tabeli).

RELEVANT STANDARD
EN 61558-1

RELEVANT STANDARD
EN 61558-2-1




Učitajte šifru!

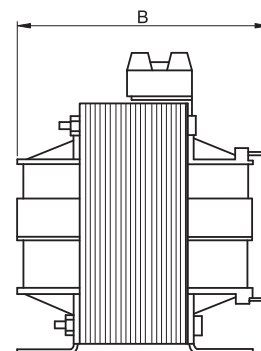
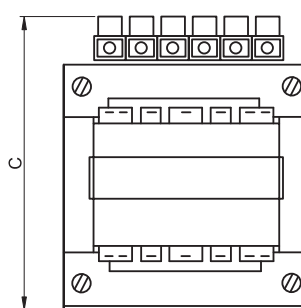
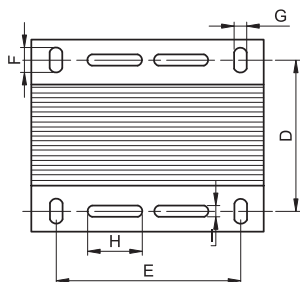
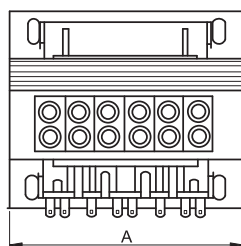
- Pogledajte naše novosti
- Budite savremeni

Naš asortiman se brzo i kontinuirano proširuje!
Katalog predstavlja stanje od januara 2017.
Za sveže informacije, posetite naš sajt!

TRACON	P_n	U_{pr}	U_{sec}	P_{sec} *	I_{sec}	
TVTR-250-B	250 VA	230 V	6-12-18-24 V	62,5-125-187,5-250 VA	10,41 A	
TVTR-250-C		230 V	12-24-42 V	71,4-142,8-250 VA	5,95 A	
TVTR-250-D		230 V	24-42-110 V	54,5-95,4-250 VA	2,27 A	
TVTR-250-E		230 V	42-110-230 V	45,6-119,5-250 VA	1,08 A	
TVTR-250-F		230 V	24-230 V	26-250 VA	1,08 A	
TVTR-300-B		300 VA	230 V	6-12-18-24 V	75-150-225-300 VA	12,50 A
TVTR-300-C	230 V		12-24-42 V	85,7-171,4-300 VA	7,14 A	
TVTR-300-D	230 V		24-42-110 V	65,4-114,5-300 VA	2,72 A	
TVTR-300-E	230 V		42-110-230 V	54,7-143,4-300 VA	1,30 A	
TVTR-300-F	230 V		24-230 V	31,3-300 VA	1,30 A	
TVTR-400-B	400 VA		230 V	6-12-18-24 V	100-200-300-400 VA	16,66 A
TVTR-400-C		230 V	12-24-42 V	114,2-228,5-400 VA	9,52 A	
TVTR-400-D		230 V	24-42-110 V	87,2-152,7-400 VA	3,63 A	
TVTR-400-E		230 V	42-110-230 V	73-191,3-400 VA	1,73 A	
TVTR-400-F		230 V	24-230 V	41,7-400 VA	1,73 A	
TVTR-500-C		500 VA	230 V	12-24-42 V	142,8-285,7-500 VA	11,90 A
TVTR-500-D	230 V		24-42-110 V	109-190,9-500 VA	4,54 A	
TVTR-500-E	230 V		42-110-230 V	91,3-239,1-500 VA	2,17 A	
TVTR-500-F	230 V		24-230 V	52,1-500 VA	2,17 A	
TVTR-630-C	630 VA		230 V	12-24-42 V	180-360-630 VA	15 A
TVTR-630-D			230 V	24-42-110 V	137,4-240,5-630 VA	5,72 A
TVTR-630-E		230 V	42-110-230 V	115-301,3-630 VA	5,73 A	
TVTR-630-F		230 V	24-230 V	65,7-630 VA	2,73 A	

* u zavisnosti naponskog nivoa izvoda sekundara

TRACON	A (mm)	B (mm)	C (mm)	D (mm)	E (mm)	F (mm)	G (mm)	H (mm)	I (mm)	
TVTR-50	75	80	77	50	56	10	5,5	28	4	1,2 kg
TVTR-100	85	90	85	59	64	10	5,5	40	5	1,9 kg
TVTR-150	98	90	95	65	84	12	6	40	5	2,6 kg
TVTR-200	98	100	95	74	84	12	6	40	5	3,1 kg
TVTR-250	98	110	95	84	84	12	6	40	5	3,6 kg
TVTR-300	110	110	103	82	90	12	6	-	-	4,6 kg
TVTR-400	123	112	110	84	90	14	7	50	5	5,3 kg
TVTR-500	122	120	107	98	90	14	7	50	5	6,3 kg
TVTR-630	154	115	135	87	122	22	8	50	5	7,2 kg

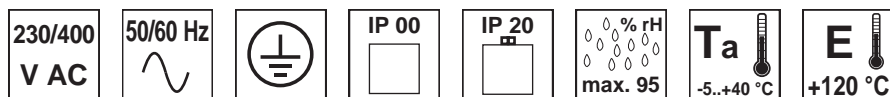


Učitajte šifru!

- Pogledajte naše novosti
- Budite savremeni

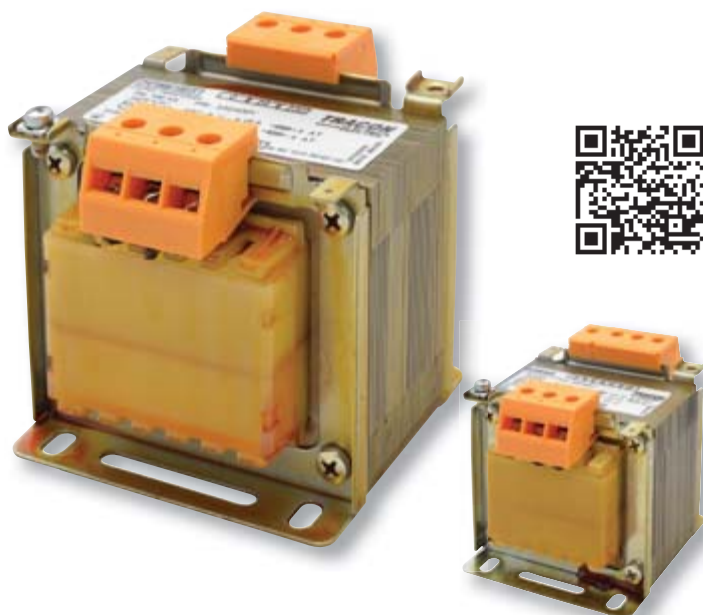
Naš asortiman se brzo i kontinuirano proširuje!
Katalog predstavlja stanje od januara 2017.
Za sveže informacije, posetite naš sajt!

Monofazni izolacioni transformatori tipa TVTRB



TRACON	P _n	U _{pr}	U _{sec}	P _{sec} *	I _{sec}
TVTRB-60-A	60 VA	230-400 V	6-12-24 V	15-30-60 VA	2,5 A
TVTRB-60-F		230-400 V	24-230 V	6,2-60 VA	0,26 A
TVTRB-60-M		230 V	12 V	60 VA	5 A
TVTRB-60-O		230 V	42 V	60 VA	1,43 A
TVTRB-100-A	100 VA	230-400 V	6-12-24 V	25-50-100 VA	4,17 A
TVTRB-100-D		230-400 V	24-42 V	57,1-100 VA	2,38 A
TVTRB-100-F		230-400 V	24-230 V	10,4-100 VA	0,43 A
TVTRB-100-M		230 V	12 V	100 VA	8,33 A
TVTRB-100-O		230 V	42 V	100 VA	2,38 A

* u zavisnosti od sekundarnog napona



Primenjuju se u niskonaponskim strujnim krugovima za izolaciono odvajanje pri: prenosu snage, napajanju pogona, signalizaciji, komandovanju ili prema standardu **MSZ HD 60364-4-41** pri proizvodnji malog napona **za zaštitu dodira (SELV)**. Između namotaja primara i sekundara postoji zaštitno odvajanje, od kojih kod bezbednosnih izolacionih transformatora sekundarni napon ne nadmašuje 50 V.

Preko te vrednosti napona sekundara izvedbe su tzv. izolacioni transformatori.

Svi naši transformatori zadovoljavaju zahteve standarda **EN 60742** i **EN 61558**. Iz aspekta stepena zaštite su otvorenog tipa (IP 00), namenjeni su za ugradnju, za njihovo priključenje služe vijčane stezaljke stepena zaštite IP 20. Njihova snaga, zavisno od izvedbe je u dijapazonu 60 – 600 VA.

Sekundarna strana ima više izvoda, a nazivnu snagu obezbeđuje pri maksimalnom sekundarnom naponu, zato kod ostalih izvoda manjih napona i snaga je proporcionalno manja (videti u tabeli).


RELEVANT STANDARD
EN 61558-1

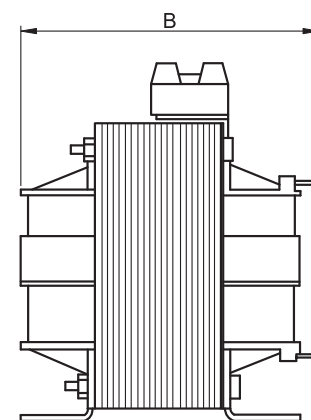
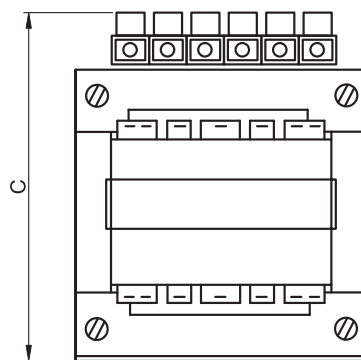
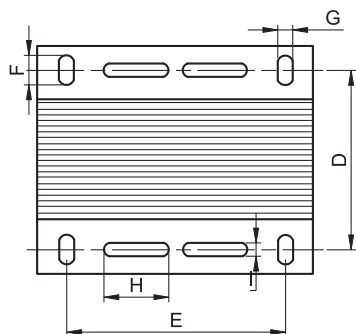
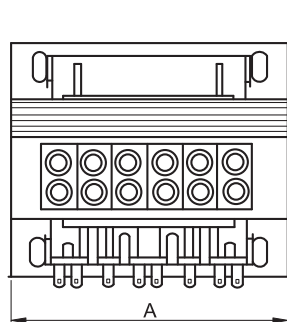
RELEVANT STANDARD
EN 61558-2-1



TRACON	P_n	U_{pr}	U_{sec}	P_{sec} *	I_{sec}
TVTRB-160-B	160 VA	230-400 V	12-24 V	80-160 VA	6,67 A
TVTRB-160-F		230-400 V	24-230 V	16,7-160 VA	0,70 A
TVTRB-160-M		230 V	12 V	160 VA	13,34 A
TVTRB-160-O		230 V	42 V	160 VA	3,81 A
TVTRB-250-B	250 VA	230-400 V	12-24 V	125-250 VA	10,42 A
TVTRB-250-D		230-400 V	24-42 V	142,9-250 VA	5,95 A
TVTRB-250-F		230-400 V	24-230 V	26-250 VA	1,09 A
TVTRB-250-O		230 V	42 V	250 VA	5,95 A
TVTRB-400-B	400 VA	230-400 V	12-24 V	200-400 VA	16,67 A
TVTRB-400-D		230-400 V	24-42 V	228,6-400 VA	9,52 A
TVTRB-400-F		230-400 V	24-230 V	41,74-400 VA	1,74 A
TVTRB-400-O		230 V	42 V	400 VA	9,52 A
TVTRB-400-R		400 V	24 V	400 VA	16,67 A
TVTRB-600-B	600 VA	230-400 V	12-24 V	300-600 VA	25 A
TVTRB-600-D		230-400 V	24-42 V	342,9-600 VA	14,29 A
TVTRB-600-F		230-400 V	24-230 V	62,6-600 VA	2,61 A
TVTRB-600-O		230 V	42 V	600 VA	14,29 A
TVTRB-600-R		400 V	24 V	600 VA	25 A

* u zavisnosti od sekundarnog napona

TRACON	A (mm)	B (mm)	C (mm)	D (mm)	E (mm)	F (mm)	G (mm)	H (mm)	I (mm)	
TVTRB-60	75	90	76	60	56	10	5	28	4	1,5 kg
TVTRB-100	84	89	84	54	64	10	5,5	40	5	2,0 kg
TVTRB-160	96	80	108	70	84	11	5,8	35	3,6	2,4 kg
TVTRB-250	98	98	95	65	84	12	6	40	5	2,7 kg
TVTRB-400	123	115	110	84	90	14	7	50	5	5,3 kg
TVTRB-600	155	135	135	98	122	22	8	50	5	7,7 kg

RELEVANT STANDARD
EN 61558-1RELEVANT STANDARD
EN 61558-2-1

Učitajte šifru!

- Pogledajte naše novosti
- Budite savremeni

Naš asortiman se brzo i kontinuirano proširuje!
 Katalog predstavlja stanje od januara 2017.
 Za sveže informacije, posetite naš sajt!