

## Piktogrami zaglavlja tabela


**U<sub>n</sub>** Nazivni napon (V)

**I<sub>n</sub>** Nazivna struja (A)


**IP..** Stepen zaštite

 Rezervni hod:

**P<sub>max</sub>** Maksimalna opteretljivost

 Bez prekidača

 Sa prekidačem

 sklopke

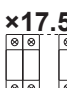
 Zaštita - Računar

 Zaštita - Telefon

 Zaštita - TV

**U<sub>p</sub>**  Zaštita - Prenapon

 Zaštita - Prekostr.

**×17.5**  
 Broj modula

 Broj ulaza

**CEE**  
 Ugrađen priključni vod


 Automatski osigurači


 Strujne zaštitne sklopke

 Industrijski priključni utikač

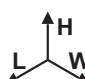
 Industrijske prenosne utičnice

 EURO

 Sa čepnim zaštitnim kontaktom

 Sa bočnim zaštitnim kontaktom

 Broj polova

 Dimenzije (L×W×H)

## Piktogrami tehničkih podataka

**230/400**  
**V AC** Nazivni napon (V)

**I<sub>n</sub>**  
**max.**  
**16 A** Nazivna struja (A)

**t<sub>batt</sub>**  
**+**  
**-**  
**100 h** Rezervni hod:

**+**  
**-**  
**Ni-MH** Tip Akumulatora


 Nazivni izolacioni napon


 Stepen zaštite:

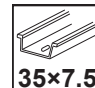
**U<sub>p</sub>**  Nivo naponske zaštite

**P<sub>m</sub>**  
**2,5 VA** Sopstvena potrošnja

**IP**  
**20** Stepen zaštite


 Svetiljka sa I stepenom zaštite od opasnog napona dodira

 Svetiljka sa II stepenom zaštite od opasnog napona dodira

 Montaža na montažnu šinu

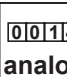
 Tip kabla

**3×1 mm<sup>2</sup>**  
 Dimenzija voda

 Brava za zaštitu dece

**% rH**  
**35-85** Relativna vlažnost vazduha

 Merni instrument sa LCD displejem

 Merni instrument sa analognim displejem

 Električni vek trajanja

 Mehanički vek trajanja

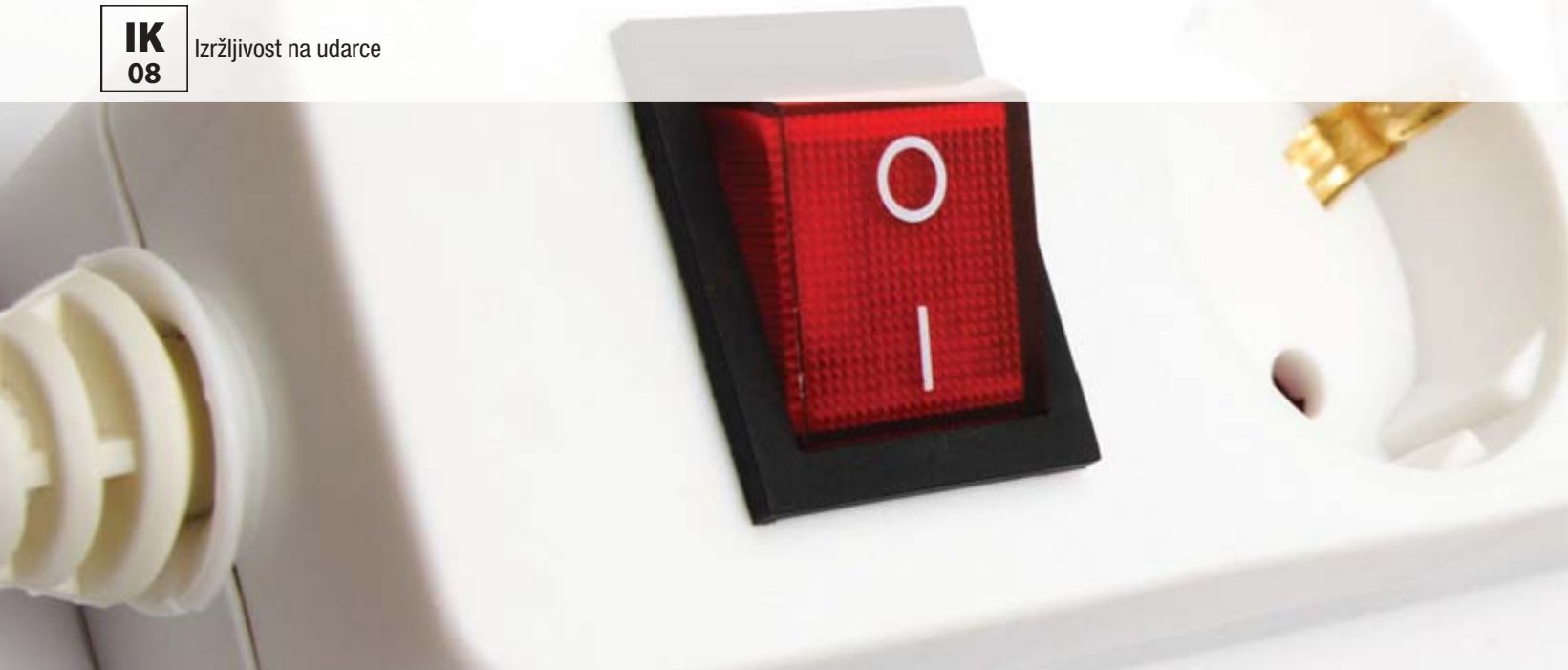
 Materijal: ABS

**V0**  
**UL94** Izdržljivost na plamen

**T<sub>a</sub>**  Temperatura sredine

 Za unutrašnju upotrebu

**IK**  
**08** Izdržljivost na udarce





Modularni, digitalni dnevni uklopni sat 2



Elektromehanički uklopni sat 2



Elektronski uklopni sat sa utikačem (nedeljni) 4



Uklopni sat sa utikačem (dnevni) 5



Uklopni sat sa utikačem (nedeljni) 5



Produžni kablovi na bubnju 6



UH univerzalni produžni kablovi 7



Utikač sa kablom 7



Višekanalni produžni prenosnici sa bočnim zaštitnim kontaktima 8



Pričvršćive razdelne zone za ponovno šemiranje 8



Višekanalni zaštićeni razdelnici 9



Zakretni višekanalni prenosni razdelnici sa prekidačem 10



Prenosni razdelnici sa sklopkom, 2xUSB port 10



Montažni utikači i utičnice (prenosne) 11



Priključni utikači za sakrivanje iza nameštaja 12



Preobražajni razd. sa više priključna mesta, sa zaštitom 13



Preobražajni razdelnici sa više priključna mesta, kombinovani 13



Industrijski priključni utikač 14



Industrijski utikač sa zakretom redosleda faza 15



Industrijske prenosne utičnice 16



Industrijska utičnica, montažom na ploču ili površinu, sa prekidačem za zavravljanje 17



Industrijski utikači montirani na površinu 18



Industrijske utičnice montirane na površinu 19



Industrijske utičnice ugradne ravne 20



Industrijske utičnice ugradne kose 20



Utičnica za ugradnju sa bočnim i čepnim zaštitnim kontaktom 21



Utičnica i utikač sa bočnim zaštitnim kontaktom 21



Utičnica i utikač sa bočnim zaštitnim kontaktom, i poteznicom 21



Adapteri sa bočnim zaštitnim kontaktom 22



Baštenska priključnica sa šiljkom 22



Industrijske razdelne priključnice 23



Trojna gumena prenosna priključnica sa zaštitnim kontaktom 23



Industrijske priključne kutije 24



Prazne industrijske priključne kutije 26



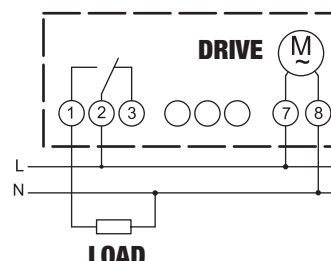
Complementing products 27



## Modularni, digitalni dnevni uklonni sat



TRACON	t <sub>batt</sub>	P <sub>max</sub>	P <sub>max</sub> cos φ = 1
EVOKOND	150 h	1.000 W	3.600 W

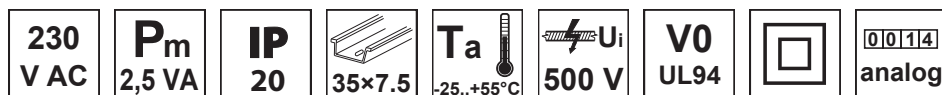


RELEVANT STANDARD  
EN 60730

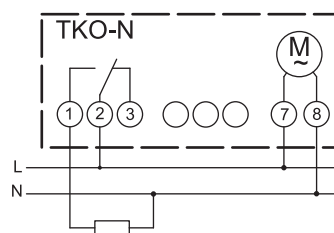
- Oblast tempiranja: 24 časa
- Korak tempiranja: 15 minuta
- Sa dnevnim ponavljanjem sklopnih stavova
- Mogućnost u – isključivanja (ON/OFF) nezavisno od tempiranja
- Manuelni i automatski režim rada
- Satni mehanizam sa kristalnom komandom i koračajnim motorom
- Preklopni kontakti nezavisni od potencijala
- Kućište otporno na mehaničke udare i UV zračenje



## Elektromehanički uklonni sat

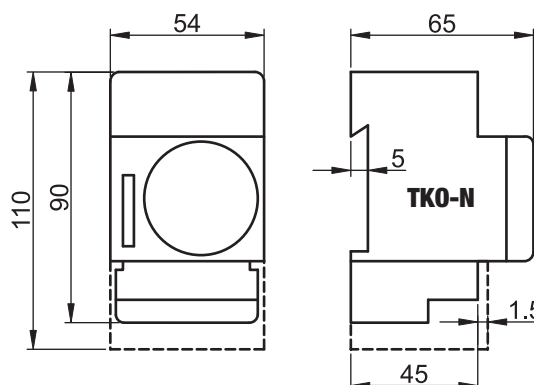


TRACON	t <sub>batt</sub>	P <sub>max</sub>	P <sub>max</sub> cos φ = 1
TKO-N	150 h	1.000 W	3.600 W



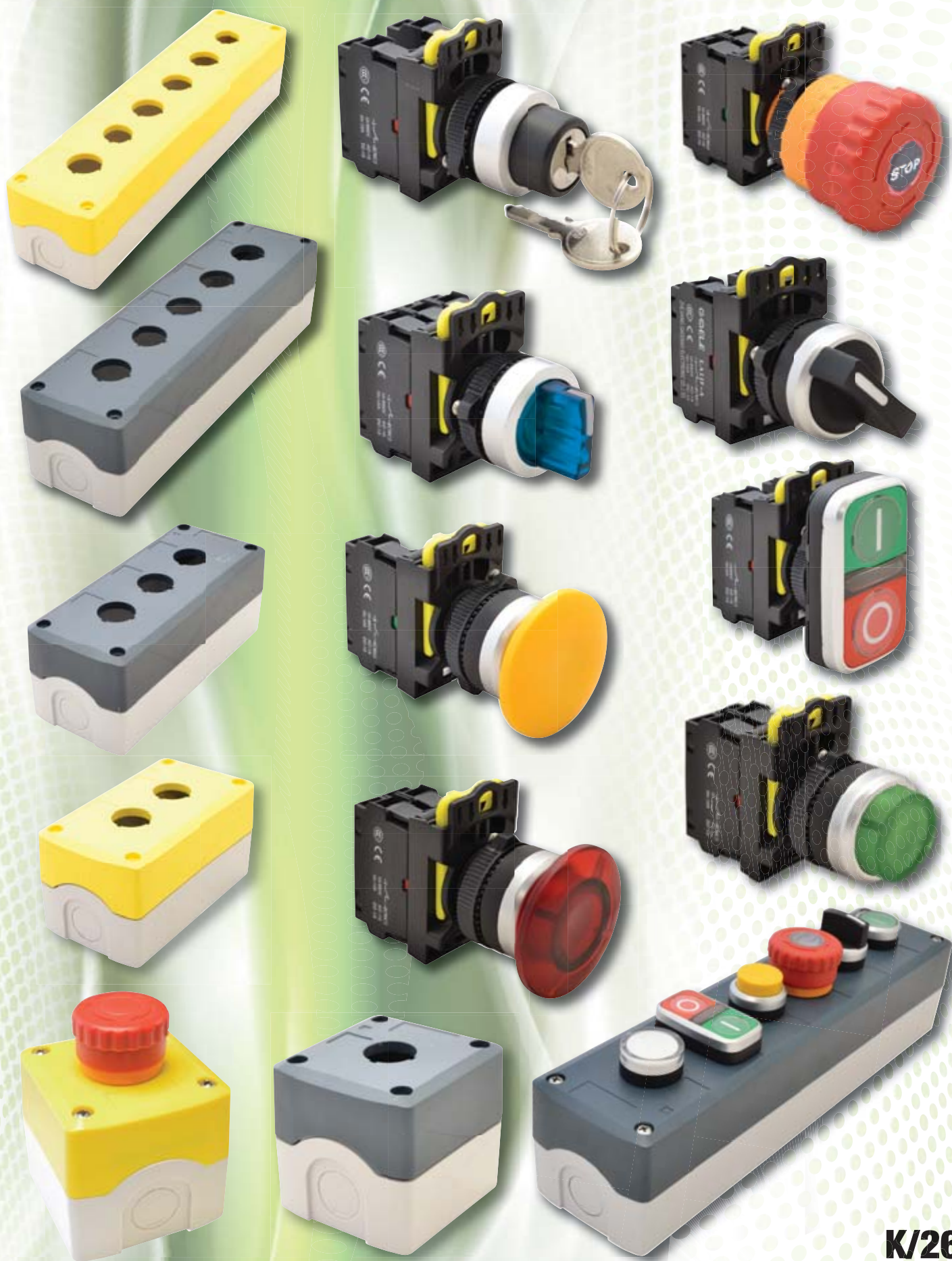
RELEVANT STANDARD  
EN 60730

- Oblast tempiranja: 24 časa
- Korak tempiranja: 30 minuta
- Sa dnevnim ponavljanjem sklopnih stavova
- Mogućnost u – isključivanja (ON/OFF) nezavisno od tempiranja
- Manuelni i automatski režim rada
- Satni mehanizam sa kristalnom komandom i koračajnim motorom
- Preklopni kontakti nezavisni od potencijala
- Kućište otporno na mehaničke udare i UV zračenje





# NYG3 TASTERI

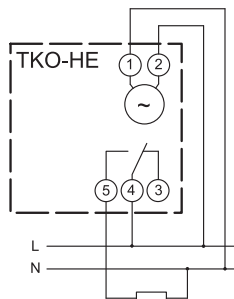


K/26

## Višefunkcijski elektronski sat sa nedeljnim programiranjem

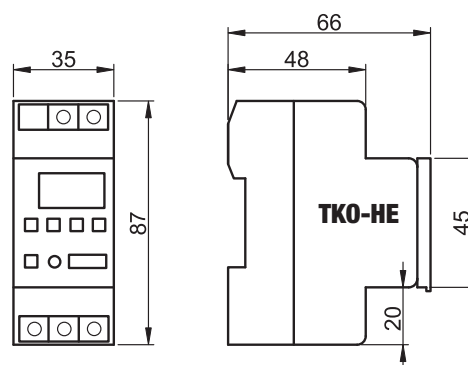


TRACON	t <sub>batt</sub>	P <sub>max</sub> cos φ = 1	P <sub>max</sub> cos φ = 1
TKO-HE	500 h	1.000 W	3.600 W



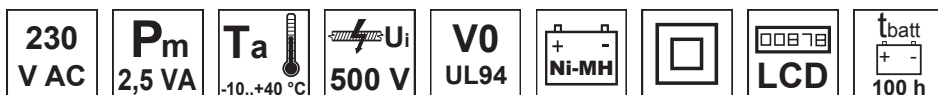
RELEVANT STANDARD  
**EN 60730**

RELEVANT STANDARD  
**IEC 60884**



- Oblast tempiranja: 1 nedelja
- Korak tempiranja: 1 minuta
- Programi za sačuvanje: 8 kom
- Unapred programirane kombinacije: 10 kom
- Režim rada od 12 ili 24 sata
- Mogućnost u – isključivanja (ON/OFF) nezavisno od tempiranja

## Elektronski uklonni sat sa utikačem (nedeljni)



TRACON		P <sub>max</sub> cos φ = 1	P <sub>max</sub> cos φ = 1	IP..	H L W
TKO-DHE		1.000 W	3.600 W	IP 20	130 × 60 × 43
TKO-DHEV		1.000 W	3.600 W	IP 44	140 × 65 × 43
TKO-DHEF		1.000 W	3.600 W	IP 20	125 × 60 × 45
TKO-DHEVF		1.000 W	3.600 W	IP 44	140 × 65 × 43



- Oblast tempiranja: 1 nedelja
- Korak tempiranja: 1 minuta
- Broj programa memorisanih: 20
- Program sa haotičnim tempiranjem
- Zimsko i letnje merenje vremena, režim rada sa 12 ili 24 časa
- Mogućnost isključenja i uključivanja nezavisno od tempiranja
- Blokada za decu u mrežnoj priključnici



RELEVANT STANDARD  
**EN 60730**

RELEVANT STANDARD  
**IEC 60884**

## Uklonni sat sa utikačem (dnevni)

230 V AC	<b>P<sub>m</sub></b> 2,5 VA	<b>T<sub>a</sub></b> -10..+40 °C	<b>U<sub>i</sub></b> 500 V	<b>V0</b> UL94		00114 analog
-------------	--------------------------------	-------------------------------------	-------------------------------	-------------------	--	-----------------



TRACON		<b>P<sub>max</sub></b> cos φ = 1	<b>P<sub>max</sub></b> cos φ = 1	IP..	
<b>TKO-DN</b>		1.000 W	3.600 W	IP 20	120 × 73 × 37
<b>TKO-DNV</b>		1.000 W	3.600 W	IP 44	155 × 73 × 43
<b>TKO-DNF</b>		1.000 W	3.600 W	IP 20	115 × 73 × 37
<b>TKO-DNVF</b>		1.000 W	3.600 W	IP 44	155 × 73 × 43

- Oblasť tempiranja: 24 časa
- Korak tempiranja: 15 minuta
- Sa dnevnim ponavljanjem sklopniĥ stavova
- Mogućnost isključenja i uključenja nezavisno od tempiranja
- Blokada za decu u mrežnoj priključnici
- Elektromehanička konstrukcija

RELEVANT STANDARD  
EN 60730

RELEVANT STANDARD  
IEC 60884



## Uklonni sat sa utikačem (nedeljni)

230 V AC	<b>P<sub>m</sub></b> 2,5 VA	<b>T<sub>a</sub></b> -10..+40 °C	<b>U<sub>i</sub></b> 500 V	<b>V0</b> UL94		00114 analog
-------------	--------------------------------	-------------------------------------	-------------------------------	-------------------	--	-----------------



TRACON		<b>P<sub>max</sub></b> cos φ = 1	<b>P<sub>max</sub></b> cos φ = 1	IP..	
<b>TKO-DH</b>		1.000 W	3.600 W	IP 20	115 × 73 × 37
<b>TKO-DHF</b>		1.000 W	3.600 W	IP 20	120 × 73 × 37

- Oblasť tempiranja: 168 časa
- Korak tempiranja: 105 minuta
- Za identična sklapanja sa redovnim ponavljanjem
- Mogućnost isključenja i uključenja nezavisno od tempiranja
- Blokada za decu u mrežnoj priključnici
- Elektromehanička konstrukcija

RELEVANT STANDARD  
EN 60730

RELEVANT STANDARD  
IEC 60884





## Produžni kablovi na bubnju



TRACON			$P_{max}$ 	$P_{max}$ 	 SCHUKO	IP..
<b>KD-4/15-B</b>	15 m	3×1,5mm <sup>2</sup> (H05VV-F)	3.000 W	1.200 W	× 4	IP 20
<b>KD-4/20-B</b>	20 m	3×1,5mm <sup>2</sup> (H05VV-F)	3.000 W	1.200 W	× 4	IP 20
<b>KD-4/25-B</b>	25 m	3×1,5mm <sup>2</sup> (H05VV-F)	3.000 W	1.200 W	× 4	IP 20
<b>KD-4/30-B</b>	30 m	3×1,5mm <sup>2</sup> (H05VV-F)	3.000 W	1.200 W	× 4	IP 20
<b>KD-4/40-B</b>	40 m	3×1,5mm <sup>2</sup> (H05VV-F)	3.000 W	1.200 W	× 4	IP 20
<b>KD-4/50-B</b>	50 m	3×1,5mm <sup>2</sup> (H05VV-F)	3.000 W	1.200 W	× 4	IP 20
<b>KD-6/20-A</b>	20 m	3×1,5mm <sup>2</sup> (H07RN-F)	3.000 W	1.200 W	× 4	IP 44
<b>KD-6/25-R</b>	25 m	3×2,5mm <sup>2</sup> (H07RN-F)	3.000 W	1.200 W	× 4	IP 44
<b>KD-6/40-A</b>	40 m	3×1,5mm <sup>2</sup> (H07RN-F)	3.000 W	1.200 W	× 4	IP 44
<b>KD-9/25-B</b>	25 m	3×1,5mm <sup>2</sup> (H07RN-F)	3.000 W	1.200 W	× 4	IP 44
<b>KD-DOB</b>	max. 50 m*	3×1,5mm <sup>2</sup> (H05VV-F)*	–	–	–	IP 20

### Pastični bubanj, sa metalnim ramom



### Metalni bubanj, sa metalnim ramom



### Metalni bubanj, prazan, sa metalnim ramom



### Prod. kabel na met. bubnju - mini



RELEVANT STANDARD  
**EN 61242**

RELEVANT STANDARD  
**IEC 60884-1**



H07RN-F: Fleksibilni bakarni kabel sa gumenim plaštom  
H05VV-F: Fleksibilni bakarni kabel sa PVC plaštom

## UH univerzalni produžni kablovi



TRACON			$P_{max}$	
UH10	10 m	H05VV-F	3.680 W	× 1
UH15	15 m	H05VV-F	3.680 W	× 1
UH20	20 m	H05VV-F	3.680 W	× 1
UH20RN	20 m	H07RN-F	3.680 W	× 1
UH25	25 m	H05VV-F	3.680 W	× 1
UH30	30 m	H05VV-F	3.680 W	× 1

RELEVANT STANDARD  
**IEC 60884-1**

TÜV MEEI TEST DOCUMENTATION  
**28220839 001**



## Utikač sa kablom



TRACON	$I_n$				$P_{max}$
■ DVK3X0.75	10 A	2 m	H03VV-F	3 × 0,75 mm <sup>2</sup>	2.300 W
■ DVK3X1.0	16 A	2 m	H05VV-F	3 × 1,0 mm <sup>2</sup>	3.680 W
■ DVK3X2,5-1,5	16 A	1,5 m	H05VV-F	3 × 2,5 mm <sup>2</sup>	3.680 W
■ DVK3X2,5-3	16 A	3 m	H05VV-F	3 × 2,5 mm <sup>2</sup>	3.680 W
■ DVKE2X0.75	2,5 A	2 m	H05VWH 2-F	2 × 0,75 mm <sup>2</sup>	600 W
■ DVKE2X1.0	2,5 A	2 m	H05VWH 2-F	2 × 1,0 mm <sup>2</sup>	600 W

RELEVANT STANDARD  
**IEC 60884-1**

SEMKO TEST CERTIFICATE  
**1217500**

VDE TEST CERTIFICATE  
**40001514**



## Višestruki prenosni razdelnici sa gumenim kablom



TRACON			$P_{max}$		IP..
KE3	1,5 m	H07RN-F 3G1.5	max. 3680 W	3	IP 44
KE4-3M	3 m	H07RN-F 3G1.5	max. 3680 W	4	IP 44
KE4-5M	5 m	H07RN-F 3G1.5	max. 3680 W	4	IP 44



RELEVANT STANDARD  
**IEC 60884-1**



**Višekanalni produžni prenosniki sa bočnim zaštitnim kontaktima**

**250  
V AC**

**I<sub>n</sub>  
max.  
16 A**



**RELEVANT STANDARD  
IEC 60884-1**

**RELEVANT STANDARD  
IEC 60884-2-7**

TRACON				P <sub>max</sub>	SCHUKO	EURO
1,5 m	3 m	5 m				
	<b>H3</b>	<b>H3-3M</b>	<b>H3-5M</b>	max. 3.680 W	× 3	–
	<b>H4</b>	<b>H4-3M</b>	<b>H4-5M</b>	max. 3.680 W	× 4	–
	<b>H5</b>	<b>H5-3M</b>	<b>H5-5M</b>	max. 3.680 W	× 5	–
	<b>H6</b>	<b>H6-3M</b>	<b>H6-5M</b>	max. 3.680 W	× 6	–
	<b>HK3</b>	<b>HK3-3M</b>	<b>HK3-5M</b>	max. 3.680 W	× 3	–
	<b>HK4</b>	<b>HK4-3M</b>	<b>HK4-5M</b>	max. 3.680 W	× 4	–
	<b>HK5</b>	<b>HK5-3M</b>	<b>HK5-5M</b>	max. 3.680 W	× 5	–
	<b>HK6</b>	<b>HK6-3M</b>	<b>HK6-5M</b>	max. 3.680 W	× 6	–

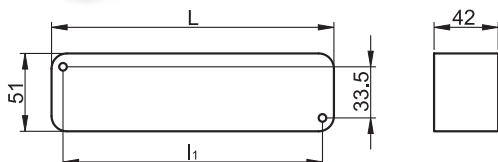


**TÜV MEEI TEST DOCUMENTATION  
28208661 002**

**Pričvršćive razdelne zone za ponovno šemiranje**

**250  
V AC**

**I<sub>n</sub>  
max.  
16 A**



TRACON	SCHUKO	L (mm)	l <sub>1</sub> (mm)
<b>HUR-03</b>	× 3	185	170
<b>HUR-04</b>	× 4	230	215
<b>HUR-05</b>	× 5	270	255
<b>HUR-06</b>	× 6	315	300
<b>HUR-03K</b>	× 3	185	170
<b>HUR-04K</b>	× 4	230	215
<b>HUR-05K</b>	× 5	270	255
<b>HUR-06K</b>	× 6	315	300

**RELEVANT STANDARD  
IEC 60884-1**

**TÜV MEEI TEST DOCUMENTATION  
28216871 001**



## Višekanalni zaštićeni razdelnici



TRACON	$U_p$ T3	$I_{max} > I_n$	TV	☎	PC	SCHUKO	FRENCH	0 I	$P_{max}$
HKTM6-3M-ALU	✓	✓	-	-	-	× 6	-	× 1	max. 3.680 W
HKTM8-3M-ALU	✓	✓	-	-	-	× 8	-	× 1	max. 3.680 W
HKTM6-3M-KT-ALU	✓	✓	✓	✓	-	× 6	-	× 1	max. 3.680 W
HKTM8-3M-KT-ALU	✓	✓	✓	✓	-	× 8	-	× 1	max. 3.680 W
HKTM6-3M-KTS-ALU	✓	✓	✓	✓	✓	× 6	-	× 1	max. 3.680 W
HKTM8-3M-KTS-ALU	✓	✓	✓	✓	✓	× 8	-	× 1	max. 3.680 W
HKT5-3M	✓	-	-	-	-	× 5	-	× 1	max. 3.680 W
HKTM5-3M	✓	✓	-	-	-	× 5	-	× 1	max. 3.680 W
HNKTM8-3M-KT	✓	✓	✓	✓	-	× 8	-	× 1	max. 3.680 W
HNKTM10-3M-KT	✓	✓	✓	✓	-	× 10	-	× 1	max. 3.680 W
HKTMF6-3M-ALU	✓	✓	-	-	-	-	× 6	× 1	max. 3.680 W
HKTMF8-3M-ALU	✓	✓	-	-	-	-	× 8	× 1	max. 3.680 W
HKTMF6-3M-KT-ALU	✓	✓	✓	✓	-	-	× 6	× 1	max. 3.680 W
HKTMF8-3M-KT-ALU	✓	✓	✓	✓	-	-	× 8	× 1	max. 3.680 W
HKTMF6-3M-KTS-ALU	✓	✓	✓	✓	✓	-	× 6	× 1	max. 3.680 W
HKTMF8-3M-KTS-ALU	✓	✓	✓	✓	✓	-	× 8	× 1	max. 3.680 W
HKTF5-3M	✓	-	-	-	-	-	× 5	× 1	max. 3.680 W
HKTMF5-3M	✓	✓	-	-	-	-	× 5	× 1	max. 3.680 W
HNKTMF8-3M-KT	✓	✓	✓	✓	-	-	× 8	× 1	max. 3.680 W

U razdelnim kanalima su smešteni moduli sekundarne zaštite od atmosferskih pražnjenja, koji obezbeđuju zaštitu osetljivih elektronskih komponenti od eventualnih prenapona nastalih u električnim mrežama. Preporučeni su za napajanje TV, video, Hifi, računara i brojne elektronske opreme preko ovih kanala. Mogu se montirati na zid pomoću rupica na poledini kućišta.

Ispravnost i spremnost za rad modula prenaponske zaštite signalizira ugrađena lampica, koja ako ne svetli, modul je proradio i prenaponska zaštita dalje ne postoji. Višekanalni razdelnik funkcioniše i dalje, naravno bez prenaponske zaštite.

Modul prekostrujne zaštite dozvoljava najveću struju od 22 A u trajanju maksimalno za 1 sat ako kanal ima nazivnu struju od 16 A, nakon toga napajanje se prekida. Modul prekostrujne zaštite se može ponovo aktivirati pomoću tastera nakon svog ohlađenja.

Samo trostepeni (1-2-3), koordinirani sistem obezbeđuje potpunu prenaponsku zaštitu!



## Zakretni višekanalni prenosni razdelnici sa prekidačem



TRACON		$P_{max}$				$U_p$ T3
			SCHUKO	FRENCH		
HRRK3/3	3 m	max. 3.680 W	2 × 3	–	× 2	–
HRRK2/2	3 m	max. 3.680 W	2 × 2	–	× 2	–
HRRK6	3 m	max. 3.680 W	6	–	× 1	–
HRRKT6	3 m	max. 3.680 W	6	–	× 1	✓
HRRKF3/3	3 m	max. 3.680 W	–	2 × 3	× 2	–
HRRKTF3/3	3 m	max. 3.680 W	–	2 × 3	× 2	✓



HRRK2/2



HRRKTF3/3



HRRKT6



RELEVANT STANDARD  
IEC 60884-1

TÜV MEEI TEST DOCUMENTATION  
2819438 001

## Prenosni razdelnici sa sklopkom, 2×USB port



TRACON		$P_{max}$		
			SCHUKO	USB

	HK3-USB	1,4 m	max. 3.680 W	× 3	2.1 A
--	---------	-------	--------------	-----	-------



RELEVANT STANDARD  
IEC 60884-1



### Učitajte šifru!

- Pogledajte naše novosti
- Budite savremeni

Naš asortiman se brzo i kontinuirano proširuje!  
Katalog predstavlja stanje od oktobra 2017.  
Za sveže informacije, posetite naš sajt!



## Montažni utikači i utičnice (prenosne)




250  
V AC

$I_n$   
max.  
16 A



Objašnjenje  
piktograma

G/O

TRACON	$I_n$	 SCHUKO	 FRENCH	 EURO
TCSA	max. 16 A	✓	-	-
TCSDF	max. 16 A	-	✓	-
TCSDL	max. 10 A	-	-	✓
TCSAF	max. 16 A	-	✓	-
TCSAL	max. 10 A	-	-	✓
TCSDO	max. 16 A	✓	-	-
TCSDH	max. 16 A	✓	✓	-
TCSDLH	max. 10 A	-	-	✓
TCSAH	max. 16 A	✓	-	-
TCSAH-F	max. 16 A	-	✓	-
TCSALH	max. 10 A	-	-	✓



**EASY PULL**

RELEVANT STANDARD  
**IEC 60884-1**

TÜV MEEI TEST DOCUMENTATION  
**28209308 001**

RELEVANT STANDARD  
**CEE 7**

TÜV MEEI TEST DOCUMENTATION  
**28209309 001**

Priključni utikači za sakrivanje iza nameštaja



250  
V AC

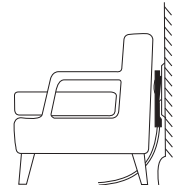
In  
max.  
16 A



Objašnjenje  
piktograma

G/O

TRACON			
	SCHUKO	SCHUKO	FRENCH
TCSDR		✓	✓
TCSDRB		✓	✓



Preobražajni razd. sa više priključna mesta, sa zaštitom



250  
V AC



Objašnjenje  
piktograma

G/O

TRACON	In		P <sub>max</sub>
		EURO	
TN2		max. 5 A	× 2 max. 1.150 W
TN3		max. 7,5 A	× 3 max. 1.725 W
TN4		max. 10 A	× 4 max. 2.300 W



TÜV MEEI TEST DOCUMENTATION  
28208660 001

RELEVANT STANDARD  
IEC 60884-1

RELEVANT STANDARD  
IEC 60884-2-5

Priključnica sa adapter sklopkom



250  
V AC

In  
max.  
16 A



Objašnjenje  
piktograma

G/O

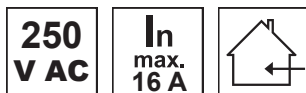
TRACON		P <sub>max</sub>
	SCHUKO	
KACS1	× 1	max. 3.680 W
KACS2	× 2	max. 3.680 W





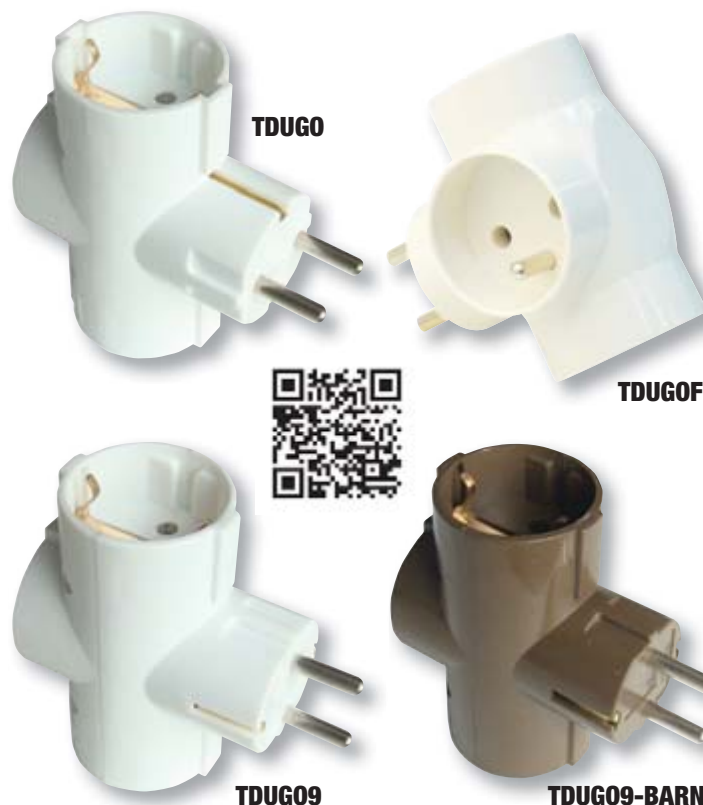
RELEVANT STANDARD  
IEC 60884-1

RELEVANT STANDARD  
IEC 60884-2-5

## Preobražajni razd. sa više priključna mesta, sa zaštitom



TRACON			$P_{max}$
	SCHUKO	FRENCH	
TDUGO	× 3	–	max. 3.680 W
TDUGO-BARN	× 3	–	max. 3.680 W
TDUGOF	–	× 3	max. 3.680 W
TDUGO9	× 3	–	max. 3.680 W
TDUGO9-BARN	× 3	–	max. 3.680 W



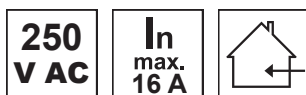
RELEVANT STANDARD  
IEC 60884-1




RELEVANT STANDARD  
IEC 60884-2-5

RELEVANT STANDARD  
MSZ 9871

TÜV MEEI TEST DOCUMENTATION  
28208660 001

## Preobražajni razdelnici sa više priključna mesta, kombinovani



TRACON				$P_{max}$
	SCHUKO	FRENCH	EURO	
TN2/1	× 1	–	× 2	max. 3.680 W
TNF2/1	–	× 1	× 2	max. 3.680 W
TNF2	–	× 2	–	max. 3.680 W



RELEVANT STANDARD  
IEC 60884-1

RELEVANT STANDARD  
IEC 60884-2-5

TÜV MEEI TEST DOCUMENTATION  
28212737 001

RELEVANT STANDARD  
MSZ 9871



### Učitajte šifru!

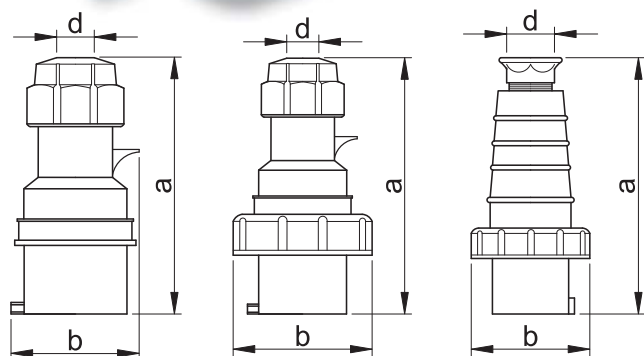
- Pogledajte naše novosti
- Budite savremeni

Naš asortiman se brzo i kontinuirano proširuje!  
Katalog predstavlja stanje od oktobra 2017.  
Za sveže informacije, posetite naš sajt!



Industrijski priključni utikač

TRACON	I <sub>n</sub>	U <sub>n</sub>		a (mm)	b (mm)	d (mm)	IP..
TICS-013H	16 A	250 V	2P +	128	59	9-15	IP 44
TICS-014H		400 V	3P +	133	66	9-15	
TICS-015H		400 V	3P + N +	140	76	9-15	
TICS-023H	32 A	250 V	2P +	162	81	10-20	
TICS-024H		400 V	3P +	162	81	10-20	
TICS-025H		400 V	3P + N +	162	90	10-20	
TICS-0132H	16 A	250 V	2P +	128	71.5	9-15	IP 67
TICS-0142H		400 V	3P +	132.5	79.5	9-15	
TICS-0152H		400 V	3P + N +	139.5	87.5	9-15	
TICS-0232H	32 A	250 V	2P +	167	93.5	10-20	
TICS-0242H		400 V	3P +	157	101	10-20	
TICS-0252H		400 V	3P + N +	162	101	10-20	
TICS-033	63 A	250 V	2P +	235	105	16-38	IP 67
TICS-034		400 V	3P +	235	105	16-38	
TICS-035		400 V	3P + N +	235	105	16-38	
TICS-043	125 A	250 V	2P +	290	123	24-48	
TICS-044		400 V	3P +	290	123	24-48	
TICS-045		400 V	3P + N +	290	123	24-48	



Rastavlja se jednim pokretom pomoću šrafcižera!



Pojačana zaptivna guma i zatezna matica



Precizna izrada brza montaža



## Industrijski utikač sa zakretom redosleda faza i vanjskom zaptivnom uvodnicom

TRACON	$I_n$	$U_n$		a (mm)	b (mm)	d (mm)	IP..
<b>TICS-015PF</b>	16 A	400 V	3P + N +	137	70	7-17	IP 44
<b>TICS-025PF</b>	32 A	400 V	3P + N +	160	83	9-19	
<b>TICS-0152PF</b>	16 A	400 V	3P + N +	138	88	7-17	IP 67
<b>TICS-0252PF</b>	32 A	400 V	3P + N +	163	101	9-19	

Jednim zakretom odvrtča (šrafciġera) se mogu zameniti poloġaji dva kontaktna fazna ĉepa industrijskog utikaĉa sa zakretom redosleda faza, a samim tim se moġe izmeniti smer obrtanja preko njega napajanog elektromotora.

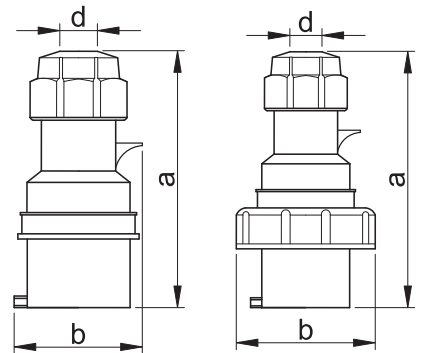


RELEVANT STANDARD  
**EN 60309**

RELEVANT STANDARD  
**EN 60529**

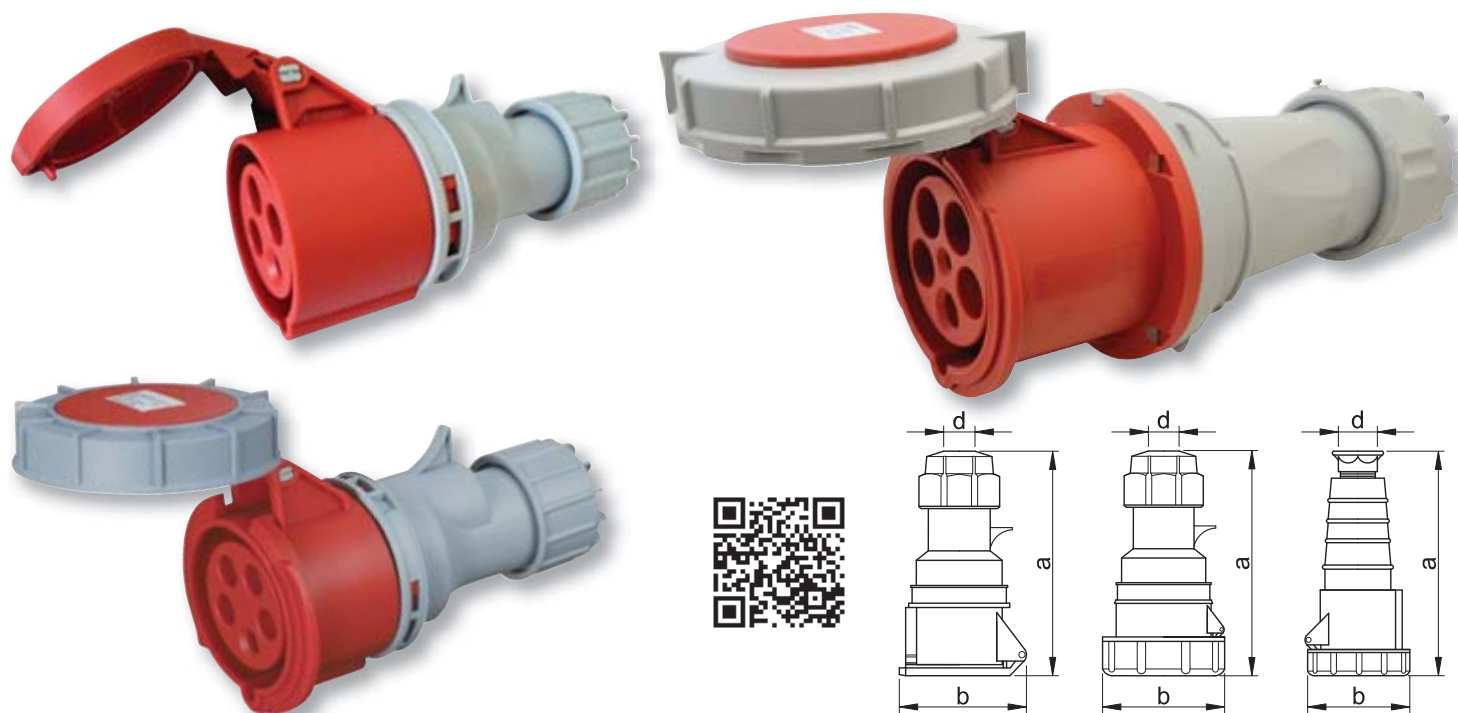
GTIHEA CERTIFICATE NO.  
**LVD03-199**

Kontaktni ĉepovi dve faze se jednim potezom mogu zameniti pomoću šrafciġera, na taj naĉin se smer kretanja motora moġe promeniti po potrebi.



Industrijske prenosne utičnice

TRACON	I <sub>n</sub>	U <sub>n</sub>		a (mm)	b (mm)	d (mm)	IP..
TICS-213H	16 A	250 V	2P +	136	72	9-15	IP 44
TICS-214H		400 V	3P +	143	77	9-15	
TICS-215H		400 V	3P + N +	150	83	9-15	
TICS-223H	32 A	250 V	2P +	171	89	10-20	
TICS-224H		400 V	3P +	171	89	10-20	
TICS-225H		400 V	3P + N +	176	100	10-20	
TICS-2132H	16 A	250 V	2P +	139	72	9-15	IP 67
TICS-2142H		400 V	3P +	145	77	9-15	
TICS-2152H		400 V	3P + N +	152	84	9-15	
TICS-2232H	32 A	250 V	2P +	173	88	10-20	
TICS-2242H		400 V	3P +	173	88	10-20	
TICS-2252H		400 V	3P + N +	179	99	10-20	
TICS-233	63 A	250 V	2P +	245	110	16-38	IP 67
TICS-234		400 V	3P +	245	110	16-38	
TICS-235		400 V	3P + N +	245	110	16-38	
TICS-243	125 A	250 V	2P +	320	120	24-48	
TICS-244		400 V	3P +	320	120	24-48	
TICS-245		400 V	3P + N +	320	320	24-48	



Razmontiranje jednim potezom, pomoću šrafciġera



Pojačana zaptivna guma, i zatezna matica



Precizna izrada, brza montaža





## Konstrukcija

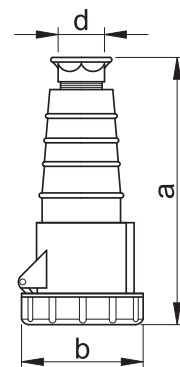
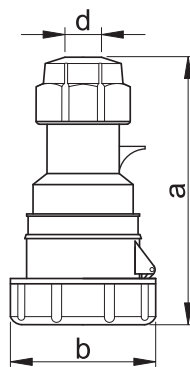
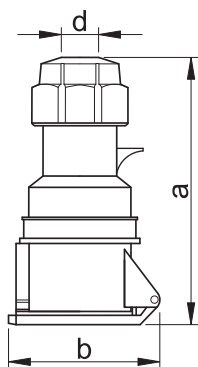
Konstrukciona izvedba naprave (vodica – čep utikača i žleb priključnice odnosno njegov položaj i dimenzije) garantuju ispravno priključenje, te ne mogu se zamenjivati razni naponski nivoi. Raspored kontaktnih čepova je normalan (6h). Izvedba priključnice sa zaštitom IP67 je visoko zaštićena od prodora vode i prašine. Zakretom poklopca je ostvareno zaptivanje, koje pogodno obezbeđuje stepen zaštite IP67.



RELEVANT STANDARD  
**EN 60309**

RELEVANT STANDARD  
**EN 60529**

GTIHEA CERTIFICATE NO.  
**LVD03-199**

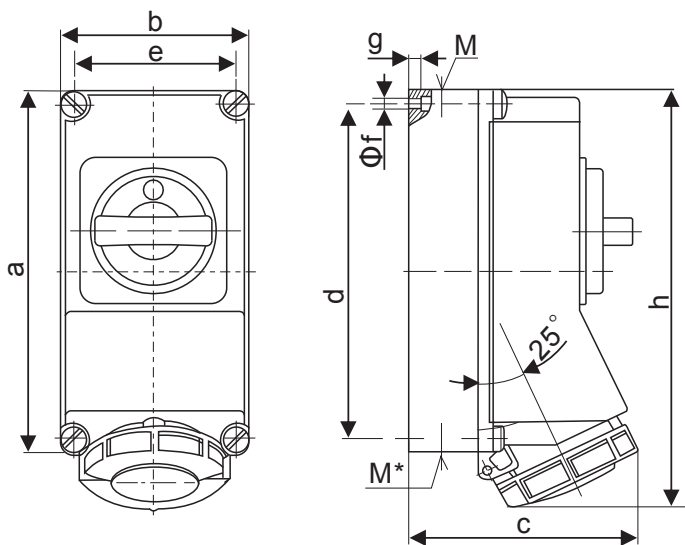


## Industrijska utičnica, motažom na ploču ili površinu, sa prekidačem za zabavljanje

TRACON	$I_n$	$U_n$		a (mm)	b (mm)	c (mm)	d (mm)	e (mm)	f (mm)	g (mm)	h (mm)	IP..
<b>TICS-1132R</b>	16 A	250 V	2P + ⊕	225	118	144	208	101	6.3	8	252	IP 67
<b>TICS-1152R</b>		400 V	3P + N + ⊕	225	118	147	208	101	6.3	8	259	
<b>TICS-1252R</b>	32 A	400 V	3P + N + ⊕	225	118	153	208	101	6.3	8	274	

Utikač se može bezbedno priključiti u utičnicu i prilikom nepovoljnih uslova sredine (u beznaponskom stanju).

Prekidač se može uključiti u slučaju priključenog industrijskog utikača. Industrijski utikač se može odstraniti iz priključnice samo u isključenom stanju prekidača.



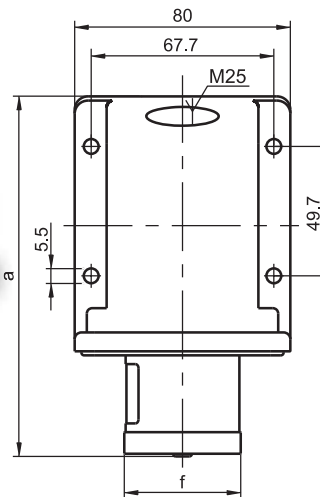
### Učitajte šifru!

- Pogledajte naše novosti
- Budite savremeni

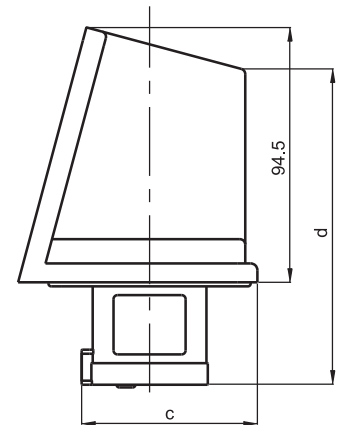
**Naš asortiman se brzo i kontinuirano proširuje!**  
**Katalog predstavlja stanje od oktobra 2017.**  
**Za sveže informacije, posetite naš sajt!**

**Industrijski utikači montirani na površinu**

TRACON	I <sub>n</sub>	U <sub>n</sub>		a (mm)	b (mm)	c (mm)	d (mm)	f (mm)	IP..
<b>TICS-513</b>	16 A	250 V	2P +	134	–	65	117	43	IP 44
<b>TICS-514</b>		400 V	3P +	134	–	69	117	49	
<b>TICS-515</b>		400 V	3P + N +	134	–	73	117	56	
<b>TICS-523</b>	32 A	250 V	2P +	142	–	74	126	57	IP 44
<b>TICS-524</b>		400 V	3P +	142	–	74	126	57	
<b>TICS-525</b>		400 V	3P + N +	142	–	78	126	63	
<b>TICS-533</b>	63 A	250 V	2P +	200	130	–	1×M36x1,5	–	IP 67
<b>TICS-534</b>		400 V	3P +	200	130	–	1×M36x1,5	–	
<b>TICS-535</b>		400 V	3P + N +	200	130	–	1×M36x1,5	–	
<b>TICS-543</b>	125 A	250 V	2P +	300	150	–	1×M48x1,5	–	IP 67
<b>TICS-544</b>		400 V	3P +	300	150	–	1×M48x1,5	–	
<b>TICS-545</b>		400 V	3P + N +	300	150	–	1×M48x1,5	–	



**16 A, 32 A - IP 44**

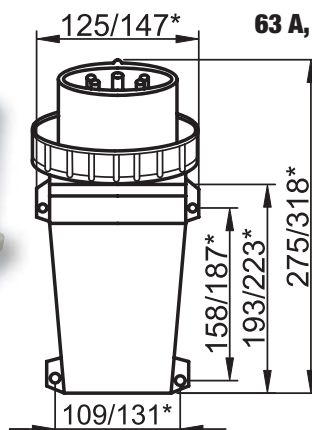


**RELEVANT STANDARD  
EN 60309**

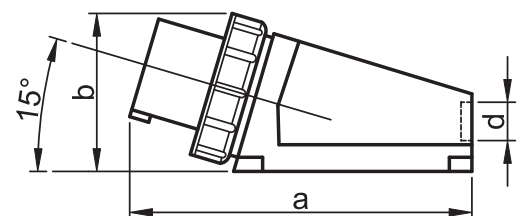
**RELEVANT STANDARD  
EN 60529**

**GTHIEA CERTIFICATE NO.  
LVD03-199**

**GTHIEA CERTIFICATE NO.  
LVD03-200**

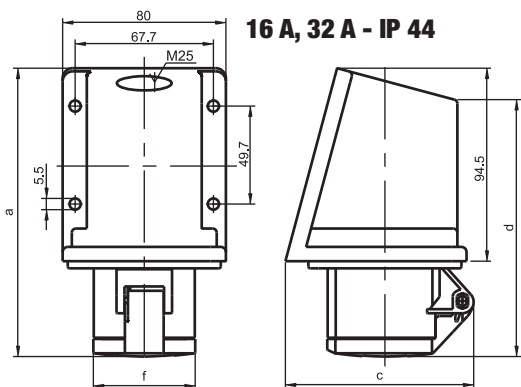


**63 A, (125 A\*) - IP 67**



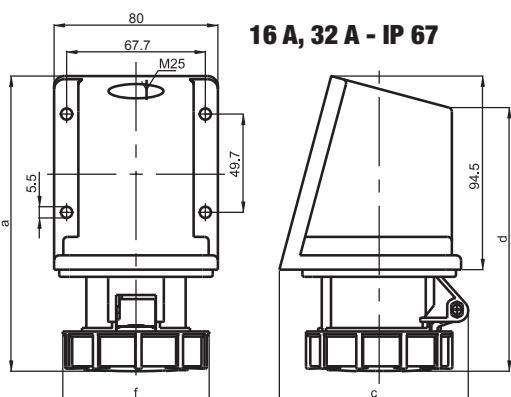
Industrijske utičnice montirane na površinu

TRACON	I <sub>n</sub>	U <sub>n</sub>		a (mm)	c (mm)	d (mm)	f (mm)	IP..
<b>TICS-113</b>	16 A	250 V	2P +	141	92	126	50	IP 44
<b>TICS-114</b>		400 V	3P +	141	94	126	56	
<b>TICS-115</b>		400 V	3P + N +	141	95	126	63	
<b>TICS-123</b>		250 V	2P +	152	99	137	65	
<b>TICS-124</b>		32 A	400 V	3P +	152	99	137	
<b>TICS-125</b>	16 A	400 V	3P + N +	157	107	142	72	IP 67
<b>TICS-1132</b>		250 V	2P +	144	92	129	72	
<b>TICS-1142</b>		400 V	3P +	144	94	129	79	
<b>TICS-1152</b>		400 V	3P + N +	144	95	129	98	
<b>TICS-1232</b>		250 V	2P +	154	99	138	93	
<b>TICS-1242</b>	32 A	400 V	3P +	154	99	138	93	IP 67
<b>TICS-1252</b>	400 V	3P + N +	160	107	144	101		
<b>TICS-133</b>	63 A	250 V	2P +	200	130	1xM36x1,5	-	
<b>TICS-134</b>		400 V	3P +	200	130	1xM36x1,5	-	
<b>TICS-135</b>		400 V	3P + N +	200	130	1xM36x1,5	-	
<b>TICS-143</b>		250 V	2P +	300	150	1xM48x1,5	-	
<b>TICS-144</b>		125 A	400 V	3P +	300	150	1xM48x1,5	-
<b>TICS-145</b>		400 V	3P + N +	300	150	1xM48x1,5	-	

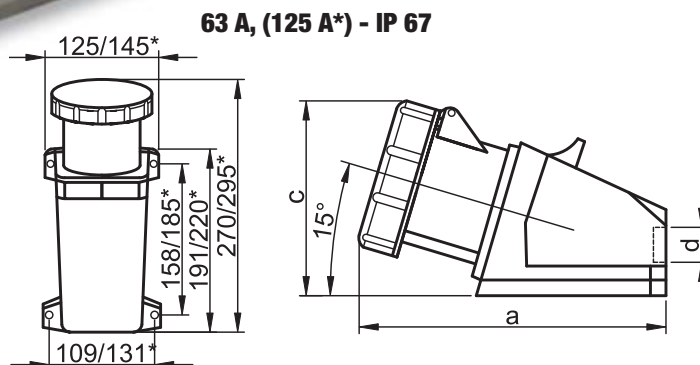


16 A, 32 A - IP 44

RELEVANT STANDARD  
**EN 60309**



16 A, 32 A - IP 67



63 A, (125 A\*) - IP 67

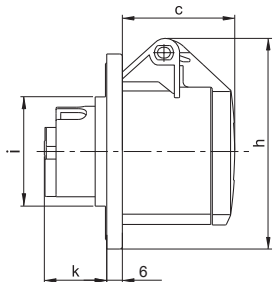
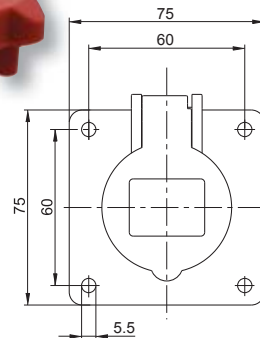


### Industrijske utičnice ugradne ravne

TRACON	I <sub>n</sub>	U <sub>n</sub>		c (mm)	h (mm)	k (mm)	i (mm)	IP..
TICS-413	16 A	250 V	2P +	43	81	23	42	IP 44
TICS-414		400 V	3P +	43	83	23	48	
TICS-415		400 V	3P + N +	51	84	23	55	
TICS-423	32 A	250 V	2P +	62	89	25	56	
TICS-424		400 V	3P +	62	89	25	56	
TICS-425		400 V	3P + N +	67	100	25	62	



**Objašnjenje piktograma** **G/O**



**RELEVANT STANDARD**  
**EN 60309**

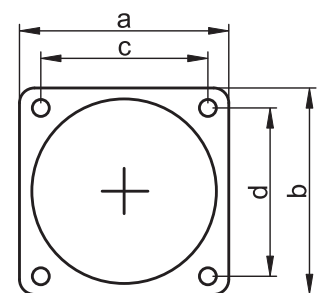
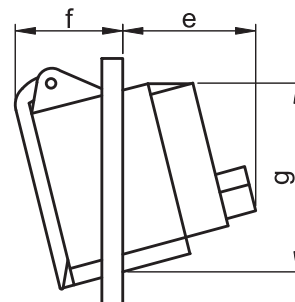
**RELEVANT STANDARD**  
**EN 60529**

### Industrijske utičnice ugradne kose

TRACON	I <sub>n</sub>	U <sub>n</sub>		a (mm)	b (mm)	c (mm)	d (mm)	e (mm)	f (mm)	g (mm)	IP..
TICS-313	16 A	250 V	2P +	62	68	48	48	36	40	60	IP 44
TICS-314		400 V	3P +	76	86	60	60	36	42	65	
TICS-315		400 V	3P + N +	76	86	60	60	36	44	73	
TICS-323	32 A	250 V	2P +	80	96	60	74	42	48	78	
TICS-324		400 V	3P +	80	96	60	74	42	49	75	
TICS-325		400 V	3P + N +	80	96	60	74	42	50	84	



**Objašnjenje piktograma** **G/O**








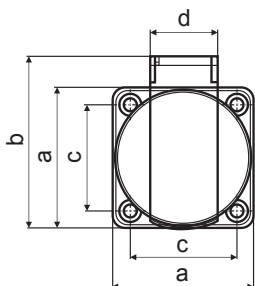
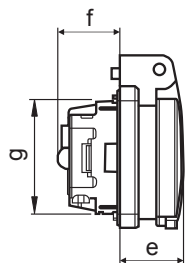
**RELEVANT STANDARD**  
**EN 60309**

**RELEVANT STANDARD**  
**EN 60529**



## Utičnica za ugradnju sa bočnim i čepnim zaštitnim kontaktom

TRACON	$I_n$	$U_n$				a (mm)	b (mm)	c (mm)	d (mm)	e (mm)	f (mm)	g (mm)	IP..
				SCHUKO	FRENCH								
<b>TICS-105S</b>	16 A	250 V	2P + 	× 1	–	50	61	38	24	23	25	44	IP44
<b>TICS-105SF</b>	16 A	250 V	2P + 	–	× 1	50	58	38	24	11	32	44	IP44










TICS-105S



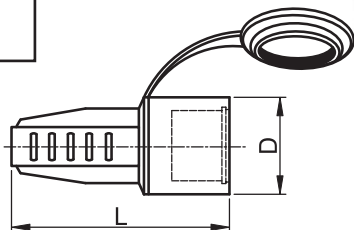
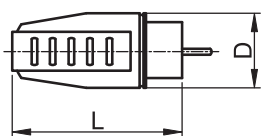
TICS-105SF

## Utičnica i utikač sa bočnim zaštitnim kontaktom

TRACON	$I_n$	$U_n$					D (mm)	L (mm)	IP..
				SCHUKO	FRENCH				
<b>TICS-012G*</b>	16 A	250 V	2P + 	✓	✓	H07RN-F	43	87	
<b>TICS-212G*</b>	16 A	250 V	2P + 	✓	–	H07RN-F	51	110	IP 44
<b>TICS-212GF</b>	16 A	250 V	2P + 	–	✓	H07RN-F	51	110	

\* Izvedbe sa oznakom G i u spojenom (u par) zadovoljavaju kriterijum zaštite IP 44

TÜV MEEI TEST DOCUMENTATION  
28209307









TICS-012G



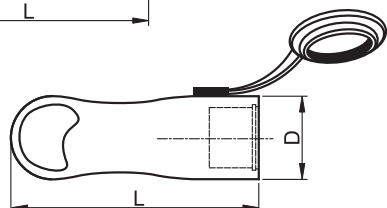
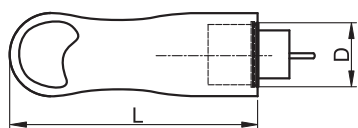
TICS-212G



## Utičnica i utikač sa bočnim zaštitnim kontaktom, i poteznicom

TRACON	$I_n$	$U_n$					D (mm)	L (mm)	IP..
				SCHUKO	FRENCH				
<b>TICS-012GH</b>	16 A	250 V	2P + 	✓	✓	H07RN-F	43	115	
<b>TICS-212GH</b>	16 A	250 V	2P + 	✓	✓	H07RN-F	51	130	IP 44

Izvedbe sa oznakom G i u spojenom (u par) zadovoljavaju kriterijum zaštite IP 44



TICS-212GH



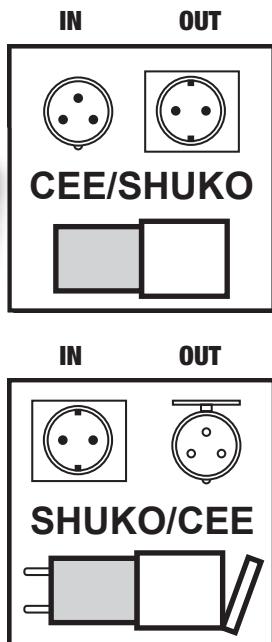
TICS-012GH

RELEVANT STANDARD  
IEC 60884-1

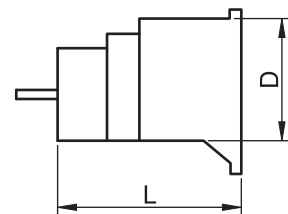
Adapteri sa bočnim zaštitnim kontaktom

TRACON	I <sub>n</sub>	U <sub>n</sub>	IN		OUT		D (mm)	L (mm)
			SCHUKO	2P + ⊕	SCHUKO	2P + ⊕		

TICS-A1	16 A	250 V	–	× 1	× 1	–	50	110
TICS-A3	16 A	250 V	× 1	–	–	× 1	73	84



Objašnjenje piktograma **G/O**

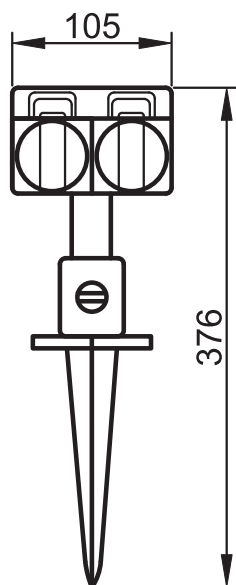


Baštenska priključnica sa šiljkom



TRACON	I <sub>n</sub>	U <sub>n</sub>	SCHUKO	FRENCH	Length	Cable	IP..
--------	----------------	----------------	--------	--------	--------	-------	------

TGS	16 A	250 V	× 2	–	5 m	H07RN-F 3 × G1,5 mm <sup>2</sup>	IP 44
-----	------	-------	-----	---	-----	-------------------------------------	-------

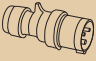
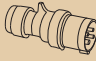
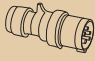
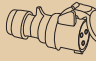
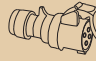




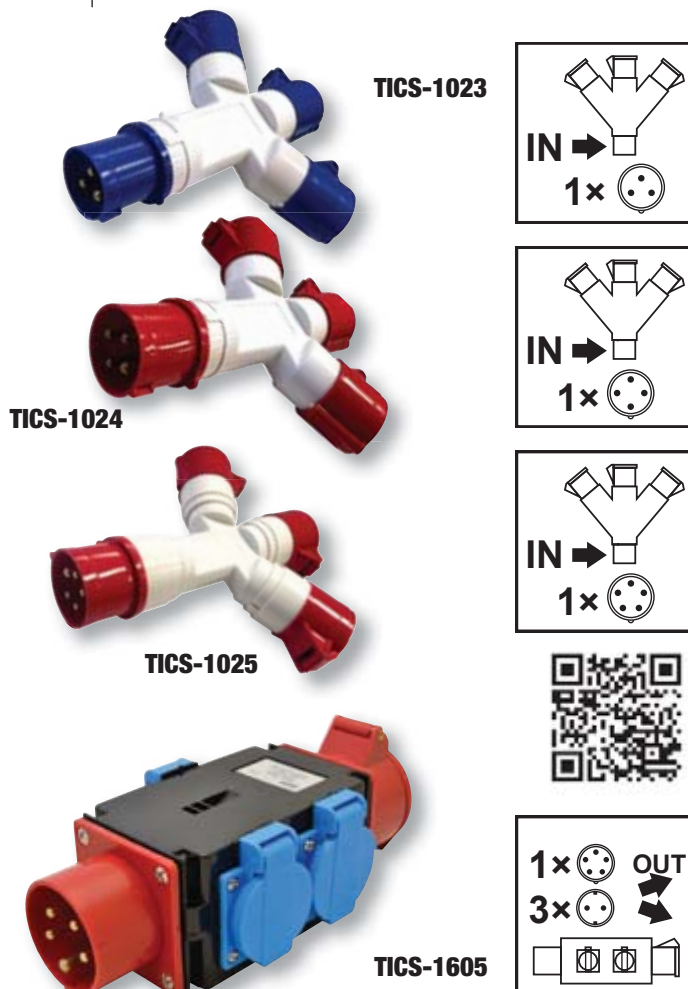
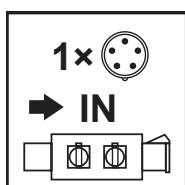
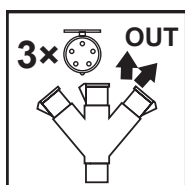
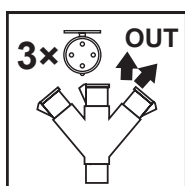
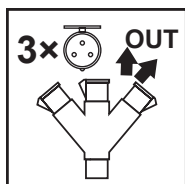
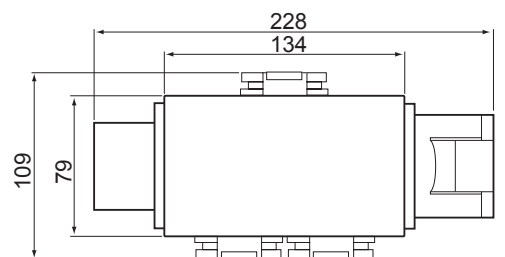
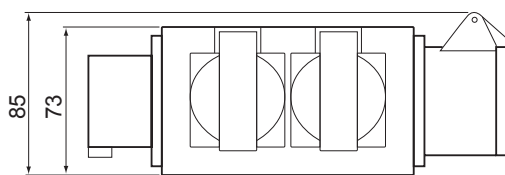
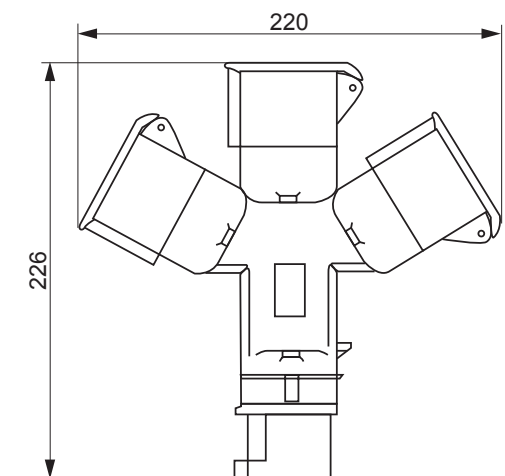
RELEVANT STANDARD  
**IEC 60884-1**









### Industrijske razdelne priključnice

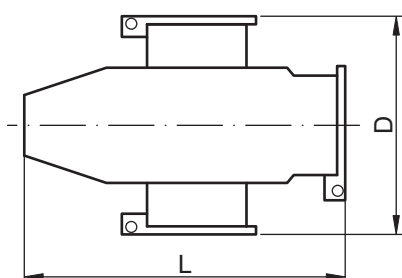
TRACON	I <sub>n</sub>	U <sub>n</sub>	IN			OUT			
									
<b>TICS-1023</b>	16 A	250 V	× 1	–	–	× 3	–	–	–
<b>TICS-1024</b>	16 A	400 V	–	× 1	–	–	× 3	–	–
<b>TICS-1025</b>	16 A	400 V	–	–	× 1	–	–	× 3	–
<b>TICS-1605</b>	16 A	400 V	–	–	× 1	–	–	× 1	× 3



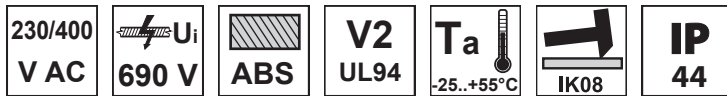
### Trojna gumena prenosna priključnica sa zaštitnim kontaktom

TRACON	I <sub>n</sub>	U <sub>n</sub>					D (mm)	L (mm)	IP..
				SCHUKO	FRENCH				
<b>TICS-A4</b>	16 A	250 V	2P + PE	× 3	–	H07RN-F	115	150	IP 44
<b>TICS-A4F</b>	16 A	250 V	2P + PE	–	× 3	H07RN-F	95	140	

Sa gumenim zaštitnim prstenom i zaštitnom kapom



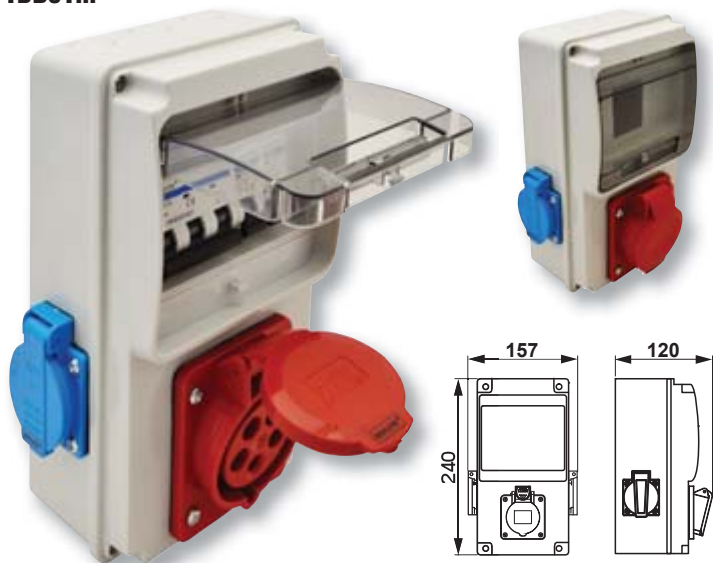
## Industrijske priključne kutije



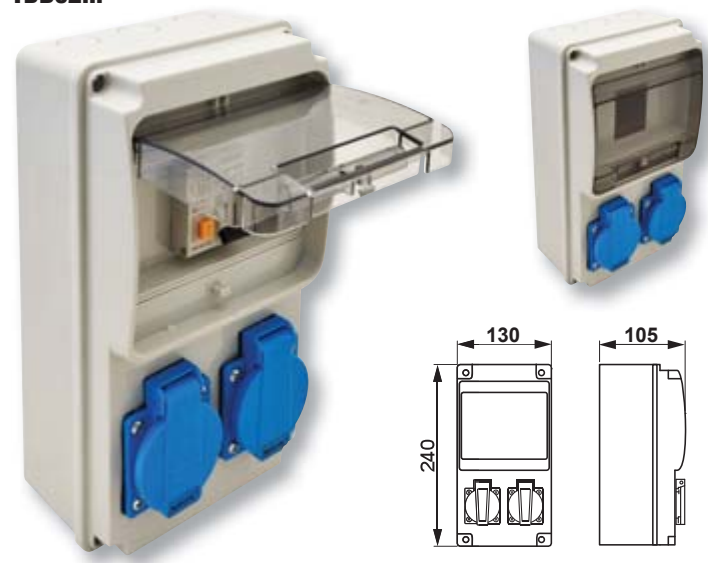
TRACON	$I_n$	$U_n$	MCB	RCCB	3P + N + PE	SCHUKO
<b>TDB01-6M</b>	16 A	400 V	-	-	1x(16A/400V)	2x(16/230V)
<b>TDB01-6MV</b>	16 A	400 V	1x(16A,3P,"C",400V~) 2x(16A,1P,"C",230V~)	-	1x(16A/400V)	2x(16/230V)
<b>TDB02-6M</b>	16 A	250 V	-	-	-	2x(16A/250V)
<b>TDB02-6MV*</b>	16 A	250 V	-	1x(16A,1P,"C",0.03A,230V~)*	-	2x(16A/250V)
<b>TDB03-12M</b>	32 A	400 V	-	-	2x(16A/400V) 1x(32A/400V)	4x(16/250V)
<b>TDB03-12MV</b>	32 A	400 V	1x(32A,3P,"C",400V~) 1x(16A,3P,"C",230V~) 2x(16A,1P,"C",230V~)	1x(63A,4P,0.03A,400V~)	2x(16A/400V) 1x(32A/400V)	4x(16/250V)
<b>TDB04-11M</b>	16 A	400 V	-	-	1x(16A/400V)	2x(16A/250V)
<b>TDB04-11MV</b>	16 A	400 V	1x(16A,3P,"C",400V~) 2x(16A,1P,"C",230V~)	1x(25A,4P,0.03A,400V~)	1x(16A/400V)	2x(16A/250V)

\* Proizvod je snabdeven sa kombinacijom strujne zaštitne sklopke i automatskog osigurača

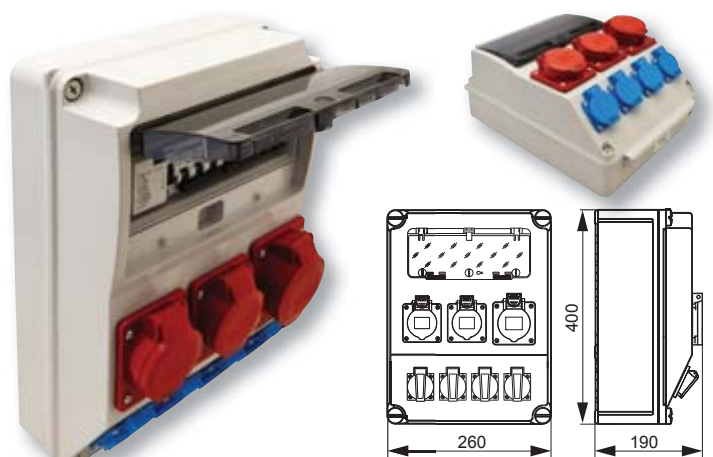
**TDB01...**



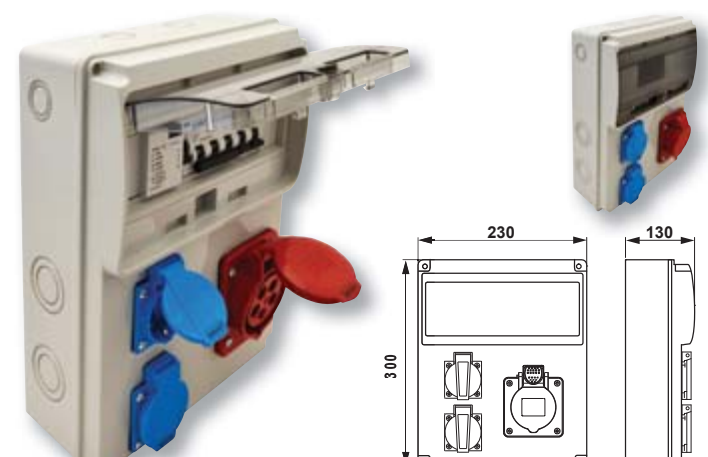
**TDB02...**



**TDB03...**



**TDB04...**



# Industrijske priključne kutije

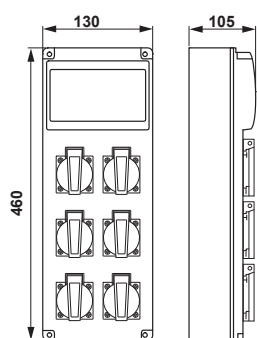
230/400 V AC	U; 690 V	ABS	V2 UL94	Ta -25..+55°C	IK08	IP 44
-----------------	-------------	-----	------------	------------------	------	----------

**Objašnjenje piktograma** **G/O**

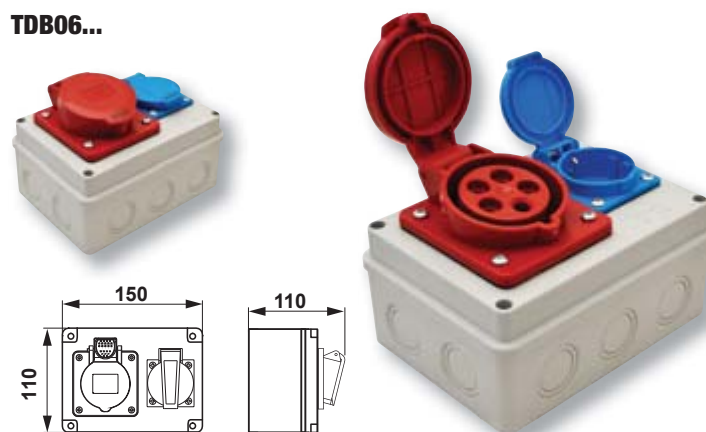
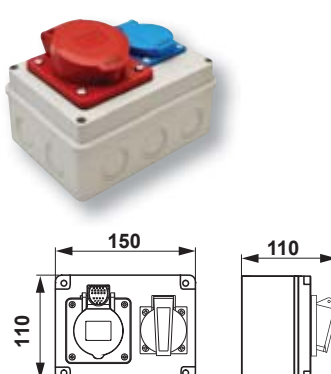


TRACON	In	Un	MCB	RCCB	3P + N + PE	SCHUKO
<b>TDB05-6M</b>	16 A	250 V	-	-	-	6×(16A/250V)
<b>TDB05-6MV</b>	16 A	250 V	3× (16A,1P,“C“,230V~)	1× (25A,2P,0.03A,230V~)	-	6×(16A/250V)
<b>TDB06-0M</b>	16 A	400 V	-	-	1× (16A/400V)	1×(16A/250V)
<b>TDB07-0M</b>	16 A	250 V	-	-	-	2×(16A/250V)
<b>TDB08-0M</b>	32 A	400 V	-	-	1× (16A/400V) 1× (32A/400V)	4×(16A/250V)

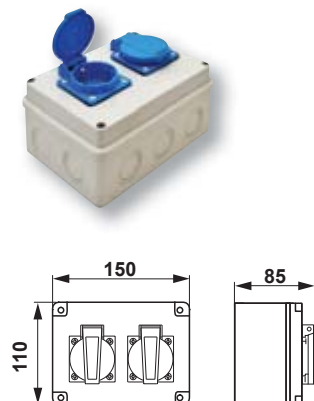
## TDB05...



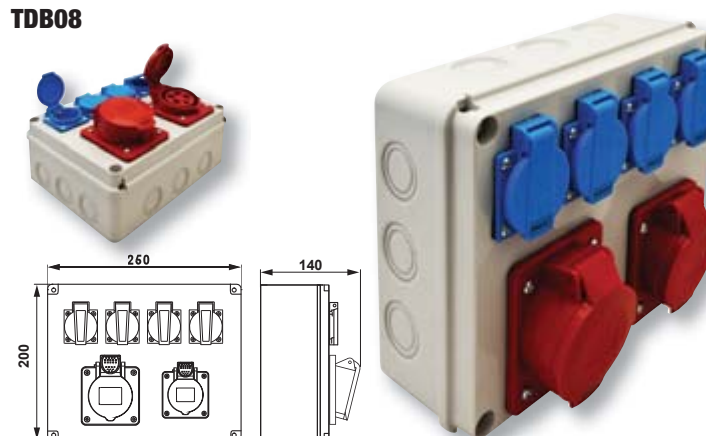
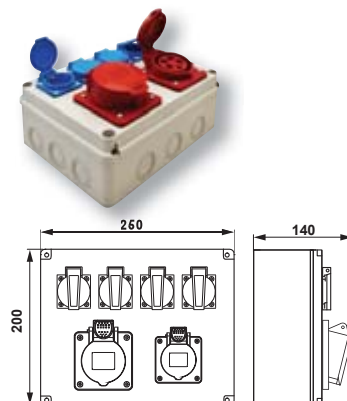
## TDB06...



## TDB07



## TDB08



## TDB-ALLV

Stalak za industrijsku priključnu kutiju



## TDB-CABLE...

Priključni kablovi (H07RN-F)



TRACON	In	Un	L	
<b>TDB-CABLE3P16</b>	16 A	250 V	5 m	3 × G2,5 mm <sup>2</sup>
<b>TDB-CABLE5P16</b>	16 A	400 V	5 m	5 × G2,5 mm <sup>2</sup>
<b>TDB-CABLE5P32</b>	32 A	400 V	5 m	5 × G4 mm <sup>2</sup>



Prazne industrijske priključne kutije

230/400 V AC U<sub>i</sub> 690 V ABS **V2** UL94 **T<sub>a</sub>** -25...+55°C **IP** 55 **IK** 08

**Objašnjenje piktograma** **G/O**



TDB351710



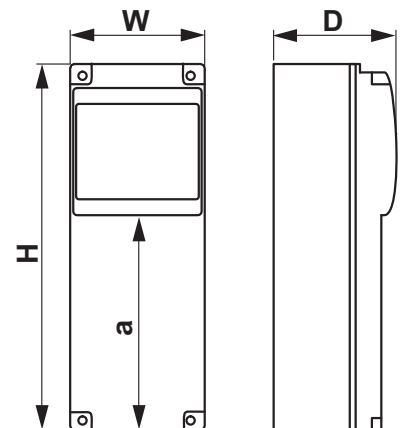
TDB302210

TRACON			H (mm)	W (mm)	D (mm)	a (mm)
<b>TDB231377</b>	6 × Ø22 mm (PG-16)	× 6	230	130	105	100
<b>TDB351377</b>	6 × Ø22 mm (PG-16)	× 6	350	130	105	220
<b>TDB351710</b>	6 × Ø28,5 mm (PG-21)	× 6	360	180	110	227
<b>TDB302210</b>	6 × Ø22/28,5 mm (PG-16/PG-21) + 4 × Ø28,5/42 mm (PG-21/MG-40)	× 11	300	230	115	151
<b>TDB461377</b>	6 × Ø22 mm (PG-16)	× 6	460	130	105	330



RELEVANT STANDARD  
**EN 60309**

RELEVANT STANDARD  
**EN 60529**



Prazne industrijske priključne kutije

230/400 V AC U<sub>i</sub> 690 V ABS **V2** UL94 **T<sub>a</sub>** -25...+55°C **IP** 65 **IK** 08

**Objašnjenje piktograma** **G/O**



TDB683315

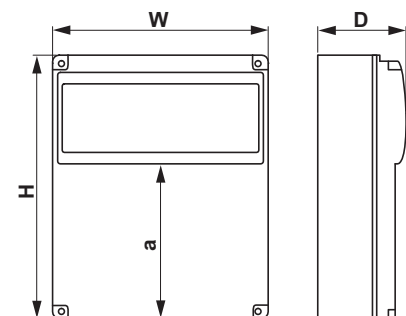


TDB503315



TDB362613

TRACON			H (mm)	W (mm)	D (mm)	a (mm)
<b>TDB362613</b>	4×MG20/25	12	400	260	150	200
<b>TDB503315</b>	8×MG20/25, 10×MG32/40, 2×MG40/50	16	506	330	150	255
<b>TDB683315</b>	10×MG20/25, 12×MG32/40, 2×MG40/50	32	685	330	150	270



## Element pričvršćivanja

TRACON



TICS-RE230

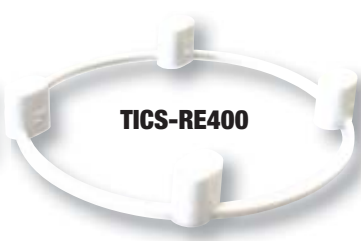
Schuko/French

TICS-RE400

CEE



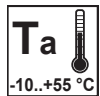
TICS-RE230



TICS-RE400



## Kabl rolne, plava



TRACON

W  
(mm)L  
(mm)H  
(mm)

KT01

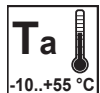
165

350

65



## Kabl rolne, plava



TRACON

W  
(mm)L  
(mm)H  
(mm)

KT02

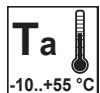
115

435

5



## Vodonepropusna kutija



TRACON

W  
(mm)L  
(mm)H  
(mm)

VD

90

210

90

6,5-11

