

Táblázat fejlécek piktogramjai

| | | | |
|-----------------------------------------------------------------------------------------------------------|-------------------------------------------------------------------------------------------------|--------------------------------------------------------------------------------------------------------|----------------------------------------------------------------------------------------------------------------------|
| U_n Névleges feszültség (V) | I_n Névleges áram (A) | P_{max} Maximális terhelhetőség |  Kivágási méret (mm) |
|  Megjegyzés, kiegészítés |  Hangerő |  Beállítási tartomány |  Beállítási tartomány |
| P_{th} Fűtőteljesítmény | T_h Fűtőegység felületi hőmérséklete | m³/h Szállított levegőmennyiség | ×17,5mm Sorok × modulok |
|  Füstszínű ajtó |  Fehér ajtó |  Átlátszó ajtóval |  Ajtó nélküli elosztódoboz |
| N/PE Tartalmaz N/PE sítet. |  Ajtózárr (db) | ×17.5 Modulok száma | VDC VAC A Érintkezők villamos adatai |
|  Menet | (N) F_a Hajlítás | F_b (N) Húzás |  Nm Meghúzási nyomaték |
|  Szín |  Bemenet |  Hosszúság |  Beköthető vezeték-keresztmetszet |
|  Beköthető vezeték | m Tömeg |  Űrtartalom |  Furatátmérő |
|  Méretek (L×W×H) |  Rézsín | | |

Műszaki adatok piktogramjai

| | | | |
|----------------------------------------------------------------------------------------------------------------------------------------------------------------|-------------------------------------------------------------------------------------------------------|---------------------------------------------------------------------------------------------------------------------------------------------|------------------------------------------------------------------------------------------------------------------|
| 600/1000 V AC/DC Névleges feszültség (V) | I_{n max.} 250 A Névleges áram (A) |  U_i Névleges szigetelési feszültség | U_{test} 1min 5 kV Próbafezültség |
|  U_i Beépíthető készülékek max. szigetelési feszültsége | IP 65 Védettségi fokozat |  I. érintésvédelmi osztály |  II. érintésvédelmi osztály |
| ABS Anyag: ABS | Cu Anyag: Sárgaréz | STEEL Anyaga: acél | Al Anyag: alumínium |
| N/PE Tartalmaz N/PE sítet. |  Ajtónyitási szöge |  Szerelősínre szerelhető |  Rögzítés módja: betonalap |
|  Rögzítés módja: függőleges felületre | [mm²] 1,5-2,5 Beköthető vezeték |  Segédérintkezők |  Ütésállóság |
| V2 UL94 Lángállóság UL94 szerint | T_a Környezeti hőmérséklet -20...+80°C |  UV-álló | |



| | | | | |
|------------------------------------------------------------------------------------|-------------------------------------------------------------------------------------|-------------------------------------------------------------------------------------|--------------------------------------------------------------------------------------|---------------------------------------------------------------------------------------|
|  |  |  |  |  |
| Falon kívüli elosztódobozok 2 | Süllyesztett elosztódobozok 2 | Falon kívüli elosztódobozok, sík ajtóval 3 | Süllyesztett elosztódobozok, sík ajtóval 4 | Falon kívüli IP 65-ös elosztódobozok 6 |
|  |  |  |  |  |
| Ajtó nélküli elosztódobozok 6 | Ajtó nélküli elosztódobozok, zárópecsételhető 7 | Védőburkolat sorolható készülékekhez 7 | Műanyag elosztószekrények maszkkal egybeépítve 8 | Falon kívüli fémlemez elosztódobozok 9 |
|  |  |  |  |  |
| Süllyesztett fémlemez elosztódobozok 9 | Fémlemez elosztószekrények maszkos kivitelben 10 | Fém elosztószekrények 11 | Mélységállító elem TFE fémszekrényekhez 12 | Csapófedeles kezelőablak 12 |
|  |  |  |  |  |
| Fémszekrény szellőzőrács 12 | Műanyag biztonsági zárak fémszekrényekhez 13 | Tervtartó fémszekrényekhez 13 | Moduláris elosztószekrények 14 | Sorolókészlet moduláris szekrényekhez 15 |
|  |  |  |  |  |
| Emelőszem készlet moduláris elosztószekrényekhez 15 | Biztonsági zár moduláris elosztószekrényhez 15 | Kábelbevezető 16 | Maszkok (takarólapok) 17 | Maszkoló-keret moduláris elosztószekrényekhez 19 |
|  |  |  |  |  |
| Szerelőszin mélységállító egységgel 19 | Kisméretű szerelőlapok 21 | Oldallapok és szerelőlapok 21 | Szűrőbetétes szellőztető ventilátorok 22 | Elosztószekrények kompakt fűtőegységei 23 |
|  |  |  |  |  |
| Termosztátok (Hőmérséklet szabályozók) 24 | Higrosztát (Légnedvesesség szabályozó) 24 | Gyűjtőszin leágazó kapcsok 24 | Állítható kábelrögzítők 25 | Támszigetelők 25 |



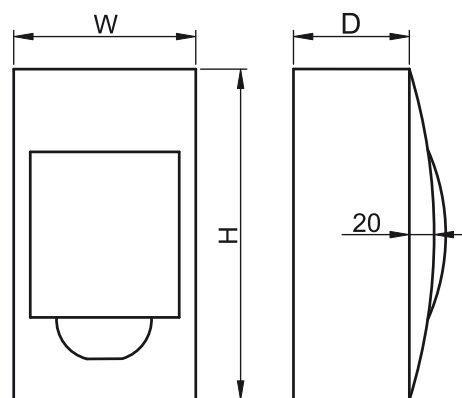
Falon kívüli elosztódobozok



| TRACON | | x17.5 | H (mm) | W (mm) | D (mm) |
|-----------|------------|-------|--------|--------|--------|
| EDFK- | EDFKN- | | | | |
| EDFK-4/1 | EDFKN-4/1 | 4 | 200 | 110 | 70 |
| EDFK-6/1 | EDFKN-6/1 | 6 | 205 | 150 | 75 |
| EDFK-8/1 | EDFKN-8/1 | 8 | 205 | 190 | 75 |
| EDFK-12/1 | EDFKN-12/1 | 12 | 205 | 260 | 75 |
| EDFK-18/1 | EDFKN-18/1 | 18 | 220 | 365 | 75 |
| EDFK-12/2 | EDFKN-12/2 | 24 | 330 | 270 | 75 |
| EDFK-12/3 | EDFKN-12/3 | 36 | 475 | 310 | 85 |

RELEVANT STANDARD
EN 61439-1

RELEVANT STANDARD
EN 61439-3



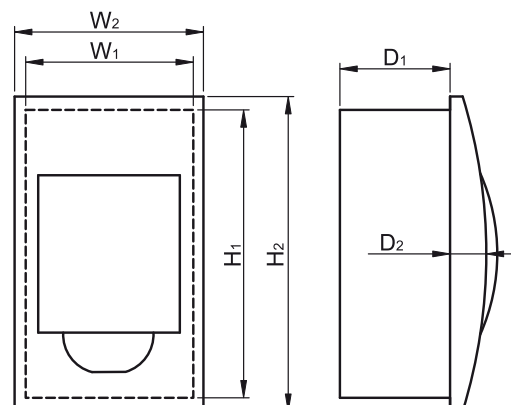
Süllyesztett elosztódobozok



| TRACON | | x17.5 | H ₁ (mm) | W ₁ (mm) | D ₁ (mm) | H ₂ (mm) | W ₂ (mm) | D ₂ (mm) |
|----------|-----------|-------|---------------------|---------------------|---------------------|---------------------|---------------------|---------------------|
| EDS- | EDSN- | | | | | | | |
| EDS-4/1 | EDSN-4/1 | 4 | 200 | 115 | 60 | 210 | 135 | 20 |
| EDS-6/1 | EDSN-6/1 | 6 | 200 | 160 | 60 | 210 | 170 | 20 |
| EDS-8/1 | EDSN-8/1 | 8 | 215 | 200 | 60 | 220 | 225 | 20 |
| EDS-12/1 | EDSN-12/1 | 12 | 200 | 260 | 60 | 220 | 280 | 20 |
| EDS-18/1 | EDSN-18/1 | 18 | 240 | 380 | 70 | 255 | 400 | 20 |
| EDS-12/2 | EDSN-12/2 | 24 | 320 | 270 | 70 | 350 | 300 | 20 |
| EDS-12/3 | EDSN-12/3 | 36 | 475 | 310 | 75 | 500 | 340 | 20 |

RELEVANT STANDARD
EN 61439-1

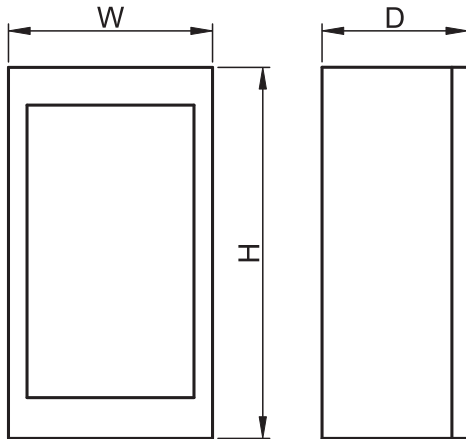
RELEVANT STANDARD
EN 61439-3



Falon kívüli elosztódobozok, sík ajtóval



| TRACON | | x17.5 | H (mm) | W (mm) | D (mm) |
|-------------------|--------------------|-------|-----------|-----------|-----------|
| | | | 345 | 305 | 75 |
| EDFKS-12/2 | EDFKSN-12/2 | 24 | 345 | 305 | 75 |



EDFKS-12/2



EDFKSN-12/2

RELEVANT STANDARD
EN 61439-3

RELEVANT STANDARD
EN 61439-1

MENJEN BIZTOSRA!

Széles választék

Megbízható minőség

Akár automatikus visszakapcsolás

TRACON
ELECTRIC®

Süllyesztett elosztódobozok, sík ajtóval



| TRACON | | ×17.5 | H ₁ (mm) | W ₁ (mm) | D ₁ (mm) | H ₂ (mm) | W ₂ (mm) | D ₂ (mm) | | | |
|--------|--|-------|------------------------|------------------------|------------------------|------------------------|------------------------|------------------------|-----------------|-----------------|-----------------|
| | | 8 | 180 | 220 | 88 | 193 | 240 | 10 | – | – | – |
| | | 12 | 240 | 305 | 80 | 262 | 330 | 17 | NPE-Z-24 | ED-TLT12 | ED-SEP12 |
| | | 18 | 270 | 440 | 85 | 300 | 465 | 17 | NPE-Z-38 | ED-TLT18 | ED-SEP18 |
| | | 24 | 395 | 305 | 85 | 420 | 330 | 17 | NPE-Z-24 | ED-TLT12 | ED-SEP12 |
| | | 36 | 545 | 305 | 85 | 570 | 330 | 17 | NPE-Z-24 | ED-TLT12 | ED-SEP12 |
| | | 36 | 480 | 440 | 90 | 505 | 465 | 17 | NPE-Z-38 | ED-TLT18 | ED-SEP18 |
| | | 54 | 655 | 440 | 90 | 685 | 465 | 17 | NPE-Z-38 | ED-TLT18 | ED-SEP18 |
| | | 72 | 860 | 440 | 95 | 880 | 465 | 20 | NPE-Z-38 | ED-TLT18 | ED-SEP18 |

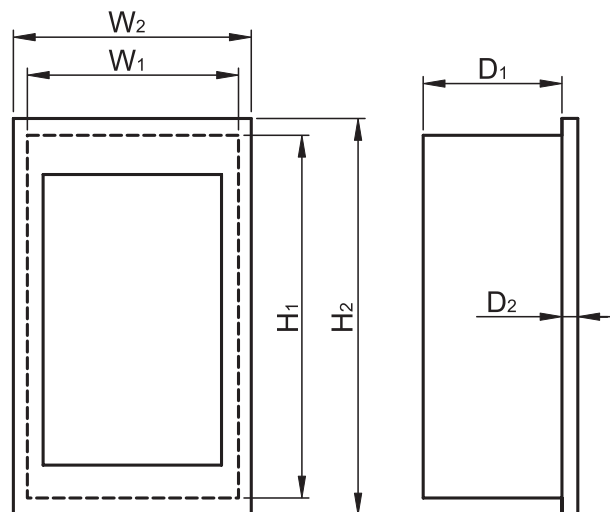
A doboz nem tartalmaz N/PE sínt!

- Ajtó 180°-ban nyitható
- Ajtónyitás iránya változtatható
- Speciális duplarugós zár
- Zárópecsételhető takarólap
- Forgatható belső konzol
- Hátsó és oldalsó kikönnyítések
- Kiegészítő elválasztó lapok
- Kiegészítő takarólapok
- Kiegészítő N/PE sínek



RELEVANT STANDARD
EN 61439-1

RELEVANT STANDARD
EN 61439-3



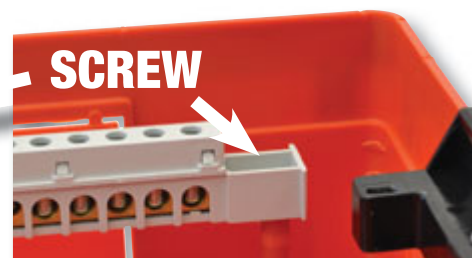
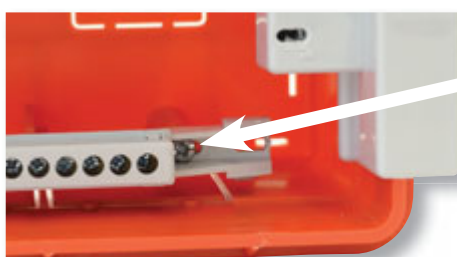
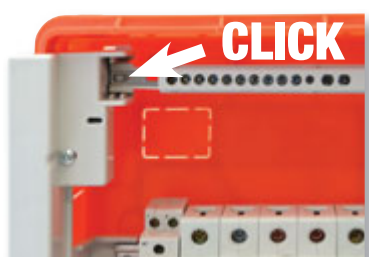
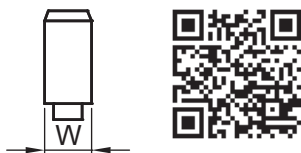
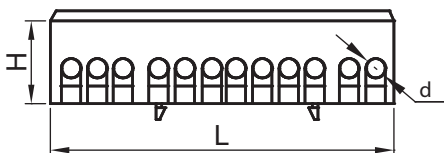
Süllyesztett elosztódoboz kiegészítők

Szigetelt N/PE sínek

| | | | | | | |
|-----------------|----------------------------|-------------------------------|-----------|-----------------|-------------------------------------|-------------------|
| 230/400 V AC | In max. 100 A | U_i 500 V | Cu | IP 20 | T_a -40...+85°C | V1 UL94 |
|-----------------|----------------------------|-------------------------------|-----------|-----------------|-------------------------------------|-------------------|

Piktogramok H/O

| TRACON | | x | In | mm ² | L (mm) | H (mm) | W (mm) | d (mm) | M |
|-----------------|--------|----|------------|-----------------|------------------|------------------|------------------|------------------|---------------|
| NPE-Z-24 | 6 × 9 | 24 | max. 63 A | 2,5-16 / 2,5-10 | 250 | 18,3 | 7,6 | 4×5,4 + 20×4,3 | M5×20 + M6×4 |
| NPE-Z-38 | 8 × 12 | 38 | max. 100 A | 2,5-16 / 4-25 | 360 | 26,5 | 13,7 | 10×7,5 + 28×5,2 | M6×10 + M5×28 |



Teli takarólapok

| | | |
|-------------------------------------|-------------------|------------|
| T_a -25...+55°C | V0 UL94 | ABS |
|-------------------------------------|-------------------|------------|



| TRACON | W |
|-----------------|-----------|
| ED-TLT12 | 12 modul. |
| ED-TLT18 | 18 modul. |



Elválasztó lapok

| | | |
|-------------------------------------|-------------------|------------|
| T_a -25...+55°C | V0 UL94 | ABS |
|-------------------------------------|-------------------|------------|



| TRACON | W |
|-----------------|-----------|
| ED-SEP12 | 12 modul. |
| ED-SEP18 | 18 modul. |



Falonkívüli IP 65-ös elosztódobozok

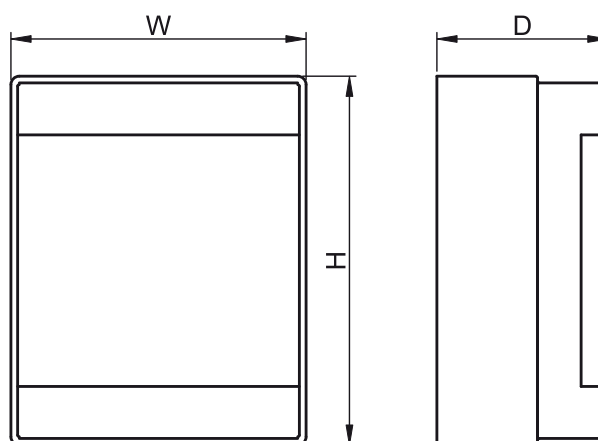


| TRACON | ×17.5 | H (mm) | W (mm) | D (mm) |
|---------------|-------|--------|--------|--------|
| EDFKIP65-4/1 | 4 | 210 | 140 | 100 |
| EDFKIP65-8/1 | 8 | 210 | 215 | 100 |
| EDFKIP65-12/1 | 12 | 260 | 300 | 140 |
| EDFKIP65-18/1 | 18 | 285 | 410 | 140 |
| EDFKIP65-12/2 | 24 | 415 | 300 | 140 |



RELEVANT STANDARD
EN 60439-1

RELEVANT STANDARD
EN 60439-3



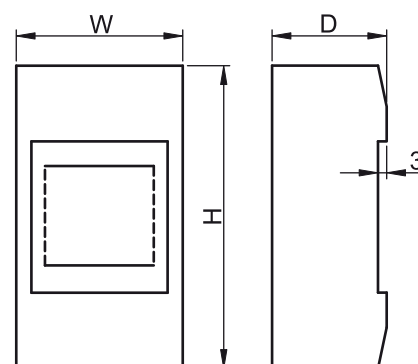
Ajtó nélküli elosztódobozok



| TRACON | ×17.5 | H (mm) | W (mm) | D (mm) | N/PE |
|-------------|-------|--------|--------|--------|------|
| EDFK-1/1AN | 1 | 130 | 32 | 62 | – |
| EDFK-2/1AN | 2 | 130 | 52 | 62 | – |
| EDFK-3/1AN | 3 | 130 | 65 | 62 | – |
| EDFK-4/1AN | 4 | 130 | 82 | 62 | – |
| EDFK-8/1AN | 8 | 160 | 160 | 62 | – |
| EDFK-12/1AN | 12 | 160 | 260 | 65 | ✓ |
| EDFK-18/1AN | 18 | 160 | 365 | 60 | ✓ |

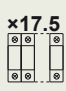
RELEVANT STANDARD
EN 60439-1

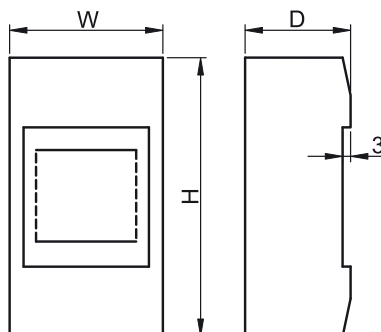
RELEVANT STANDARD
EN 60439-3



Ajtó nélküli elosztódozók, zárópecsételhető



| TRACON |  | H (mm) | W (mm) | D (mm) |
|-------------|-----------------------------------------------------------------------------------|--------|--------|--------|
| EDFK-1/1ANP | 1 | 140 | 35 | 60 |
| EDFK-2/1ANP | 2 | 140 | 50 | 60 |
| EDFK-4/1ANP | 4 | 140 | 90 | 60 |
| EDFK-8/1ANP | 8 | 160 | 180 | 60 |

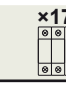

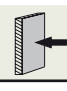


RELEVANT STANDARD
EN 60439-3

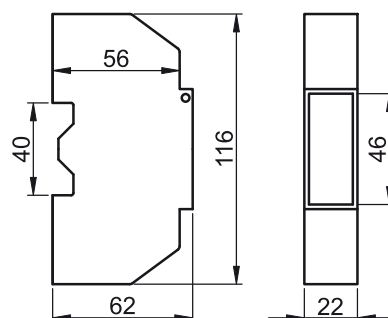
RELEVANT STANDARD
EN 60439-1

Védőburkolat sorolható készülékekhez



| TRACON |  |  |  |
|--------|------------------------------------------------------------------------------------|------------------------------------------------------------------------------------|------------------------------------------------------------------------------------|
| TDT | 1 | ✓ | - |
| TDT-2 | 1 | - | ✓ |

A védőburkolat a sínre szerelt egy modul szélességű elemeknek nyújt elszigetelt védelmet, de a biztosított elem kezelőszervei hozzáférhetőek maradnak. A burkolat plombálható, így könnyen meggyőződhetünk róla, hogy a biztosított elem sértetlen.



TDT-2

TDT

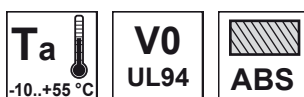


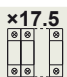
zárt aljjal

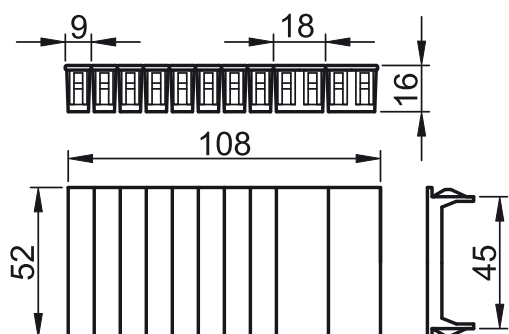


RELEVANT STANDARD
EN 60439-1

Takaróidom elosztódozókhoz



| TRACON |  |
|--------|-------------------------------------------------------------------------------------|
| EDTM | $8 \times 1/2 + 2 \times 1 = 6$ |



Segítségével lefedhetjük az elosztódozókban a modulok melletti esetleges szabad nyílásokat. Így az esztétikai hatáson túl, fokozottan védetté válik az elosztódozók véletlen érintés és szennyeződés ellen. A szükséges modulméretet egyszerűen letehető. Az egység 8 db fél modul (9 mm) ill. 2 db teljes modul (18 mm) szélességű elemből áll.

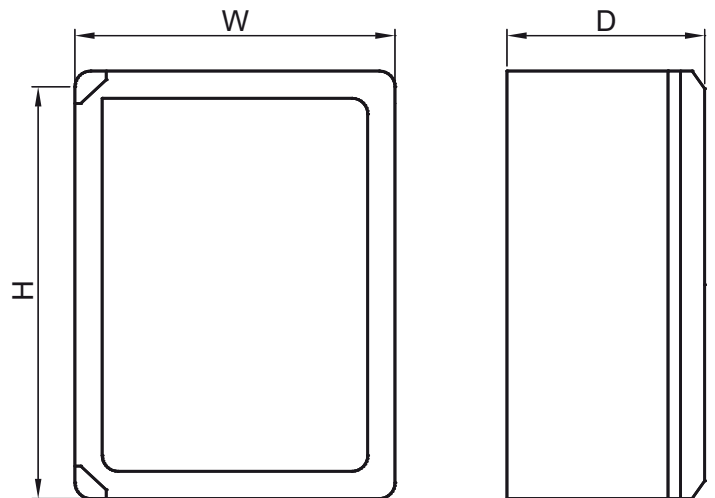
Műanyag elosztószekrények, szerelőlapos / maszkal egybeépítve



| TRACON | | | | H (mm) | W (mm) | D (mm) | ×17,5mm Σs | X | N/PE |
|--------|--|---|---|-----------|-----------|-----------|---------------|---|------|
| | | | | 280 | 210 | 130 | 1 × 8 | 1 | – |
| | | | | 330 | 250 | 130 | 2 × 9 | 1 | – |
| | | | | 400 | 300 | 165 | 2 × 12 | 2 | – |
| | | – | – | 400 | 300 | 195 | – | 2 | – |
| | | | | 500 | 400 | 175 | 3 × 17 | 2 | – |
| | | | | 600 | 400 | 200 | 4 × 17 | 2 | – |
| | | | | 700 | 500 | 245 | 4 × 22 | 2 | – |



TME-ZM



TRACON

TME-ZM

- Műanyag testű zár, fém betéttel, 180°-os elfordítással. Beépítésével a TME szekrény megtartja IP 65 védetségét.
- Kulcs kivitel: egységkulcs (nyitott és zárt állapotban is kivethető)

RELEVANT STANDARD
EN 62208

RELEVANT STANDARD
EN 60439-1

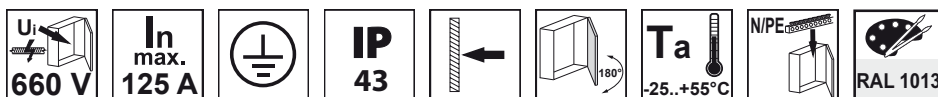


TME...
TME...M

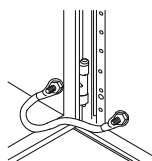
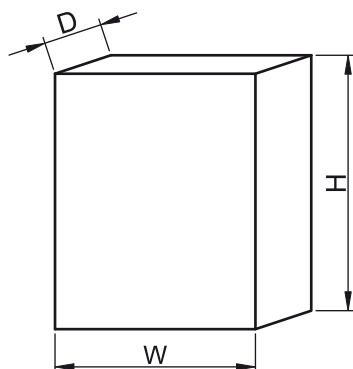
TME...T

TME...MT

Falonkívüli fémlemez elosztódobozok



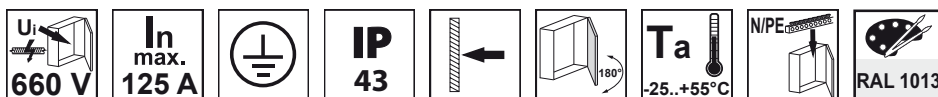
| TRACON | ×17,5mm Σs | ×17,5 | H (mm) | W (mm) | D (mm) |
|------------|---------------|-------|-----------|-----------|-----------|
| EDFKF-16/1 | 1×16 | 16 | 305 | 445 | 110 |
| EDFKF-16/2 | 2×16 | 32 | 455 | 445 | 110 |
| EDFKF-16/3 | 3×16 | 48 | 605 | 445 | 110 |
| EDFKF-16/4 | 4×16 | 64 | 755 | 445 | 110 |



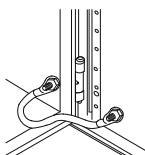
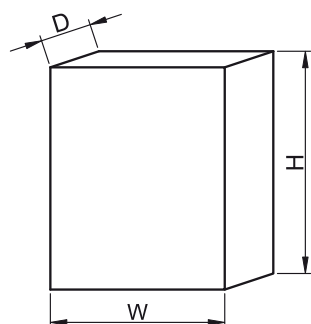
RELEVANT STANDARD
EN 62208

RELEVANT STANDARD
EN 60439-1

Süllyesztett fémlemez elosztódobozok



| TRACON | ×17,5mm Σs | ×17,5 | H (mm) | W (mm) | D (mm) |
|-----------|---------------|-------|-----------|-----------|-----------|
| EDSF-16/1 | 1×16 | 16 | 326 | 464 | 115 |
| EDSF-16/2 | 2×16 | 32 | 476 | 464 | 115 |
| EDSF-16/3 | 3×16 | 48 | 626 | 464 | 115 |
| EDSF-16/4 | 4×16 | 64 | 776 | 464 | 115 |



RELEVANT STANDARD
EN 62208

RELEVANT STANDARD
EN 60439-1

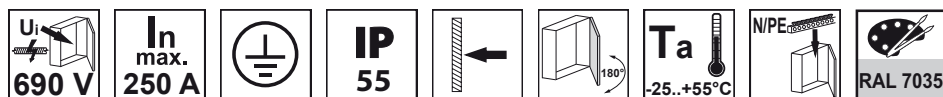


OLVASSA BE A KÓDOT!

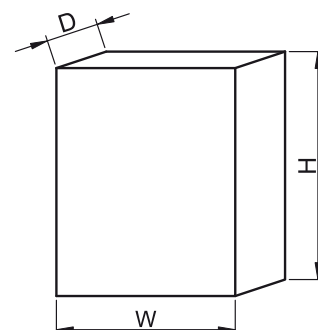
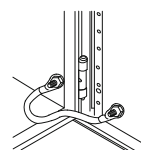
- Nézze meg újdonságainkat
- Legyen naprakész

Kínálatunk gyorsan és folyamatosan fejlődik!
Katalógusunk a 2017. januári állapotot tükrözi.
Naprakész információért
látogasson el honlapunkra!

Fémlemez elosztószekrények maszkos kivitelben

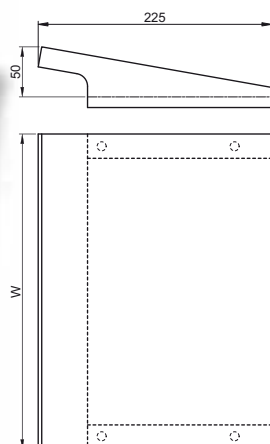


| TRACON | | $\times 17,5\text{mm}$ Σs | $\times 17,5$ | H (mm) | W (mm) | D (mm) |
|------------|---|--------------------------------------|-------------------|-----------|-----------|-----------|
| TFE403020M | 1 | 2×12 | 24 | 400 | 300 | 200 |
| TFE504020M | 2 | 3×16 | 48 | 500 | 400 | 200 |
| TFE605020M | 2 | 4×22 | 88 | 600 | 500 | 200 |
| TFE806020M | 2 | 5×27 | 135 | 800 | 600 | 200 |



RELEVANT STANDARD
EN 60439-1

Esővédő tető maszkos szekrényekhez

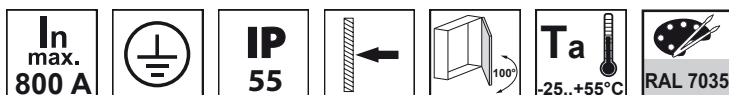



| TRACON | W (mm) | H (mm) |
|------------|--------|--------|
| TFE403020T | 300 | 200 |
| TFE504020T | 400 | 200 |
| TFE605020T | 500 | 200 |
| TFE806020T | 600 | 200 |

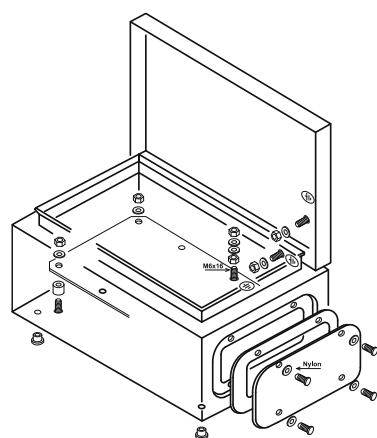
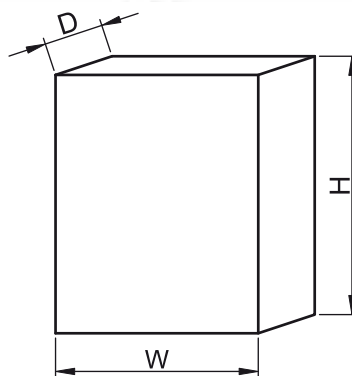
Külséri elhelyezés esetén, fokozott védelem elérésére használatos az esővédő tető, mely utólagosan rögzíthető a szekrények tetején a ráhegesztett csavarok segítségével.



Fém elosztószekrények



| TRACON |  | H (mm) | W (mm) | D (mm) |
|------------|-----------------------------------------------------------------------------------|-----------|-----------|-----------|
| TFE252015 | 1 | 250 | 200 | 150 |
| TFE302515 | 1 | 300 | 250 | 150 |
| TFE303015 | 1 | 300 | 300 | 150 |
| TFE403015 | 1 | 400 | 300 | 150 |
| TFE403020 | 1 | 400 | 300 | 200 |
| TFE404020 | 1 | 400 | 400 | 200 |
| TFE404025 | 1 | 400 | 400 | 250 |
| TFE504015 | 1 | 500 | 400 | 150 |
| TFE504020 | 1 | 500 | 400 | 200 |
| TFE504025 | 1 | 500 | 400 | 250 |
| TFE604020 | 2 | 600 | 400 | 200 |
| TFE605015 | 2 | 600 | 500 | 150 |
| TFE605020 | 2 | 600 | 500 | 200 |
| TFE605025 | 2 | 600 | 500 | 250 |
| TFE606025 | 2 | 600 | 600 | 250 |
| TFE606030 | 2 | 600 | 600 | 300 |
| TFE705020 | 2 | 700 | 500 | 200 |
| TFE705025 | 2 | 700 | 500 | 250 |
| TFE806020 | 2 | 800 | 600 | 200 |
| TFE806025 | 2 | 800 | 600 | 250 |
| TFE806030 | 2 | 800 | 600 | 300 |
| TFE1006025 | 2 | 1000 | 600 | 250 |
| TFE1008025 | 2 | 1000 | 800 | 250 |
| TFE1008030 | 2 | 1000 | 800 | 300 |
| TFE1008040 | 2 | 1000 | 800 | 400 |
| TFE1208030 | 2 | 1200 | 800 | 300 |



RELEVANT STANDARD
EN 60439-1

RELEVANT STANDARD
EN 62208

TÜV MEEI TEST DOCUMENTATION
28203644 001

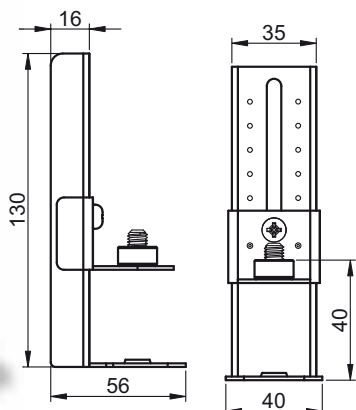
A TFE fém elosztószekrények széles méretválasztékban elérhetőek, a szerelőlapos szereléstechnika révén a szekrényben a készülékek szabadon elhelyezhetőek. A fém váz tökéletes merevséget biztosít a szerkezetnek, a szekrényeket ajtóval és szerelőlappal együtt szállítjuk. Az ajtó kétféleképpen zárható, a biztonsági zárat külön rendelhető. Az ajtónyitás iránya a szekrény függőleges forgatásával, vagy a csuklópánt átszerelésével változtatható. L= 500 mm-ig 1 ponton, felette 2 ponton záródik.

A készülékek beépítését 800 A-ig ajánljuk.

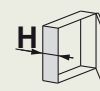
Tartozékok



Mélységállító elem TFE fém szekrényekhez



TRACON



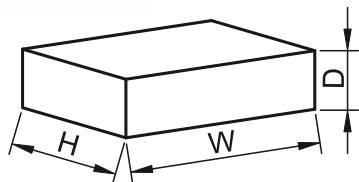
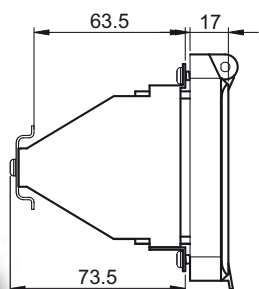
TFE-MA

40-110 mm

min. 200 mm

Ezt sok esetben a kábelezés elhelyezésének körülményessége, illetve az előlapoldali szerelvényezés indokolhatja. A mélységállítóval a szerelőlap hátlaptól mért távolságát 40-110 mm között állíthatjuk. A rögzítés a szerelőlap hátlapon elhelyezett (M8-as) rögzítőcsavarjaihoz történik. A mélységállító a 150 mm mély szekrények kivételével, mindegyik típushoz használható (200-250-300-400 mm). A szekrény méret szempontjából 1000x600 mm alatt 4 db rögzítőcsavar, felette 6 db rögzítőcsavar tartja a szerelőlemezeket, így a mélységállító használatakor ügyelni kell a szükséges darabszám meghatározására. A termék 1,5 mm vastag, felületi bevonattal ellátott hajlított acélból készül, csomagolási egysége a fent említettek miatt 2 db/csomag.

Csapófedeles kezelőablak



TRACON



H×W×D

TFE-KA6

6

129×98×95 mm

65×112 mm

TFE-KA8

8

162×98×95 mm

65×148 mm

TFE-KA12

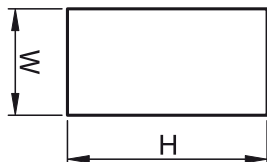
12

235×98×95 mm

65×220 mm

A csapófedeles kezelőablak az elosztószekrények utólagos kiegészítőjeként a sorolható készülékek hozzáférését biztosítja a szekrény ajtajának kinyitása nélkül. A kezelőablakokhoz tartozék a sínrögzítő adapter, mellyel a készülékek megfelelő előlaptávolsággal szerelhetők fel. A szekrény burkolatát megfelelő méretben ki kell vágni. Ebbe a kivágott részbe kell belesüllyeszteni a kezelőablakot, majd csavarok segítségével a szekrény burkolatára lehet rögzíteni. Furatos fejű csavarok alkalmazása zárópecsételhetővé teszi a kezelőablakot. Védettségi fokozata IP 44, amit a felfekvő felület szigetelése és a zárható csapófedél biztosít. A közvetlen érintés elleni magas szintű védelmet a félmodulonként kiterjedő, rögzített takarósáv biztosítja.

Fém szekrény szellőzőrács



TRACON

W (mm)

H (mm)



TFE-SZ1

150

200

115×160 mm

TFE-SZ2

140

140

100×100 mm

TFE-SZ3


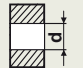
115

200

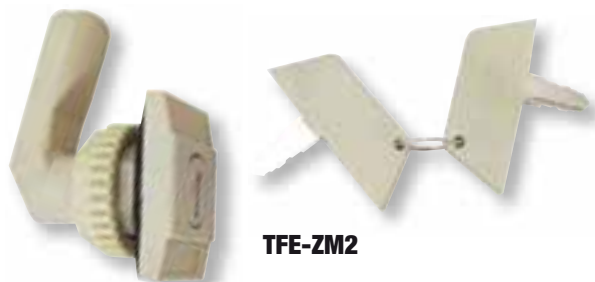
50×160 mm

A szellőztetés igénye eredhet a készülékek által gerjesztett hőhatás, illetve a levegő magas páratartalma miatt. Amennyiben ezeknek a környezeti tényezőknek az értékei magasabbak a beépített készülékek megengedett paramétereinél, akkor a szekrényt szellőzéssel kell ellátni a megfelelő üzemi körülmények biztosításának érdekében. A szellőzés mértékét a szellőzőrács méretével lehet szabályozni, igény esetén több rács is ráépíthető a szekrényre. A megfelelő méretűre kivágott részre a szellőző a mellékelt tömítés elhelyezése után, a csavarok segítségével rögzíthető.

Műanyag biztonsági zárok fémszekrényekhez

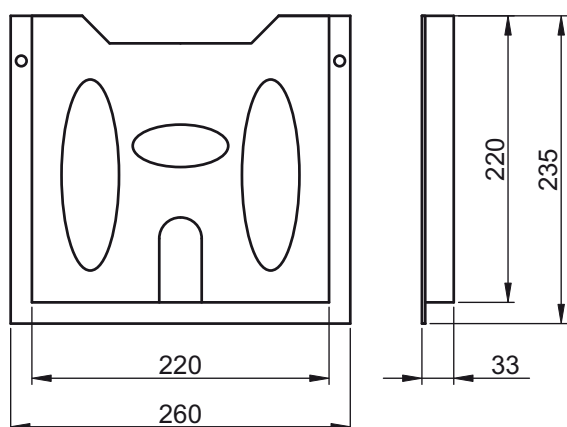
| TRACON |  |  |
|----------------|-----------------------------------------------------------------------------------|-----------------------------------------------------------------------------------|
| TFE-ZM2 | 5 mm | 22,5 mm |
| TFE-ZT | 5 mm | 22,5 mm |

- Műanyag testű zár, fém betéttel, 90°-os elfordítással. Beépítésével a TFE szekrény megtartja IP 55 védetségét.
- Kulcs kivitel: egységkulcs (műanyag fejjel, fém tollal)





Tervtartó fémszekrényekhez

| TRACON |  |
|---------------|-----------------------------------------------------------------------------------|
| TFE-A4 | A4 |



Az előírások szerint az elosztószekrények kivitelezésénél a vonatkozó tervek, kapcsolási rajzok elhelyezését biztosítani kell. A tervtartó A4 méretű dokumentumok befogadására képes, hátoldalán öntapadós csíkkal ellátott, de igény szerint csavarokkal is rögzíthető.

Javítófesték

| TRACON |  |  |
|----------------------|-------------------------------------------------------------------------------------|-------------------------------------------------------------------------------------|
| SPRAY-RAL7032 | RAL7032 | 400 ml |
| SPRAY-RAL7035 | RAL7035 | 400 ml |

Sok esetben szállítási problémák miatt, vagy szerelés közben a szekrény bevonata megsérülhet, így annak utólagos javítása válhat – akár felszerelt állapotban is – esélyessé. Ezt teszi lehetővé a tartozékként árusított színazonos javítóspray használata.



OLVASSA BE A KÓDOT!

- Nézze meg újdonságainkat
- Legyen naprakész

Kínálatunk gyorsan és folyamatosan fejlődik!
Katalógusunk a 2017. januári állapotot tükrözi.
Naprakész információért
látogasson el honlapunkra!

Moduláris elosztószekrények



IP
55

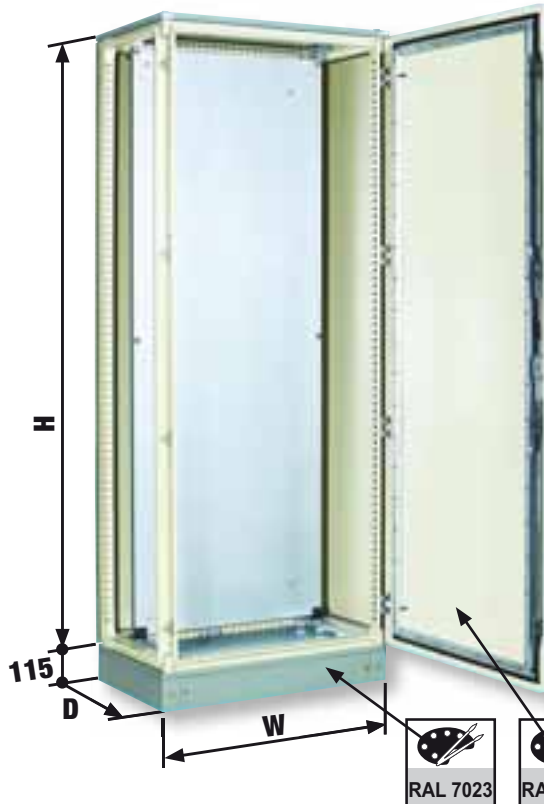


Ta
-25...+55°C



Piktogramok

H/O



| H × W (mm) | TRACON | | | |
|------------------|--------------------|-------------------|--------------------|--------------------|
| | D = 300 mm | D = 400 mm | D = 500 mm | D = 600 mm |
| 1600x600 | TFE1606030 | TFE1606040 | - | - |
| 1800x600 | TFE1806030 | TFE1806040 | TFE1806050 | - |
| 1800x800 | TFE1808030 | TFE1808040 | TFE1808050 | - |
| 2000x600 | TFE2006030 | - | TFE2006050 | TFE2006060 |
| 2000x800 | TFE2008030 | - | TFE2008050 | TFE2008060 |
| 2000x1000 | TFE20010030 | - | TFE20010050 | TFE20010060 |

A szekrények nagy mérete és sorolhatósága a beépíteni tervezett készülékek széles skálájának alkalmazását teszi lehetővé, moduláris jellegük pedig a könnyű kezelhetőséget jelenti. Egy elosztószekrény mindig oldalfalak és szerelőlap nélkül értendő, mivel a teljes elosztórendszerbe beépítendő készülékek száma és mérete határozza meg, hogy hány darab szekrény összesorolásával lehet elegendő helyet kialakítani, továbbá a maszkolás kialakításakor általában nincs szükség szerelőlapra.

A maszkoló keret, a hozzá tartozó takarólapok, valamint a mélységállítóval ellátott méretre vágott kalapsínek, stb. szintén külön rendelhetők, az alkalmazandó készülékek függvényében kell választani azokat.

Szerelőlap bevonat: galvanizált

| TRACON | H | W | D | ×17.5 | TFE...-O | TFE...-SZL |
|--------------------|---------|---------|--------|-------|-------------------|----------------------|
| TFE1606030 | 1600 mm | 600 mm | 300 mm | 154 | TFE16030-O | TFE16060-SZL |
| TFE1606040 | 1600 mm | 600 mm | 400 mm | 154 | TFE16040-O | TFE16060-SZL |
| TFE1806030 | 1800 mm | 600 mm | 300 mm | 176 | TFE18030-O | TFE18060-SZL |
| TFE1806040 | 1800 mm | 600 mm | 400 mm | 176 | TFE18040-O | TFE18060-SZL |
| TFE1806050 | 1800 mm | 600 mm | 500 mm | 176 | TFE18050-O | TFE18060-SZL |
| TFE1808030 | 1800 mm | 800 mm | 300 mm | 264 | TFE18030-O | TFE18080-SZL |
| TFE1808040 | 1800 mm | 800 mm | 400 mm | 264 | TFE18040-O | TFE18080-SZL |
| TFE1808050 | 1800 mm | 800 mm | 500 mm | 264 | TFE18050-O | TFE18080-SZL |
| TFE2006030 | 2000 mm | 600 mm | 300 mm | 198 | TFE20030-O | TFE20060-SZL |
| TFE2006050 | 2000 mm | 600 mm | 500 mm | 198 | TFE20050-O | TFE20060-SZL |
| TFE2006060 | 2000 mm | 600 mm | 600 mm | 198 | TFE20060-O | TFE20060-SZL |
| TFE2008030 | 2000 mm | 800 mm | 300 mm | 297 | TFE20030-O | TFE20080-SZL |
| TFE2008050 | 2000 mm | 800 mm | 500 mm | 297 | TFE20050-O | TFE20080-SZL |
| TFE2008060 | 2000 mm | 800 mm | 600 mm | 297 | TFE20060-O | TFE20080-SZL |
| TFE20010030 | 2000 mm | 1000 mm | 300 mm | 396 | TFE20030-O | TFE200100-SZL |
| TFE20010050 | 2000 mm | 1000 mm | 500 mm | 396 | TFE20050-O | TFE200100-SZL |
| TFE20010060 | 2000 mm | 1000 mm | 600 mm | 396 | TFE20060-O | TFE200100-SZL |

A szekrényeket lapra szerelve, az alkattelemeiket külön csomagolva szállítjuk!



OLVASSA BE A KÓDOT!

- Nézze meg újdonságainkat
- Legyen naprakész

Kínálatunk gyorsan és folyamatosan fejlődik!
Katalógusunk a 2017. januári állapotot tükrözi.
Naprakész információért látogasson el honlapunkra!

Sorolókészlet moduláris szekrényekhez

TRACON

TFE-SK

Ha két-, vagy több szekrény alkalmazására van szükség, akkor a sorolókészlet segítségével a szükséges számú szekrény egyszerűen egymás mellé építhető.

A készlet tartalma:

4 db L-elem

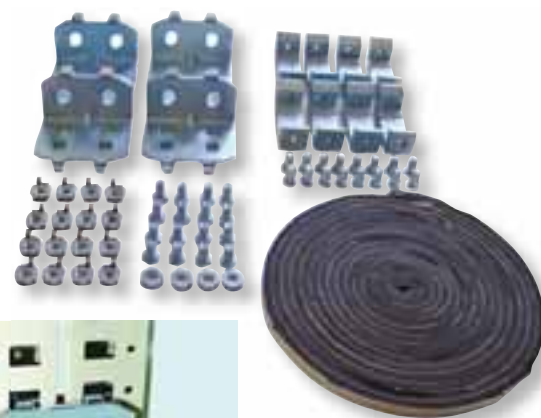
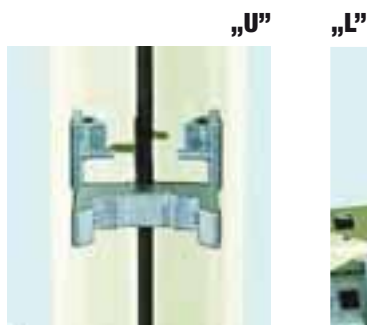
8 db U-elem

16 db M8 imbuszfejű csavar

16 db M8 hatlapfejű csavar

16 db M8 önpozicionáló anya

5m öntapadós szigetelő csík



Emelőszem készlet moduláris elosztószekrényekhez

TRACON



d (mm)

TFE-ESZ

M12×22

30

A szekrények daruval történő gyors és egyszerű mozgatását teszi lehetővé. Egy csomag tartalma 4 db galvanizált emelőszem.



Biztonsági zár moduláris elosztószekrényhez

TRACON

TFE-ZKM

- Műanyag testű zár, fém betéttel, 90°-os kilincs elfordíthatósággal.
- Beépítésével a moduláris szekrény megtartja IP 55 védetségét.
- Kulcs kivitel: egységkulcs (műanyag fejjel, fém tollal)



Kábelbevezető

V0
UL94

IP
54

Ta
-40..+100 °C



Piktogramok

H/O



TRACON

| | EKBV-01 | EKBV-02 | EKBV-03 | EKBV-04 | EKBV-05 |
|------------------|----------|----------|----------|----------|----------|
| 3,5-11 mm | – | – | – | × 2 | – |
| 7-12 mm | – | × 2 | – | × 5 | – |
| 7-13 mm | – | – | – | – | × 50 |
| 10-14 mm | – | – | × 5 | – | – |
| 10-30 mm | – | × 8 | – | – | – |
| 14-18 mm | – | – | × 4 | × 12 | – |
| 14-22 mm | × 4 | – | × 3 | × 5 | – |
| 14-35 mm | – | – | – | × 1 | – |
| 15-25 mm | – | – | – | – | × 1 |
| 24-54 mm | – | – | × 2 | – | – |
| | × 4 | × 10 | × 14 | × 25 | × 51 |
| A × B | 138 × 48 | 216 × 84 | 222 × 92 | 222 × 92 | 222 × 92 |





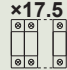
Alkatrészek maszkoláshoz

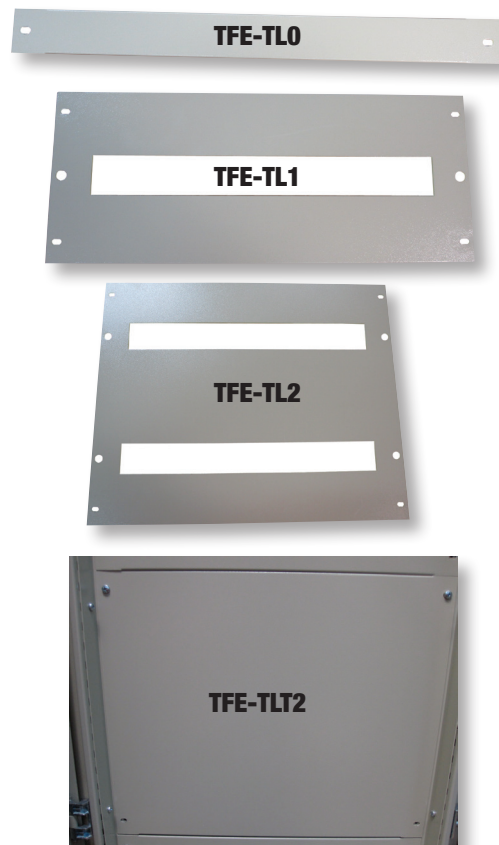
A szekrények – a véletlen érintés elleni védelem biztosításához, az esztétikus szerelés eléréséhez, továbbá a készülékek védelmének érdekében is – maszkolhatók, melyet a következőképpen lehet kialakítani:

A kívánt szekrényméret ismeretében első lépésben megfelelő maszkoló-keretet kell választani, melyet a szekrényhez kell rögzíteni.

Ezután a mélységállító egységgel szerelt, megfelelő hosszúságú kalapsíneket kell rögzíteni a takarólapok kivágásának megfelelően a már beszerelt maszkoló-keretre. A készülékek beépítése után a takarólapok csavarral rögzíthetők a keretre. (lásd rendelési példák)

Maszkok (takarólapok)

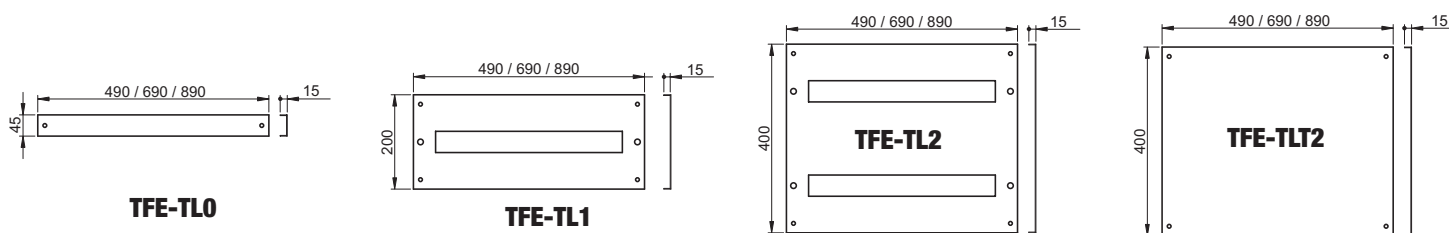
| TRACON | W  | H (mm) | ΣS  | $\times 17.5$  |
|---------------------|-------------------------------------------------------------------------------------|--------|----------------------------------------------------------------------------------------------|-------------------------------------------------------------------------------------------------|
| TFE-TL0-60 | 600 | 45 | 0 | 0 |
| TFE-TL0-80 | 800 | 45 | 0 | 0 |
| TFE-TL0-100 | 1000 | 45 | 0 | 0 |
| TFE-TL1-60 | 600 | 200 | 1 | 1×22 |
| TFE-TL1-80 | 800 | 200 | 1 | 1×33 |
| TFE-TL1-100 | 1000 | 200 | 1 | 1×44 |
| TFE-TL2-60 | 600 | 400 | 2 | 2×22 |
| TFE-TL2-80 | 800 | 400 | 2 | 2×33 |
| TFE-TL2-100 | 1000 | 400 | 2 | 2×44 |
| TFE-TLT1-60 | 600 | 200 | 0 | 0 |
| TFE-TLT1-80 | 800 | 200 | 0 | 0 |
| TFE-TLT1-100 | 1000 | 200 | 0 | 0 |
| TFE-TLT2-60 | 600 | 400 | 0 | 0 |
| TFE-TLT2-80 | 800 | 400 | 0 | 0 |
| TFE-TLT2-100 | 1000 | 400 | 0 | 0 |



Egy alap és négy kiegészítő takarólap segítségével tetszőleges módon alakítható ki a moduláris szekrények belső felépítése.

A kínálatban egy vagy két sor kivágott, valamint teli takarólapok szerepelnek.

A moduláris mérettől eltérő készülékek elhelyezésére a teli takarólap igény szerinti egyedi kivágását javasoljuk (pl. HKS-15 hidraulikus lyukasztóval).



**HKS-15
B/10**

A takarólapok alkalmazása

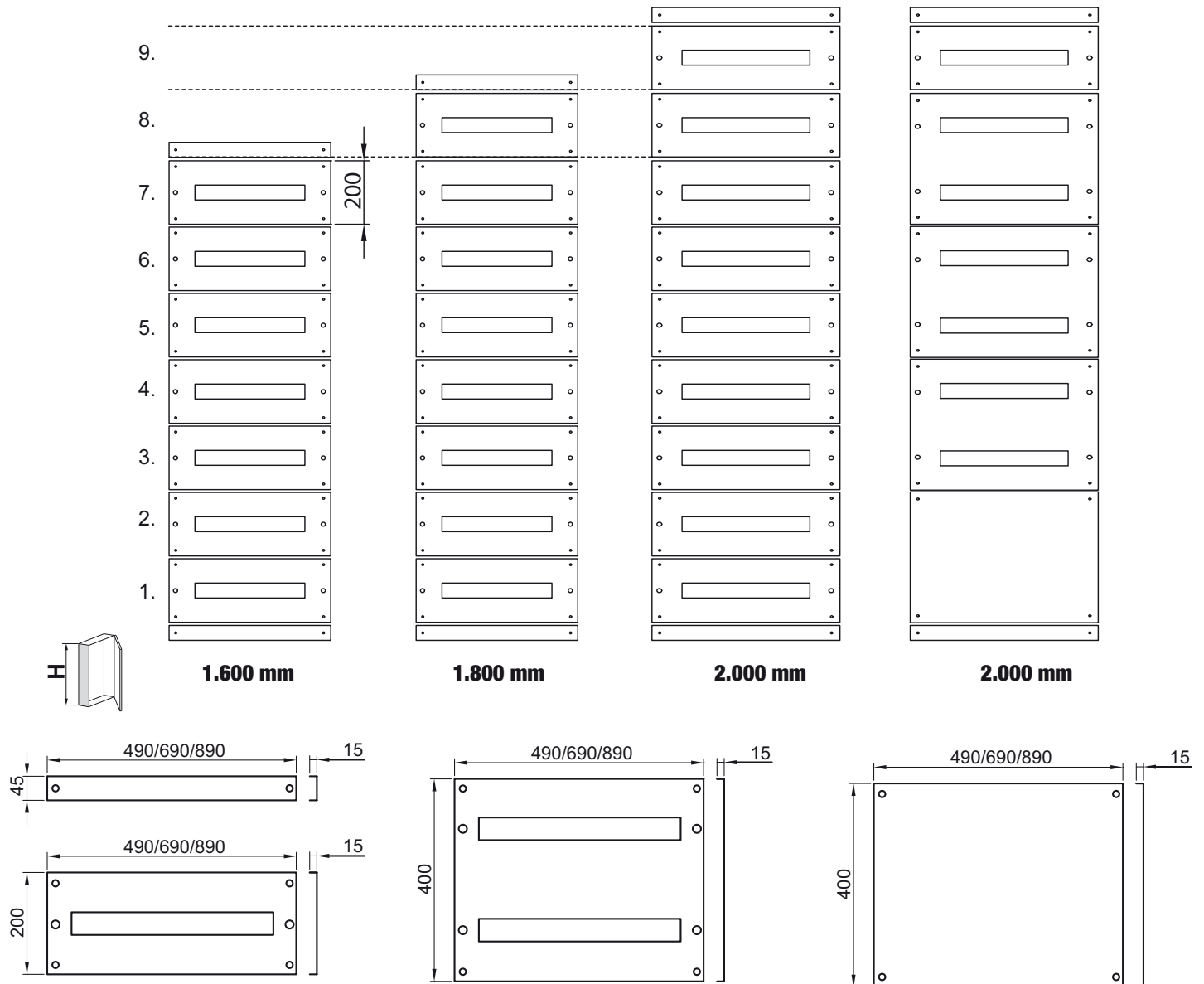
Ha a beépíteni tervezett készülékek összes modulszámának ismeretében meghatároztuk a megfelelő szekrény méretét, elvégezhetjük a maszkolás összeállítását. A szekrényhez illeszkedő maszkoló-keret (TFE-K...) és a kiegyenlítő lapként funkcionáló TFE-TL0-... takarólap kiválasztása után következhet a többi takarólap igény szerinti meghatározása. Itt a szekrény magasságát kell figyelembe venni, mivel ettől függ hány és milyen kialakítású takarólap egységet szerelhetünk be.

Ha a 200 mm magas egy-sor kivágott (TFE-TL1-...) takarólapot tekintjük mérvadónak, akkor a beépíthető takarólapok száma rendre:

- 1600mm magas szekrények - 7db
 - 1800mm magas szekrények - 8db
 - 2000mm magas szekrények - 9db
- (lásd rajzok lentebb)



Példák maszk összeállításra:



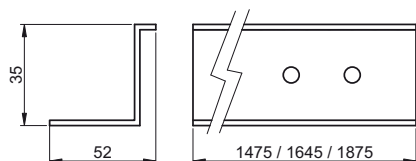
Maszkoló-keret moduláris elosztószekrényekhez

| TRACON | H (mm) |
|-----------------|---------|
| TFE-K160 | 1600 mm |
| TFE-K180 | 1800 mm |
| TFE-K200 | 2000 mm |

A maszkoló-keret a további alkatrészek és a készülékek hordozója, így a maszkoló egység fő eleme.

Méretét a szekrény magasságához kell választani.

Két különálló, profilhajlított 1,5 mm vastag lemezből áll, melyek a rögzítésre szolgáló megfelelő helyeken furatokkal vannak ellátva.



Szerelősín mélységállító egységgel

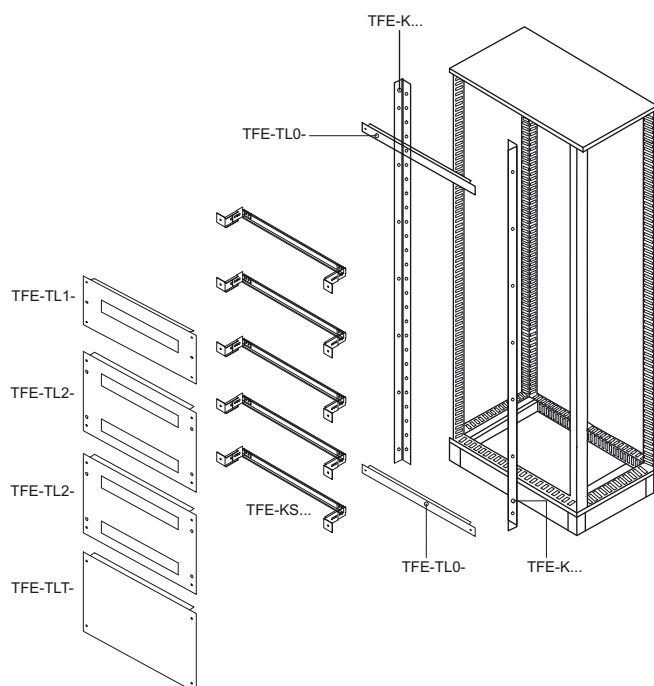
| TRACON | L (mm) | |
|------------------|--------|----------|
| TFE-KS60 | 600 | 56-86 mm |
| TFE-KS80 | 800 | 56-86 mm |
| TFE-KS100 | 1000 | 56-86 mm |

A kalapsínek hosszát a szekrény szélességének ismeretében, számukat a választott kiépítés és a takarólapok kivágásainak függvényében kell meghatározni.

A kalapsínek teli kivitelűek (nem perforáltak) és a mélységállító elemmel egy egységet alkotnak.



Maszkolás összeállítás

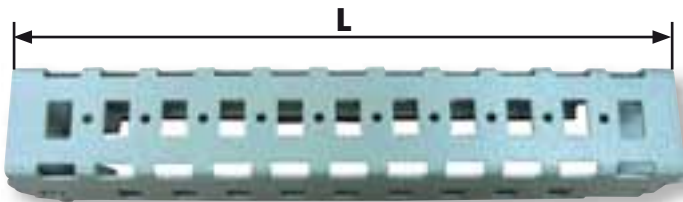


Perforált osztó elemek

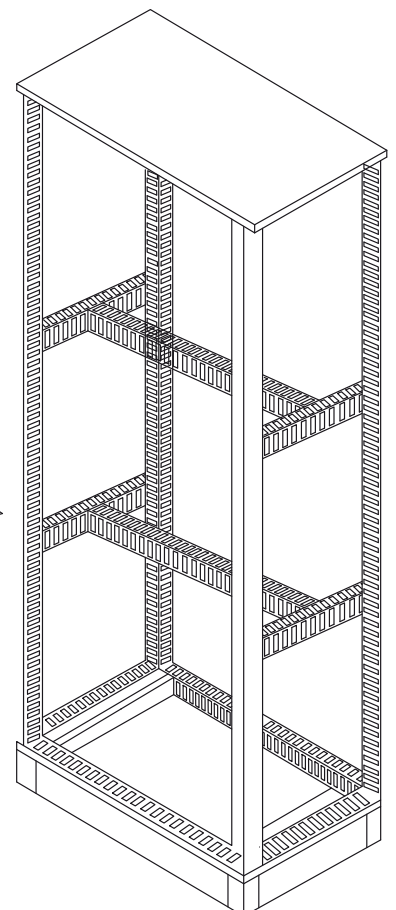
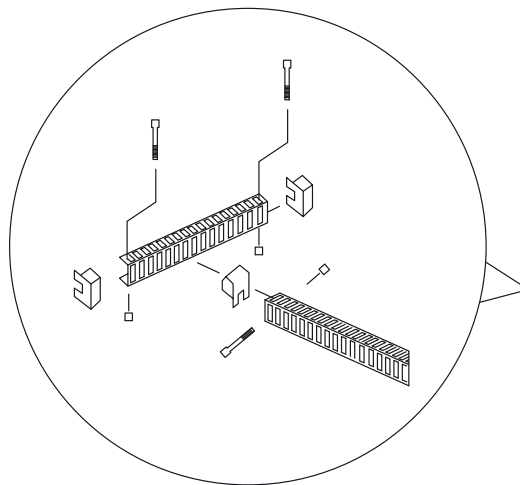
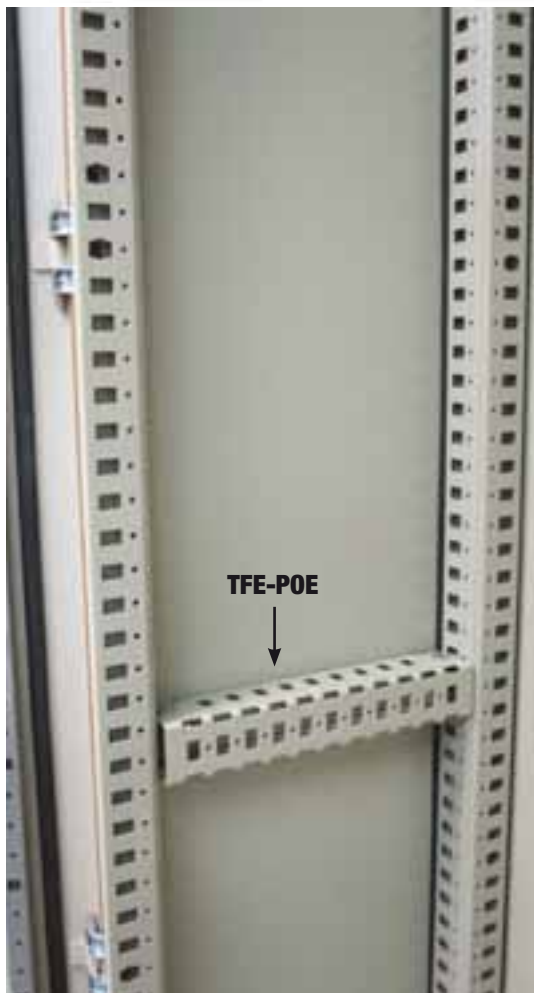
Ha kábelt, vezetékcsatornát vagy egyéb szerelvényt szükséges a szekrény belső oldalára rögzíteni, akkor szükség lehet felfogatási pontokra, melyeket a perforált osztó elem segítségével tudunk megvalósítani. Ugyancsak hasznos ez a kiegészítő elem, ha nagy súlyú készülékeket kell a szekrényben az adott magasságban rögzíteni (pl.: légmegszakító, trafó, stb.)

Ebben az esetben a kívánt magasságban két oldalon, majd keresztben kell elhelyezni az osztó elemeket, így megvalósítva a szükséges alátámasztást. Segítségükkel az oldalak hosszanti osztását is megoldhatjuk.

| TRACON | L (mm) | D | W | H |
|--------------|--------|--------|---------|---------|
| TFE-POE-300 | 200 | 300 mm | – | – |
| TFE-POE-400 | 300 | 400 mm | – | – |
| TFE-POE-500 | 400 | 500 mm | – | – |
| TFE-POE-600 | 500 | 600 mm | 600 mm | – |
| TFE-POE-800 | 700 | – | 800 mm | – |
| TFE-POE-1000 | 900 | – | 1000 mm | – |
| TFE-POE-1600 | 1500 | – | – | 1600 mm |
| TFE-POE-1800 | 1700 | – | – | 1800 mm |
| TFE-POE-2000 | 1900 | – | – | 2000 mm |



RELEVANT STANDARD
EN 60439-1



Szerelőlap rögzítő elem


TRACON

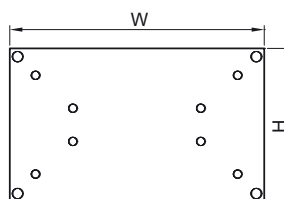
TFE-SZLR

Sok esetben, ha a szekrényünk nagy méretű és a szerelőlapra épített egységek súlya nagy, szükség lehet a szerelőlap közepén való megfogására. Ehhez szükséges egy, a szekrény mélységéhez választott TFE-POE-.. perforált osztó elem, valamint a TFE-SZLR szerelőlap rögzítő elem. A rögzítési pont a szerelőlapokon előre kialakított. A későbbiekben bemutatott kisméretű szerelőlapok rögzítése is a TFE-SZLR használatával lehetséges.



Kisméretű szerelőlapok

| TRACON | H (mm) | W (mm) | W  |
|---------------------|--------|--------|-------------------------------------------------------------------------------------|
| TFE3060-SZL | 292 | 484 | 600 mm |
| TFE3080-SZL | 292 | 684 | 800 mm |
| TFE30100-SZL | 292 | 884 | 1000 mm |

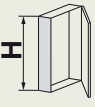



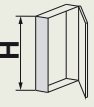

Ha az elosztószekrényünket maszkoljuk, általában nincs szükség szerelőlapra. Azonban egyes készülékek rögzítése igényelheti kisebb szerelőlap alkalmazását a maszk mögött.

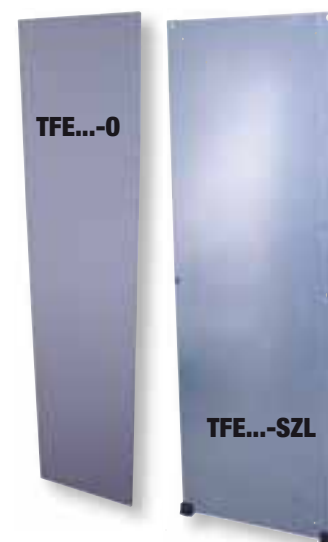
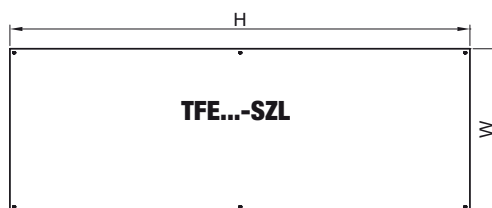
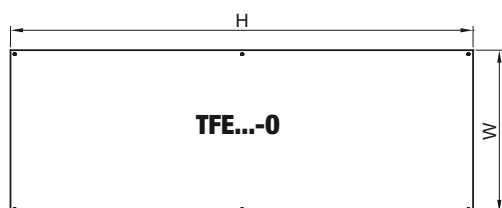
Ezt a funkciót tudjuk megvalósítani a kisméretű szerelőlapokkal, melyek egységesen 292 mm magassággal rendelkeznek. A szekrényen belüli tetszőleges magasságban való rögzítést a TFE-POE-.. perforált osztó elemekkel, illetve a TFE-SZLR szerelőlaprögzítő együttes alkalmazásával lehet megvalósítani.

A TFE-POE-.. elemeket a szekrény mélységéhez kell választani, melyből 4 db-ra lesz szükségünk. Ugyancsak 4 db TFE-SZLR kell a szerelőlap perforált osztó elemén való rögzítésére.

Oldallapok és szerelőlapok

| TRACON | H  | W  |
|-------------------|---------------------------------------------------------------------------------------|---------------------------------------------------------------------------------------|
| TFE16030-0 | 1600 mm | 300 mm |
| TFE16040-0 | 1600 mm | 400 mm |
| TFE18030-0 | 1800 mm | 300 mm |
| TFE18040-0 | 1800 mm | 400 mm |
| TFE18050-0 | 1800 mm | 500 mm |
| TFE20030-0 | 2000 mm | 300 mm |
| TFE20050-0 | 2000 mm | 500 mm |
| TFE20060-0 | 2000 mm | 600 mm |

| TRACON | H  | W  |
|----------------------|---------------------------------------------------------------------------------------|-----------------------------------------------------------------------------------------|
| TFE16060-SZL | 1600 mm | 600 mm |
| TFE18060-SZL | 1800 mm | 600 mm |
| TFE18080-SZL | 1800 mm | 800 mm |
| TFE20060-SZL | 2000 mm | 600 mm |
| TFE20080-SZL | 2000 mm | 800 mm |
| TFE200100-SZL | 2000 mm | 1000 mm |



Egy elosztószekrény mindig oldalfalak és szerelőlap nélkül értendő, mivel a teljes elosztórendszerbe beépítendő készülékek száma és mérete határozza meg, hogy hány darab szekrény összesorolásával lehet elegendő helyet kialakítani, továbbá a maszkolás kialakításakor általában nincs szükség szerelőlapra.



Szűrőbetétes szellőztető ventilátorok



| TRACON | m^3/h | I_n | P_{max} | | | A (mm) | C (mm) | D (mm) | E (mm) | |
|-------------|------------------|--------|-----------|-----------|-----------------|--------|--------|--------|--------|---|
| V35 | 35/40* m^3/h | 0,07 A | 12 W | 31 dB (A) | V35-KNY | 105 | 92 | 5 | 50 | 5 |
| V43 | 43/55* m^3/h | 0,11 A | 19 W | 46 dB (A) | V43-KNY | 150 | 124 | 5 | 61 | 5 |
| V71 | 71/105* m^3/h | 0,11 A | 19 W | 46 dB (A) | V71-KNY | 250 | 224 | 6 | 100 | 5 |
| V150 | 150/170* m^3/h | 0,14 A | 21 W | 42 dB (A) | V150-KNY | 150 | 125 | 5 | 50 | 5 |
| V170 | 170/230* m^3/h | 0,28 A | 41 W | 54 dB (A) | V170-KNY | 250 | 224 | 6 | 134 | 5 |
| V215 | 215/255* m^3/h | 0,22 A | 33 W | 50 dB (A) | V215-KNY | 250 | 221 | 7 | 115 | 5 |
| V360 | 360/500* m^3/h | 0,34 A | 64 W | 54 dB (A) | V360-KNY | 325 | 291 | 6 | 150 | 5 |
| V375 | 375/500* m^3/h | 0,25 A | 55 W | 60 dB (A) | V375-KNY | 325 | 291 | 7 | 150 | 5 |

* szűrő nélkül, kilépő levegő nyílás használata esetén



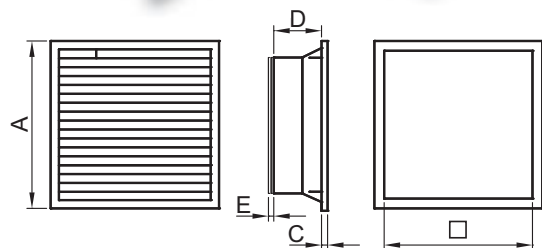
V43



V71, V170



V360



V35



V150



V215

RELEVANT STANDARD
EN 61335

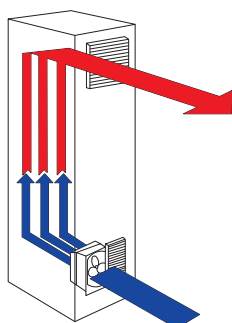


V43-KNY

V71-KNY
V170-KNY

V360-KNY

| TRACON | A (mm) | C (mm) | D (mm) | E (mm) | |
|-----------------|--------|--------|--------|--------|---|
| V35-KNY | 105 | 92 | 5 | 25 | - |
| V43-KNY | 150 | 124 | 5 | 23 | - |
| V71-KNY | 250 | 224 | 6 | 25 | - |
| V150-KNY | 150 | 125 | 5 | 25 | - |
| V170-KNY | 250 | 224 | 6 | 25 | - |
| V215-KNY | 250 | 221 | 7 | 25 | - |
| V360-KNY | 325 | 291 | 6 | 26 | - |
| V375-KNY | 325 | 291 | 7 | 30 | - |



Főleg ipari alkalmazásra ajánljuk új szellőztető ventilátor családjunkat, különösen elosztószekrényekben, szerverszobákban, továbbá olyan helyeken ahol a beépített készülékek működőképessége miatt rendszeres átszellőztetésre van szükség. A felszerelésük egyszerű és gyors módon, csavarok nélkül, a rögzítőfülek bepattintásával végezhető.

A ventilátorok és a kilépő levegő nyílások extra vékony szűrőbetéttel gyárilag ellátottak, melyek az esőcseppek és a 10 mikronnál nagyobb porszemek kivülről tartására hivatottak, így IP 54-es védettség érhető el. A ventilátor megfordításával a levegőáramlás iránya igény szerint megváltoztatható. A szellőztető ventilátorokat mindig az elosztószekrény alsó harmadába célszerű elhelyezni és mindig kilépő nyílással (szűrővel) együtt kell alkalmazni, valamint a rendszert termosztáttal is ellátva önműködő szellőztetést lehet kialakítani.

Elosztószekrények kompakt fűtőegységei

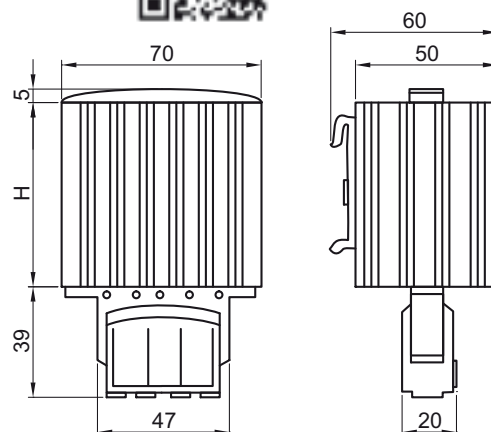
| | | | | | |
|--------------------|-----------------|-------------------------------------|-------------------------------|--|--------|
| 120-250 V AC/DC | IP 20 | T_a -45...+70°C | [mm ²] 0,5-2,5 | | 35×7.5 |
|--------------------|-----------------|-------------------------------------|-------------------------------|--|--------|

| TRACON | P _{th} | H (mm) | |
|--------------|-----------------|-----------|-------|
| FE15 | 15 W | 65 | 300 g |
| FE30 | 30 W | 65 | 300 g |
| FE45 | 45 W | 65 | 300 g |
| FE60 | 60 W | 140 | 400 g |
| FE75 | 75 W | 140 | 500 g |
| FE100 | 100 W | 140 | 500 g |
| FE150 | 150 W | 220 | 700 g |

Az elosztószekrényen belüli kondenzvíz-képződés megelőzésére célszerű beépíteni a könnyen telepíthető kompakt fűtőegységeket. Ez különösen kültéri szekrényekben, téli időszakokban, vagy hőmérsékletváltozásra érzékeny vezérlőelektronika beépítésekor lehet fontos. A fűtőegységek különféle fűtőtípusokkal választhatók 15-150W-ig.

Felszerelésük egyszerűen elvégezhető, mivel a készülékek kalapsínre felpattinthatók. A PTC hőelem elhelyezkedése miatt a beépítés mindig függőleges pozícióban történjen! Nagy szekrények esetén célszerű több kisebb fűtőegység beszerelése az egyenes hőelosztás miatt.

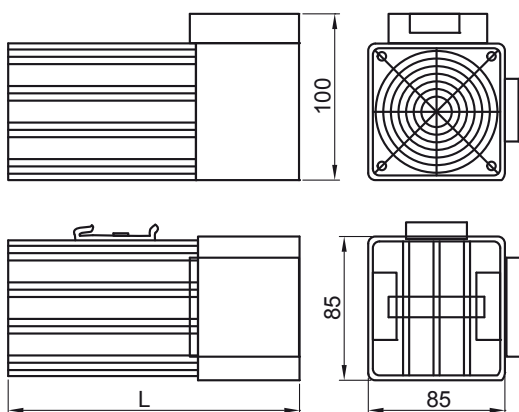
RELEVANT STANDARD
EN 61439



Kompakt fűtőegységek ventilátorral szerelve

| | | | | | |
|-------------|-----------------|-------------------------------------|-------------------------------|--|--------|
| 230 V AC | IP 20 | T_a -45...+70°C | [mm ²] 1,5-2,5 | | 35×7.5 |
|-------------|-----------------|-------------------------------------|-------------------------------|--|--------|

| TRACON | P _{th} | m ³ /h | T _h | H (mm) | |
|---------------|-----------------|----------------------|----------------|-----------|---------|
| FEV250 | 250 W | 45 m ³ /h | max. 75 °C | 182 | 1.100 g |
| FEV400 | 400 W | 45 m ³ /h | max. 75 °C | 222 | 1.400 g |




RELEVANT STANDARD
EN 61439




A normál fűtőegységek ventilátorral szerelt változataival nagyobb hatásfokú fűtést és jobb áramlási viszonyokat, egyenletesebb hőelosztást tudunk elérni. A funkció és a felépítés nagyban hasonlít az előzőekben tárgyaltakéhoz. A készülékek túlmelegedés elleni védelemmel ellátottak.

Termosztátok (Hőmérséklet szabályozók)




THMS-11






230 V AC

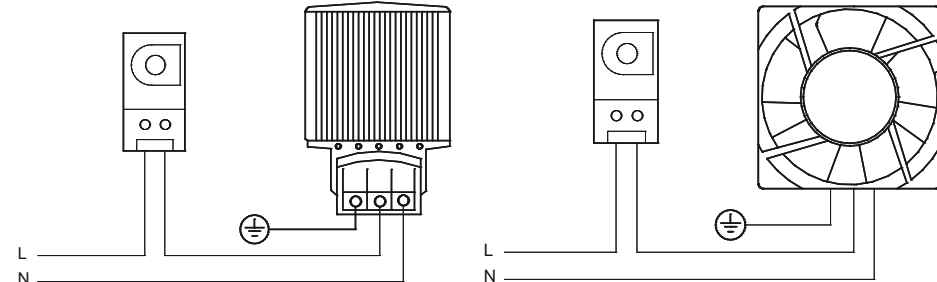
IP 20

Ta 
-20..+80°C

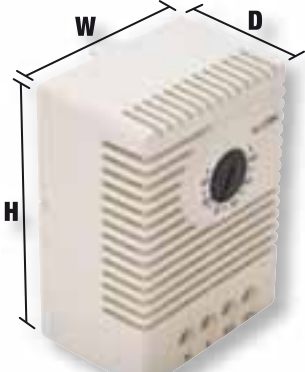
[mm²]
1,5-2,5

35×7.5


| TRACON |  | VDC VAC | A |  |  | H×W×D (mm) |
|----------------|-----------------------------------------------------------------------------------|------------|------|------------------------------------------------------------------------------------|-------------------------------------------------------------------------------------|------------|
| THMS-01 | | | 10 A | 1 × NC | – | 60×43×33 |
| THMS-10 | 0-60 °C | 250 V AC / | | – | 1 × NO | 60×43×33 |
| THMS-11 | | 24 V DC | | 1 × NC | 1 × NO | 67×50×46 |



Higrosztát (Légnedvesség szabályozó)




HGS-01






230 V AC

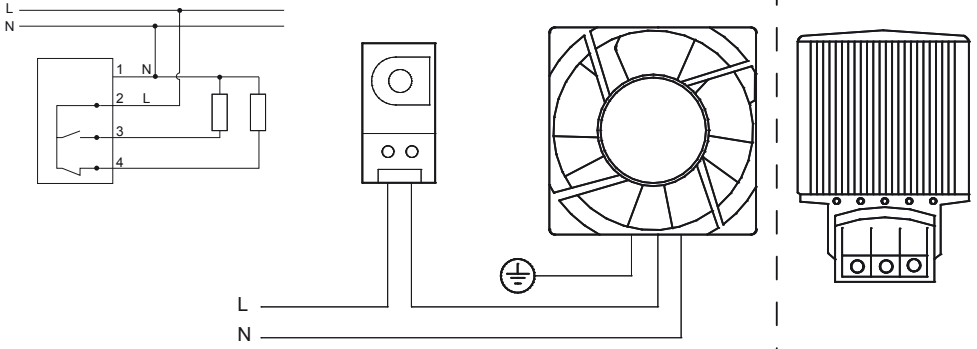
IP 20

Ta 
-20..+80°C

[mm²]
1,5-2,5

35×7.5

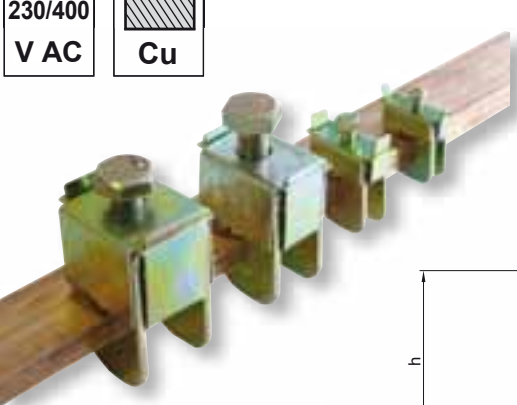

| TRACON |  | VDC VAC | A |  |  | H×W×D (mm) |
|---------------|-----------------------------------------------------------------------------------|--------------|---|-------------------------------------------------------------------------------------|-------------------------------------------------------------------------------------|------------|
| HGS-01 | 35-90 | 5 A 250 V AC | | 1 × CO | | 67×50×38 |




Gyűjtősín leágazó kapcsok

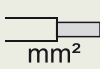
230/400 V AC

Cu





Piktogramok H/O

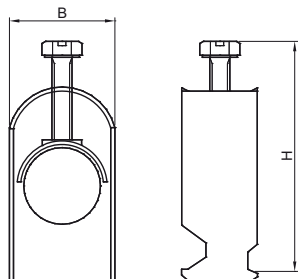


| TRACON |  | d | h _{min} (mm) | h _{max} (mm) |
|-------------------|---------------------------------------------------------------------------------------|---------|-----------------------|-----------------------|
| GLK1-0104 | 1-4 | 4-5 mm | 17 | 23 |
| GLK1-2516 | 2.5-16 | 4-5 mm | 22 | 29 |
| GLK1-1650 | 16-50 | 4-5 mm | 26 | 39 |
| GLK1-3570 | 35-70 | 4-5 mm | 39 | 57 |
| GLK2-0104 | 1-4 | 9-10 mm | 17 | 23 |
| GLK2-2516 | 2.5-16 | 9-10 mm | 22 | 29 |
| GLK2-1650 | 16-50 | 9-10 mm | 26 | 39 |
| GLK2-3570 | 35-70 | 9-10 mm | 39 | 57 |
| GLK2-70185 | 70-185 | 9-10 mm | 44 | 66 |


Állítható kábelrögzítők

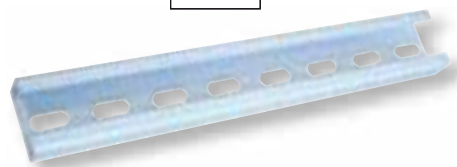
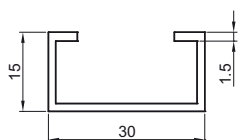
| TRACON |  | B (mm) | H (mm) |
|-----------|-----------------------------------------------------------------------------------|-----------|-----------|
| AKR1-0612 | 6-12 mm | 31 | 70 |
| AKR1-1218 | 12-18 mm | 24 | 70 |
| AKR1-1822 | 18-22 mm | 28 | 70 |
| AKR1-2230 | 22-30 mm | 39 | 85 |
| AKR1-3038 | 30-38 mm | 45 | 90 |
| AKR1-3842 | 38-42 mm | 47 | 95 |
| AKR1-4250 | 42-50 mm | 57 | 120 |
| AKR1-5064 | 50-64 mm | 70 | 130 |

Gyakran előfordul, hogy egy elosztószekrény csatlakozókábeleinek bekötésekor a bejövő kábeleket a készülékbe való bevezetés során rögzíteni kell. Ehhez ajánljuk kábelmegfogóinkat. A kampós kialakítású eszközt az előzetesen rögzített tartósínbe kell beakasztani, majd a kábellel együtt megszorítani.







Rögzítésin állítható kábelrögzítőkhöz

| TRACON |  |
|----------|------------------------------------------------------------------------------------|
| 30/15SIN | 1 m |



Támszigetelők

| TRACON | H (mm) | M (mm) | D (mm) | B (mm) | A (mm) |  (N) |  (N) |  |  |
|-----------|-----------|-----------|-----------|-----------|-----------|-----------------------------------------------------------------------------------------|-----------------------------------------------------------------------------------------|--------------------------------------------------------------------------------------|---------------------------------------------------------------------------------------|
| STS-25 | 25 | 6 | 24 | 26,5 | 9 | 3000 | 2000 | 3 | 28 g |
| STS-30-6 | 30 | 6 | 27 | 32,4 | 10 | 4600 | 3500 | 3 | 44 g |
| STS-30 | 30 | 8 | 27 | 32,4 | 10 | 4600 | 3500 | 6 | 44 g |
| STS-30-10 | 30 | 10 | 27 | 32,4 | 10 | 4600 | 3500 | 10 | 44 g |
| STS-35-6 | 35 | 6 | 28 | 31,9 | 8 | 5500 | 4300 | 3 | 50 g |
| STS-35 | 35 | 8 | 28 | 31,9 | 8 | 5500 | 4300 | 6 | 50 g |
| STS-35-10 | 35 | 10 | 28 | 31,9 | 8 | 5500 | 4300 | 10 | 50 g |
| STS-40-6 | 40 | 6 | 34 | 40,1 | 10 | 6200 | 5000 | 3 | 86 g |
| STS-40 | 40 | 8 | 34 | 40,1 | 10 | 6200 | 5000 | 6 | 86 g |
| STS-40-10 | 40 | 10 | 34 | 40,1 | 10 | 6200 | 5000 | 10 | 86 g |
| STS-51 | 51 | 8 | 29 | 35,3 | 13 | 6400 | 5250 | 6 | 83 g |
| STS-51-10 | 51 | 10 | 29 | 35,3 | 13 | 6400 | 5250 | 10 | 83 g |
| STS-51-12 | 51 | 12 | 29 | 35,3 | 13 | 6400 | 5250 | 14 | 83 g |
| STS-76 | 76 | 10 | 35 | 49,8 | 16 | 7000 | 5900 | 10 | 233 g |

| | | |
|---------------|---------------|-----------------------|
| 1.000 V AC | 1.500 V DC | Utest 1min 5 kV |
|---------------|---------------|-----------------------|

| | |
|------------|--------------------|
| V0 UL94 | Ta -40..+130 °C |
|------------|--------------------|



A műanyag támszigetelők különféle biztosító aljzatok, gyűjtősínek, elosztó- és kapcsolószekrények, továbbá egyéb zárttéri villamos berendezések szereléséhez használhatók az adott feszültséghatáron belül. Alkalmazásuk a porcelán szigetelőkhöz képest méret- és tömegcsökkenést jelent. A támszigetelők halogénmentes epoxigyanta és kvarciszit megfelelő arányú keverékéből öntéssel készülnek. A rögzítésre szolgáló menetes fémbetéteket öntéskor helyezik a műanyag testbe. Jó mechanikai, termikus és elektromos tulajdonságokkal rendelkeznek. Szerelésük gyorsan és biztosan végezhető. Szükség esetén az üzemi feszültség több támszigetelő egymásra építésével növelhető.

