

Termékismertető

Napelemes utcai világítótest



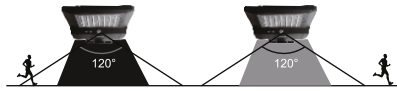
15 W / 1600 lm

Működési módok



Működtető gomb:
A Be/Kikapcsoló gomb segítségével a lámpa be és kikapcsolható, az üzemmód automatikusan állítódik.

Működés az első 5 órában



Mozgás érzékelésekor a lámpa 100 % fényerőre kapcsol, ha 20 másodpercig nincs mozgás, akkor csökkentett fényerőre kapcsol.

5 óra működés vagy 30%-os akku töltöttség alatt



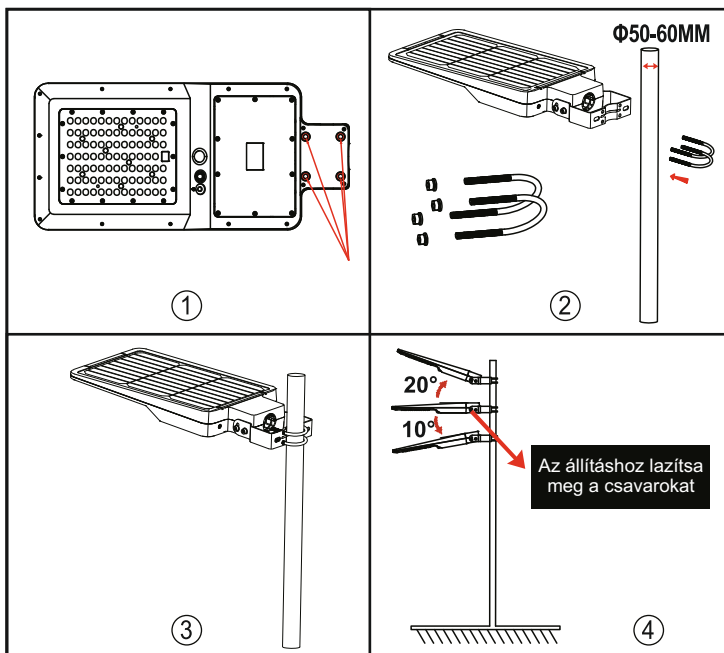
Mozgás érzékelésekor a lámpa 100 % fényerőre kapcsol, ha 20 másodpercig nincs mozgás, akkor csökkentett fényerőre kapcsol. Ha 5 percen belül nincs újabb mozgás, akkor a lámpa kikapcsol.

Megjegyzések az üzemeltetéssel kapcsolatban:

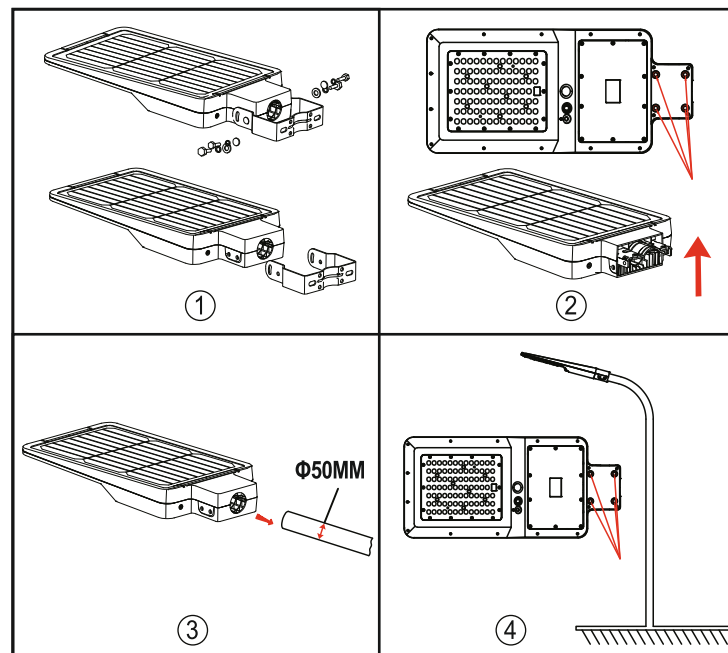
A lámpa a nappali fényt felhasználva tölti a beépített akkumulátort, mely szükség esetén cserélhető. A töltő áramkör védi az akkumulátort a túltöltéstől. A lámpa bekapcsolt állapotban sötétedéskor automatikusan a legutóbb beállított üzemmódba kapcsol. A lámpatest és az akkumulátor veszélyes hulladéknak minősülnek, így azok hagyományos hulladéktárolóba nem dobhatók!

Termékkód	LSL15W
Teljesítmény/fényáram	15W / 1600 lm
LED	SMD2835 x40
Napelem panel	21W/ 9.5V, Monokristályos
Akkumulátor	18650; 7,4 V; 5400 mAh, cserélhető
Színhőmérséklet	4000K
Sugárzási szög	140X70°-TPIII
Érzékelési tartomány	120°/ 3 - 8 m
Méretetek	493 x 232 x 58 mm
Működési hőmérséklet	-20 - +40 °C
Szerelési magasság	3 - 5 m

Szerelés egyenes oszlopra



Szerelés oszlopkarra



Szerelés falra

