

Termékismertető

Napelemes utcai világítótest



40W /4800lm

Működési módok




Működtetés gombbal:
A Be/Kikapcsoló gomb segítségével a működési mód kiválasztható
Nyomás 1x - „A” mód
Nyomás 2x - „B” mód
Nyomás 3x - Kikapcsolás

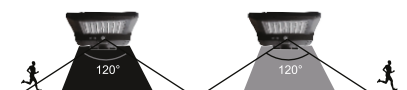
Működtetés távirányítóval:
A Be/Kikapcsoló gomb segítségével a lámpát először be kell kapcsolni, ezután a paraméterek a távirányító segítségével beállíthatók


„A” mód - Folyamatos működés



Nyomja meg a Be/Kikapcsoló gombot 1x, vagy a távirányító  gombját, a lámpa automatikusan bekapcsol és 4 órán keresztül folyamatosan üzemel, majd mozgásérzékelő módba vált.

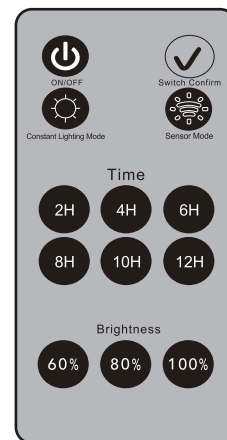
„B” mód - Érzékelős működés



Nyomja meg a Be/Kikapcsoló gombot 2x, vagy a távirányító  gombját, a lámpa mozgás érzékelésekor automatikusan 100 %-os fényerőre kapcsol. Amennyiben a lámpa 20 másodpercig nem érzékel mozgást, akkor a fényerő 30 %-ra csökken.

Távirányító

A távirányító hatótávolsága 12 m



ON/OFF - Be- és kikapcsolás
Constant lighting mode - folyamatos világítási mód
Sensor mode - érzékelős üzemmód
Time - működési idő folyamatos üzemben
Brightness - fényerő

„A” üzemmód (folyamatos üzem):
A működési idő és a fényerő módosítható.
Példa:

1. Nyomja meg a „Constant lighting mode” gombot,
 2. Nyomja meg a „TIME 2H” gombot.
 3. Nyomja meg a „Brightness 60 %” gombot.
- Ebben az esetben a lámpa minden paraméter beállítása után villanással jelzi a beállítás sikerességét. Ennél a beállításnál a lámpa sötétedéskor 60 % fényerőre kapcsol 2 óra időtartamra, majd érzékelős üzemmódba vált.

„B” üzemmód (érezkelős üzem):

Csak a fényerő módosítható.

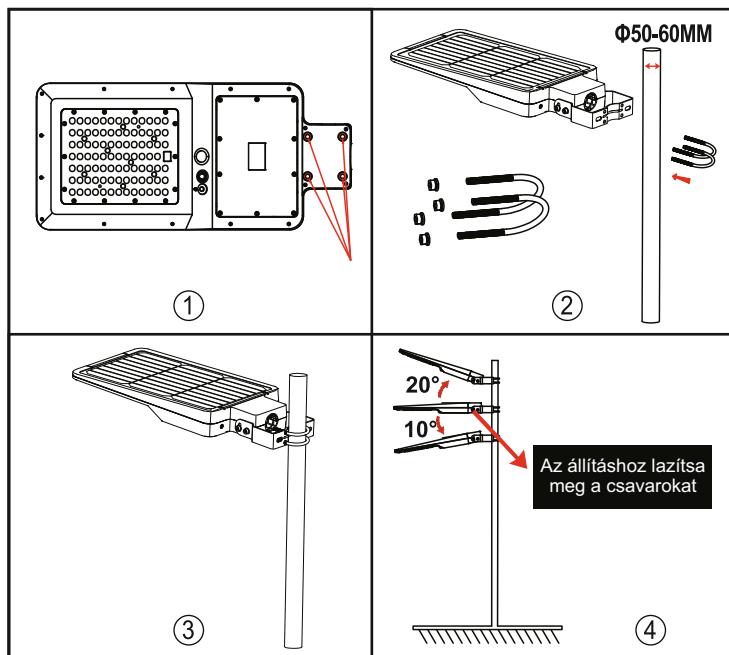
Példa:

1. Nyomja meg a „Sensor mode” gombot,
 2. Nyomja meg a „Brightness 60 %” gombot.
- Ebben az esetben a lámpa minden paraméter beállítása után villanással jelzi a beállítás sikerességét. Ennél a beállításnál a lámpa sötétedéskor 60 % fényerőre kapcsol, és ha 20 másodpercig nem érzékel mozgást, akkor 30 % fényerőre kapcsol.

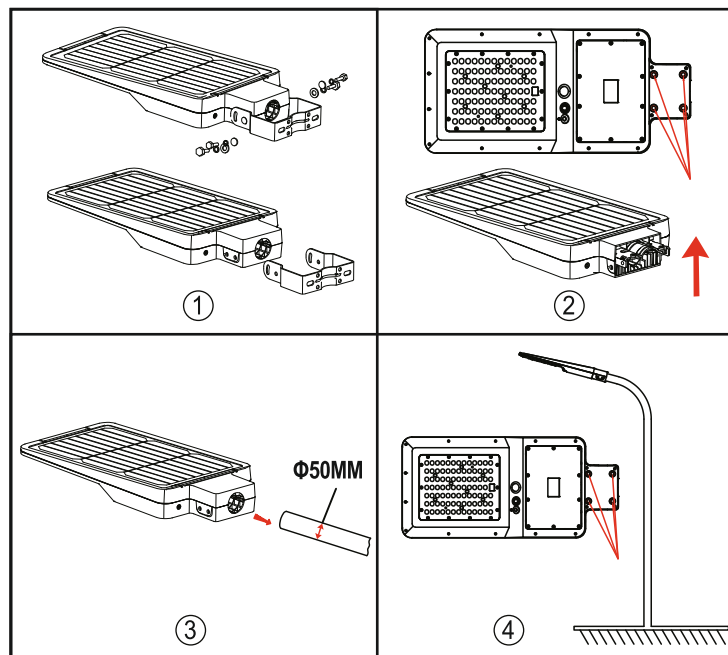
Megjegyzések az üzemeltetéssel kapcsolatban:

A lámpa a nappali fényt felhasználva tölti a beépített akkumulátort, mely szükség esetén cserélhető. A töltő áramkör védi az akkumulátort a túltöltéstől. A lámpa bekapcsolt állapotban sötétedéskor automatikusan a legutóbb beállított üzemmódba kapcsol. A lámpatest és az akkumulátor veszélyes hulladéknak minősülnek, így azok hagyományos hulladéktárolóba nem dobhatók!

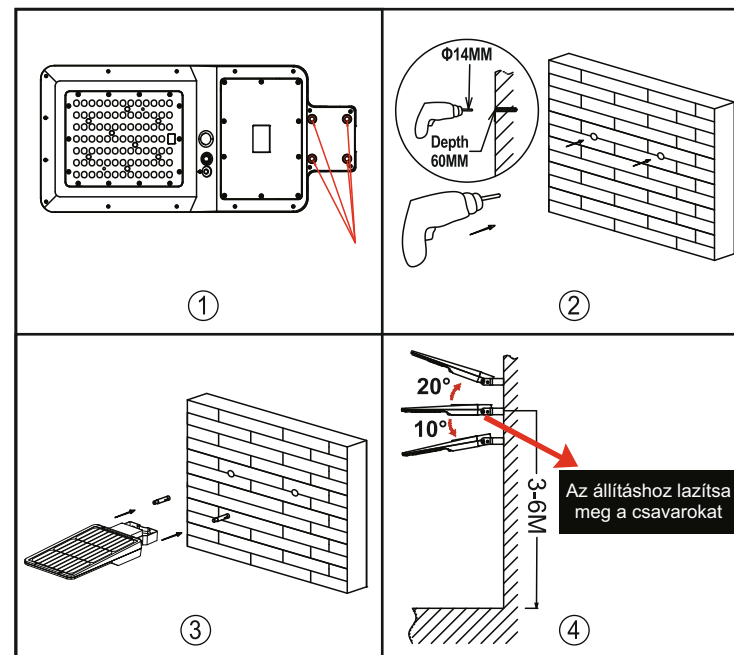
Szerelés egyenes oszlopra



Szerelés oszlopkarra



Szerelés falra



Termékkód	LSSL40W
Teljesítmény/fényáram	40W /4800
LED	SMD2835 x90
Napelem panel	21W/13.5V, Monokristályos
Akkumulátor	LiFePO4 Akku 32700, 9.6V/ 12000mAh, cserélhető
Színhőmérséklet	4000K
Sugárzási szög	140X70°-TPIII
Érzékelési tartomány	120°/ 8-12 m
Méret	706 x 290 x 74 mm
Működési hőmérséklet	-20 - +40 °C
Szerelési magasság	3 - 6 m