

**AKM1: 20 - 160 A**

**2**

**AKM2: 180 - 250 A**

**3**

**AKM3-4: 400 - 630 A**

**4**

**Spúšte**

**7**

**Pomocné kontakty**

**8**

**Ručné mechanizmy**

**10**

**Elektrické mechanizmy**

**11**



## Vlastnosti:

- prúdové rozhranie 20-160 A
- Ergonomické vyhotovenie
- nastaviteľná nadprúdová a skratová spúšť
- Elektrické a ručné ovládacie mechanizmy
- Pomocné a signálne kontakty
- Spojovacie prvky



**Termické  
nastavenie**



**Magnetické  
nastavenie**



TRACON	AKM1-20	AKM1-32	AKM1-40	AKM1-63	AKM1-80	AKM1-125	AKM1-160
Menovitý pracovný prúd – $I_e$	20 A	32 A	40 A	63 A	80 A	125 A	160 A
Rozsah nastavenia	16 - 20 A	25,6 - 32 A	32 - 40 A	50,4 - 63 A	64 - 80 A	100 - 125 A	128 - 160 A
Nastaviteľná nadprúdová spúšť – $I_r$	0,8-1 (xIn)						
Nastaviteľná skratová spúšť – $I_i$	5-10 (xIn)						
Menovitá vypínacia schopnosť – $I_{cu}$ (kA <sub>eff</sub> ) AC 400 V	36						
Menovitá pracovná vypínacia schopnosť – $I_{cs}$ (kA <sub>eff</sub> ) AC 400 V	25						
Maximálna početnosť spínania – $I_{max}$	120						
Mechanická životnosť - spínacie cykly	7000						
Elektrická životnosť – $I_{max}$	1000						
Okolité teplota - Uskladnenie – $T_a$	-25°C - +65°C						
Okolité teplota - Prevádzka – $T_o$	-5°C - +40°C						
Hmotnosť	1,50 kg						

**Vlastnosti:**

- prúdové rozhranie 180-250 A
- Ergonomické vyhotovenie
- nastaviteľná nadprúdová a skratová spúšť
- Elektrické a ručné ovládacie mechanizmy
- Pomocné a signálne kontakty
- Spojovacie prvky



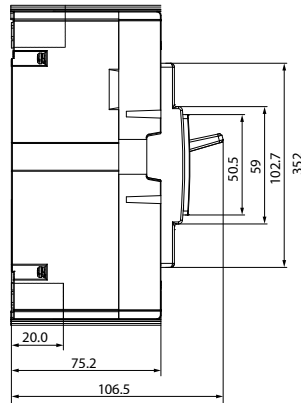
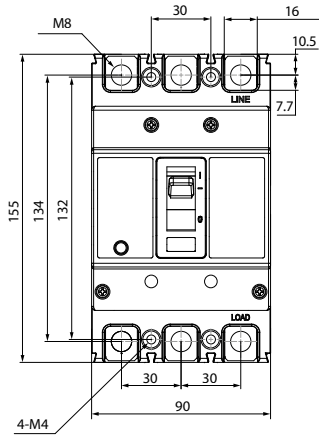
TRACON	AKM2-180	AKM2-250
Menovitý pracovný prúd – $I_e$	180 A	250 A
Rozsah nastavenia	144 - 180 A	200 - 250 A
Nastaviteľná nadprúdová spúšť – $I_r$	0,8-1 ( $\times I_n$ )	
Nastaviteľná skratová spúšť – $I_i$	5-10 ( $\times I_n$ )	
Menovitá vypínacia schopnosť – $I_{cu}$ ( $kA_{eff}$ ) AC 400 V	36	
Menovitá pracovná vypínacia schopnosť – $I_{cs}$ ( $kA_{eff}$ ) AC 400 V	25	
Maximálna početnosť spínania – $I_{max}$	120	
Mechanická životnosť - spínacie cykly	7000	
Elektrická životnosť – $I_{max}$	1000	
Okolité teplota - Uskladnenie – $T_a$	-25°C - +65°C	
Okolité teplota - Prevádzka – $T_o$	-5°C - +40°C	
Hmotnosť	1,92 kg	

## Vlastnosti:

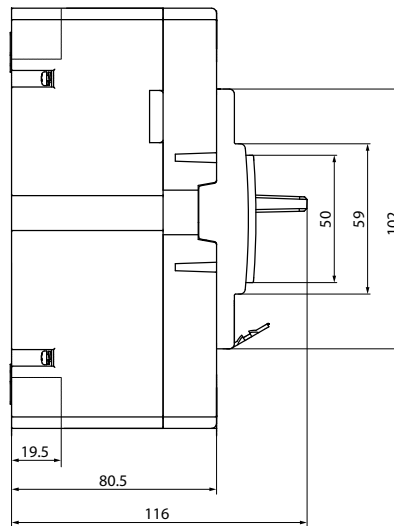
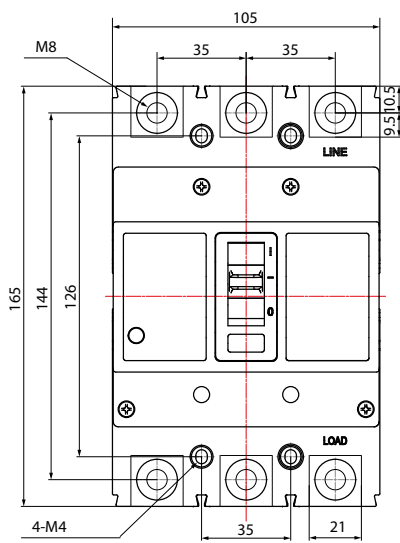
- prúdové rozhranie 400 - 630 A
- Ergonomické vyhotovenie
- nastaviteľná nadprúdová a skratová spúšť
- Elektrické a ručné ovládacie mechanizmy
- Pomocné a signálne kontakty
- Spojovacie prvky



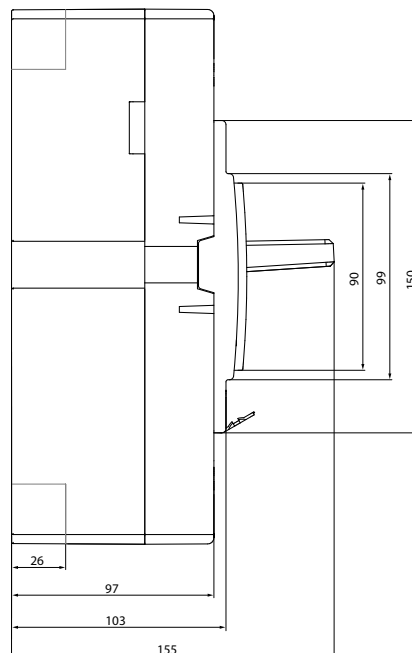
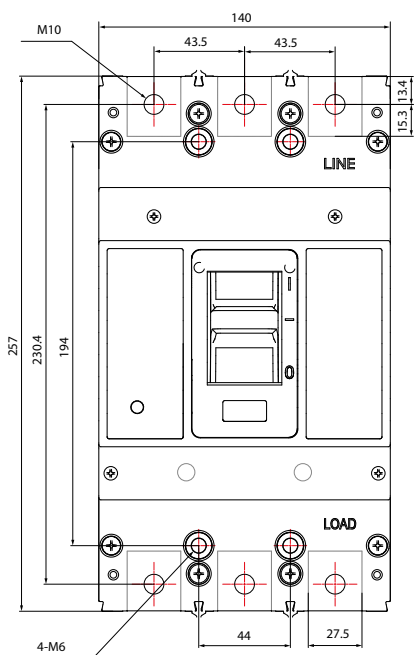
TRACON	AKM3-400	AKM4-630
Menovitý pracovný prúd – $I_e$	400 A	630 A
Rozsah nastavenia	320 - 400 A	504 - 630 A
Nastaviteľná nadprúdová spúšť – $I_r$	0,8-1 ( $\times I_n$ )	
Nastaviteľná skratová spúšť – $I_i$	5-10 ( $\times I_n$ )	
Menovitá vypínacia schopnosť – $I_{cu}$ ( $kA_{eff}$ ) AC 400 V	50	
Menovitá pracovná vypínacia schopnosť – $I_{cs}$ ( $kA_{eff}$ ) AC 400 V	35	
Maximálna početnosť spínania – $I_{max}$	60	
Mechanická životnosť - spínacie cykly	4000	
Elektrická životnosť – $I_{max}$	1000	
Okolité teplota - Uskladnenie – $T_a$	-25°C - +65°C	
Okolité teplota - Prevádzka – $T_o$	-5°C - +40°C	
Hmotnosť	5,00 kg	5,25 kg



**AKM  
1**



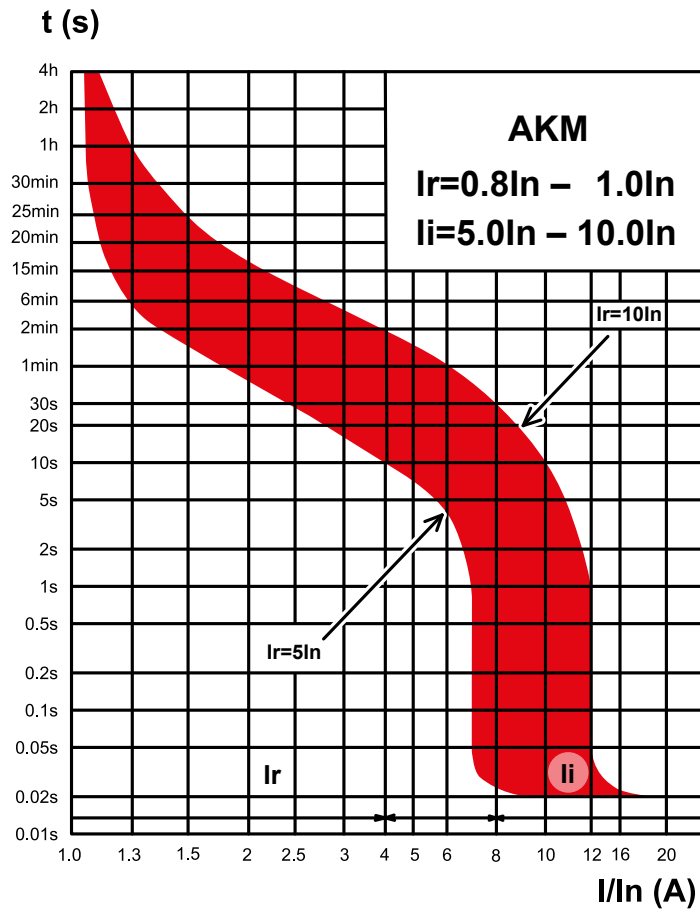
**AKM  
2**



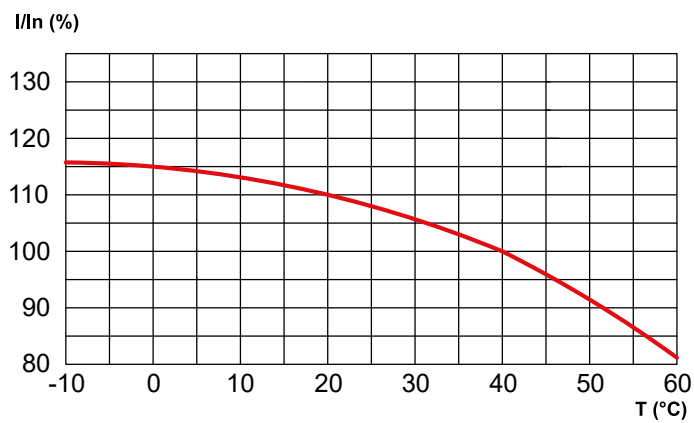
**AKM  
3**

**AKM  
4**

**Vypínacia charakteristika**



**závislosť od teploty**

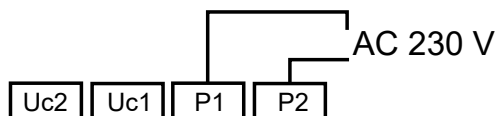




## VYPÍNACIA SPÚŠŤ

### Funkcia:

Vypínacia spúšť vypne kompaktný istič, ak na ovládanie cievky spúšte pripojíme napätie rovné 70 % menovitého ovládacieho napätia.

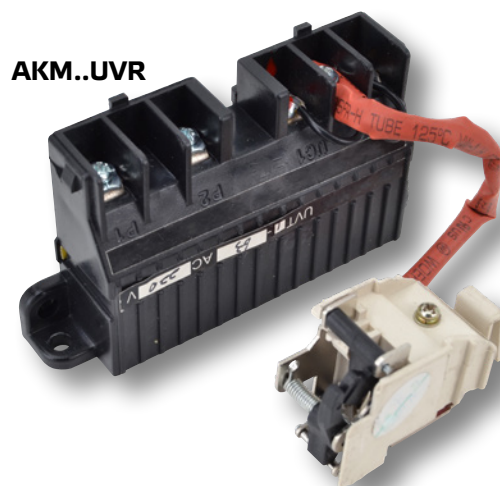
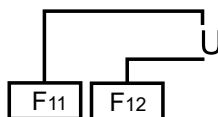


TRACON	AKM1SHT230 AKM2SHT230 AKM34SHT230	AKM1SHT400 AKM2SHT400 AKM34SHT400	AKM1SHT24DC AKM2SHT24DC AKM34SHT24DC
Typ AKM	AKM1,-,2,-,3,-,4..	AKM1,-,2,-,3,-,4..	AKM1,-,2,-,3,-,4..
Napätie - U	230 V AC	400 V AC	24 V DC
Okolité teplota - Uskladnenie - T <sub>a</sub>	-25°C - +65°C		
Okolité teplota - Prevádzka - T <sub>o</sub>	-5°C - +40°C		
Max. relatívna vlhkosť pri 40°C - RH	50%		
Prierezy prívodov	0,25 mm <sup>2</sup>	0,35 mm <sup>2</sup>	0,45 mm <sup>2</sup>

## PODPÄŤOVÁ SPÚŠŤ

### Funkcia:

Podpäťová spúšť vypne kompaktný istič, ak ovládacie napätie cievky spúšte klesne medzi hodnoty 35 - 70 % nominálnej hodnoty. Podpäťová spúšť zablokuje zapnutie kompaktného ističa, kým napätie ovládacej cievky spúšte nedosiahne aspoň hodnotu 35 % menovitého ovládacieho napätia.



TRACON	AKM1UVR	AKM2UVR	AKM34UVR
Typ AKM	AKM1..	AKM2..	AKM3,-,4..
Napätie - U	230 V AC		
Okolité teplota - Uskladnenie - T <sub>a</sub>	-25°C - +65°C		
Okolité teplota - Prevádzka - T <sub>o</sub>	-5°C - +40°C		
Max. relatívna vlhkosť pri 40°C - RH	50%		
Prierezy prívodov	0,25 mm <sup>2</sup>	0,35 mm <sup>2</sup>	0,45 mm <sup>2</sup>

## POMOCNÝ KONTAKT

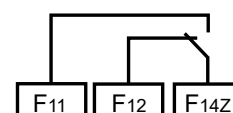
### Funkcia:

Poskytuje informáciu o stave silových kontaktov ističa

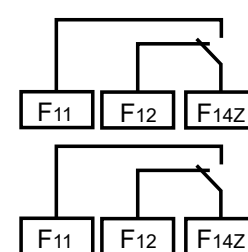


TRACON	AKM1AX1 AKM1AX2	AKM2AX1 AKM2AX2	AKM34AX1 AKM34AX2
Typ AKM	AKM1-..	AKM2-..	AKM3-,-4-..
Menovitý termický prúd – I <sub>th</sub>	6 A		
Menovitý prúd pri AC 125 V – I <sub>n</sub>	5 A		
Menovitý prúd pri AC 250 V – I <sub>n</sub>	3 A		
Menovitý prúd pri DC 125 V – I <sub>n</sub>	0,4 A		
Menovitý prúd pri DC 250 V – I <sub>n</sub>	0,2 A		
Okolité teplota - Uskladnenie – T <sub>a</sub>	-25°C - +65°C		
Okolité teplota - Prevádzka – T <sub>o</sub>	-5°C - +40°C		
Max. relatívna vlhkosť pri 40°C – RH	50%		
Prierezy prívodov	0,25 mm <sup>2</sup>	0,35 mm <sup>2</sup>	0,35 mm <sup>2</sup>

AKM..AX1



AKM..AX2



## SIGNÁLNE KONTAKTY

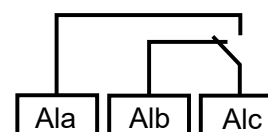
### Funkcia:

Poskytujú informáciu v akom stave je kompaktný istič



TRACON	AKM1AL	AKM2AL	AKM34AL
Typ AKM	AKM1-..	AKM2-..	AKM3-,-4-..
Menovitý termický prúd – I <sub>th</sub>	6 A		
Menovitý prúd pri AC 125 V – I <sub>n</sub>	5 A		
Menovitý prúd pri AC 250 V – I <sub>n</sub>	3 A		
Menovitý prúd pri DC 125 V – I <sub>n</sub>	0,4 A		
Menovitý prúd pri DC 250 V – I <sub>n</sub>	0,2 A		
Okolité teplota - Uskladnenie – T <sub>a</sub>	-25°C - +65°C		
Okolité teplota - Prevádzka – T <sub>o</sub>	-5°C - +40°C		
Max. relatívna vlhkosť pri 40°C – RH	50%		
Prierezy prívodov	0,25 mm <sup>2</sup>	0,35 mm <sup>2</sup>	0,35 mm <sup>2</sup>

AKM..AL

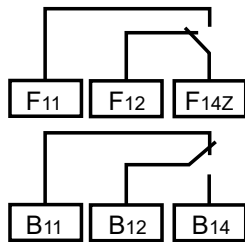




## SIGNÁLNY A POMOČNÝ KONTAKT

### Funkcia:

Kombináciou horeuvedených dvoch typov kontaktov vieme realizovať kombinované riadiace úlohy.

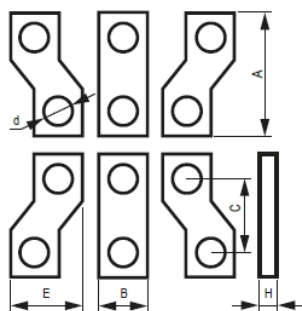



AKM..AXAL



TRACON	AKM1AXAL	AKM2AXAL	AKM34AXAL
Typ AKM	AKM1-..	AKM2-..	AKM3-,-4-..
Menovitý termický prúd - $I_{th}$		6 A	
Menovitý prúd pri AC 125 V - $I_n$		5 A	
Menovitý prúd pri AC 250 V - $I_n$		3 A	
Menovitý prúd pri DC 125 V - $I_n$		0,4 A	
Menovitý prúd pri DC 250 V - $I_n$		0,2 A	
Okolité teplota - Uskladnenie - $T_a$		-25°C - +65°C	
Okolité teplota - Prevádzka - $T_o$		-5°C - +40°C	
Max. relatívna vlhkosť pri 40°C - RH		50%	
Prierezy prívodov	0,25 mm <sup>2</sup>	0,35 mm <sup>2</sup>	0,35 mm <sup>2</sup>

## CU SPOJOVACIE PRVKY



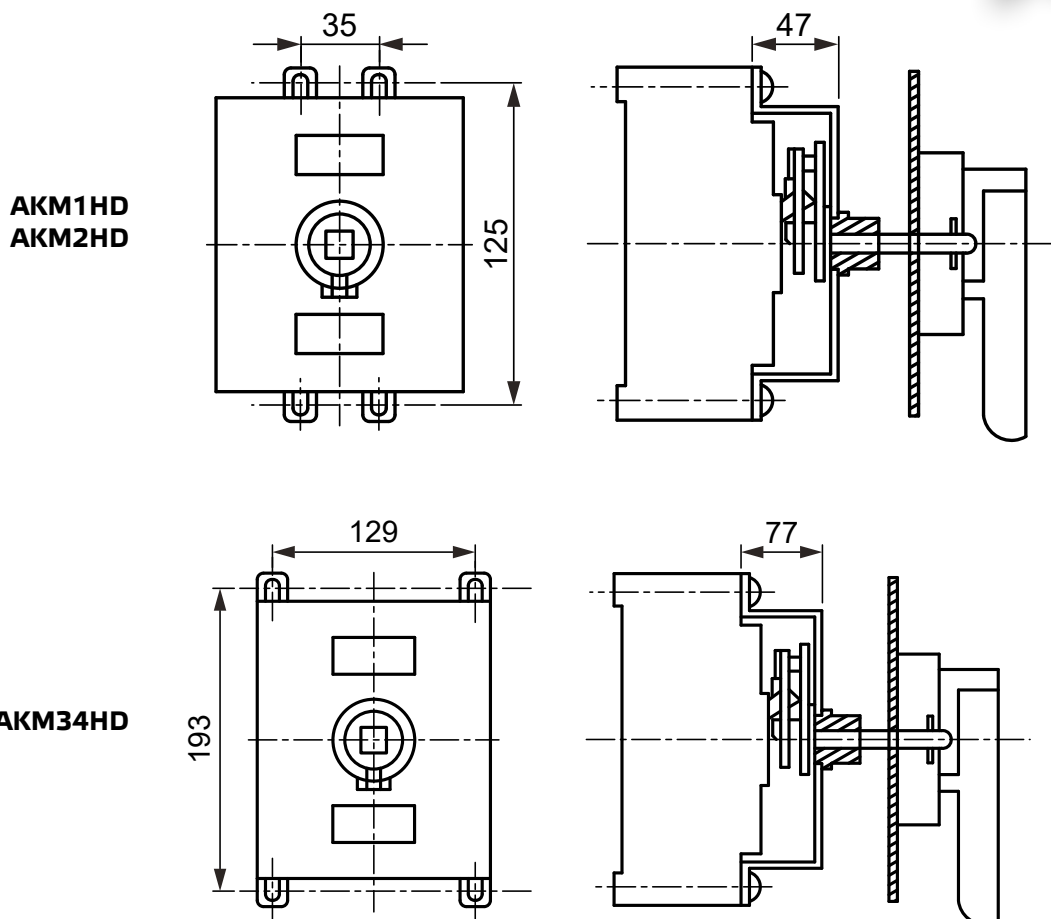
TRACON		A (mm)	B (mm)	H (mm)	C (mm)	E (mm)	d (mm)
AKM1TM	AKM1-..	40	15	4	24 ± 0,15	23,5	8,5
AKM2TM	AKM2-..	60	20	5	42 ± 0,15	27	9
AKM3TM	AKM3-..	70	28	6	43 ± 0,15	41	14,3
AKM4TM	AKM4-..	70	28	8	43 ± 0,15	41	14,3

## RUČNÉ OVLÁDACIE MECHANIZMY (POHONY)

### Funkcia:

Umožňujú ovládať kompaktný istič cez dvere resp. čelný panel rozvádzačov, páka ukazuje zapnutý „ON“ a vypnutý „OFF“ stav.

Ovládacia páka pohony s hriadeľom sa montuje na čelný panel resp. dvere rozvádzačov. Ručný ovládací mechanizmus sa montuje na kompaktný istič. V polohe „ON“ nie je možné otvoriť dvere rozvádzača, je aktívne mechanické blokovanie dverí. V oboch polohách je ovládacia páka uzamykatelná visiacim zámkom.



TRACON	AKM1HD	AKM2HD	AKM34HD
Typ AKM	AKM1-..	AKM2-..	AKM3-,-4-..
Rozmery - a × a / L	7,6 × 7,6 / 152 mm		9,8 × 9,8 / 150 mm

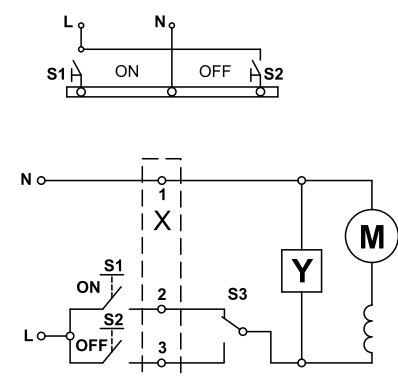
### ELEKTRICKÉ OVLÁDACIE MECHANIZMY (POHONY)

#### Funkcia:

Umožňujú diaľkové ako aj miestne zapínanie a vypínanie kompaktného ističa pomocou zapínacieho a vypínacieho tlačidla. Motorový pohon sa skladá z časti namontovateľného funkčného ovládania kompaktného ističa, ktorá je rozšírená ručnou ovládacou jednotkou.



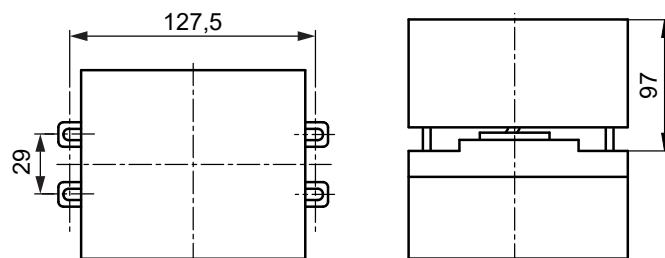
#### SCHÉMA ZAPOJENIA



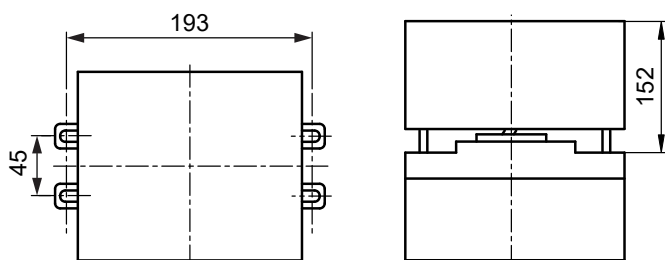
#### Legenda

- M - motor
- Y - elektrická brzda
- S3 - mikrosplínač
- X - svorkovnica
- S1, S2 - ovládacie tlačidlá

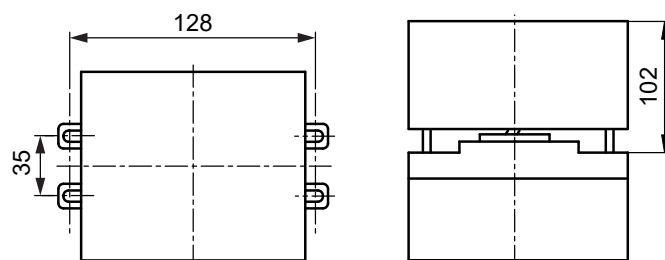
AKM1MD..



AKM34MD..



AKM2MD..



TRACON	AKM1MD230 AKM1MD400	AKM2MD230 AKM2MD400	AKM34MD230 AKM34MD400
Typ AKM	AKM1-..	AKM2-..	AKM3-,-4-..
Napätie - U	230 V AC		
záberový prúd - I <sub>s</sub>	< 0,5 A	< 0,5 A	< 2 A
záberový výkon - P <sub>s</sub>	14 W		35 W
Okolité teplota - Uskladnenie - T <sub>a</sub>	-25°C - +65°C		
Okolité teplota - Prevádzka - T <sub>o</sub>	-5°C - +40°C		
Max. relatívna vlhkosť pri 40°C - RH	50%		

facebook<sup>®</sup>



 Instagram



You  Tube



[www.traconelectric.sk](http://www.traconelectric.sk)

TRACON SLOVAKIA s.r.o.,  
Rozmarínová 10, 945 01 Komárno  
035/77 31 082, 77 33 251  
odbyt@tracon.sk • tracon@tracon.sk

**Ďalšie informácie u našich predajcov!**