

# RSMDG

# TRACON

## PROIETTORE LED

CON TEMPERATURA COLORE REGOLABILE



IP 66

3 YEARS WARRANTY

UTILIZZANDO UN INTERRUTTORE DIP POSSONO ESSERE FACILMENTE SELEZIONATI

IL CALORE (3.000 K),

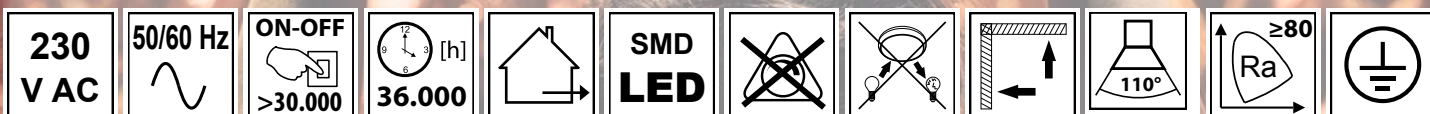
IL NEUTRO (4.500 K) ○


IL FREDDO (6.000 K)

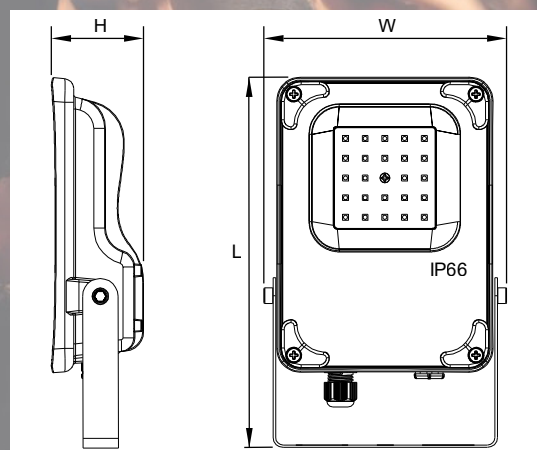
TEMPERATURA DI COLORE!



E A G



TRACON			L x W x H (mm)
<b>RSMDG20W</b>	20 W	2.300 lm	182 x 122 x 47
<b>RSMDG30W</b>	30 W	3.450 lm	242 x 169 x 51
<b>RSMDG50W</b>	50 W	5.750 lm	282 x 204 x 52
<b>RSMDG100W</b>	100 W	11.500 lm	364 x 278 x 52
<b>RSMDG150W</b>	150 W	17.250 lm	394 x 394 x 56
<b>RSMDG200W</b>	200 W	23.000 lm	445 x 394 x 56
<b>RSMDG300W</b>	300 W	34.500 lm	497 x 392 x 58
<b>RSMDG400W</b>	400 W	46.000 lm	524 x 545 x 64



TRACONELECTRIC.COM

TRACON BUDAPEST KFT., 2120 DUNAKESZI, PALLAG U. 23.

+36 27 540 000 @ MEGRENDELES@TRACON.HU | ERTEKESITES@TRACON.HU