

**AKM1: 20 - 160 A**

**2**

**AKM2: 180 - 250 A**

**3**

**AKM3-4: 400 - 630 A**

**4**

**Declanșatoare**

**7**

**Contacte auxiliare**

**8**

**Sisteme de acționare manuală**

**10**

**Sisteme de acționare electrice cu motor**

**11**



**Caracteristici principale:**

- Interval de curenți 20-160 A
- Design ergonomic
- Declanșator termic și magnetic reglabil
- Capacitate mare de rupere la scurtcircuit
- Acționări cu motor și acționări manuale
- Contacte auxiliare și contacte de semnalizare defect
- Declanșatoare, conectori din cupru



**Declanșator termic reglabil**



**Declanșator magnetic reglabil**

TRACON	AKM1-20	AKM1-32	AKM1-40	AKM1-63	AKM1-80	AKM1-125	AKM1-160
Curent nominal de funcționare – I <sub>e</sub>	20 A	32 A	40 A	63 A	80 A	125 A	160 A
Domeniul de reglaj al curentului	16 - 20 A	25,6 - 32 A	32 - 40 A	50,4 - 63 A	64 - 80 A	100 - 125 A	128 - 160 A
Curentul de reglaj al declanșatorului termic – I <sub>t</sub>	0,8-1 (xIn)						
Curentul de reglaj al declanșatorului magnetic – I <sub>i</sub>	5-10 (xIn)						
Capacitatea nominală de rupere limită la scurtcircuit – I <sub>cu</sub> (kA <sub>eff</sub> ) AC 400 V	36						
Capacitatea de rupere în serviciu la scurtcircuit – I <sub>cs</sub> (kA <sub>eff</sub> ) AC 400 V	25						
Frecvența de comutare – I <sub>max</sub>	120						
Durata de viață mecanică – număr de comutări	7000						
Durata de viață electrică – I <sub>max</sub>	1000						
Temperatura mediului ambiant – T <sub>a</sub>	-25°C ... +65°C						
Temperatura de funcționare – T <sub>o</sub>	-5°C ... +40°C						
Masa	1,50 kg						

**Caracteristici principale:**

- Interval de curenți 180-250 A
- Design ergonomic
- Declanșator termic și magnetic reglabil
- Capacitate mare de rupere la scurtcircuit
- Acționări cu motor și acționări manuale
- Contacte auxiliare și contacte de semnalizare defect
- Declanșatoare, conectori din cupru



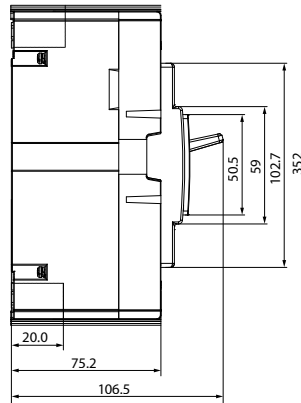
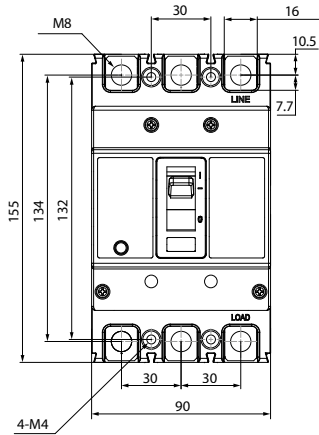
TRACON	AKM2-180	AKM2-250
Curent nominal de funcționare – $I_e$	180 A	250 A
Domeniul de reglaj al curentului	144 - 180 A	200 - 250 A
Curentul de reglaj al declanșatorului termic – $I_r$	0,8-1 ( $\times I_n$ )	
Curentul de reglaj al declanșatorului magnetic – $I_i$	5-10 ( $\times I_n$ )	
Capacitatea nominală de rupere limită la scurtcircuit – $I_{cu}$ ( $kA_{eff}$ ) AC 400 V	36	
Capacitatea de rupere în serviciu la scurtcircuit – $I_{cs}$ ( $kA_{eff}$ ) AC 400 V	25	
Frecvența de comutare – $I_{max}$	120	
Durata de viață mecanică – număr de comutări	7000	
Durata de viață electrică – $I_{max}$	1000	
Temperatura mediului ambiant – $T_a$	-25°C ... +65°C	
Temperatura de funcționare – $T_o$	-5°C ... +40°C	
Masa	1,92 kg	

**Caracteristici principale:**

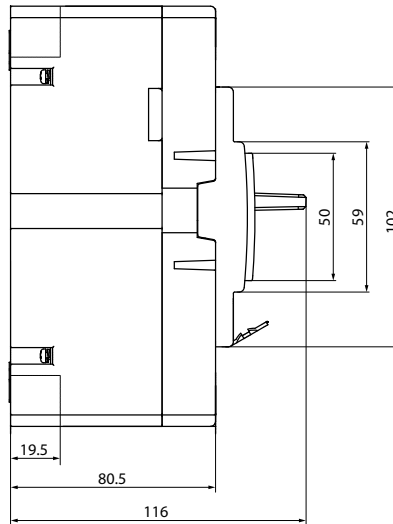
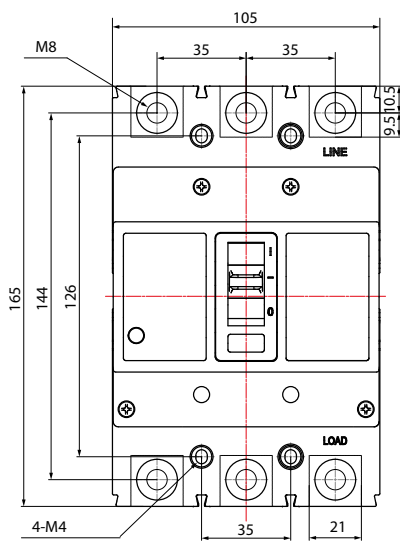
- Interval de curenți 400-630 A
- Design ergonomic
- Declanșator termic și magnetic reglabil
- Capacitate mare de rupere la scurtcircuit
- Acționări cu motor și acționări manuale
- Contacte auxiliare și contacte de semnalizare defect
- Declanșatoare, conectori din cupru



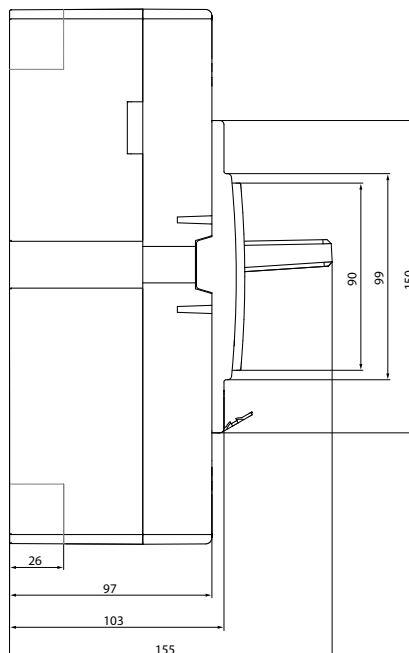
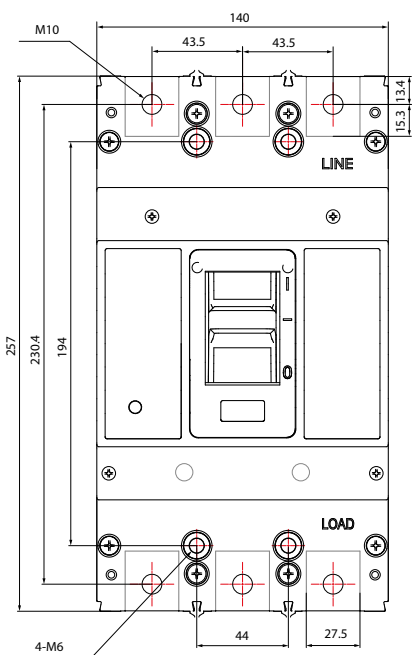
TRACON	AKM3-400	AKM4-630
Curent nominal de funcționare – $I_e$	400 A	630 A
Domeniul de reglaj al curentului	320 - 400 A	504 - 630 A
Curentul de reglaj al declanșatorului termic – $I_r$	0,8-1 ( $\times I_n$ )	
Curentul de reglaj al declanșatorului magnetic – $I_i$	5-10 ( $\times I_n$ )	
Capacitatea nominală de rupere limită la scurtcircuit – $I_{cu}$ ( $kA_{eff}$ ) AC 400 V	50	
Capacitatea de rupere în serviciu la scurtcircuit – $I_{cs}$ ( $kA_{eff}$ ) AC 400 V	35	
Frecvența de comutare – $I_{max}$	60	
Durata de viață mecanică – număr de comutări	4000	
Durata de viață electrică – $I_{max}$	1000	
Temperatura mediului ambiant – $T_a$	-25°C ... +65°C	
Temperatura de funcționare – $T_o$	-5°C ... +40°C	
Masa	5,00 kg	5,25 kg



**AKM  
1**



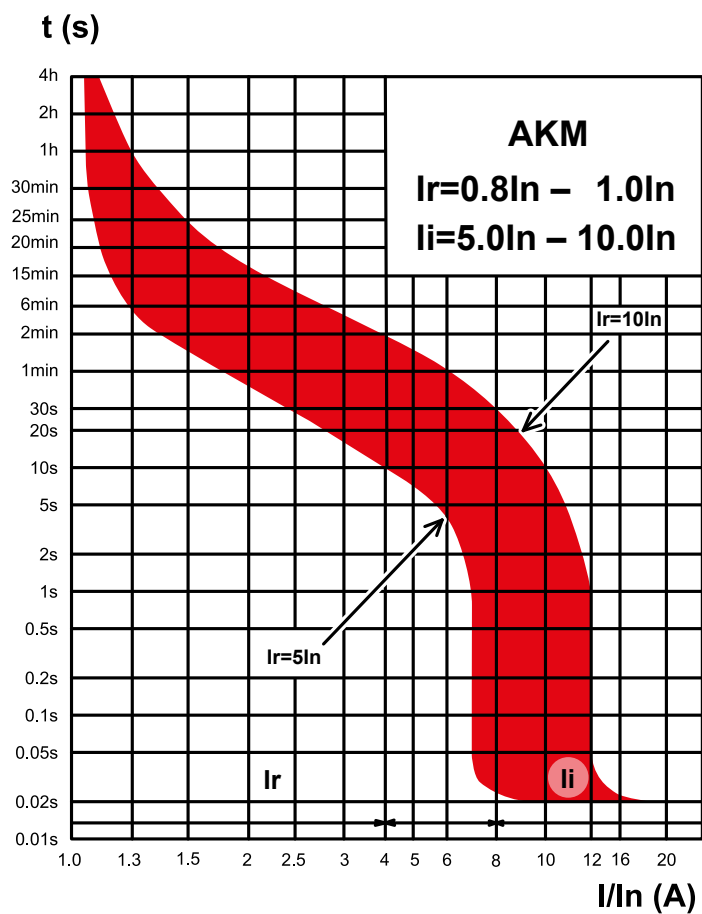
**AKM  
2**



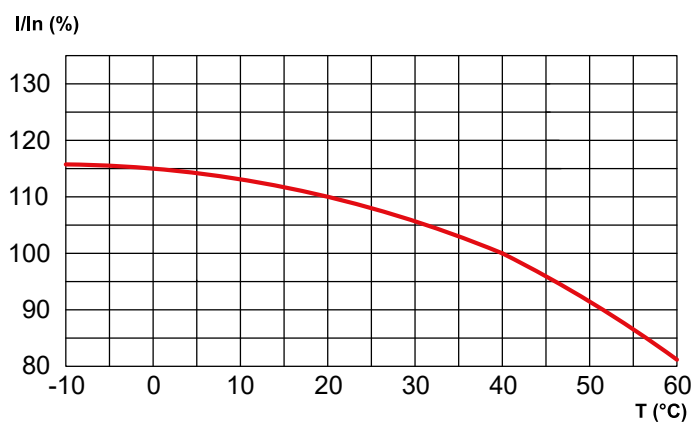
**AKM  
3**

**AKM  
4**

## Curba caracteristică de decuplare



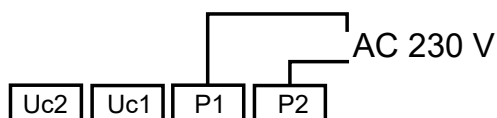
## Dependența de temperatură



## DECLANȘATOARE TENSIUNE DE LUCRU

### Funcție:

Cu ajutorul declanșatorului pentru tensiune de lucru întreruptorul compact poate fi decuplat de la distanță. Unitatea declanșează întreruptorul chiar și de la 0,7 din tensiunea de acționare. Durata de aplicare a tensiunii de acționare a declanșatorului este de maxim 1s.



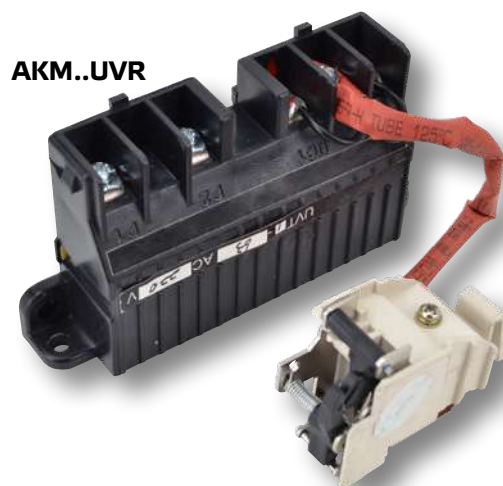
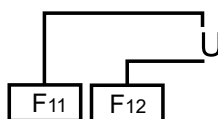
AKM..SHT

TRACON	AKM1SHT230 AKM2SHT230 AKM34SHT230	AKM1SHT400 AKM2SHT400 AKM34SHT400	AKM1SHT24DC AKM2SHT24DC AKM34SHT24DC
Tip AKM	AKM1-,2-,3-,4-..	AKM1-,2-,3-,4-..	AKM1-,2-,3-,4-..
Tensiune - U	230 V AC	400 V AC	24 V DC
Temperatura mediului ambiant - T <sub>a</sub>	-25°C ... +65°C		
Temperatura de funcționare - T <sub>o</sub>	-5°C ... +40°C		
Umiditate relativă maximă la 40°C - RH	50%		
Secțiunea conductorului	0,25 mm <sup>2</sup>	0,35 mm <sup>2</sup>	0,45 mm <sup>2</sup>

## DECLANȘATOARE DE MINIMĂ TENSIUNE

### Funcție:

Declanșatorul de minimă tensiune decuplează întreruptorul dacă valoarea tensiunii la bornele de racord scade în intervalul 35%-70% din tensiunea nominală de acționare. Declanșatorul împiedică cuplarea întreruptorului dacă tensiunea la borne nu atinge 35% din tensiunea nominală.



AKM..UVR

TRACON	AKM1UVR	AKM2UVR	AKM34UVR
Tip AKM	AKM1-..	AKM2-..	AKM3-,4-..
Tensiune - U	230 V AC		
Temperatura mediului ambiant - T <sub>a</sub>	-25°C ... +65°C		
Temperatura de funcționare - T <sub>o</sub>	-5°C ... +40°C		
Umiditate relativă maximă la 40°C - RH	50%		
Secțiunea conductorului	0,25 mm <sup>2</sup>	0,35 mm <sup>2</sup>	0,45 mm <sup>2</sup>

## CONTACTE AUXILIARE

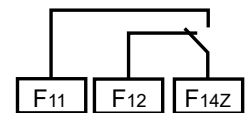
### Funcție:

Oferă informații despre starea contactelor principale ale întreruptorului compact

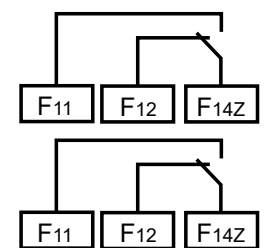


TRACON	AKM1AX1 AKM1AX2	AKM2AX1 AKM2AX2	AKM34AX1 AKM34AX2
Tip AKM	AKM1-..	AKM2-..	AKM3-,-4-..
Curent termic nominal – $I_{th}$	6 A		
Curent nominal la 125 Vc.a. – $I_n$	5 A		
Curent nominal la 250 Vc.a. – $I_n$	3 A		
Curent nominal la 125 Vc.c. – $I_n$	0,4 A		
Curent nominal la 250 Vc.c. – $I_n$	0,2 A		
Temperatura mediului ambiant – $T_a$	-25°C ... +65°C		
Temperatura de funcționare – $T_o$	-5°C ... +40°C		
Umiditate relativă maximă la 40°C – RH	50%		
Secțiunea conductorului	0,25 mm <sup>2</sup>	0,35 mm <sup>2</sup>	0,35 mm <sup>2</sup>

**AKM..AX1**



**AKM..AX2**



## CONTACTE DE SEMNALIZARE DEFECT

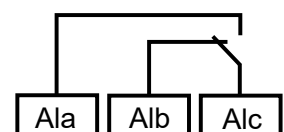
### Funcție:

Oferă informații despre declanșarea întreruptorului compact datorită unui scurtcircuit, suprasarcină sau operare.



TRACON	AKM1AL	AKM2AL	AKM34AL
Tip AKM	AKM1-..	AKM2-..	AKM3-,-4-..
Curent termic nominal – $I_{th}$	6 A		
Curent nominal la 125 Vc.a. – $I_n$	5 A		
Curent nominal la 250 Vc.a. – $I_n$	3 A		
Curent nominal la 125 Vc.c. – $I_n$	0,4 A		
Curent nominal la 250 Vc.c. – $I_n$	0,2 A		
Temperatura mediului ambiant – $T_a$	-25°C ... +65°C		
Temperatura de funcționare – $T_o$	-5°C ... +40°C		
Umiditate relativă maximă la 40°C – RH	50%		
Secțiunea conductorului	0,25 mm <sup>2</sup>	0,35 mm <sup>2</sup>	0,35 mm <sup>2</sup>

**AKM..AL**



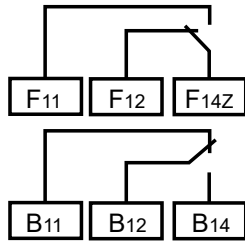


**CONTACTE DE SEMNALIZARE DEFECT ȘI AUXILIARE**

AKM..AXAL

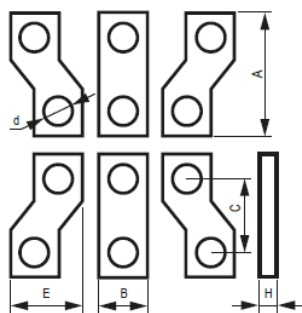
**Funcție:**


Cu ajutorul unității cu contacte creată prin combinarea celor două unități de mai sus se pot rezolva și sarcini combinate de comandă.



TRACON	AKM1AXAL	AKM2AXAL	AKM34AXAL
Tip AKM	AKM1-..	AKM2-..	AKM3-,-4-..
Curent termic nominal - $I_{th}$	6 A		
Curent nominal la 125 Vc.a. - $I_n$	5 A		
Curent nominal la 250 Vc.a. - $I_n$	3 A		
Curent nominal la 125 Vc.c. - $I_n$	0,4 A		
Curent nominal la 250 Vc.c. - $I_n$	0,2 A		
Temperatura mediului ambiant - $T_a$	-25°C ... +65°C		
Temperatura de funcționare - $T_o$	-5°C ... +40°C		
Umiditate relativă maximă la 40°C - RH	50%		
Secțiunea conductorului	0,25 mm <sup>2</sup>	0,35 mm <sup>2</sup>	0,35 mm <sup>2</sup>

**CONECTORI DIN CUPRU**



TRACON		A (mm)	B (mm)	H (mm)	C (mm)	E (mm)	d (mm)
AKM1TM	AKM1-..	40	15	4	24 ± 0,15	23,5	8,5
AKM2TM	AKM2-..	60	20	5	42 ± 0,15	27	9
AKM3TM	AKM3-..	70	28	6	43 ± 0,15	41	14,3
AKM4TM	AKM4-..	70	28	8	43 ± 0,15	41	14,3

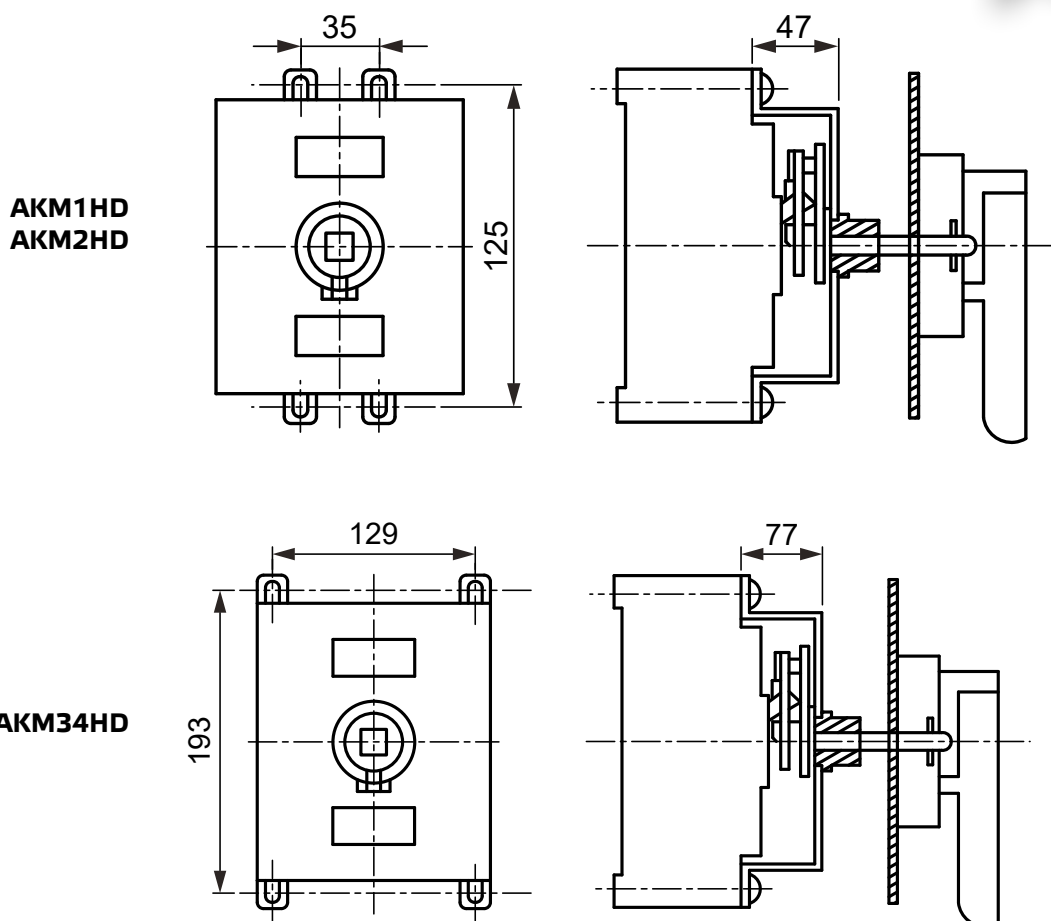
**SISTEME DE ACȚIONARE MANUALĂ**

**Funcție:**

Sistemele de acționare manuală sunt utilizate pentru acționarea întreruptoarelor din exterior prin ușa tabloului.

Sistemul manual de acționare este compus din elementul de acționare montat pe întrerupător, axul de transmisie și brațul de acționare care indică starea oprită/pornită a întreruptorului.

Brațul de acționare poate fi blocat în ambele poziții atât pornit cât și oprit. Când brațul de acționare este în poziția pornită, pârghia din afara ușii este blocată mecanic, ușa panoului nu se poate deschide.



TRACON	AKM1HD	AKM2HD	AKM34HD
Tip AKM	AKM1-..	AKM2-..	AKM3-,-4-..
Secțiunea transversală a axului de transmisie – a × a / L	7,6 × 7,6 / 152 mm		9,8 × 9,8 / 150 mm

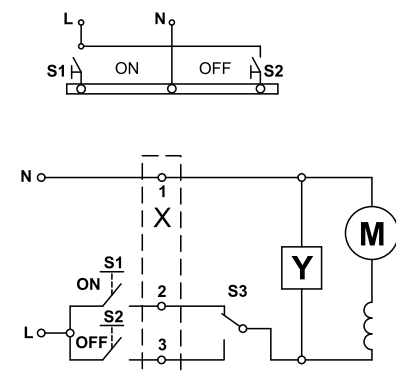
**SISTEME DE ACȚIONARE ELECTRICE CU MOTOR**

**Funcție:**

Cu ajutorul sistemelor de acționare electrice cu motor AKM..-MD.. este posibilă acționarea locală sau de la distanță a întreruptoarelor cu ajutorul butoanelor pornit-oprit. Sistemul electric de acționare este compus din elementul de acționare montat pe întreruptor, care este completat de un braț care poate fi acționat manual.



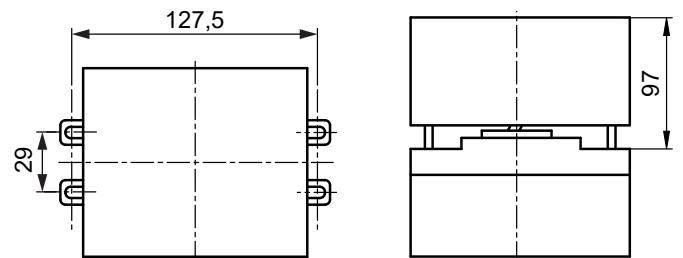
**SCHEMA ELECTRICĂ**



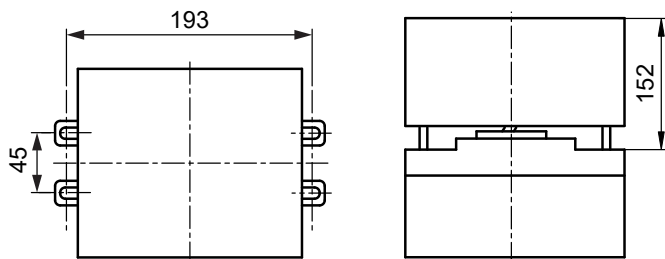
**Legendă:**

- M - motor;
- Y - frână electrică;
- S3 - microîntrerupător;;
- X - clemă șir;
- S1, S2 - buton de comandă;

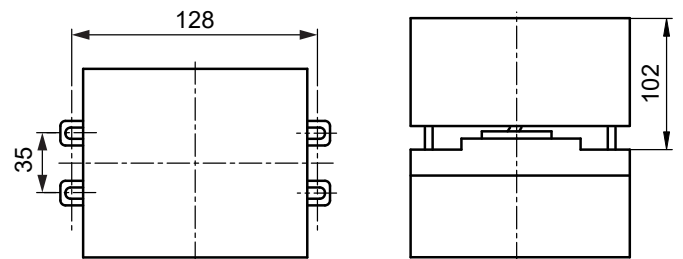
**AKM1MD..**



**AKM34MD..**



**AKM2MD..**



TRACON	AKM1MD230 AKM1MD400	AKM2MD230 AKM2MD400	AKM34MD230 AKM34MD400
Tip AKM	AKM1-..	AKM2-..	AKM3-,-4-..
Tensiune – U	230 V AC		
Consum de curent – I <sub>s</sub>	< 0,5 A	< 0,5 A	< 2 A
Putere de pornire – P <sub>s</sub>	14 W		35 W
Temperatura mediului ambiant – T <sub>a</sub>	-25°C ... +65°C		
Temperatura de funcționare – T <sub>o</sub>	-5°C ... +40°C		
Umiditate relativă maximă la 40°C – RH	50%		

**TRACON**  
.....**ELECTRIC**<sup>®</sup>



**www.traconelectric.ro**

310045 Arad

str.Liviu Rebreanu nr.7,

Tel./Fax: 00-40-257/273376, 273117

comenzi@traconelectric.com

tracon@traconelectric.com

**Mai multe informații la distribuitorii noștri!**