

RSMDG

TRACON

PROIECTOARE LED

CU TEMPERATURĂ DE CULOARE REGLABILĂ



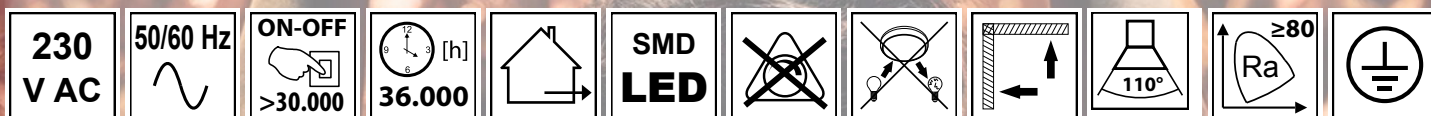
IP
66

3
YEARS
WARRANTY

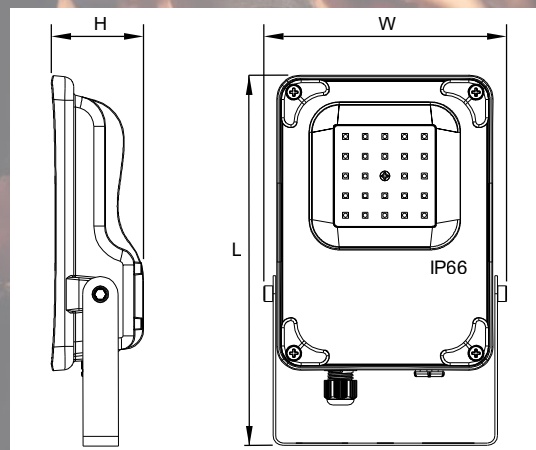
TEMPERATURA DE CULOARE SE POATE ALEGE SIMPLU, CU AJUTORUL COMUTATORULUI !
ALB CALD (3.000 K) WW,
ALB NEUTRU (4.500 K) NW SAU
ALB RECE (6.000 K) DW



E A
G



TRACON			L x W x H (mm)
RSMDG20W	20 W	2.300 lm	182 x 122 x 47
RSMDG30W	30 W	3.450 lm	242 x 169 x 51
RSMDG50W	50 W	5.750 lm	282 x 204 x 52
RSMDG100W	100 W	11.500 lm	364 x 278 x 52
RSMDG150W	150 W	17.250 lm	394 x 394 x 56
RSMDG200W	200 W	23.000 lm	445 x 394 x 56
RSMDG300W	300 W	34.500 lm	497 x 392 x 58
RSMDG400W	400 W	46.000 lm	524 x 545 x 64



WWW.TRACONELECTRIC.COM

TRACON ELECTRIC SRL., 310045 ARAD, STR. LIVIU REBREANU NR. 7.

+40 257 273 376, 273117 @ TRACON@TRACONELECTRIC.COM · COMENZI@TRACONELECTRIC.COM