

## HASZNÁLATI UTASÍTÁS TFKV-02 MOTORVÉDŐ RELÉ LEÍRÁS

A TFKV-02 – típusú motorvédő relét háromfázisú, nullavezető nélküli rendszerekben alkalmazott háromfázisú motorok védelmére fejlesztették ki. Ha a motor tápfeszültsége csökken, akkor a motor terhelése instabillá válik, ami a motor sérüléséhez vezet. A készülék a 7,5x35 mm méretű EN 50022 szerinti u.n. kalapsírnre pattintható kivitelben készült. A készülékház anyaga műanyag.

### MŰKÖDÉS

Mikor az L1 – L2 – L3 fázisok feszültsége normál értékű, akkor a relé bekapcsol, és a motor elindul. Ha bármelyik fázis feszültsége a megengedett érték alá csökken, vagy megszakad, akkor a relé kikapcsol, és a motor leáll. Amennyiben a hibás fázis feszültsége visszaáll normál értékre, akkor a relé bekapcsol és a motor elindul újra.

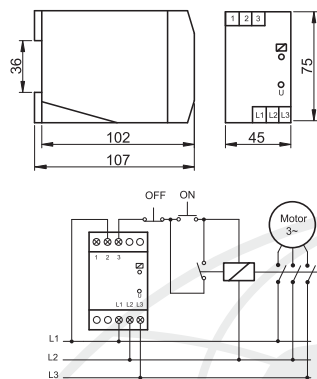
### MŰSZAKI ADATOK

Működtető feszültség:	3 x 400 V AC
Működési frekvencia:	50-60 Hz
Kimenet:	250 V AC – 5 A
Feszültségátar:	alsó: -30% felső: +20%
Működési tartomány	(0,7-1,2) × U <sub>n</sub>
Működési hőmérséklet:	-25 °C ... +65 °C
Védettség:	IP 20
Tömeg:	285 g
Max vezetékkeresztmetszet:	1 – 2,5 mm <sup>2</sup>
Vonatkozó szabvány:	MSZ EN 61810

Csatlakozó kiosztás	
1 NC	nyitó kontaktus
2 CO	közös kontaktus
3 NO	záró kontaktus
L1	1. fázis
L2	2. fázis
L3	3. fázis

### Használat és biztonság

- A megfelelő névleges feszültséggel táplálja a készüléket!
- A készülék beépítése előtt a feszültségbemeneteket le kell kapcsolni!
- Mindig használjon megfelelő feszültségmérő készüléket a feszültségmentes állapot ellenőrzésére!
- A készülék szerelését csak szakember végezheti a mindenkorli létesítési előírások betartása mellett!



## UŽIVATELSKÝ MANUÁL TFKV-02 KONTROLNÍ NAPĚŤOVÉ RELÉ PRO 3-FÁZOVÉ OBVODY BEZ NEUTRÁLNÍHO VODIČE

### 1. Popis

Přístroj TFKV-02 je určen pro obvody s nap. 3x400 V AC bez neutrálního vodiče N, kontrolovány jsou proto sdružená napětí. Používá se hlavně pro ochranu třífázových motorů zapojených do trojúhelníku. Je určen na montáž na lištu DIN s rozměry 7,5x35 mm podle normy ČSN EN 50022. Kryt přístroje je vyroben z plastu.

### 2. Popis činnosti

Relé neobsahuje žádný nastavovací prvek hraničních hodnot napětí. Dolní a horní mezní hodnota napětí je pevně nastavena výrobcem na hodnoty U<sub>min</sub> = 0,7 U<sub>n</sub> resp. U<sub>max</sub> = 1,2 U<sub>n</sub>, kde U<sub>n</sub> = 400 V. Přítomnost ovládacího napětí je signalizována svitem Led indikátoru „U“ na čelním panelu. Po připojení ovládacího napětí relé zjistí velikost sdružených napětí. Když mají správnou hodnotu, rozsvítí se zelený indikátor Led, relé se zapne a motor se spustí. V případě poruchy v kterékoliv fázi (napětí klesne pod minimální resp. nad maximální mezní hodnotu, anebo obvod se přeruší), relé se automaticky vypne a motor se zastaví. Když se napětí vrátí na normální hodnotu, dojde k znovuzapnutí relé.

### Technické parametry

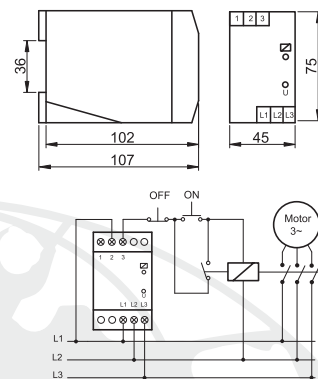
Ovládací napětí:	3 x 400 V AC
Frekvence:	50-60 Hz
Zatžitelnost výstupu:	250 V AC – 5 A
Mezní hodnoty napětí:	dolní mez: U <sub>min</sub> = 0,7 U <sub>n</sub> horní mez: U <sub>max</sub> = 1,2 U <sub>n</sub>
Přístupný rozsah napájení:	(0,7-1,2) × U <sub>n</sub>
Provozní teplota:	-25 °C ... +65 °C
Stupeň ochrany krytím:	IP 20
Hmotnost:	285 g
Průřez přípojitelných vodičů:	1 – 2,5 mm <sup>2</sup>
Příslušná norma:	ČSN EN 61810

### Rozdělení vstupů a výstupů:

1	NC kontakt (rozpínací)
2	Společný pól (COM)
3	NO kontakt (spínací)
L1	1. fáze
L2	2. fáze
L3	3. fáze

### Používání a bezpečnost:

- Přístroj musí být napájen ovládacím napětím trvale z uvedeného intervalu!
- Instalování zařízení je nutno realizovat ve vypnutém stavu bez napětí!
- Na kontrolu beznapětového stavu vždy používejte fázovou zkoušečku anebo kontrolní multimetr!
- Montáž musí vykonat osoba s příslušnými elektrotechnickými kvalifikacemi při přísném dodržení



## UŽIVATELSKÝ MANUÁL TFKV-02 KONTROLNÉ NAPĚŤOVÉ RELÉ PRE 3-FÁZOVÉ OBVODY BEZ NEUTRÁLNEHO VODIČA

### Popis

Přístroj TFKV-02 je určený pre obvody s nap. 3x400 V AC bez neutrálného vodiča N, kontrolované sú preto združené nap. Používa sa hlavne pre ochranu trojfázových motorov zapojených do trojuholníka. Je určený na montáž na lištu DIN s rozmermi 7,5x35 mm podľa normy STN EN 50022. Kryt je vyroben z plastu.

### Popis činnosti

Relé neobsahuje nijaký nastavovací prvok hraničných hodnôt napätí. Dolná a horná mezná hodnota napätia sú pevné nastavené výrobcem na hodnoty U<sub>min</sub> = 0,7 U<sub>n</sub> resp. U<sub>max</sub> = 1,2 U<sub>n</sub>, kde U<sub>n</sub> = 400 V. Prítomnosť ovládacieho napätia je signalizovaná svitom Led indikátora „U“ na čelnom paneli. Po pripojení ovládacieho napätia relé zistí veľkosť združených napätí. Ak majú správnu hodnotu, rozsvieti sa zelený indikátor Led, relé sa zapne a motor sa spustí. V prípade poruchy v ktorejkoľvek fáze (napätie klesne pod minimálnu resp. nad maximálnu meznú hodnotu, alebo obvod sa preruší), relé sa automaticky vypne a motor sa zastaví. Ak sa napätie vráti na normálnu hodnotu, dojde k znovuzapnutiu relé.

### Technické parametre

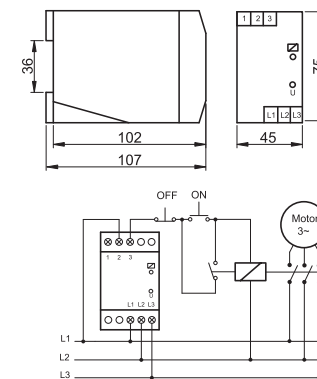
Ovládacie napätie:	3 x 400 V AC
Frekvencia:	50-60 Hz
Zaťažiteľnosť výstupu:	250 V AC – 5 A
Medzné hodnoty napätia:	dolná mezza: U <sub>min</sub> = 0,7 U <sub>n</sub> horná mezza: U <sub>max</sub> = 1,2 U <sub>n</sub>
Přístupný rozsah napájania:	(0,7-1,2) × U <sub>n</sub>
Prevádzková teplota:	-25 °C ... +65 °C
Stupeň ochrany krytím:	IP 20
Hmotnosť:	285 g
Prierez pripojiteľných vodičov:	1 – 2,5 mm <sup>2</sup>
Příslušná norma:	STN EN 61810

### Rozdělení vstupů a výstupů:

1	NC kontakt (rozpínací)
2	Společný pól (COM)
3	NO kontakt (spínací)
L1	1. fáze
L2	2. fáze
L3	3. fáze

### Používání a bezpečnost:

- Přístroj musí být napájen ovládacím napětím trvalo z uvedeného intervalu!
- Instalovanie zariadenia je nutné realizovať vo vypnutom stave bez napätia!
- Na kontrolu beznapät'ového stavu vždy používajte fázovú skúšačku alebo kontrolný multimeter!
- Montáž musí vykonať osoba s príslušnou elektrotechnickou kvalifikáciou pri prísnom dodržaní predpisov BOZPP!



## INSTRUCȚIUNI DE UTILIZARE RELEUL DE PROTEȚIE A MOTORULUI TFKV-02

### DESCRIERE

Reloul de protecție a motorului TFKV-02 a fost dezvoltat pentru protecția motoarelor trifazate utilizate în rețelele fără conductor de nul. Dacă scade tensiunea de alimentare a motorului, atunci puterea motorului devine instabilă, ce poate duce la defectarea motorului. Aparatul este realizat pentru montare pe șină omega, conformă cu EN 50022, de dimensiunile 7,5x35 mm. Carcasa este realizată din material plastic.

### FUNCTIONAREA

Când tensiunea de linie L1 – L2 – L3 are valoarea normală, atunci releul se conectează, și motorul pornește. Dacă tensiunea oricărei faze scade sub valoarea permisă, sau se întreprinde, atunci releul se deconectează, și motorul se oprește. Dacă tensiunea fazei defecte revine la valoarea sa nominală, atunci releul se conectează, și motorul repornește.

### DATE TEHNICE

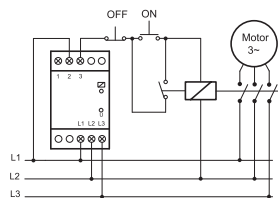
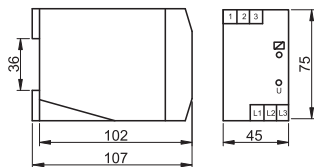
Tensiunea de lucru:	3 x 400 V AC
Frecvența de lucru:	50-60 Hz
Șeșirea:	250 V AC – 5 A
Limita de tensiune:	de jos: -30% de sus: +20% (0,7-1,2) × U <sub>n</sub>
Domeniul de funcționare	-25 °C ... +65 °C
Temperatura de lucru:	IP 20
Grad de protecție:	285 g
Masa:	Secțiunea maximă a conductorului:
Standard de referință:	1 – 2,5 mm <sup>2</sup> EN 61810

### Disponerea pinilor conectorului

1	NC contact normal închis
2	CO contact comun
3	NO contact normal deschis
L1	Faza 1
L2	Faza 2
L3	Faza 3

### Utilizare și siguranță:

- Alimentați aparatul cu tensiunea nominală corespunzătoare!
- Înainte de montarea aparatului, trebuie deconectate intrările de tensiune!
- Folosiți tot timpul aparat corespunzător de măsură a tensiunii la verificarea lipsei tensiunii!
- Montarea aparatului poate fi efectuată doar de către un specialist, prin respectarea prescripțiilor de instituire aflate în vigoare!



## UPUTE ZA UPORABU TFKV-02 MOTORSKI ZAŠTITNI RELEJ

### OPIS

Motorski zaštitni relej tipa TFKV – 02 je namijenjen za zaštitu trofaznih motora koji rade u trofaznim sustavima bez nul-vodiča. Pri smanjenju napona napajanja opterećenje motora postaje nestabilno, što može uzrokovati oštećenje motora. Naprava je pogodna za montiranje na nosače EN 50022 širine 7,5x35 mm. Kućište aparata je od plastike.

### RAD

Kada je napon faza L1 – L2 – L3 normalne vrijednosti, relej se uključuje i motor se pokrene. Ako se napon bilo koje faze smanji ispod dopuštene vrijednosti ili se prekine, relej se isključuje i motor se zaustavi. Ukoliko se napon pogrešne faze vrati na normalnu vrijednost, relej se uključuje i motor se iznova pokrene.

### TEHNIČKI PARAMETRI

Pogonski napon:	3 x 400 V AC
Pogonska frekvencija:	50-60 Hz
Izlaz:	250 V AC – 5 A
Naponske granice:	donja: -30% gornja: +20%
Pogonsko područje:	$(0,7-1,2) \times U_n$
Pogonska temperatura:	-25 °C ... +65 °C
Zaštita:	IP 20
Masa:	285 g
Max. presjek vodiča:	1 – 2,5 mm <sup>2</sup>
Prema standardizaciji:	EN 61810

Raspored konektora	
1	NC ukloplni kontakt
2	CO zajednički kontakt
3	NO isklupni kontakt
L1	1. faza
L2	2. faza
L3	3. faza

### Uporaba i sigurnost:

- Napajanje aparata mora biti odgovarajućeg nazivnog napona!
- Prije montaže aparata naponske priključke treba isključiti!
- Za provjeru beznaponskog stanja uvijek koristite odgovarajući voltmetar!
- Montiranje aparata smije izvoditi isključivo stručna osoba postupajući u skladu s važećim pravilima!

**HR**

## NAVODILO ZA UPORABO TFKV-02 RELE ZA ZAŠČITO MOTORJA

### OPIS

To napravo so razvili za zaščito trifaznih motorjev, uporabljenih v trifaznih sistemih brez ničelnega vodnika. Pri upadu napajalne napetosti naprave postane obremenitev motorja nestabilna, kar vodi do njegove poškodbe. Naprava je primerna za montažo na montažni tir standardne (EN50022) dimenzije 7,5x35 mm.

Ohišje je iz umetne mase.

### DELOVANJE

Ko so napetosti faz L1 – L2 – L3 normalnih vrednosti, se rele vklopi, motor pa zažene. Če napetost katere koli faze upade pod dovoljeno vrednost ali se celo prekine, se rele izklopi, motor pa zaustavi. V kolikor se napetost poškodovane faze vrne v normalno stanje, se rele vklopi, motor pa se ponovno zažene.

### TEHNIČNI PODATKI

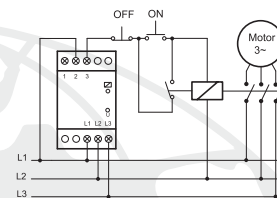
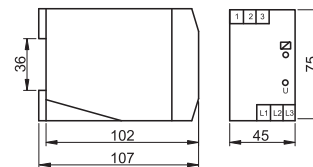
Pogonska napetost:	3 x 400 V AC
Frekvenca za delovanje:	50-60 Hz
Odhod:	250 V AC – 5 A
Meja napetosti:	spodnja: -30% zgornja: +20%
Razpon delovanja:	$(0,7-1,2) \times U_n$
Delovna temperatura:	-25 °C ... +65 °C
Zaščita:	IP 20
Teža:	285 g
Max. presek vodnika:	1 – 2,5 mm <sup>2</sup>
Po standardu:	EN 61810

Raspored priključkov	
1	Zapiralni kontakt NC
2	Skupni kontakt CO
3	Odpiralni kontakt NO
L1	1. faza
L2	2. faza
L3	3. faza

### Uporaba in varnost:

- Naprava mora biti priključena na ustrezno pogonsko napetost!
- Pred montažo naprave je napetostne priključke potrebno odklopiti!
- Za preverjanje breznapetostnega stanja vedno uporabite primeren voltmetar!
- Montažo naprave lahko izvede le strokovnjak ob upoštevanju predpisanih pravil!

**SLO**



## UPUTSTVO ZA UPOTREBU RELEJA ZA ZAŠTITU MOTORA TIPA TFKV-02

### OPIS

Relaj tipa TFKV – 02 za zaštitu trofaznih motora je konstruisan za sisteme bez nultog provodnika. Ako napon napajanja motora opadne, onda opterećenje motora postane instabilno, što može dovesti do oštećenja motora. Dimenzije su 7,5x35 mm, montiraju se na montažnu šinu po standardu EN 50022. Kućište im je izvedeno od plastike.

### RAD

Kada su naponi faza L1 – L2 – L3 normalne vrednosti, onda se relej aktivira i motor polazi. Ako napon bilo koje faze opadne ispod dozvoljene vrednosti, ili se prekine, relej se opusti i motor stane. Ukoliko napon neispravne faze se normalizuje, relej se aktivira i motor ponovo polazi.

### TEHNIČKI PODACI

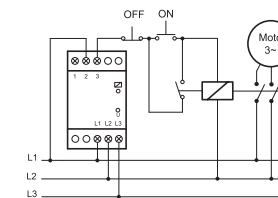
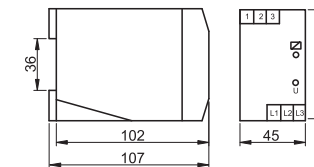
Napon napajanja:	3 x 400 V AC
Radna frekvencija:	50-60 Hz
Izlaz:	250 V AC – 5 A
Granica napona:	donja: -30% gornja: +20%
Oblast funkcionalnosti:	$(0,7-1,2) \times U_n$
Radna temperatura:	-25 °C ... +65 °C
Stepen zaštite:	IP 20
Masa:	285 g
Poprečni presek priključaka:	1 – 2,5 mm <sup>2</sup>
Primenjen standard:	EN 61810

Raspored priključaka	
1	NC radni kontakt
2	CO zajednički kontakt
3	NO mirni kontakt
L1	1. faza
L2	2. faza
L3	3. faza

### Upotreba i bezbednost:

- Instrument napajati odgovarajućim nazivnim naponom!
- Pre ugradnje naponske ulaze treba isključiti!
- Uvek treba koristiti pogodni voltmetar za kontrolu beznaponskog stanja!
- Montažu instrumenta sme vršiti samo stručno lice uz primenu važećih propisa instalisanja te vrste!

**SRB**



## INSTRUKCJA UŻYTKOWANIA PRZEKAŹNIK DO OCHRONY SILNIKÓW TYPU TFKV-02

### OPIS

Przełącznik typu TFKV-02 przeznaczony jest do ochrony silników trójfazowych instalowanych w sieciach trójfazowych bez przewodu zerowego przed zmniejszaniem się napięcia sieci. Jeżeli zmniejsza się napięcie zasilania silnika, to jego praca staje się niestabilna, co może prowadzić do uszkodzenia silnika. Przełącznik umieszczony jest w obudowie plastikowej i nadaje się do mocowania na szynie montażowej 7,5x35 mm (wg normy EN 50022).

### DZIAŁANIE

Jeżeli wartość napięcia w fazach L1 - L2 - L3 jest w nastawionym przedziale, wtedy przełącznik zadziała i silnik zostaje uruchomiony. Jeżeli wartość napięcia w którejkolwiek z faz spadnie poniżej nastawionego poziomu lub zanika, wtedy przełącznik wyłącza silnik, który zatrzymuje się. Jeżeli wartość napięcia w danej fazie znajdzie się znowu w nastawionym przedziale, przełącznik zadziała i silnik ponownie zostaje uruchomiony.

### DANE TECHNICZNE

Napięcie pracy:	3 x 400 V AC
Częstotliwość pracy:	50-60 Hz
Wyjście:	250 V AC – 5 A
Dolna granica napięcia:	-30%
Górna granica napięcia:	+20%
Zakres napięć roboczych:	$(0,7-1,2) \times U_n$
Temperatura pracy:	-25 °C ... +65 °C
Stopień ochrony:	IP 20
Masa:	285 g
Maks. przekrój przewodu:	1 – 2,5 mm <sup>2</sup>
Odnośna norma:	EN 61810

### Funkcje zacisków

1 NC	styk rozwierny
2 CO	styk wspólny
3 NO	styk zwrotny
L1	faza 1
L2	faza 2
L3	faza 3

### Użytkowanie i bezpieczeństwo:

- Aparat podłączyć na odpowiednie napięcie zasilania!
- Przed instalowaniem aparatu należy wyłączyć wejścia napięciowe!
- Zawsze używać odpowiedni miernik napięcia do sprawdzenia stanu beznapięciowego!
- Montaż aparatu może być wykonany tylko przez uprawnionego elektryka, przy przestrzeganiu odpowiednich przepisów dot. instalacji elektrycznych!

