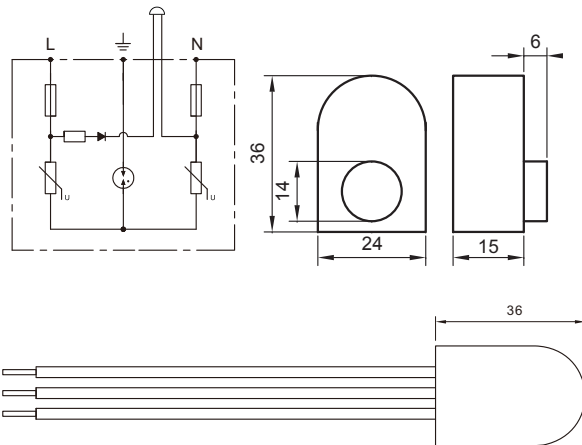


SPD besorolás az EN 61643-11 szerint		Type 3
SPD besorolás az IEC 61643-11 szerint		Class III
Névleges üzemi feszültség	Un	230VAC
Max. folyamatos üzemi feszültség	Uc	275VAC
Névleges levezetési áram (8 / 20 $\mu$ s)	In	3kA
Max. levezetési áram (8 / 20 $\mu$ s)	I <sub>max</sub>	6kA
Összetett hullám generátor üresjárású feszültsége	U <sub>oc</sub>	6kV
Védelmi feszültségszint (max.)	Up	≤1.2kV
Max. előtét biztosíték		16A gG
Megszólalási idő	t <sub>A</sub>	≤2.5ns
Működési hőmérséklet tartomány	T <sub>u</sub>	-40°C-80°C
Üzemi állapot / hibajelzés		BEEP
Tokozat anyaga		UL94-V0
Védettség		IP20



Made in P.R.C.

[www.traconelectric.com](http://www.traconelectric.com)

HU Más nyelvek elérhetőek a weboldalunkon.  
DE Weitere Sprachen finden Sie auf unserer Website.  
SK Ostatné jazyky sú k dispozícií na našej webovej stránke.  
RO Alte limbi sunt disponibile pe site-ul nostru.  
PL Inne języki są dostępne na naszej stronie internetowej.  
SI Druzi jeziki so na voljo na naši spletni strani.

RS Ostali jezici su dostupni na našoj web stranici.  
CZ Další jazyky jsou k dispozici na našich webových stránkách.  
HR Ostali jezici dostupni su na našoj web stranici.  
IT Altre lingue sono disponibili sul nostro sito web.  
FR D'autres langues sont disponibles sur notre site Internet.  
ES Otros idiomas están disponibles en nuestro sitio web.

Tracon Budapest Kft  
H-2120 Dunakeszi, Pallag u. 23.