

Návod na použití

Pouliční LED svítidlo se solárním panelem



15 W / 1600 lm

Kód produktu	LSSL15W
Jmenovitý výkon, světelný tok	15W / 1600 lm
Typ LED	SMD2835×30
Solární panel	21W / 9,5V, Monokrystalické
Akumulátor	18650; 7,4 V; 5400 mAh, vyměnitelný
Teplota chromatičnosti	4000 K
Úhel osvětlení	140 × 70° - TP111
Zóna snímání	120° / 3 - 8 m
Rozměry	493 × 232 × 58 mm
Teplota okolí	-20 – +40 °C
Montážní výška	3 - 5 m

Režimy činnosti



Tlačítko
Vyp/Zap

Funkční tlačítko:

Pomocí tlačítka vyp/zap můžeme svítidlo vypnout/zapnout, režim se nastaví automaticky.

činnost během prvních 5 hodin



Po snímání pohybu svítidlo svítí se 100 %-ním jasem, pokud za 20 sekund nesnímá žádný pohyb, tak svítí dále se sníženým jasem

Činnost po 5-ti hodinách, nebo pod 30 % - ním stavu akumulátoru

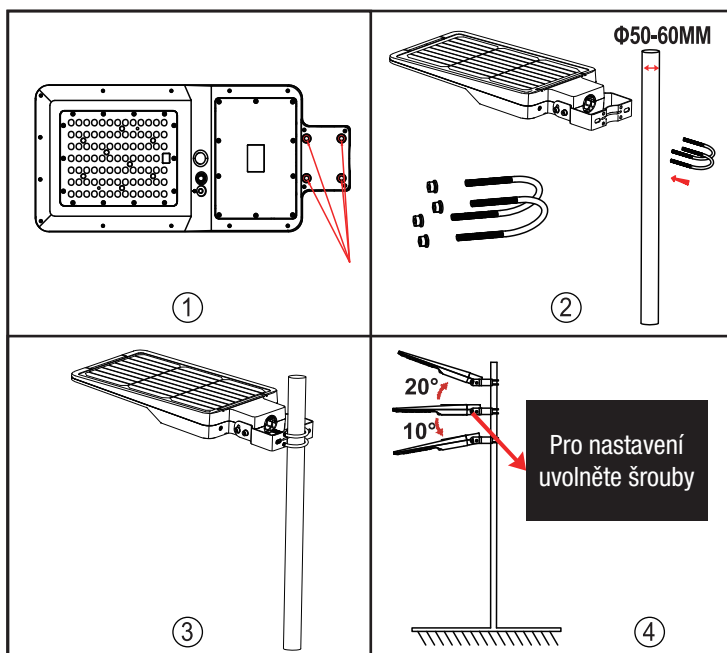


Po snímání pohybu svítidlo svítí s 100 %-ním jasem, pokud za 20 sekund nesnímá žádný pohyb, tak svítí dále se sníženým jasem. Pokud za dalších 5 minut nesnímá žádný pohyb, vypne se.

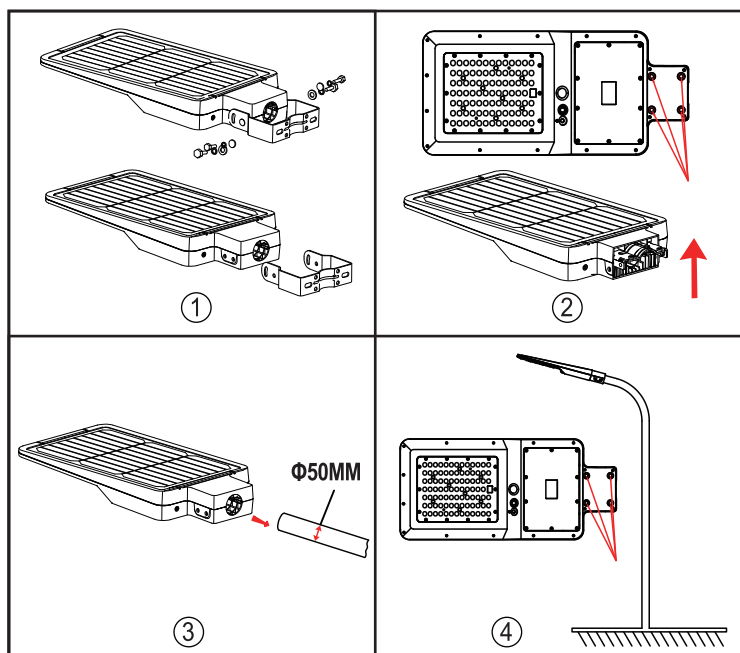
Poznámky k provozu:

Svítidlo využívá denní světlo k nabití vlastního zabudovaného akumulátoru, který je vyměnitelný. Nabíjecí obvod chrání akumulátor proti přebíjení. Svítidlo se po setmění automaticky zapne a funguje podle posledního nastaveného režimu. Svítidlo i akumulátor jsou nebezpečný odpad, nesmí se likvidovat spolu s komunálním odpadem!

Montáž na sloup



Montáž na rameno



Montáž na stěnu

