

Návod na použití

Pouliční LED svítidlo se solárním panelem



40W /4800lm

Kód produktu	LSLS40W
Jmenovitý výkon, světelný tok	40W / 4800 lm
Typ LED	SMD2835x90
Solární panel	21W / 13,5V, Monokrystalické
Akumulátor	LiFePO4 Akku, 32700,,; 9,6 V; 12000 mAh, vyměnitelný
Teplota chromatičnosti	4000 K
Úhel osvětlení	140 × 70° - TPIII
Zóna snímání	120°/ 8 - 12 m
Rozměry	706 × 290 × 74 mm
Teplota okolí	-20 – +40 °C
Montážní výška	3 - 6 m

Režimy činnosti




Řízení činnosti tlačítkem:
Pomocí tlačítka vyp/zap můžeme nastavit režim činnosti
stlačením 1x - režim „A”
stlačením 2x - režim „B”
stlačením 3x - vypnutí

Řízení činnosti dálkovým ovladačem:

Nejdříve zapneme svítidlo tlačítkem vyp/zap, a další funkce zvolíme pomocí dálkového ovladače


Režim „A” - nepřetržitý provoz



Stlače tlačítko vyp/zap 1x, nebo na dálkovém ovladači tlačítko , svítidlo se automaticky zapne a 4 hodiny svítí nepřetržitě a potom se přepne do režimu snímání pohybu.

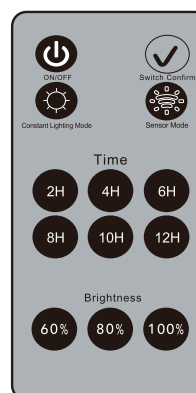
Režim „B” - Funkce snímání pohybu



Stlače tlačítko vyp/zap 2x, nebo na dálkovém ovladači tlačítko , tak se svítidlo po snímání pohybu automaticky zapne se 100 % jasem a následně, pokud za 20 sekund nesnímá žádný pohyb, tak svítí dále s 30 % jasem.

Dálkový ovladač

Dosah dálkového ovladače je 12 m



ON/OFF - zapnutí, vypnutí

Constant lighting mode - nepřetržitý provoz
Sensor mode - funkce snímání pohybu
- Time - čas funkce nepřetržitého provozu
- Brightness - jas

Režim „A” (nepřetržitý provoz):

nastavitelný je čas provozu a jas například:
1. stlače tlačítko „Constant lighting mode”
2. stlače tlačítko „TIME2H”
3. stlače tlačítko „Brightness 60%”

V tomto případě nám svítidlo bliknutím naznačí úspěšné nastavení. Při tomto nastavení se po setmění svítidlo zapne a svítí s 60 %-ním jasem 2 hodiny, potom se přepne do režimu snímání pohybu.

Režim „B” - funkce snímání pohybu

Zde se dá změnit pouze jas.

Například

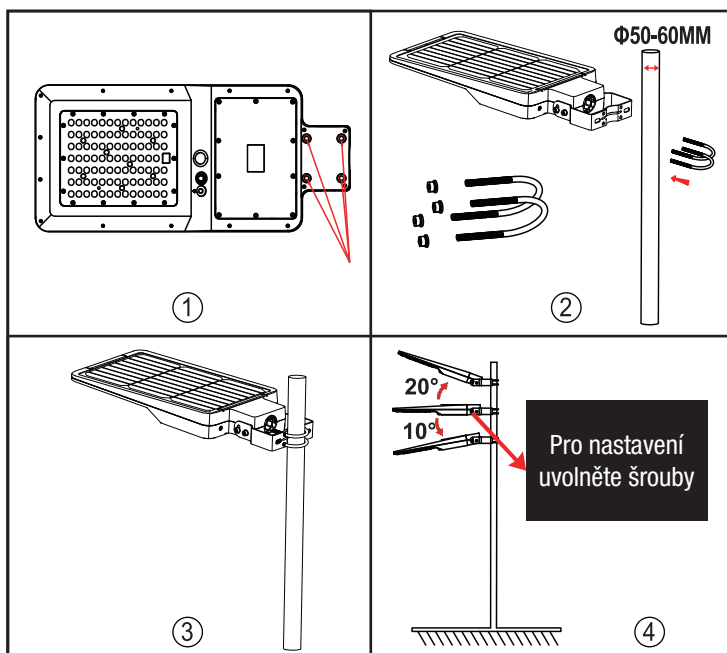
1. Stlače tlačítko „Sensor mode”
2. Stlače tlačítko „Brightness 60 %”

V tomto případě nám svítidlo bliknutím naznačí úspěšné nastavení. Při tomto nastavení se po setmění svítidlo zapne a svítí s 60 %-ním jasem a následně pokud za 20 sekund nesnímá žádný pohyb tak svítí dále s 30 % - ním jasem.

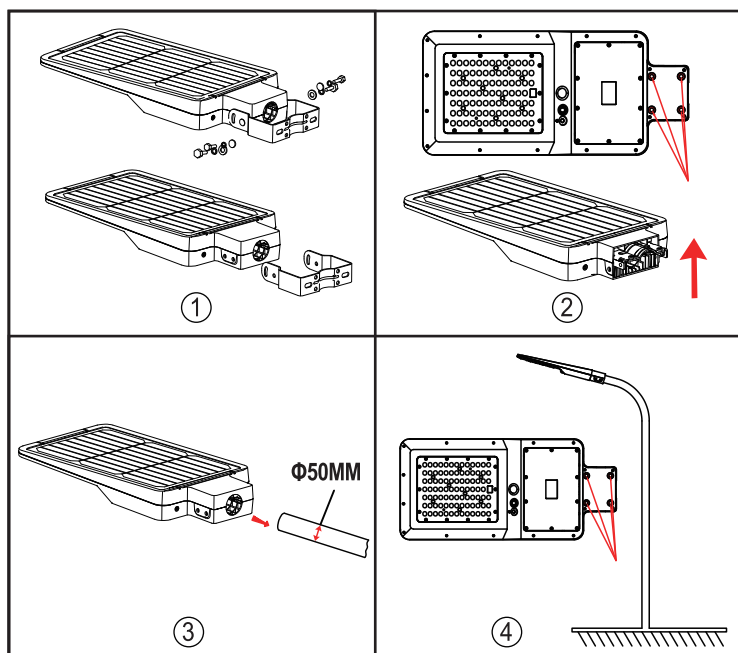
Poznámky k provozu:

Svítidlo využívá denní světlo na nabití vlastního zabudovaného akumulátoru, který je vyměnitelný. Nabíjecí obvod chrání akumulátor před přebitím. Svítidlo se, pokud je zapnuté, po setmění automaticky zapne a funguje podle posledního nastaveného režimu. Svítidlo a akumulátor jsou nebezpečný odpad, nesmí se likvidovat spolu s komunálním odpadem!

Montáž na sloup



Montáž na rameno



Montáž na stěnu

