

Návod na použitie Mikrovlnný snímač pohybu TMB-L01DIMM

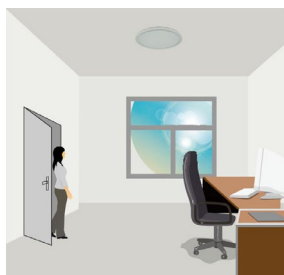
Použitie snímača pohybu TMB-L01 umožňuje špeciálne ovládanie svietidiel a tým šetriť energiu. Pomáhajú svietidlá rozsvietiť iba vtedy, ak je naozaj potrebné umelé osvetlenie. Základom snímača je mikrovlnný senzor (5.8GHz), ktorý deteguje i ten najmenšie pohyby v dosahu snímania. Tým je možné snímanie aj cez tenké nekovové materiály a steny. Snímač TMB-L01DIMM má navyše aj funkciu zníženého jasu pre svietidlá s predradníkmi, ktoré majú riadiace vstupy 0-10 V na reguláciu svietivosti.

Technické parametre:

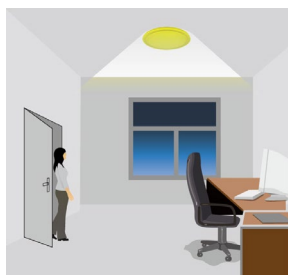
Menovité napätie:	220 -240V/AC	Menovitá frekvencia:	50Hz
Snímací uhol:	180 / 360°	Citlivosť:	10%, 50%, 75%, 100%
Osvetlenie okolia:	2 / 10 / 50 / 2000 lux	Dosah snímania:	stena: 5-15m strop: 1-8m
Vyžarovací výkon:	<0.2mW	Montážna výška:	stena: 1,5 – 3,5 m strop: 2 – 8 m
Doba vypínania:	5 s - 30 min	Menovitá zaťažiteľnosť:	max. 600W
Vlastná spotreba:	cca. 0,9 W	Úroveň zníženého jasu:	10 – 50 %
Rýchlosť snímania:	0,6-1,5 m/s		
Doba trvania zníženého jasu:	10s - +∞; 0s		

Činnosť:

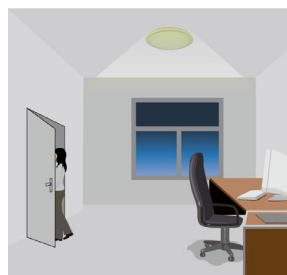
- Senzor je schopný detegovať úroveň okolitého osvetlenia a iba vtedy zapne pripojené svietidlo, ak intenzita osvetlenia okolia klesne pod nastavenú hodnotu.
- Doba trvania režimu plného jasu a režimu zníženého jasu je nastaviteľná. Pri detegovaní pohybu svietidlo je prevádzkované so 100%-nou intenzitou až do uplynutia nastavenej doby vypínania, potom svieti so zníženou intenzitou až do doby trvania zníženého jasu.
- Úroveň zníženého jasu je možné taktiež nastaviť na snímači medzi 10 a 100 %. V prípade potreby je možné nastaviť aj 0 %. V takomto prípade snímač pracuje v štandardnom režime.



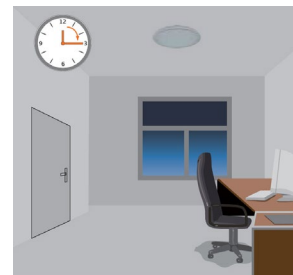
Ak nastavená hodnota intenzity osvetlenia okolia je vyššia ako súčasná hodnota, snímač sa nezapne.



Ak intenzita osvetlenia okolia klesne pod nastavenú úroveň, svietidlo sa rozsvieti na 100 % intenzity.

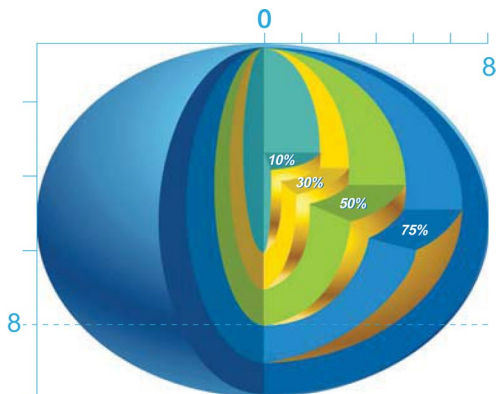


Ak snímač nedeteguje pohyb, intenzita svetla poklesne na nastavenú úroveň po uplynutí nastavenej doby vypínania.

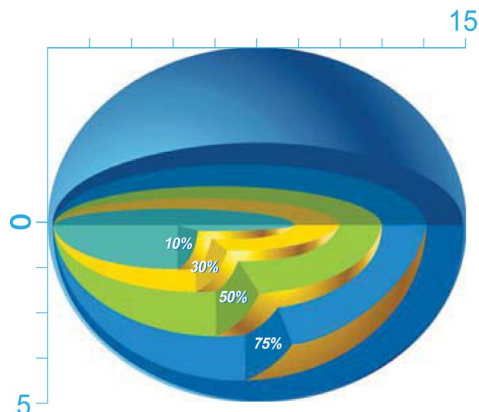


Po uplynutí nastavenej doby trvania zníženého snímač vypne pripojené svietidlo. V prípade ďalšieho pohybu sa celý cyklus opakuje.

Príklad snímania:



V prípade montáže na strop (m)



V prípade montáže na stenu (m)

Prevádzkové parametre sú nastaviteľné pomocou spínačov DIP:

Snímací dosah

Snímací dosah je možné nastaviť na štyri úrovne, podľa požiadaviek používateľa. Tento parameter určuje, pri akých veľkých objektoch má snímač zapnúť svetlo.

Doba vypínania

Je tá doba, ktorá plynie dovtedy, kým svetlo svieti na 100 % svietivosti. Ak snímač pohybuje počas tejto doby deteguje nový pohyb, doba vypínania sa začne plynúť od začiatku.

Súmrakový spínač

Tu je možné nastaviť, pod akou hodnotou intenzity osvetlenia okolia má byť zapnuté svetlo. Nad touto hodnotou svetlo nesvieti.

Doba trvania zníženého jas

Po uplynutí doby vypínania svetlo svieti so zníženou intenzitou až do uplynutia doby trvania zníženého jas. Ak počas tejto doby sa deteguje pohyb, svetlo bude svietiť opäť na 100% intenzity.

Poznámka: Ak je nastavená hodnota "+∞", svetlo sa nevypne dovtedy, kým úroveň intenzity osvetlenia okolia bude pod nastavenou hodnotou.

Ak je nastavená hodnota "0s", režim zníženého jas je neaktívny.

Nastavenie úrovne zníženého jas

Svetlo svieti s nastavenou hodnotou zníženej intenzity v režime zníženého jas.

	1	2	
I	●	●	100%
II	●	○	75%
III	○	●	50%
IV	○	○	10%

	1	2	3	
I	●	●	●	5s
II	●	●	○	30s
III	●	○	●	1min
IV	●	○	○	5min
V	○	●	●	10min
VI	○	●	○	20min
VII	○	○	○	30min

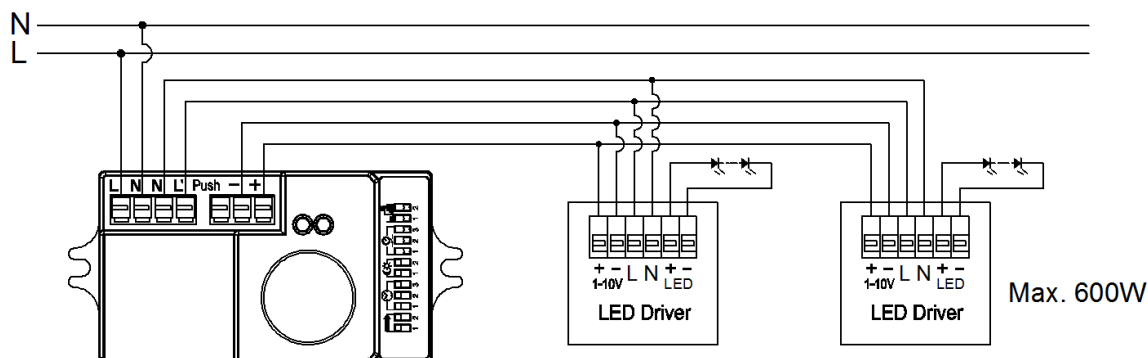
	1	2	
I	●	●	2000Lux
II	●	○	50Lux
III	○	●	10Lux
IV	○	○	2Lux

	1	2	3	
I	●	●	●	10s
II	●	●	○	1min
III	●	○	●	5min
IV	●	○	○	10min
V	○	●	●	30min
VI	○	●	○	1H
VII	○	○	●	+∞
VIII	○	○	○	0s

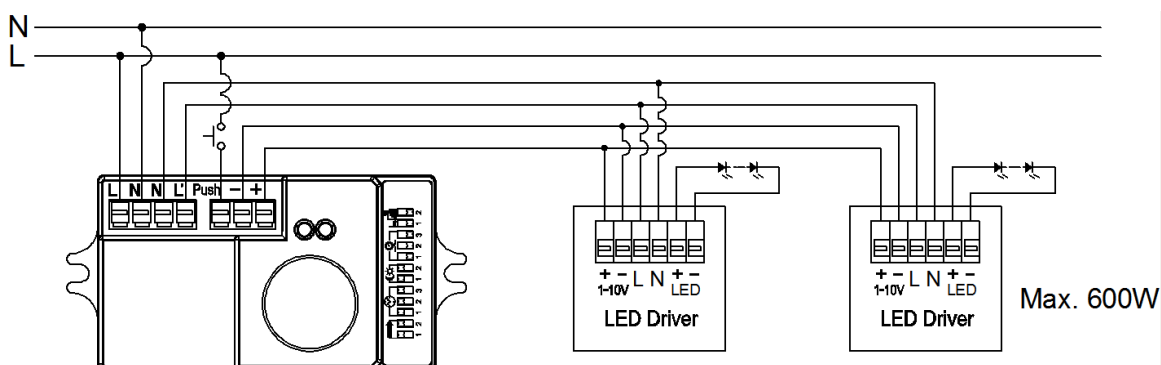
	1	2	
I	●	●	10%
II	●	○	20%
III	○	●	30%
IV	○	○	50%

Schémy zapojenia:

1. Zapojenie pre ovládanie bez tlačidlového spínača



2. Zapojenie pre ovládanie tlačidlovým spínačom



Nastavenie snímača pohybu je možné aj diaľkovo pomocou pripojeného externého tlačidla. V tomto prípade nastavenie sa realizuje nasledovne:

*Krátke stlačenie (<1s): ZAPNUTIE/VYPNUTIE;

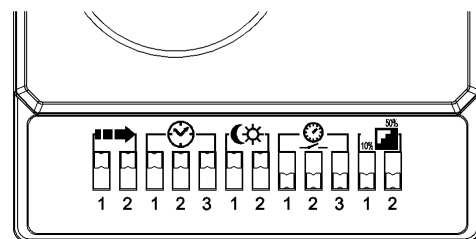
ON → OFF: Svetidlo sa vypne a nezapne počas 1 minúty ani pri detegovaní pobytu. Po uplynutí tejto doby snímač sa prepne do automatického režimu.

OFF → ON: Svetidlo sa vypne a snímač sa prepne do automatického režimu.

*Dlhé stlačenie (>1s): Umožňuje nastavenie úrovne zníženého jasu medzi 10% a 50%. Hodnoty nastavené pomocou programovacieho tlačidla a mikrosvítničmi DIP sa navzájom prepisujú, vždy je platná naposledy nastavená hodnota.

TEST:

- Nastavte všetky mikrosvítniče do hornej polohy. Po zapnutí napájacieho napätia elektrického obvodu sa svetidlo jedenkrát rozsvieti a po 5 sekundách vypne. Ak snímač dostane riadiaci signál, prepne na normálny prevádzkový režim.
- Nastavte dobu trvania zníženého jasu na „10 s“. Vtedy, ak snímač dostane riadiaci signál, prepne na 100%-nú intenzitu; po 5 sekundách klesne intenzita na 10% počas doby 10 sekúnd a potom ho vypne. Pri ďalšom riadiacom signáli prepne svetidlo opäť na 100 %-nú intenzitu.



Detection Range	Hold Time			Daylight Sensor		Stand-by Period			Stand-by Dimming level	
	I	II	III	I	II	I	II	III	I	II
I ● 100%	I ● 100%	I ● 100%	I ● 100%	I ● 2000Lux	I ● 100%	I ● 10s	I ● 100%	I ● 10%	I ● 10%	I ● 10%
II ● 75%	II ● 50s	II ● 50s	II ● 50s	II ● 50Lux	II ● 20%	II ● 15min	II ● 20%	II ● 20%	II ● 20%	II ● 20%
III ● 50%	III ● 1min	III ● 1min	III ● 1min	III ● 10Lux	III ● 30%	III ● 30min	III ● 30%	III ● 30%	III ● 30%	III ● 30%
IV ○ 10%	IV ○ 5min	IV ○ 5min	IV ○ 5min	IV ○ 2Lux	IV ○ 50%	IV ○ 1h	IV ○ 50%	IV ○ 50%	IV ○ 50%	IV ○ 50%
	V ○ 15min	V ○ 15min	V ○ 15min			V ○ 1h				
	VI ○ 30min	VI ○ 30min	VI ○ 30min			VI ○ 2h				

Poznámky:

- Montáž môže vykonávať iba odborná osoba.
- Nikdy neuložte snímač na nerovný povrch alebo plochu s vibráciami!
- Pred snímač nikdy neuložte predmety, ktoré by bránili snímaniu!
- Blízkosť kovových predmetov veľkého rozmeru môže narušiť správnosť snímania.
- Pre zachovanie Vašej bezpečnosť nikdy neotvárajte kryt snímača!
- Funkcia snímača pohybu je nadradená funkcii súmrakového spínača. Súmrakový spínač z potom vypne svetidlo pri vysokej intenzite okolia, ak je svetidlo vo vypnutom stave.
- Vývody 1-10V nie sú izolované, preto používajte iba také svietidlá, ktoré spĺňajú príslušné bezpečnostné normy!

Niekoľko problémov a ich riešenia:

- Svetidlo je nefunkčné:
 - a. Skontrolujte napájacie napätie a svetidlo.
 - b. Ak LED kontrolka zapne po snímaní, skontrolujte svetidlo.
- Citlivosť snímania je nízka:
 - a. Skontrolujte, či sa nenachádza rušivý objekt pred snímačom.
 - b. Skontrolujte, či snímaný objekt sa nachádza v dosahu snímania.
 - c. Skontrolujte montážnu výšku.

