

NAVODILO ZA UPORABO

TMB-L01DIMM radarski senzor gibanja z možnostjo zatemnitve

Z uporabo linije senzorjev gibanja TMB-L01 je mogoče svetilke krmiliti na poseben način in s tem varčevati z energijo. Z njihovo pomočjo svetilke delujejo le takrat, ko je umetna razsvetljava res potrebna. Center senzorjev je enota, ki deluje z radarskimi valovi (5,8 GHz), ki zazna že najmanjši premik v območju zaznavanja, z njeno pomočjo pa senzor vidi tudi skozi tanke, nekovinske materiale in stene. Senzor TMB-L01DIMM ponuja poleg tega še osnovni način regulacije svetilnosti za svetilke in gonilnike z zatemnitvenim vhodom 0–10 V.

Tehnični podatki:

Nazivna napetost:	220 - 240 V/AC	Nazivna frekvenca:	50 Hz
Kot zaznavanja:	180 / 360°	Občutljivost:	10%, 50%, 75%, 100%
Zunanja osvetlitev:	2 / 10 / 50 / 2000 lux	Razdalja zaznavanja:	stena: 5 - 15 m strop: 1 - 8 m
Moč sevanja:	<0,2 mW	Vgradna višina:	stena: 1,5 - 3,5 m strop: 2 - 8 m
Zakasnitveni čas:	5 s - 30 min	Nazivna obremenljivost:	max. 600 W
Lastna poraba:	cca. 0,9 W	Osnovna osvetlitev:	10 - 50 %
Hitrost zaznavanja:	0,6 - 1,5 m/s		
Čas osvetlitve:	10 s - +∞; 0 s		

Delovanje:

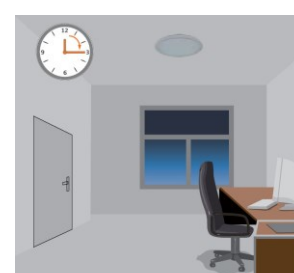
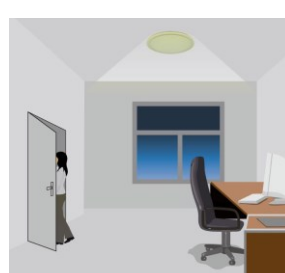
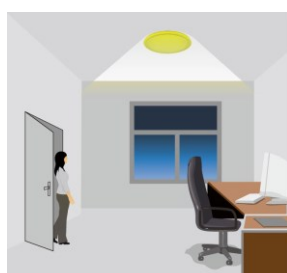
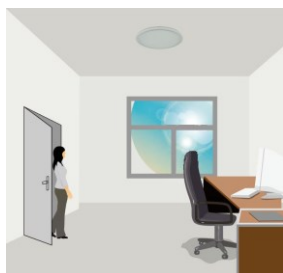
- Senzor lahko zazna stopnjo zunanje osvetlitve in vklopi nadzorovano napravo le, če je raven zunanje osvetlitve pod nastavljeno vrednostjo.
- Nastavite lahko tudi način delovanja trajanja polne osvetlitve ali osnovne osvetlitve. Ob zaznavi gibanja svetilka deluje s 100% svetilnostjo za nastavljeni čas zakasnitve, po tem času deluje z zmanjšano svetilnostjo za nastavljeni čas premostitve.
- Svetilnost osnovnega načina delovanja lahko nastavite ločeno med 10 in 100 %, po potrebi pa lahko nastavite tudi vrednost 0 % - v tem primeru svetilka deluje v običajnem načinu senzorja gibanja.

Če je nastavljena vrednost osvetlitve okolice višja od trenutne osvetlitve okolice, se senzor ne vklopi.

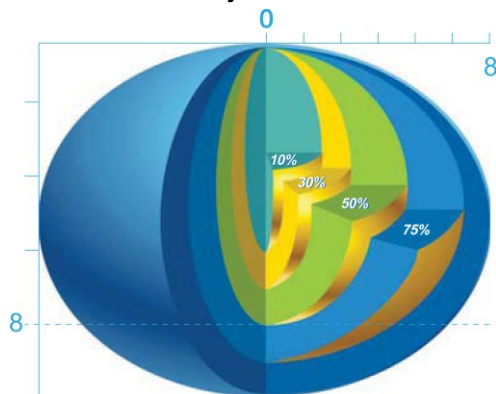
Če vrednost osvetlitve okolice pade pod nastavljeno vrednost, se svetilka ob zaznavi gibanja vklopi s 100% svetlostjo.

Če senzor ne zazna gibanja, se bo svetilnost zmanjšala na nastavljeno vrednost po nastavljenem času zakasnitve.

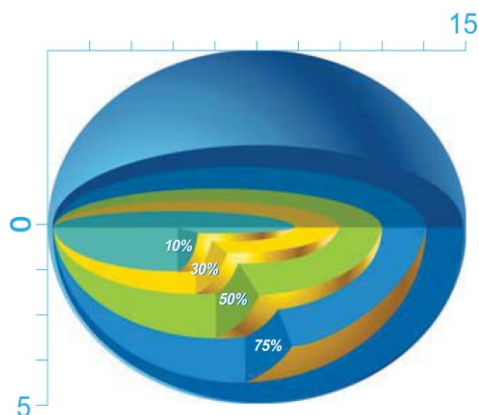
Po preteku nastavljenega premostitvenega časa se svetilka izklopi. Če je zaznано drugo gibanje, se cikel ponovi.



Vzorec zaznavanja:



Pri stropni montaži (m)



Pri stenski montaži (m)

Nastavitev parametrov delovanja s pomočjo DIP stikal:

Območje zaznavanja

Območje zaznavanja je mogoče nastaviti v štirih korakih glede na potrebe. Ta parameter določa, kakšne velikosti predmetov naj senzor zazna.

Čas zakasnitve

Čas, v katerem svetilka sveti s 100% svetilnostjo. Če senzor v tem časovnem intervalu zazna drugo gibanje, se čas zakasnitve začne znova.

Stikalo za somrak

Tukaj lahko nastavite vrednost osvetlitve okolice, pri kateri senzor vklopi svetilko. Nad tem nivojem ni vklopa.

Premostitveni čas

Po preteku časa zakasnitve svetilka deluje z zmanjšano svetilnostjo do nastavljenega premostitvenega časa. Če enota v tem času zazna gibanje, se svetilnost preklopi nazaj na 100 %.

Opomba: Pri nastavljeni vrednosti »+∞« se svetilka ne bo izklopila, dokler osvetlitev okolice ne pade pod nastavljeno vrednostjo.

Pri nastavljeni vrednosti "0 s" ni funkcije zmanjšane osvetlitve.

Privzeta vrednost osnovnega načina delovanja

Svetilka v osnovnem načinu delovanja deluje z nastavljeno zmanjšano svetilnostjo.

	1	2	
I	●	●	100%
II	●	○	75%
III	○	●	50%
IV	○	○	10%

	1	2	3	
I	●	●	●	5s
II	●	●	○	30s
III	●	○	●	1min
IV	●	○	○	5min
V	○	●	●	10min
VI	○	●	○	20min
VII	○	○	○	30min

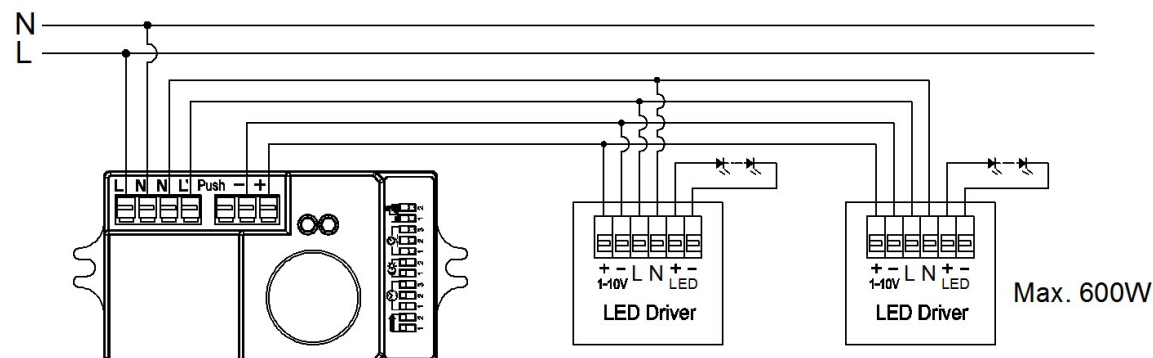
	1	2	
I	●	●	2000Lux
II	●	○	50Lux
III	○	●	10Lux
IV	○	○	2Lux

	1	2	3	
I	●	●	●	10s
II	●	●	○	1min
III	●	○	●	5min
IV	●	○	○	10min
V	○	●	●	30min
VI	○	●	○	1H
VII	○	○	●	+∞
VIII	○	○	○	0s

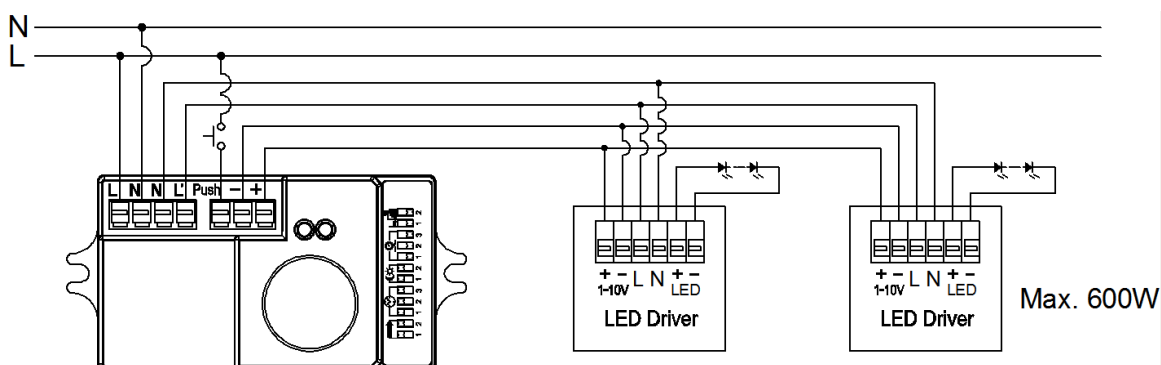
	1	2	
I	●	●	10%
II	●	○	20%
III	○	●	30%
IV	○	○	50%

Priključna shema:

1、Priključna shema za delovanje brez tipkala



2、Priključna shema za delovanje s tipkalom



Nastavitev senzorja je mogoče spremeniti tudi ročno z uporabo zunanega pritisknega stikala. Takrat so metode delovanja naslednje:

*Kratek pritisk (<1s):VKLOP/IZKLOP;

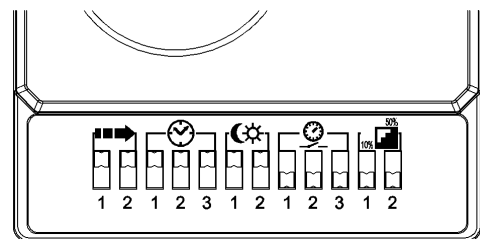
VKLOP → IZKLOP: Svetilka se izklopi in se ne prižge 1 minuto, tudi če v tem času zazna gibanje. Po preteku tega časa se svetilka preklopi v način samodejnega zaznavanja.

IZKLOP → VKLOP: Svetilka se izklopi in preklopi v samodejni način delovanja.

* Dolg pritisk (>1s): Osnovna raven osvetlitve se lahko spreminja med 10 % in 50 %. Vrednosti, nastavljene s tipko in DIP stikalom, preglasijo druga drugo, zadnja nastavljena vrednost je vedno merodajna.

TEST:

- Potisnite vse drsnike v zgornji položaj. Po priklopu napajana svetilka enkrat utripne in po 5 sekundah se svetilka izklopi. Če senzor prejme sprožitveni signal, svetilka preklopi v običajni način delovanja.
- Nastavite premostitveni čas na "10 s", nato pa, ko senzor prejme sprožitveni signal, preklopi na 100% svetilnost. Po 5 sekundah se bo svetilnost zmanjšala na 10 % za 10 sekund in se nato izklopila. V primeru ponovnega sprožitvenega signala se svetilka ponovno vklopi na 100% svetilnost.



Detection Range	Hold Time			Daylight Sensor		Stand-by Period			Stand-by Dimming level	
	I	II	III	I	II	I	II	III	I	II
● 100%	● 5s	● 30s	● 100Lux	● 2000Lux	● 10s	● 10%				
● 75%	● 15min	● 1min	● 50Lux	● 1000Lux	● 30s	● 20%				
● 50%	● 30min	● 5min	● 10Lux	● 500Lux	● 1min	● 30%				
● 10%	● 10min	● 10min	● 2Lux	● 100Lux	● 30min	● 50%				
	● 20min	● 30min			● 1h					
					● 2h					
					● 3h					
					● 4h					
					● 5h					
					● 6h					
					● 7h					
					● 8h					
					● 9h					
					● 10h					
					● 11h					
					● 12h					

Opombe:

- Montažo lahko izvaja samo strokovno usposobljena oseba.
- Senzorja nikoli ne postavljajte na neravno ali vibrirajočo površino!
- Pred senzor nikoli ne postavljajte predmetov, ki blokirajo zaznavanje.
- Bližina velikih kovinskih predmetov lahko prepreči pravilno zaznavanje.
- Zaradi vaše varnosti nikoli ne odpirajte pokrova senzorja!
- Senzor gibanja preglaši delovanje stikala za somrak. Stikalo za somrak izklopi svetilko le v primeru močne osvetlitve okolice in če je svetilka v izklopljenem stanju.
- Izhod 1–10 V ni izoliran, zato uporabljajte samo svetilko, ki je skladna z ustreznimi varnostnimi standardi!

Težave in njihova odprava:

- Svetilka ne deluje:
 - Preverite napajanje in svetilko.
 - Če se indikator vklopi po zaznavi, preverite svetilko.
- Stopnja zaznavanja je prenizka:
 - Preverite, da pred senzorjem ni motečih predmetov.
 - Preverite, ali je predmet, ki ga želite zaznati, znotraj dosega zaznavanja.
 - Preverite višino namestitve.

