

AMPLALE2

Amplificator de semnal pentru benzi cu LED

Descriere

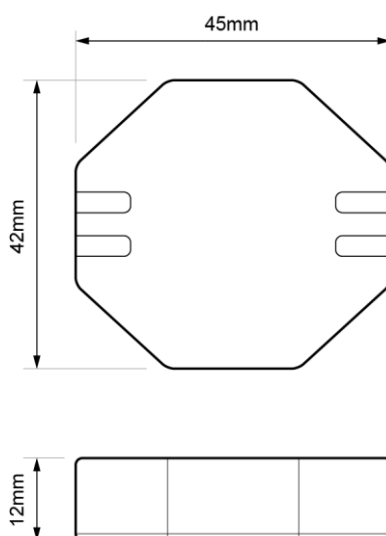
- Amplificator cu 1 canal pentru benzi cu LED 12-24VDC până la o încărcare de maxim 8 A
- Permite extinderea benzilor LED comandate de un singur controler
- Protecție resetabilă împotriva suprasarcinilor și a scurtcircuitelor
- Carcasă mică, doar 12 mm grosime.



Date tehnice

Cod Tracon	AM PLA LE2
Tensiunea nominală	12VDC-24VDC
Consum	<12mA
Tipul de sarcină	Benzi LED monocrome 12 V - 24 V
Încărcare maximă	8A (12V = 96W // 24V = 192W)
Dimensiuni	42 x 45 x 12 mm
Temperatura de funcționare	0°C - +40°C
Grad de protecție	IP20
Standard de referință	EN 60669-2-1

Dimensiuni

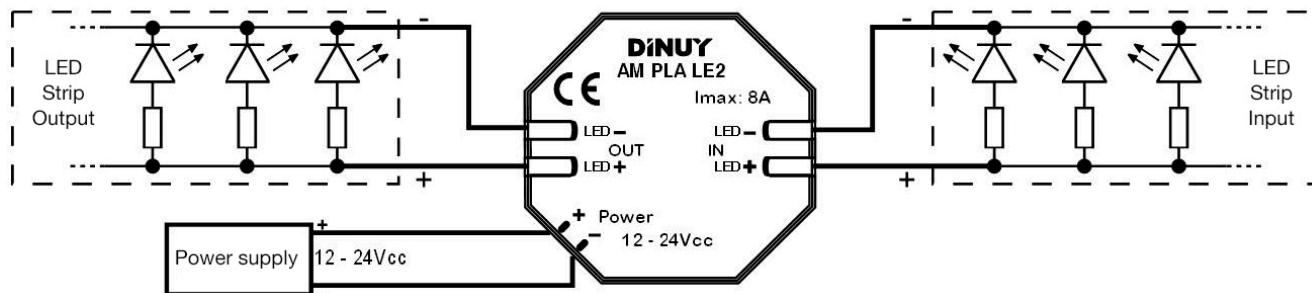


AMPLALE2

Amplificator de semnal pentru benzi cu LED

Schema de conexiuni

· Varianta 1: **Amplificatorul de semnal montat între capătul primei benzi și începutul celei de-a doua benzi**



· Varianta 2: **Amplificatorul de semnal montat lângă modulul dimmer - conexiune paralelă**

