

REEL5002

Modul de comandă a fluxului luminos pentru dispozitive cu control 1-10 Vc.c.

Descriere

- Modul de comandă a fluxului luminos pentru corpuri de iluminat LED sau cu tub fluorescent cu control 1-10 Vc.c.
- Poate fi comandat prin buton convențional, potențiomtru și semnal 1-10 V.
- Lățime 5 module (87,5 mm), se poate fixa pe șină DIN (35/7,5 mm).
- Intrare anti-panică pentru sisteme de siguranță: intrarea poate fi utilizată pentru a regla intensitatea iluminării la valoarea maximă, cu control extern, în situații de urgență.
- Comandă Master/Slave: controlul este posibil în mai multe puncte.



Date tehnice

Cod Tracon	REEL5002
Tensiunea nominală	230V - 50/60Hz
Consum	2,7 W $\cos\varphi=0,73$
Tipul de sarcină	Alimentator sau balast comandat 1/10 Vc.c
Numărul maxim de unități care pot fi controlate	200 buc (*)
Capacitatea de comutare	16A / 250V~
Curent maxim de intrare 1/10V	500 mA
Curent maxim de ieșire 1/10V	250 mA
Comandă	Buton, potențiomtru și semnal de comandă 1-10 V c.c.
Dimensiune	5 module lățime
Secțiunea conductorului de racord	Max. 6mm ²
Temperatura de funcționare	0°C - +40°C
Grad de protecție	IP20
Standard de referință	EN60669-2-1

* Pentru a determina cu exactitate numărul de alimentatoare / balasturi care pot fi conectate trebuie cunoscut curentul de intrare respectiv de ieșire 1/10 Vc.c. a dispozitivului.

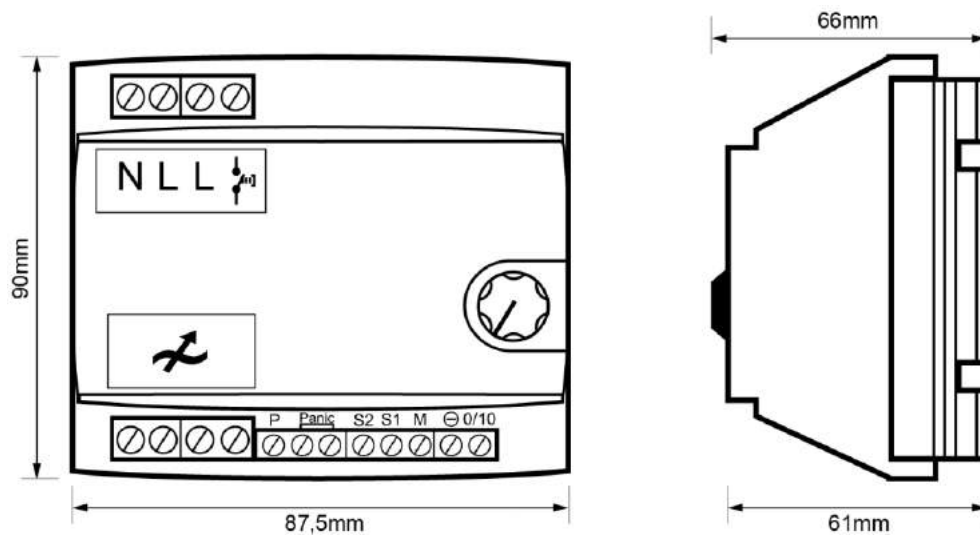
De exemplu: dacă un alimentator are un consum de 2 mA pe canal, atunci numărul de unități care pot fi conectate: $250 \text{ mA} / 2 \text{ mA} = 125 \text{ buc}$.

În plus, trebuie luată în considerare și încărcarea corpului de iluminat, care este aplicată la ieșirea releului din acest modul. Dacă această sarcină depășește 16 A, atunci trebuie instalat un contactor suplimentar între punctul L' și corpul de iluminat.

REEL5002

Modul de comandă a fluxului luminos pentru dispozitive cu control 1-10 Vc.c.

Dimensiune



Schema de conexiuni

