

REEL5LE3

Aparat modular de comandă a fluxului luminos pentru surse de lumină și corpuri de iluminat (Triac/ comandă pe frontul descrescător)

Descriere tehnică

- Unitate modulară de comandă a fluxului luminos (cu comandă pe frontul descrescător) pentru surse de lumină și corpuri de iluminat LED
- Controlat prin buton convențional, potențiomtru și semnal 1-10 V
- Cu funcție de memorie
- Cu potentiometrul încorporat se poate regla nivelul de iluminare și de pe aparat
- Se poate fixa pe șină DIN (35/7,5 mm)
- Pe partea laterală a aparatului poate fi selectată cea mai potrivită curbă de comandă
- Intrare anti-panică pentru sisteme de siguranță: intrarea poate fi utilizată pentru a regla intensitatea iluminării la valoarea maximă, cu control extern, în situații de urgență.



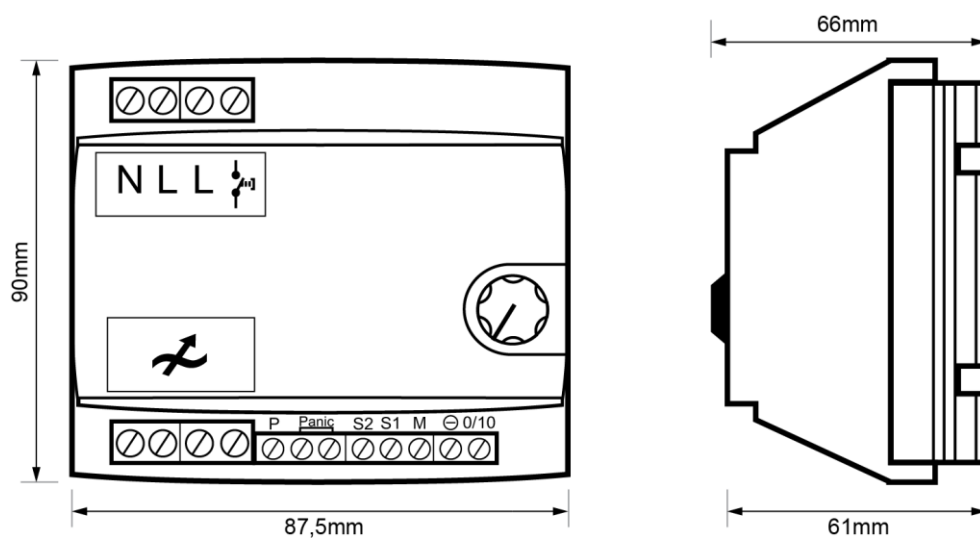
Date tehnice

Cod Tracon	REEL5LE3
Tensiune de alimentare	230V~ 50Hz
Consum propriu	1,5W
Tipul de sarcină	Surse LED dimabile 230V (Triac / comandă pe frontul descrescător) Surse LED dimabile 12V cu transformator electronic
Sarcina maximă	5W - 1000W
Comandă	Buton (fără iluminare), potențiomtru, semnal 0/10 V
Dimensiuni	Lățime 5 module
Secțiunea conductorului de racord	Max. 6mm ²
Temperatura de funcționare	0°C - +40°C
Grad de protecție	IP20
Standard de referință	EN60669-2-1

REEL5LE3

Aparat modular de comandă a fluxului luminos pentru surse de lumină și corpuri de iluminat (Triac/ comandă pe frontul descrescător)

Dimensiuni



Schema de conexiuni

